



Gebrauchsanleitung  
Mode d'emploi  
Istruzioni per l'uso

# Satrap Venti USB 1

**satrap**



---

## 1. Sicherheitshinweise

- Bitte lesen Sie vor Inbetriebnahme des Gerätes die Gebrauchsanleitung aufmerksam durch. Sie gibt wichtige Hinweise über die Sicherheit, den Gebrauch und die Pflege des Gerätes.
- Bewahren Sie die Gebrauchsanleitung sorgfältig auf und geben Sie sie ggf. an den Nachbesitzer weiter.
- **Gerät nie ins Wasser tauchen.** Zur Reinigung nur mit einem feuchten Lappen abreiben. Davor unbedingt Netzstecker herausziehen.
- Gerät nicht in unmittelbarer Nähe von mit Wasser gefüllten Badewannen, Schwimmbecken, Duschen oder Waschbecken benutzen. Sollte trotzdem ein Gerät ins Wasser fallen, ist es untersagt dieses herauszuholen solange es am Stromkreis angeschlossen ist. Sofort Netzstecker herausziehen.
- Gerät nie unbeaufsichtigt in Betrieb lassen.
- Gerät nach jedem Gebrauch ausschalten und Netzstecker herausziehen.
- Dieses Gerät kann von Kindern ab 8 Jahren und von Personen mit verringerten physischen, sensorischen oder mentalen Fähigkeiten oder Mangel an Erfahrung und/oder Wissen benutzt werden, wenn sie beaufsichtigt werden oder bezüglich des sicheren Gebrauchs des Gerätes unterwiesen wurden und die daraus resultierenden Gefahren verstanden haben. Reinigung und Benutzerwartung dürfen nicht durch Kinder unter 8 Jahren und ohne Beaufsichtigung durchgeführt werden.
- Das Gerät und seine Anschlussleitung sind von Kinder unter 8 Jahren fernzuhalten. Kinder dürfen nicht mit dem Gerät spielen.
- Gerät nicht in der Nähe einer Wärmequelle aufstellen. Das Netzkabel keiner direkten Hitzeeinwirkung (wie z.B. heiße Herdplatte, offene Flammen, heiße Bügelsohle oder Heizöfen) aussetzen.
- Gerät nicht in der Nähe von brennbaren oder giftigen Substanzen platzieren.
- Gerät nur im Haushalt und für den dafür vorgesehenen Zweck benutzen.
- Reparaturen und Eingriffe am Gerät oder am Netzkabel nur durch den Coop Service ausführen lassen.
- Um eine Gefährdung zu vermeiden, schadhaftes Gerät nicht mehr in Betrieb nehmen. Sollte das Netzkabel oder das Gehäuse defekt oder das Gerät hinuntergefallen oder anderweitig beschädigt worden

sein, bitte sofort dem Coop Service via Ihre Coop Verkaufsstelle zur Reparatur bzw. Nachkontrolle übergeben.

- Ausgedientes Gerät durch Abtrennen des Netzkabels unbrauchbar machen und in Ihre Coop Verkaufsstelle zur kontrollierten Entsorgung bringen.
- Darauf achten, dass das Gerät beim Arbeiten eine gute Standfestigkeit aufweist, und das Netzkabel nicht zum "Stolperdraht" wird.
- Bitte achten Sie auf einen sicheren Stand bei Verwendung des USB-Tischventilators.
- Rück- und Frontgitter niemals abdecken.
- Reinigen Sie das Rück- und Frontgitter regelmässig mit einem trockenen Pinsel, damit das Gitter nicht zu stark verstaubt.
- Gerät bei Nichtgebrauch an einem trockenen und staubfreien Ort aufbewahren.

**Für Schäden, die durch Nichtbeachten dieser Gebrauchsanleitung entstehen, lehnt Coop jegliche Haftung ab.**

---

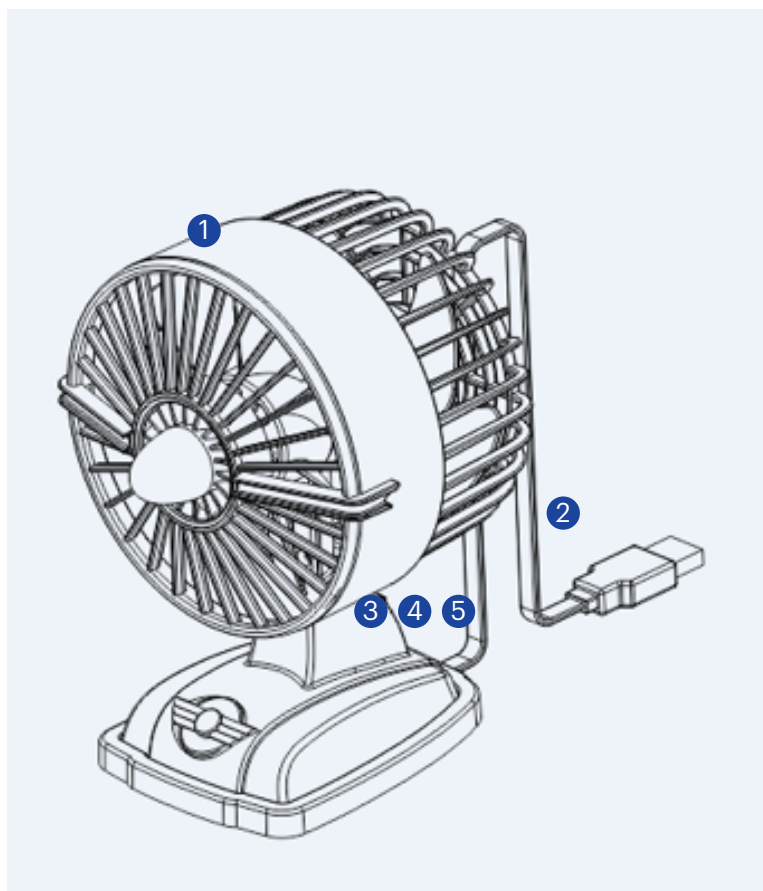
## Inhaltsverzeichnis

## Seite

1. Sicherheitshinweise.....	2
2. Produktebeschrieb.....	5
3. Wissenswertes.....	6
4. Produkteanforderungen.....	6
5. Inbetriebnahme.....	7
6. Reinigung und Pflege.....	7
7. Entsorgung.....	7
8. Coop Garantie/Coop Service.....	8
9. Konsumenteninformation.....	8

## 2) Produktbeschreibung

1. Gerätegehäuse
2. USB-Kabel
3. Ein-/Aus-Schalter
4. Geschwindigkeitsstufe 1
5. Geschwindigkeitsstufe 2



### 3) Wissenswertes

Der Satrap Venti USB ist ein USB-Ventilator mit zwei Geschwindigkeitsstufen.

### 4) Produkteanforderungen

Das Produkt eignet sich zum Anschluss an die USB-Schnittstelle eines Computers oder ähnlichem. Die Stärke des Luftstroms lässt sich regeln. Die Stromversorgung des Produkts erfolgt über USB. Ausschließlich in trockenen Innenräumen zu verwenden. Aus Sicherheits- und Zulassungsgründen (CE) dürfen Sie das Produkt nicht umbauen und/oder verändern.

Falls Sie das Produkt für andere Zwecke verwenden, als zuvor beschrieben, kann das Produkt beschädigt werden. Ausserdem kann eine unsachgemäße Verwendung Gefahren wie zum Beispiel Kurzschluss, Brand, Stromschlag, etc. hervorrufen. Lesen Sie sich die Bedienungsanleitung genau durch und bewahren Sie diese auf. Reichen Sie das Produkt nur zusammen mit der Bedienungsanleitung an dritte Personen weiter.

### 5) Anwendung

1. Verbinden Sie den USB-Stecker des Geräts mit einem freien USB-Port Ihres Computers oder ähnlichem. Der Gesamtstromverbrauch aller zu einem Zeitpunkt an einem USB-Ausgang eines Computers angeschlossenen Geräte darf auf keinen Fall 500 mA übersteigen.
2. Stellen Sie den Netzschalter auf Position 1, um das Gerät einzuschalten. Stellen Sie ihn auf 2, um eine stärkere Luftströmung zu erhalten.
3. Stellen Sie den Schalter auf 0, um das Gerät auszuschalten.

### 6) Reinigung und Pflege

Vor jeder Reinigung immer Netzstecker herausziehen. Gerätegehäuse nur mit einem feuchten Lappen abreiben. Schutzgitter mit einem trockenen Pinsel reinigen.

**Gerät nie ins Wasser tauchen oder abspülen.** Gerät ausserhalb der Saison staubfrei aufbewahren.

### 7) Entsorgung

Alle Elektrogeräte müssen im Interesse der Umwelt, am Ende ihrer Lebensdauer einer ordnungsgemässen Entsorgung zugeführt werden. Ausgedientes Gerät durch Abtrennen des Netzkabels unbrauchbar machen und in Ihre Coop Verkaufsstelle zur kontrollierten Entsorgung bringen.



Gerät zur Entsorgung zurück in die Verkaufsstelle  
Papporter l'appareil hors d'usage au point de vente  
Riportare l'apparecchio al punto di vendita per il corretto smaltimento

### 8) Coop Garantie/Coop Service

#### Ihre Sicherheit nach dem Kauf

Wir gewährleisten für Satrap-Geräte 2 Jahre Coop Garantie ab Verkaufsdatum. Innerhalb der Garantiezeit repariert Ihnen der Coop Service das Gerät kostenlos, ohne Fracht- oder Reisekosten und ohne Verrechnung der Arbeitszeit und Ersatzteile.

Coop kann keine Garantie gewähren:

- wenn Defekte oder Schäden infolge Missachtung dieser Gebrauchsanleitung entstehen;
- bei unsachgemässer Behandlung durch den Käufer oder Drittpersonen;
- bei normaler Abnutzung;
- falls Reparaturen durch den Käufer oder Drittpersonen vorgenommen werden;
- wenn der Garantieschein oder die Kassenquittung fehlt.

**Bei Garantieanspruch bitte die Kassenquittung oder den Garantieschein vorweisen, welche Sie sorgfältig aufbewahren sollten**

#### Zusätzliche Coop-Leistungen bei Satrap-Elektrohaushaltgeräten.

##### Qualitätslabor

In unseren Labors werden sämtliche Satrap- Geräte auf Funktionstüchtigkeit, Gebrauchstauglichkeit, Leistung, Sicherheit und Wirtschaftlichkeit eingehend untersucht und geprüft.

##### Sicherheitsnormen

Alle Satrap-Geräte sind nach den internationalen und europäischen

---

Normen EN/IEC geprüft und erfüllen die schweizerischen Sicherheitsnormen.

#### Warendeklaration

Über Satrap-Geräte können Sie sich vor dem Kauf gründlich informieren. Die werbefreie Warendeklaration garantiert eine klare, vergleichbare Konsumenteninformation, damit Sie sicher wählen können. So erhalten Sie u. a. Auskunft über Herkunft, elektrische Daten, Materialbeschaffenheit, Ausrüstung, Energiekonsum, Zubehör und Besonderheiten der jeweiligen Geräte.

#### Coop Garantie

Die Coop Garantie auf Ihrem Satrap-Gerät bedeutet, dass Garantiearbeiten für Sie garantiert kostenlos sind. Es werden Ihnen keine Arbeitszeit, keine Material-, keine Reise- oder Frachtkosten verrechnet.

#### Coop Service

##### **Ihre Sicherheit nach dem Kauf:**

Bei Störungen oder Reparaturen bringen Sie Ihr Gerät am besten in eine Coop Verkaufsstelle mit dem entsprechenden Sortiment.

#### Hotline

Bei technischen Problemen und Fragen zu den Coop Service-Leistungen steht Ihnen die mehrsprachige Service-Hotline zur Verfügung:  
Tel. 0848 811 222.

#### Service-Garantie

Der Coop Service garantiert allfällige Reparaturen während mindestens 5 Jahren für Kleingeräte. Auf ausgeführte Reparaturen inkl. Ersatzteile gewährt der Coop Service eine Garantie von 2 Jahren. Besuchen Sie den Coop Service im Internet unter [www.satrap.ch](http://www.satrap.ch)



---

## 9) Konsumenteninformation

Warendeklaration  
satrap Venti USB 1  
(Typenbezeichnung Coop)

SAP 6.309.932 (Peach)  
SAP 6.309.938 (Silber)  
SAP 6.309.939 (Rot)  
SAP 6.309.940 (Türkis)

### 1. Allgemeine Angaben

Herkunft	China
Garantiezeit	2 Jahre
Service Garantie	5 Jahre
Service durch	Coop Service
Gebrauchsanleitung	Ja

### 2. Elektrische Daten

Nennspannung	5 Volt / DC, via USB
Nennleistung	1,5 Watt
Absicherung	500 mA
Sicherheitsanforderungen	Europäische/Internationale Normen EN / IEC erfüllt

### 3. Gerätedaten

Gehäusemasse	H/B/T: 15.5 x 11 x 11 cm
Gewicht	214 g
Kabellänge	101 cm
Durchmesser der Flügelräder	vorne: 9.5 cm hinten: 8.0 cm
Gebläsestufen	2
Material:	
Motorgehäuse, Gerätegehäuse, Flügelrad	Kunststoff





---

## 1. Consignes de sécurité

- Avant de mettre l'appareil en service, lire attentivement le mode d'emploi, qui fournit des renseignements importants sur la sécurité, l'utilisation et l'entretien de l'appareil.
- Conserver soigneusement ce mode d'emploi pour pouvoir le remettre à un éventuel futur utilisateur.
- **Ne jamais plonger l'appareil dans l'eau.** Le nettoyer exclusivement avec un chiffon humide en prenant soin de toujours le débrancher préalablement.
- Ne pas utiliser l'appareil à proximité d'une baignoire, d'une douche, d'un lavabo ou d'une piscine remplis d'eau. Si, malgré toutes les précautions prises, l'appareil devait tomber dans l'eau, le débrancher impérativement avant de l'en sortir.
- Ne jamais laisser fonctionner l'appareil sans surveillance.
- Arrêter et débrancher l'appareil après chaque utilisation.
- Cet appareil peut être utilisé par des enfants à partir de 8 ans, par des personnes aux capacités physiques, sensorielles ou intellectuelles réduites ou par des personnes manquant d'expérience, à condition de les surveiller ou de leur fournir les instructions nécessaires à l'utilisation de l'appareil et de les avertir des risques qui en découlent. Le nettoyage et l'entretien courant ne peuvent être effectués par des enfants que s'ils sont âgés de 8 ans ou plus et uniquement sous la surveillance d'un adulte.
- Tenir l'appareil et son cordon d'alimentation hors de portée des enfants de moins de 8 ans. Ne pas laisser les enfants jouer avec l'appareil.
- Ne pas poser l'appareil à proximité d'une source de chaleur. Ne pas exposer le cordon d'alimentation à une source de chaleur directe (p. ex. plaque de cuisinière, flamme, semelle de fer à repasser ou radiateur).
- Ne pas placer l'appareil à proximité de substances inflammables ou toxiques.
- Utiliser l'appareil exclusivement pour l'usage auquel il est destiné et uniquement à des fins domestiques.
- Faire réparer l'appareil/le cordon d'alimentation exclusivement par le Service après-vente Coop.
- Pour des raisons de sécurité, ne plus utiliser l'appareil s'il est endommagé. Si le cordon d'alimentation ou l'extérieur de l'appareil présentent un défaut, ou si l'appareil est tombé ou a été endommagé d'une quelconque façon, l'apporter sans attendre dans un point de

vente Coop pour le faire contrôler et réparer par le Service après-vente Coop.

- Lorsque l'appareil est hors d'usage, le rendre définitivement inutilisable en sectionnant le cordon d'alimentation et le rapporter au point de vente Coop, qui veillera à l'éliminer dans les règles.
- Veiller à la bonne stabilité de l'appareil pendant son utilisation et éviter que le cordon d'alimentation ne se trouve dans le passage.
- Ne jamais couvrir les grilles de protection avant et arrière.
- Dépoussiérer de temps en temps les grilles de protection avant et arrière à l'aide d'un pinceau.
- Entreposer l'appareil à l'abri de la poussière et de l'humidité lorsqu'il n'est pas utilisé.

**Coop décline toute responsabilité en cas de dommages résultant du non-respect du présent mode d'emploi.**

---

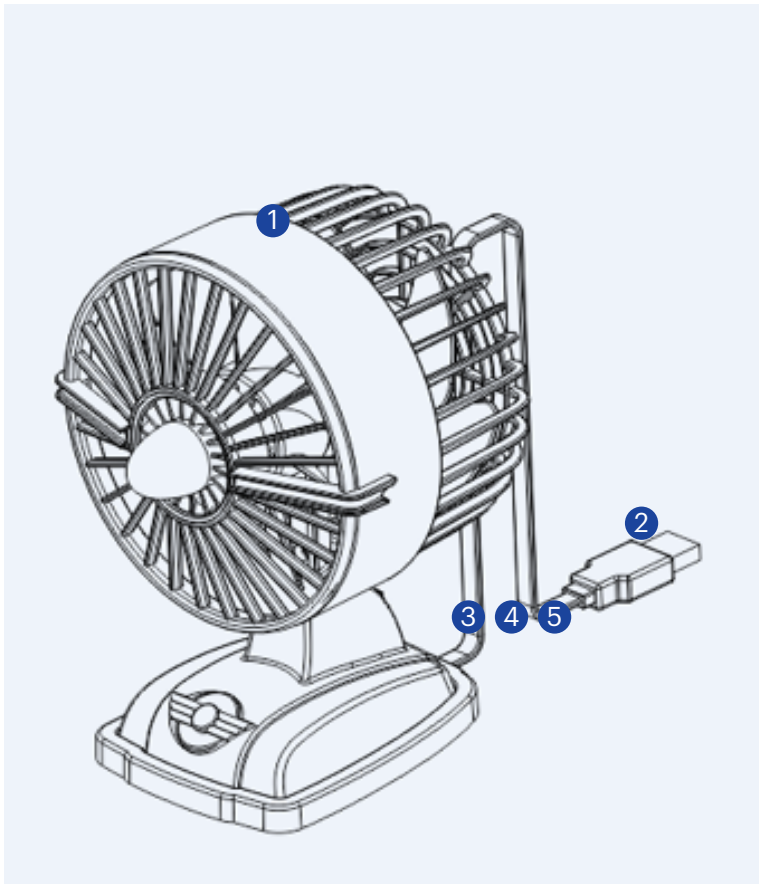
## Sommaire

## Page

1.	Consignes de sécurité.....	16
2.	Description de l'appareil.....	17
3.	Bon à savoir .....	18
4.	Caractéristiques .....	18
5.	Mise en service de l'appareil.....	18
6.	Nettoyage et entretien .....	19
7.	Elimination.....	19
8.	Garantie/Service après-vente Coop .....	20
9.	Information consommateurs .....	20

## 2) Description du produit

1. Coque
2. Cordon USB
3. Arrêt
4. Vitesse 1
5. Vitesse 2



### 3) Bon à savoir

Le ventilateur Satrap Venti USB est doté de 2 vitesses et se branche sur un port USB.

### 4) Caractéristiques

Ce ventilateur se branche sur le port USB d'un ordinateur ou d'un appareil similaire. Sa vitesse peut être réglée sur 2 positions. Il est alimenté au moyen d'un cordon USB. Ne l'utiliser qu'à l'intérieur, dans des locaux secs.

Pour des raisons de sécurité et de certification (CE), cet appareil ne doit pas être modifié ni transformé.

Ne jamais utiliser l'appareil à d'autres fins que celles décrites précédemment: risque d'endommagement de l'appareil! Tout usage inapproprié de l'appareil peut provoquer un court-circuit, un incendie, une électrocution, etc. Lire attentivement le présent mode d'emploi et le conserver soigneusement afin de pouvoir le consulter ultérieurement. En cas de cession ou de prêt de l'appareil à un tiers, toujours remettre le mode d'emploi à ce dernier.

### 5) Mise en service de l'appareil

1. Brancher la fiche USB du ventilateur sur le port USB d'un ordinateur ou d'un appareil similaire. L'intensité totale des appareils branchés sur un même port USB ne doit jamais dépasser 500 mA.
2. Pour mettre en marche l'appareil, tourner le bouton sur la position 1. Pour augmenter la vitesse de ventilation, tourner le bouton sur la position 2.
3. Pour arrêter l'appareil, tourner le bouton sur la position 0.

### 6) Nettoyage et entretien

Toujours débrancher l'appareil avant de le nettoyer. L'essuyer uniquement avec un chiffon humide. Dépoussiérer les grilles à l'aide un pinceau sec.

**Ne jamais plonger l'appareil dans l'eau ni le passer sous le robinet.** Ranger l'appareil à l'abri de la poussière en cas de non-utilisation prolongée.

### 7) Elimination

Les appareils électriques en fin de vie doivent être éliminés dans le respect de la législation et de l'environnement. Lorsqu'un appareil est hors d'usage, le rendre définitivement inutilisable en sectionnant le cordon d'alimentation et le rapporter au magasin Coop, qui veillera à l'éliminer dans les règles.



Gerät zur Entsorgung zurück in die Verkaufsstelle. Papperter l'appareil hors d'usage au point de vente. Riportare l'apparecchio al punto di vendita per il corretto smaltimento

### 8) Garantie/Service après-vente Coop

#### La sécurité dès l'achat.

La garantie Coop s'applique sur tous les appareils Satrap pendant 2 ans à partir de la date d'achat. Pendant cette période, le Service après-vente Coop effectue gratuitement les réparations en prenant à sa charge les frais de port, la main-d'œuvre et les pièces détachées.

La garantie Coop ne s'applique pas dans les cas suivants:

- défauts ou dommages résultant du non-respect du mode d'emploi;
- usage inapproprié de l'appareil par l'acheteur ou par un tiers;
- usure normale de l'appareil;
- réparations effectuées par l'acheteur ou par un tiers;
- absence du bon de garantie ou du ticket de caisse.

**La garantie ne pouvant être accordée que sur présentation du bon de garantie ou du ticket de caisse, il est recommandé de conserver soigneusement ces justificatifs.**

#### Prestations supplémentaires de Coop sur l'électroménager Satrap

Laboratoire d'assurance qualité

Tous les appareils Satrap sont examinés dans nos laboratoires selon des critères d'efficacité, de facilité d'utilisation, de puissance, de sécurité et de rentabilité.

## Normes de sécurité

Tous les appareils Satrap sont contrôlés selon les normes européennes et internationales EN/CEI et remplissent les normes de sécurité en vigueur en Suisse.

## Fiche technique

Avec Satrap, vous pouvez vraiment vous informer avant l'achat: la fiche technique ne comportant pas de publicité, vous disposez d'informations claires et facilement comparables vous permettant de faire votre choix en connaissance de cause. Elle fournit notamment les informations suivantes: provenance, données électriques, nature des matériaux, équipement, consommation d'énergie, accessoires et particularités de chaque appareil.

## Garantie Coop

La garantie Coop accordée sur votre appareil Satrap signifie que les prestations effectuées dans le cadre de la garantie sont absolument gratuites. Il ne vous sera facturé ni frais de port, ni pièces détachées, ni main-d'œuvre.

## Service après-vente Coop

### **La sécurité dès l'achat.**

En cas de dysfonctionnement ou si vous avez besoin de faire réparer votre appareil, apportez-le si possible dans un point de vente Coop proposant ce type d'appareil.

## Hotline

En cas de problèmes techniques et pour toute question concernant le Service après-vente Coop, notre hotline est à votre disposition en plusieurs langues au 0848 811 222.

## Garantie du service après-vente

Coop assure le service après-vente pendant 5 ans pour les petits appareils. Le Service après-vente Coop accorde 2 ans de garantie sur toute réparation effectuée par ses soins, pièces détachées comprises. Pour plus d'informations sur le Service après-vente Coop, rendez-vous sur [www.satrap.ch](http://www.satrap.ch).



---

## 9) Information consommateurs

Fiche technique  
satrap Venti USB 1  
(appellation Coop)

N° SAP 6.309.932 (peach)  
N° SAP 6.309.938 (argenté)  
N° SAP 6.309.939 (rouge)  
N° SAP 6.309.940 (turquoise)

### 1. Données générales

Provenance  
Durée de la garantie  
SAV assuré pendant  
SAV assuré par  
Mode d'emploi

Chine  
2 ans  
5 ans  
le Service après-vente Coop  
Oui

### 2. Données électriques

Tension nominale  
Puissance nominale  
Fusible  
Normes de sécurité remplies

5 V/DC, alimentation par cordon USB  
1,5 W  
500 mA  
Normes européennes/internationales EN/CEI

### 3. Données techniques

Dimensions (H x l x P): 15,5 x 11 x 11 cm  
Poids  
Longueur du cordon d'alimentation  
Diamètre de l'hélice (à l'avant):

214 g  
101 cm  
9,5 cm  
(à l'arrière): 8,0 cm  
2

Vitesses  
Matériaux:  
Bloc-moteur, coque, hélice

Plastique





---

## 1. Avvertenze di sicurezza

- Prima di mettere in funzione l'apparecchio, leggere attentamente le istruzioni per l'uso: contengono importanti indicazioni riguardanti la sicurezza, l'uso e la manutenzione dell'apparecchio.
- Conservare accuratamente le istruzioni per l'uso e metterle a disposizione di chiunque entri in possesso dell'apparecchio.
- **Non immergere mai l'apparecchio nell'acqua.** Per pulirlo, strofinare con un panno umido. Ricordarsi di staccare prima la spina.
- Non usare l'apparecchio vicino a vasche da bagno, piscine, docce o lavandini. Se, tuttavia, l'apparecchio dovesse cadere in acqua, non toglierlo finché è attaccato alla corrente. Staccare subito la spina.
- Non lasciare mai incustodito l'apparecchio acceso.
- Spegnerne sempre l'apparecchio dopo l'uso e staccare la spina.
- Questo apparecchio può essere utilizzato da bambini a partire da 8 anni di età e da persone con ridotte facoltà fisiche, sensoriali o mentali o che non dispongono dell'esperienza e delle conoscenze necessarie solo se sorvegliati e debitamente istruiti sull'utilizzo sicuro dell'apparecchio e sui pericoli correlati. Non affidare la pulizia e la manutenzione ai bambini al di sotto degli 8 anni senza supervisione.
- Tenere l'apparecchio e il cavo fuori della portata dei bambini al di sotto degli 8 anni. Non lasciare giocare i bambini con l'apparecchio.
- Non collocare mai l'apparecchio vicino a fonti di calore. Non lasciare mai il cavo nelle immediate vicinanze di fonti di calore (p.es. fornelli accesi, fiamme vive, ferro da stiro o stufe accesi).
- Non collocare l'apparecchio nelle immediate vicinanze di sostanze infiammabili o velenose.
- Usare l'apparecchio soltanto in casa e mai per scopi diversi da quelli previsti.
- Per le riparazioni e gli interventi sull'apparecchio o sul cavo elettrico, rivolgersi esclusivamente al Servizio dopo vendita Coop.
- Per evitare qualsiasi pericolo, non usare l'apparecchio se danneggiato. Qualora il cavo o l'involucro risultassero difettosi, l'apparecchio cadesse o fosse danneggiato in altro modo, rivolgersi immediatamente al Servizio dopo vendita Coop del proprio punto di vendita per riparazione o controllo.

- Se l'apparecchio è fuori uso, tagliare il cavo elettrico e riportare l'apparecchio a un punto di vendita Coop per il corretto smaltimento.
- Durante il funzionamento l'apparecchio dev'essere appoggiato su una base stabile e il cavo elettrico non deve intralciare il passaggio.
- Accertarsi che durante il funzionamento il ventilatore USB sia sempre appoggiato su una superficie stabile.
- Non coprire mai la griglia anteriore né quella posteriore.
- Pulire regolarmente la griglia anteriore e posteriore con un pennello asciutto per evitare gli accumuli di polvere.
- Conservare l'apparecchio in un luogo asciutto e privo di polvere quando non lo si utilizza.

**Coop declina ogni responsabilità per danni derivanti dal mancato rispetto delle presenti istruzioni per l'uso.**

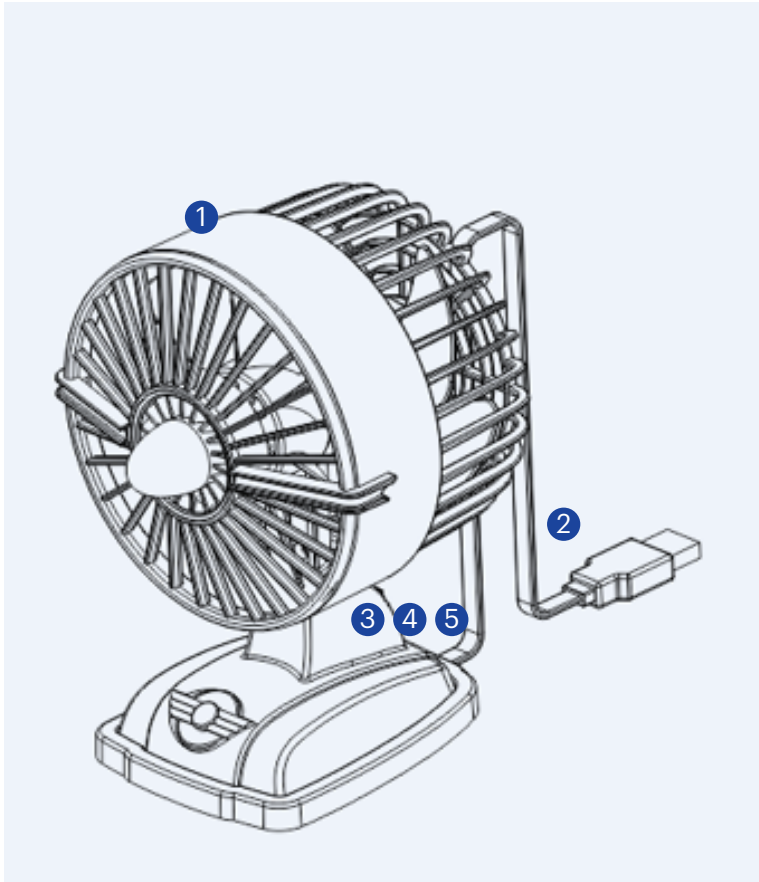
---

**Indice****Pagina**

1.	Avvertenze di sicurezza.....	28
2.	Descrizione del prodotto.....	29
3.	Informazioni utili.....	30
4.	Requisiti del prodotto.....	30
5.	Messa in funzione.....	31
6.	Pulizia e manutenzione.....	31
7.	Smaltimento.....	31
8.	Garanzia Coop / Servizio dopo vendita Coop.....	32
9.	Informazioni per i consumatori.....	32

## 2) Descrizione del prodotto

1. Guscio dell'apparecchio
2. Cavo USB
3. Interruttore ON/OFF
4. Velocità 1
5. Velocità 2



### 3) Informazioni utili

Il Satrap Venti USB è un ventilatore USB con due livelli di velocità.

### 4) Requisiti del prodotto

Il prodotto può essere allacciato alla porta USB di un computer o dispositivo simile. L'intensità del flusso d'aria è regolabile. L'alimentazione elettrica avviene tramite USB. Utilizzare esclusivamente in ambienti interni asciutti.

Per motivi di sicurezza e omologazione (CE), il prodotto non deve essere trasformato e/o modificato.

Se si utilizza il prodotto per altri scopi rispetto a quelli descritti sopra, sussiste il rischio di danneggiamento del ventilatore. Inoltre, un uso improprio può essere pericoloso e causare per esempio cortocircuiti, incendi, elettrocuzioni ecc. Leggere attentamente le presenti istruzioni per l'uso e conservarle. Cedere il prodotto a terzi solo insieme alle istruzioni per l'uso.

### 5) Messa in funzione

1. Collegare la spina USB dell'apparecchio a una porta USB libera di un computer o dispositivo simile. Il consumo elettrico complessivo di tutti gli apparecchi/dispositivi collegati al tempo stesso a una porta USB di un computer non deve superare in nessun caso i 500 mA.
2. Spostare l'interruttore sulla posizione 1 per accendere l'apparecchio. Spostarlo su 2 per aumentare l'intensità del flusso d'aria.
3. Spostare l'interruttore su 0 per spegnere l'apparecchio.

### 6) Pulizia e manutenzione

Prima di pulire l'apparecchio staccare sempre la spina. Pulire il guscio solo con un panno umido. Pulire le griglie di protezione con un pennello asciutto.

**Non lavare o immergere l'apparecchio in acqua.** Conservare l'apparecchio al riparo dalla polvere quando non lo si utilizza per un lungo periodo.

### 7) Smaltimento

Tutti gli apparecchi elettrici fuori uso devono essere smaltiti nel rispetto dell'ambiente. Se l'apparecchio è fuori uso, tagliare il cavo elettrico e riportare l'apparecchio a un punto di vendita Coop per il corretto smaltimento.



Gerät zur Entsorgung zurück in die Verkaufsstelle Papporter l'appareil hors d'usage au point de vente Riportare l'apparecchio al punto di vendita per il corretto smaltimento

### 8) Garanzia Coop / Servizio dopo vendita Coop

#### La vostra sicurezza dopo l'acquisto

Sugli apparecchi Satrap concediamo 2 anni di garanzia Coop a partire dalla data di acquisto. Durante la garanzia il Servizio dopo vendita Coop ripara gratuitamente l'apparecchio, senza addebitare le spese di spedizione e trasporto, i pezzi di ricambio e il tempo impiegato per la riparazione.

#### La garanzia Coop decade in caso di:

- difetti o danni causati dall'inosservanza di queste istruzioni per l'uso;
- uso improprio da parte dell'acquirente o di terzi;
- normale usura;
- riparazioni eseguite dall'acquirente o da terzi;
- mancanza del certificato di garanzia o dello scontrino di cassa.

**In caso di richiesta di garanzia è necessario presentare lo scontrino di cassa o il certificato di garanzia, che devono quindi essere conservati con cura.**

#### Prestazioni Coop supplementari per elettrodomestici Satrap

##### Laboratorio Qualità

Nei nostri laboratori testiamo e verifichiamo costantemente il funzionamento, l'operatività, le performance, il grado di sicurezza e l'economicità di tutti gli apparecchi Satrap.

##### Norme di sicurezza

Tutti gli apparecchi Satrap sono certificati secondo le norme internazionali ed europee

---

EN/CEI e soddisfano le orme svizzere sulla sicurezza.

#### Dichiarazione merceologica

Se siete interessati a un apparecchio Satrap, potete informarvi in modo esauriente sul prodotto prima di acquistarlo. La dichiarazione merceologica priva di pubblicità vi garantisce un'informazione chiara e paragonabile, permettendovi di scegliere. In questo modo potete informarvi su provenienza, dati elettrici, reperibilità dei materiali, equipaggiamento, consumo energetico, accessori e particolarità dei singoli apparecchi.

#### Garanzia Coop

La Garanzia Coop sul vostro apparecchio Satrap significa che tutti i lavori di riparazione eseguiti durante la validità della garanzia sono gratuiti. Non vi saranno addebitati né il tempo impiegato, né le spese di materiale, spedizione o di trasporto.

#### Servizio dopo vendita Coop

##### **Sicurezza dopo l'acquisto**

In caso di guasti o riparazioni, la cosa migliore è portare il vostro apparecchio in un punto di vendita Coop che dispone dell'assortimento corrispondente.

#### Hot line

In caso di problemi tecnici o per richiedere maggiori informazioni sulle prestazioni del Servizio dopo vendita Coop, potete telefonare alla hot line multilingue:  
tel. 0848 811 222.

#### Garanzia Servizio dopo vendita

Il Servizio dopo vendita Coop garantisce eventuali riparazioni durante 5 anni sugli apparecchi piccoli. Sulle riparazioni eseguite - ricambi inclusi - il Servizio dopo vendita Coop offre una garanzia di 2 anni. Consultate il Servizio dopo vendita Coop visitando il sito [www.satrap.ch](http://www.satrap.ch)



---

## 9) Informazioni per i consumatori

Dichiarazione merceologica  
satrap Venti USB 1  
(Typenbezeichnung Coop)

SAP 6.309.932 (Peach)  
SAP 6.309.938 (Argento)  
SAP 6.309.939 (Rosso)  
SAP 6.309.940 (Turchese)

### 1. Dati generali

Provenienza  
Garanzia  
Garanzia assistenza tecnica  
Lavori di assistenza da parte di  
Istruzioni per l'uso

Cina  
2 anni  
5 anni  
Servizio dopo vendita Coop  
Sì

### 2. Dati elettrici

Tensione nominale  
Potenza nominale  
Sicurezza  
Requisiti in materia di sicurezza

5 volt / DC, via USB  
1,5 W  
500 mA  
Risponde alle norme europee/  
internazionali EN / CEI

### 3. Dati dell'apparecchio

Dimensioni  
Peso  
Lunghezza del cavo  
Diametro delle ventole  
Velocità  
Materiale:  
Blocco motore, guscio, ventola

A/L/P: 15,5 x 11 x 11 cm  
214 g  
101 cm  
Davanti: 9,5 cm  
Dietro: 8,0 cm  
2  
Materiale sintetico



# satrap

Satrap ist einfach clever! Unkomplizierte Bedienung, funktionale Gestaltung und immer auf dem aktuellsten Stand der Technik. Dazu faire Preise und ausgezeichnete Service- und Reparaturleistungen. Kurz: Satrap ist seit 1955 eine kluge Entscheidung.

Satrap, ce sont des appareils fonctionnels à prix justes et qui répondent aux dernières avancées techniques, mais aussi un service après-vente et des réparations de qualité. Satrap, depuis 1955, c'est le bon choix!

Satrap è semplicemente geniale! Facilità d'uso, design funzionale, sempre al passo con la tecnologia, prezzi vantaggiosi e un servizio dopo vendita e di riparazione impeccabile: dal 1955 Satrap è la scelta intelligente!

[www.satrap.ch](http://www.satrap.ch)

**coop**

**Info Service**

**Postfach 2550, 4002 Basel**

**Info-Tel. 0848 888 444\***

\*Nationaler Tarif / Tarif national /  
Tariffa nazionale