



STECKMETALLREGAL MIT SPANPLATTEN BÖDEN ÉTAGÈRE MÉTALLIQUE MIXTE BOIS/MÉTAL À CLIPPER SCAFFALATURA METALLICA AD INCASTRO CON PIANI IN LEGNO TRUCIOLARE

EINLEITUNG

Machen Sie sich vor der Montage und der ersten Inbetriebnahme mit dem Produkt vertraut. Lesen Sie hierzu aufmerksam die nachfolgende Montageanleitung und die Sicherheitshinweise. Benutzen Sie das Produkt nur wie beschrieben und für die angegebenen Einsatzbereiche. Bewahren Sie diese Anleitung gut auf. Händigen Sie alle Unterlagen bei Weitergabe des Produkts an Dritte ebenfalls mit aus.

BESTIMMUNGSGEMASSE VERWENDUNG

Das Produkt ist zur Lagerung von Gegenständen bestimmt. Das Produkt ist nur für die Verwendung im privaten Innenbereich vorgesehen. Eine andere Verwendung als zuvor beschrieben oder eine Veränderung des Produkts ist nicht zulässig und kann zu Verletzungen und / oder Beschädigungen des Produkts führen. Für aus bestimmungswidriger Verwendung entstandene Schäden übernimmt der Hersteller keine Haftung. Das Produkt ist nicht für den gewerblichen Einsatz bestimmt.

LIEFERUMFANG/TEILEBESCHREIBUNG

A 4 x Ständer B 4 x Fusskappen C 5 x Holzspanplattenböden

D 8 x Kurz Träger E 8 x Lang Träger F 12 x Verstärkung

Masse Steckregal: 1800 x 1800 x 600 mm (BxHxT)

Material: Metall, ral grau pulverbeschichtet; Platten, Spanplatten

Belastbarkeit: 450 kg Tragfähigkeit gVL je Regalböden

MONTAGE

VORSICHT! VERLETZUNGSGEFAHR!

Ziehen Sie die Bedienungsanleitung Ihrer Bohrmaschine hinzu.

- Montieren Sie das Produkt gemäß den Abbildungen 01, 02, 03, 04, ... und 11.
- Setzen Sie die Schutzkappen auf die Steher.
- Haken Sie 4 Querträger an jedem Pfostenpaar.
- Haken Sie 4 Ströme an der Vorderseite des Fachbodens und 4 Ströme an der Unterseite ein.
- Haken Sie 3 Verstärkungen an jedem Strompaar ein, gemäss den Abbildungen.
- Platzieren Sie 2 Spanplatten auf jeder Regalebene..
- Wandbefestigung erforderlich!
- Überprüfen Sie vor der Wandmontage, ob die gewählte Wand zum Befestigen des Produktes geeignet ist. Erkundigen Sie sich ggf. im Fachhandel..
- Informieren Sie sich vor der Wandmontage über das geeignete Montagematerial für Ihre Wand. Montagematerial für die Andmontage ist nicht im Lieferumfang enthalten, jedoch unbedingt erforderlich.

SICHERHEITSHINWEISE

BEWAHREN SIE ALLE SICHERHEITSHINWEISE UND ANWEISUNGEN FÜR DIE ZUKUNFT AUF!

- **WARNUNG! LEBENS- UND UNFALLGEFAHR FÜR KINDER!** Lassen Sie Kinder Halten Sie das Produkt von Kindern fern. Das Produkt ist kein Spielzeug.
- **WARNUNG! LEBENSGEFAHR!** Vergewissern Sie sich, dass Sie nicht auf Strom-, Gasoder Wasserleitungen stossen, wenn Sie in die Wand bohren. Prüfen Sie ggf. mit einem Leitungssucher, bevor Sie in eine Wand bohren.
- **VORSICHT! VERLETZUNGSGEFAHR!** Stellen Sie sicher, dass alle Teile unbeschädigt und sachgerecht montiert sind. Bei unsachgemässer Montage besteht Verletzungsgefahr. Beschädigte Teile können die Sicherheit und Funktion beeinflussen.
- **VORSICHT!** Lassen Sie Kinder nicht unbeaufsichtigt! Das Produkt ist kein Kletter- oder Spielgerät! Stellen Sie sicher, dass Personen, insbesondere Kinder nicht auf das Produkt klettern bzw. sich nicht am Produkt anlehnen. Verletzungen und / oder Beschädigungen können die Folgen sein.
- Es würde jede Anstrengung in der Fertigung unternommen, um scharfe Kanten an diesem Produkt zu vermeiden. Gehen Sie mit den Einzelteilen vorsichtig um, damit Unfälle, bzw. Verletzungen während des Aufbaus und im Gebrauch vermieden werden.
- Bei der Montage bitte unbedingt Schutzhandschuhe benutzen.
- Achten Sie darauf, dass das Produkt nur von fachkundigen Personen montiert wird.
- Regal nur auf sicherem, ebenem Untergrund aufstellen.
- Überprüfen Sie vor der Benutzung die Stabilität des Produkts.
- Belasten Sie das Produkt nicht über 450 kg pro Regalboden. Andernfalls drohen Verletzungsgefahr und / oder Beschädigungen des Produkts.
- Das Bauteil mit der Angabe zur max. Belastung muss in Sichthöhe (vorne) angebracht werden
- Achten Sie auf gleichmässige Lastverteilung – vermeiden Sie Überladung.
- Um eventuelle Beschädigungen des Bodens zu vermeiden, Schutzkappen aufziehen.
- Nach der Montage prüfen, ob alle Teile fest miteinander verbunden sind.
- Wandbefestigung erforderlich!
- Überprüfen Sie vor der Wandmontage, ob die gewählte Wand zum Befestigen des Produkts geeignet ist. Erkundigen Sie sich gegebenenfalls im Fachhandel..
- Informieren Sie sich vor der Wandmontage über das geeignete Montagematerial für Ihre Wand. Montagematerial für die Wandmontage ist nicht im Lieferumfang enthalten, jedoch unbedingt erforderlich.

REINIGUNG UND PFLEGE

- Verwenden Sie keinesfalls Benzin, Lösungs- oder ätzende Reinigungsmittel.
- Verwenden Sie zur Reinigung ein leicht angefeuchtetes, fusselfreies Tuch.
- Verwenden Sie bei stärkeren Verschmutzungen ein leicht angefeuchtetes, fusselfreies Tuch und ein mildes Reinigungsmittel..

ENTSORGUNG

Die Verpackung besteht aus wiederverwertbare Materialien. Entsorgen Sie diese in denörtlichen Recyclingbehältern. Möglichkeiten zur Entsorgung des ausgedienten Produkts erfahren Sie bei Ihrer Gemeinde- oder Stadtverwaltung.

INTRODUCTION

Familiarisez-vous avec le produit avant le montage et avant la première utilisation. Pour cela, lisez attentivement les instructions de montage et les consignes de sécurité suivantes. Utilisez uniquement le produit conformément à la description et à l'usage prévu. Conservez soigneusement ces instructions. En cas de cession du produit à une autre personne, remettez-lui également tous les documents.

UTILISATION CONFORME

Ce produit est conçu pour l'entreposage d'objets. Ce produit convient uniquement à un usage privé à l'intérieur. Toute autre utilisation que celle décrite ci-dessus ou toute modification du produit est interdite et peut entraîner des blessures et/ou endommager le produit. Le fabricant décline toute responsabilité pour les dommages causés par une utilisation non conforme. Ce produit ne convient pas à un usage professionnel.

FOURNITURE/DESCRIPTION DES PIÈCES

A 4 x cornières B 4 x caches pour les pieds C 8 x tablettes en bois aggloméré,

D 8 x traverses E 8 x lisses F 12 x renforts.

Dimensions Rayonnage : 1800 x 1800 x 600 mm (LxHxP)

Matériau : Métal, revêtement par poudre gris gris; Panneaux en bois aggloméré

Charge max.: 450 kg par tablette U.R.

MONTAGE

ATTENTION! RISQUE DE BLESSURE!

Consultez le mode d'emploi de votre perceuse.

- Montez le produit conformément aux figures 01, 02, 03, 04, ... et 11.
- Placez les caches de protection sur les supports.
- Accrochez 4 traverses sur chaque paire de montants.
- Crochet 4 courants sur le devant de la tablette et 4 courants sur le fond.
- Accrochez 3 renforts sur chaque paire de courants, conformément aux figures.
- Placez 2 panneaux de particules sur chaque niveau d'étagère.
- Fixation murale nécessaire !
- Avant la fixation au mur, vérifiez si le mur choisi convient à la fixation du produit. Le cas échéant, renseignez-vous dans un magasin spécialisé.
- En cas, renseignez-vous sur le matériel de montage adapté à votre mur. Le matériel de montage pour la fixation au mur n'est pas fourni avec le produit, mais il est absolument indispensable.

CONSIGNES DE SÛRITÉ

CONSERVEZ TOUTES LES CONSIGNES DE SÛRITÉ ET LES INSTRUCTIONS!

- **AVERTISSEMENT! RISQUE DE MORT ET D'ACCIDENT POUR LE ENFANTS EN BAS ÂGE ET LES ENFANTS!** Ne laissez jamais des enfants seuls avec le matériel d'emballage. Risque d'asphyxie. Tenez le produit éloigné des enfants. Ce produit n'est pas un jouet.
- **AVERTISSEMENT ! RISQUE DE MORT !** Assurez-vous que vous n'entrez pas en contact avec des câbles électriques, des conduites de gaz ou des conduites d'eau lorsque vous percez le mur. Effectuez un contrôle avec un détecteur de conduites si nécessaire.
- **ATTENTION ! RISQUE DE BLESSURE !** Veillez à ce que toutes les pièces soient en parfait état et soient montées correctement. Un montage non conforme entraîne un risque de blessure.
- Les pièces endommagées peuvent entraver la sécurité et le fonctionnement du produit.
- **ATTENTION !** Ne laissez pas les enfants sans surveillance ! Ce produit n'est pas un jouet et ne peut pas être escaladé ! Veillez à ce que personne, surtout des enfants, ne grimpe ni ne s'adosse contre le produit. Cela peut entraîner des blessures et/ou des dommages..
- Le fabricant a tout mis en œuvre pour éviter les arêtes coupantes sur ce produit. Manipulez les pièces détachées avec précaution afin d'éviter les accidents et les blessures durant le montage et l'utilisation.
- Portez impérativement des gants de protection lors du montage.
- Veillez à ce que le produit soit uniquement monté par des personnes habilitées à le faire.
- Uniquement placer l'étagère sur un sol sûr et plat.
- Vérifiez la stabilité du produit avant de l'utiliser.
- Ne surchargez pas le produit et respectez la charge max. de 450 kg par tablette. En effet, une surcharge risque d'entraîner des blessures et/ou d'endommager le produit.
- La pièce sur laquelle est indiquée la charge max. doit être installée à hauteur des yeux (devant).
- Veillez à répartir les charges de manière homogène - évitez toute surcharge.
- Placez les caches de protection sur les pieds afin de ne pas endommager le sol.
- Après le montage, vérifiez si toutes les pièces sont correctement fixées.
- Fixation murale nécessaire !
- Avant le montage au mur, vérifiez si le mur choisi convient à la fixation du produit. Le cas échéant, renseignez-vous dans un magasin spécialisé..
- Avant le montage au mur, renseignez-vous sur le matériel de montage adapté à votre mur. Le matériel de montage pour la fixation au mur n'est pas fourni avec le produit, mais il est absolument indispensable.

NETTOYAGE ET ENTRETIEN

- N'utilisez jamais d'essence, de solvants ou de produits nettoyants agressifs.
- Utilisez un chiffon légèrement humide qui ne peluche pas pour le nettoyage.
- En cas de salissure importante, utilisez un chiffon légèrement humide qui ne peluche pas et un produit nettoyant doux.

ELIMINATION

L'emballage est composé de matériaux recyclables. Veuillez les déposer dans votre centre de tri local. Renseignez-vous auprès de votre administration communale ou municipale pour savoir comment éliminer votre produit usagé.

INTRODUZIONE

Acquisire dimestichezza con il prodotto prima di montarlo e utilizzarlo per la prima volta. A tal fine leggere attentamente le seguenti istruzioni per l'uso e le avvertenze di sicurezza. Utilizzare il prodotto solo nelle modalità descritte e negli ambiti di applicazione specificati. Conservare con cura le presenti istruzioni. Consegnare tutta la documentazione in caso di cessione del prodotto a terzi.

UTILIZZO PREVISTO

Lo scopo di questo prodotto è di consentire il deposito di oggetti ed è finalizzato esclusivamente all'uso privato in ambienti chiusi. Non è consentito destinare il prodotto a finalità d'uso diverse da quelle sopra descritte in quanto queste possono comportare il rischio di lesioni personali e/o danneggiamenti al prodotto stesso. Il produttore non risponde di danni derivanti da utilizzo improprio del prodotto. Il prodotto non è destinato all'uso commerciale.

CONTENUTO DELLA CONFEZIONE/DESCRIZIONE DEI COMPONENTI

A 4x montanti, B 4x cappucci per i piedi, C 8x pannelli in truciolare di legno,

D 8x traversi, E 8x correnti, F 12x rinforzi.

Dimensioni Scaffale ad incastro: 1800 x 1800 x 600 mm (LxHxP)

Materiale: Metallo, grigio ral verniciato a polvere; Pannelli in truciolare di legno

Angolari: HDSE **Capacità massima di carico:** 450 kg per ciascun ripiano uniformemente distribuito

MONTAGGIO

ATTENZIONE! PERICOLO DI LESIONI!

Consultare le istruzioni per l'uso del trapano utilizzato.

- Montare il prodotto nella modalità illustrata nelle figure 01, 02, 03, 04, ... e 11.
- Infilare i cappucci protettivi alle estremità inferiori dei montanti.
- Agganciare 4 traversi su ogni coppia di montanti.
- Agganciare 4 correnti sul fronte dello scaffale e 4 correnti sul fondo.
- Agganciare 3 rinforzi su ogni livello di carico, come da illustrazione.
- Posizionare 2 pannelli in truciolare su ogni livello dello scaffale.
- E' richiesto il fissaggio a parete!
- Prima di procedere al fissaggio a parete verificare che quest'ultima sia idonea per il fissaggio del prodotto. Eventualmente informarsi presso un rivenditore specializzato.
- Informarsi, prima del montaggio, sulla materiale di fissaggio idoneo per la propria parete. Il materiale per il fissaggio a parete non è fornito in dotazione, ma è tassativamente necessario.

AVVERTENZE DI SICUREZZA

CONSERVARE TUTTE LE AVVERTENZE DI SICUREZZA E LE ISTRUZIONI PER LA CONSULTAZIONE FUTURA!

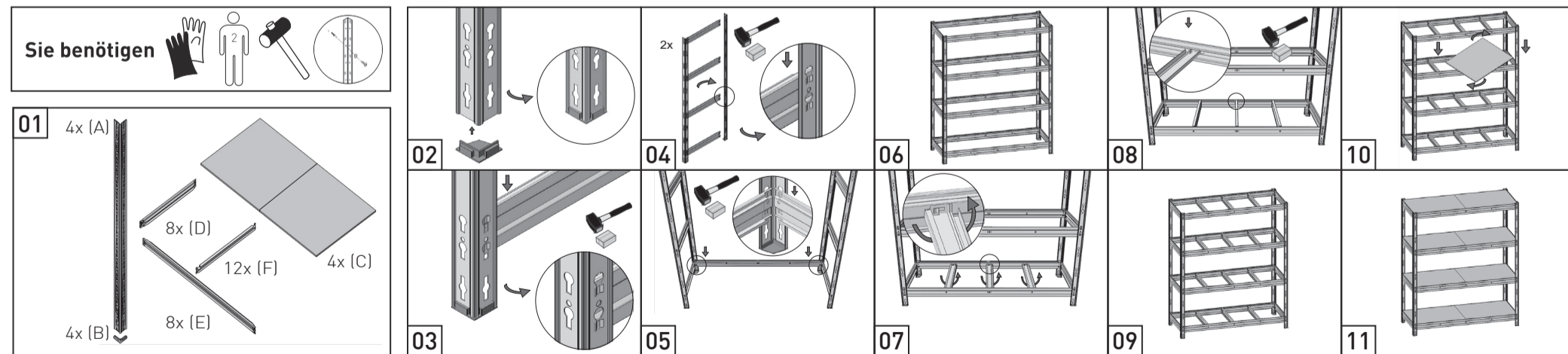
- **AVVERTENZA! PERICOLO DI MORTE E INFORTUNIO PER I BAMBINI!** Non lasciare mai i bambini da soli con il materiale di imballaggio. Sussiste il pericolo di soffocamento. Tenere il prodotto fuori dalla portata dei bambini. Questo prodotto non è un giocattolo.
- **AVVERTENZA! PERICOLO DI MORTE!** Accertarsi di non lasciare urtare o danneggiare cavi elettrici né tubazioni di gas o acqua nel praticare i fori. Eventualmente controllare con un rilevatore di metalli e cavi elettrici prima di praticare i fori nella parete.
- **ATTENZIONE! PERICOLO DI LESIONI!** Accertarsi che tutti i componenti siano integri e montati correttamente. In caso di montaggio improprio sussiste il pericolo di lesioni. I componenti danneggiati possono compromettere la sicurezza e la funzionalità del prodotto.
- **ATTENZIONE!** Non lasciare i bambini da soli! Questo prodotto non è una struttura su cui arrampicarsi né un giocattolo! Accertarsi che nessuno, specialmente i bambini, si arrampichi sul prodotto o si appoggi ad esso. Ciò potrebbe essere causa di lesioni personali e/o danneggiamenti al prodotto.
- Nella produzione sono state adottate tutte le misure possibili al fine di evitare la presenza di spigoli vivi nell'intero prodotto. Manipolare i singoli componenti con cautela al fine di evitare infortuni e lesioni durante l'installazione e l'uso.
- Durante il montaggio indossare tassativamente un paio di guanti protettivi.
- Accertarsi che il prodotto sia montato solo da persone esperte.
- Appoggiare lo scaffale solo su una base sicura e piana.
- Prima dell'uso verificare la stabilità del prodotto.
- Non sottoporre il prodotto ad un carico superiore a 450 kg per ripiano. In caso contrario vi è il rischio di lesioni e/o danneggiamenti al prodotto.
- Il componente recante l'indicazione del carico massimo deve essere montato all'altezza dello sguardo (davanti).
- Assicurare una distribuzione uniforme del carico - non sovraccaricare la struttura.
- Per non danneggiare il pavimento, montare i cappucci protettivi.
- Al termine del montaggio controllare che tutti i componenti siano ben fissati l'uno all'altro.
- E' necessario il fissaggio a parete!
- Prima del montaggio accertarsi che la parete scelta sia idonea per il fissaggio del prodotto. Eventualmente informarsi presso un rivenditore specializzato.
- Informarsi, prima del montaggio, sul materiale di fissaggio idoneo per la propria parete. Il materiale di fissaggio non è fornito in dotazione, ma è comunque assolutamente necessario.

PULIZIA E CURA DEL PRODOTTO

- Non utilizzare in nessun caso benzina, solventi o altri detergenti contenenti sostanze caustiche.
- Per la pulizia utilizzare solo un panno privo di lanugine leggermente inumidito.
- In caso di sporco ostinato utilizzare un panno privo di lanugine leggermente inumidito ed un detergente delicato.

SMALTIMENTO

L'imballaggio è costituito da materiali riciclabili. Smaltirli negli appositi contenitori. Per informazioni sulla possibilità di smaltimento del prodotto al termine del suo ciclo di vita rivolgersi agli enti locali preposti.



CH-Import & Distribution exklusiv durch:
Jumbo-Markt AG, Industriestrasse 34
8305 Dietlikon
Tel. +41 848 11 33 11
Hergestellt in Italien
Fabbricato in Italia

