

Luminaire extérieur LED à détection

L 240 S

inox

EAN 4007841 010461

Réf. 010461



LED

30 years (Ø 4,5h / day)

3000 K

3000K warm-white



infrared sensor 180°



max. 10 m



IP44



2 - 2000 lux



8 sec - 35 min



shock proof IK07



energy saving

3 years

manufacturer's warranty
steinel.de/garantie3y

Description du fonctionnement

L'applique toute en hauteur pour l'extérieur. Une applique à détection plate et rectangulaire pour l'extérieur L 240 S posée à la verticale. Un éclairage d'ambiance élégant pour l'entrée. Technologie LED STEINEL moderne, puissance d'éclairage de 946 lm pour 9,3 W de consommation. Détecteur IR de précision orientable avec une portée de 10 m et un angle de détection de 180°.

L 240 S

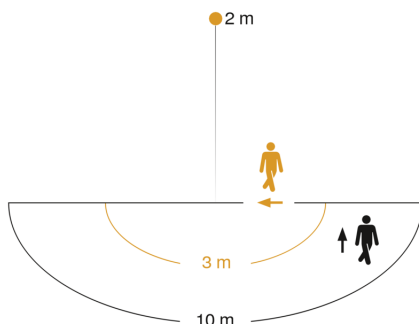
inox
EAN 4007841 010461
Réf. 010461

Caractéristiques techniques

Dimensions (L x l x H)	81 x 165 x 305 mm
Alimentation électrique	220 – 240 V / 50 – 60 Hz
Technologie de détection	infrarouge passif
Puissance	9,3 W
Mise en réseau possible	Non
Mode esclave réglable	Non
Flux lumineux	946 lm
Efficacité	101 lm/W
Température de couleur	3000 K
Écart de couleur LED	SDCM3
Indice de rendu des couleurs	80-89
Avec source	Oui, système d'éclairage LED STEINEL
Ampoule	LED non interchangeable
Durée de vie des LED (max. °C)	60000 h
Durée de vie des LED (25 °C)	> 60000
Durée de vie du bloc d'alimentation (25 °C)	> 60000
Culot	sans
Système de refroidissement des LED	Contrôle thermique passif
Avec détecteur de mouvement	Oui
Angle de détection	180 °
Possibilité de neutraliser la détection par segments	Oui

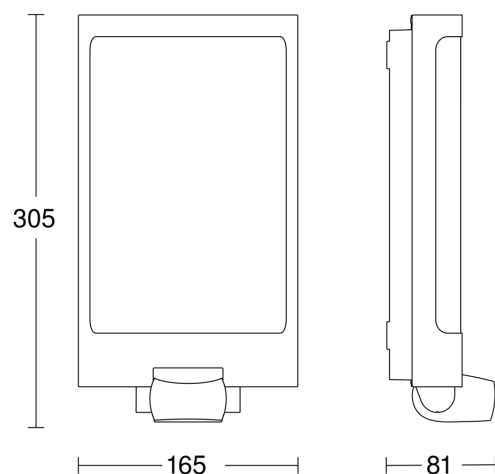
Cadrage électronique	Non
Cadrage mécanique	Non
Portée radiale	r = 3 m (14 m ²)
Portée tangentielle	r = 10 m (157 m ²)
Interrupteur crépusculaire	Oui
Réglage de la luminosité de déclenchement	2 – 2000 lx
Temporisation	8 s – 35 Min.
Fonction balisage	Non
Allumage en douceur	Non
Résistance aux chocs	IK07
Indice de protection	IP44
Classe	II
Température ambiante	-20 – 50 °C
Matériau du cache	Matière plastique opale
Garantie du fabricant	3 ans
Réglages via	Potentiomètres
Avec télécommande	Non
Lieu d'installation	mur
Matériau de recouvrement	autocollant
Variante	inox
UC1, Code EAN	4007841010461

Zone de détection



Mögliche Montagehöhe: 1,80 m – 3,00 m
Orange: radial
Schwarz: tangential

Dessin dimensionnel



Luminaire extérieur LED à détection

L 240 S

inox

EAN 4007841 010461

Réf. 010461



Schéma du circuit

