



AYCE.CH

Technische und gestalterische Änderungen im Zuge stetiger Produktverbesserungen vorbehalten.

Sous réserve de modifications techniques et structurelles dans le cadre de l'amélioration constante des produits.

Su riserva di eventuali modifiche tecniche e strutturali derivate dal costante miglioramento dei prodotti.

04.2016



7 613164 43937 6



7 613164 43939 0



7 613164 43938 3

CH-Import & Distribution exklusiv durch:
Jumbo-Markt AG, 8305 Dietlikon
Tel. 044 805 61-11



BEDIENUNGSANLEITUNG MODE D'EMPLOI | ISTRUZIONE D'USO ORIGINAL INSTRUCTIONS

Mini-Heizlüfter | Mini-Radiateur soufflant
Mini-Termoventilatore | Mini-Heater
caldëo 2016.03.02

ERLÄUTERUNG DER SYMBOLE:

Entspricht den Europäischen Normen.



Warnung: Um Überhitzen zu vermeiden, das Heizgerät nicht abdecken.



Schutzklasse II: Dieses Gerät ist schutzisoliert. Ein Anschluss an die Erdung ist daher nicht notwendig.



Das Symbol mit der durchgestrichenen Abfalltonne bedeutet, dass das Produkt getrennt vom Haushaltsabfall entsorgt werden muss. Das Produkt muss gem. den örtlichen Entsorgungsvorschriften der Wiederverwertung zugeführt werden. Durch separate Entsorgung des Produkts tragen Sie zur Minderung des Verbrennungs- oder Deponieabfalls bei und reduzieren eventuelle negative Einwirkungen auf die menschliche Gesundheit und die Umwelt.

WICHTIGE SICHERHEITSANWEISUNGEN:

1. Wenn die Netzanschlussleitung dieses Gerätes beschädigt wird, muss sie durch den Hersteller oder seinen Kundendienst oder eine ähnlich qualifizierte Person ersetzt werden, um Gefährdungen zu vermeiden.
2. Das Gerät nicht direkt unter eine Steckdose montieren bzw. aufstellen.
3. Um Überhitzen zu vermeiden, das Heizgerät nicht bedecken.
4. Kinder unter 3 Jahren dürfen sich dem Produkt nicht nähern, wenn sie nicht unter ständiger Beaufsichtigung stehen. Kinder zwischen 3 und 8 Jahren dürfen das Gerät nur ein- bzw. ausschalten, wenn es gemäss den üblichen Gebrauchsvorschriften installiert und positioniert wurde und sie beaufsichtigt und angemessen über die richtige und sichere Benutzung unterrichtet worden sind und die möglichen Gefahren begriffen haben. Kinder zwischen 3 und 8 Jahren dürfen das Produkt nicht anschliessen, regulieren, reinigen oder Wartungsvorgänge daran durchführen.
ACHTUNG: Einige Geräteteile können sehr heiss werden und Verbrennungen verursachen. In Anwesenheit von Kindern oder schutzbedürftigen Personen besondere Vorsicht walten lassen.
5. Dieses Gerät kann von Kindern ab einem Alter von acht (8) Jahren und von Personen mit eingeschränkten physischen, sensorischen oder geistigen Fähigkeiten oder einem Mangel an Erfahrung und/oder Wissen verwendet werden, wenn sie beaufsichtigt werden oder bezüglich des sicheren Gebrauchs des Geräts unterwiesen wurden und die daraus resultierenden Gefahren verstanden haben. Kinder dürfen nicht mit dem Gerät spielen. Reinigung und Benutzerwartung dürfen nicht durch Kinder ohne Beaufsichtigung durchgeführt werden.
6. Verwenden Sie den Öl-Radiator nicht in unmittelbarer Nähe von Badewannen, Duschen, Waschbecken oder Schwimmbädern.
7. Lesen Sie bitte alle Anweisungen aufmerksam durch, bevor Sie das Gerät benutzen.

8. Kontrollieren Sie, ob die Netzspannung, mit der Sie das Gerät betreiben möchten, mit der auf dem Typenschild des Gerätes vermerkten Spannung übereinstimmt.
9. Betreiben Sie das Gerät nicht, wenn das Kabel oder der Stecker beschädigt ist.
10. Stellen Sie das Gerät und das Kabel nicht in die Nähe von Wärmequellen. Achten Sie darauf, dass das Gerät oder das Kabel nicht durch spitze Gegenstände oder anderes beschädigt wird.
11. Vergewissern Sie sich, dass das Gerät abgeschaltet ist, bevor Sie es an die Stromversorgung anschliessen.
12. Schalten Sie die Stromversorgung ab und ziehen Sie den Netzstecker heraus, wenn das Gerät nicht benutzt wird, um das Gerät zu reinigen, oder um es zu warten.
13. Um das Gerät abzuschalten, stellen Sie den Schalter in die Position „OFF“, und ziehen Sie dann den Netzstecker heraus. Ziehen Sie den Stecker niemals am Kabel heraus, da Sie dadurch das Gerät beschädigen könnten.
14. Betreiben Sie das Gerät nicht an Orten, an denen Öl, Farbe oder sonstige brennbare Flüssigkeiten gelagert werden.
15. Nur in geschlossenen Räumen zu verwenden.
16. Um Brandgefahr zu vermeiden, blockieren Sie die Lüftungsschlitze nicht mit Gegenständen.
17. Berühren Sie nicht die heissen Flächen.
18. Achten Sie darauf, dass keine Fremdoobjekte in die Lüftungsschlitze gelangen. Sie riskieren Stromschlag, Brand und Schäden am Gerät.
19. Stellen Sie stets sicher, dass Ihre Hände trocken sind, bevor Sie die Schalter am Gerät, den Stecker oder die Steckdose berühren.
20. Lassen Sie das Gerät nicht unbeaufsichtigt, wenn es in Betrieb ist.
21. Die häufigsten Ursachen einer Überhitzung sind Staub- oder Partikelablagerungen im Gerät. Sie müssen diese Ablagerungen regelmässig entfernen, indem Sie das Gerät abschalten und die Lüftungsöffnungen mit einem Staubsauger absaugen.
22. Stellen Sie das Gerät nicht auf einen Teppich, und legen Sie das Kabel nicht unter einen Teppich. Verlegen Sie das Kabel so, dass niemand darüber stolpern kann.
23. Lagern Sie das Gerät erst ein, nachdem es abgekühlt ist. Lagern Sie es an einem trockenen Ort, wenn es nicht in Gebrauch ist.

TECHNISCHE DATEN:

Modell	SM-04PTC
Spannung	220-240 V~
Frequenz	50Hz
Leistung	400W
Schutzklasse	II

PRODUKTBE SCHREIBUNG (Abb. 1):


Abb. 1

1	Kippschutzschalter
2	Luftauslass
3	Hauptschalter
4	Lufteinlass
5	Netzkabel

BETRIEB
Ein- und Ausschalten des Gerätes

1. Stecken Sie den Netzstecker in eine Wandsteckdose, die mit den technischen Daten übereinstimmt.
2. Stellen Sie den Betriebsschalter 3 auf I, um das Gerät einzuschalten. Die Anzeige leuchtet auf.
3. Um das Gerät komplett auszuschalten, stellen Sie den Betriebsschalter 3 auf 0.

Überhitzungsschutz

Zu Ihrer Sicherheit ist das Gerät mit einem Überhitzungsschutz versehen. Falls die Temperatur im Gerät zu hoch wird, schaltet sich das Gerät automatisch aus.

1. Stellen Sie den Betriebsschalter 3 auf 0, um das Gerät auszuschalten.
2. Prüfen Sie, ob der Lufteinlass oder -auslass blockiert ist und entfernen Sie die Ursache. Falls Sie die Ursache nicht ausmachen können und die Fehlfunktion tritt wiederholt auf, lassen Sie das Gerät reparieren oder benutzen Sie es nicht mehr.
3. Lassen Sie das Gerät abkühlen.
4. Sie können dann den normalen Betrieb fortsetzen.

Kippschutzschalter

Das Gerät ist gegen versehentliche Beschädigung mit einem Sicherheitsschalter versehen.

Der Sicherheitsschalter befindet sich am Boden des Gerätes und schaltet das Gerät sofort aus, wenn es umkippt.

1. Stellen Sie das Gerät wieder aufrecht hin.
2. Wählen Sie die gewünschte Funktion erneut.

REINIGUNG UND WARTUNG

1. Vor Wartungsarbeiten immer zuerst den Netzstecker herausziehen und das Gerät vollständig abkühlen lassen.
2. Den Staub mit Hilfe eines Staubsaugers von den Öffnungen entfernen.
3. Das Gehäuse des Heizgerätes mit einem feuchten Tuch abwischen und mit einem trockenen Tuch trocken reiben. Das Gerät niemals in Wasser tauchen und darauf achten, dass kein Wasser in das Heizgerät gelangt.

LAGERUNG:

1. Das Gerät nach Gebrauch immer vom Stromnetz trennen, vor dem Einlagern vollständig abkühlen lassen und reinigen.

2. Wird das Gerät über einen längeren Zeitraum nicht genutzt, so verstauen sie das Gerät und das Handbuch im Original-Karton und lagern Sie es an einem trockenen und belüfteten Ort.
3. Während der Lagerung keine schweren Gegenstände auf den Karton stellen, da dies zu Schäden am Gerät führen kann.

GARANTIEURKUNDE

Herzlichen Glückwunsch! Sie haben mit dem Kauf dieses Qualitätsprodukts eine ausgezeichnete Wahl getroffen. Unsere Qualitätsverpflichtung schliesst auch unseren Kundendienst ein.

Jumbo bietet einen ausgezeichneten Reparaturdienst für alle ayce Produkte an.



Sollte Ihr Gerät entgegen aller Erwartungen bei der privaten Nutzung innerhalb von **FÜNF JAHREN** ab Kaufdatum einen Mangel aufgrund von Material- oder Herstellungsfehlern aufweisen, können Sie unsere Garantieleistung entsprechend der Rechtsverordnung für Garantieleistungen in Anspruch nehmen, vorausgesetzt dass das Gerät:

- ausschliesslich zweckbestimmt benutzt wurde.
- nicht überladen wurde.
- nicht mit den falschen Zubehörteilen benutzt wurde.
- ausschliesslich von einer Vertragswerkstatt repariert wurde.

Kassenzettel gültig. Bitte heben Sie beides sicher auf. Die Garantie betrifft nicht Ihr gesetzliches Recht auf Gewährleistung. Die Garantie ist für einen Zeitraum von **FÜNF JAHREN** beginnend mit dem Kaufdatum gültig. Bewahren Sie Ihre Kaufquittung als Beweis für das Kaufdatum sicher auf. Die Garantiezeit kann nur für die Dauer von erforderlichen Reparaturen verlängert werden. Während der Garantiezeit können mängel aufweisende Geräte in jedem Jumbo-Filiale zurückgegeben werden. Wir werden uns die Entscheidung vorbehalten, das Gerät gemäss geltenden Garantiebestimmungen entweder zu reparieren oder auszutauschen.

Bitte schicken Sie folgende Dokumente bei der Rückgabe Ihres Produktes zur Reparatur mit:

1. Kassenzettel (Kaufnachweis)
2. Diese Garantieurkunde mit Ihrem Namen, Ihrer Adresse und Ihren Kontaktdaten und einer Beschreibung des Mangels auf der Rückseite.

Wird der Originalkassenzettel nicht beigelegt dann wird die Reparatur in allen Fällen berechnet. Nach Auslauf der Garantie können Sie ein mangelhaftes Gerät immer noch zur Reparatur bringen. Kostenvoranschläge sowie Reparaturen nach Ablauf der Garantiezeit sind in allen Fällen von Ihnen zu bezahlen.

Zusatzhinweis servicestelle:

Während der Garantiezeit können mängel aufweisende Geräte in jeder Jumbo Filiale zurückgebracht werden. Nach Ablauf der Garantiefrist werden die ayce Produkte in jeder Jumbo Filiale angenommen, damit das Produkt entsprechend geprüft werden kann.

CH-Import & Distribution exklusiv durch:
Jumbo-Markt AG, 8305 Dietlikon
Tel. 044 805 61-11

GARANTIESCHEIN

Vorname		Nachname
Strasse/Hausnummer		Telefon
Postleitzahl	Ort	Mobil

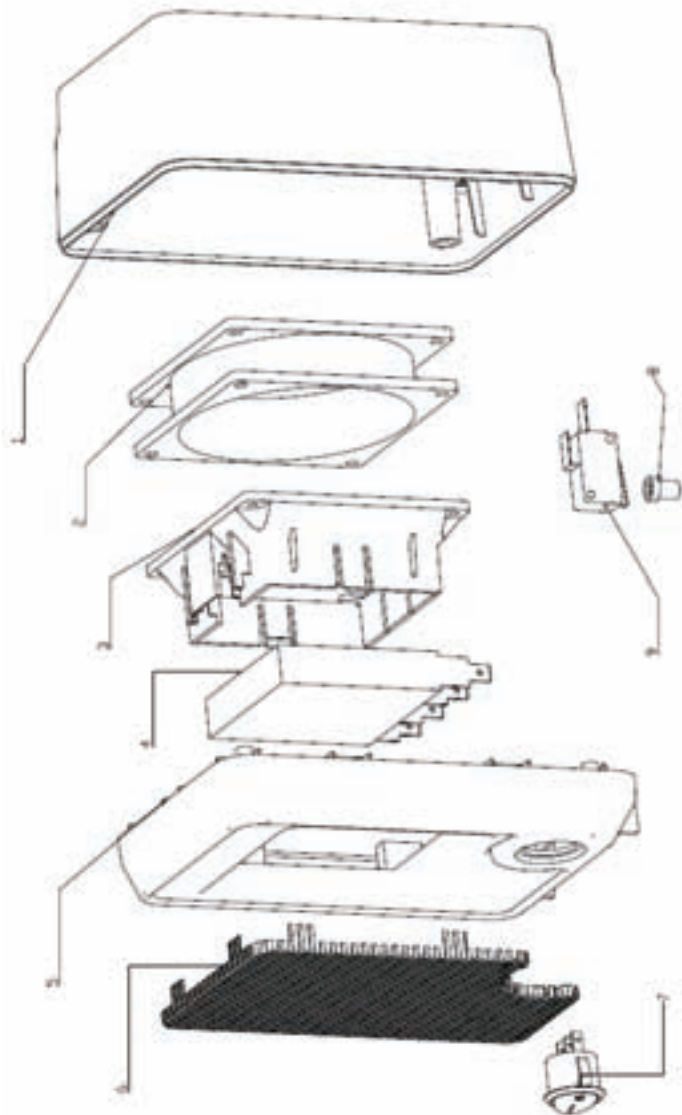
Artikelnummer	Barcode (EAN)
---------------	---------------

Garantie (bitte ankreuzen)		Kaufbeleg Nr./Datum (Bitte ebenfalls eine Kopie des Kaufbelegs beifügen)
Ja	Nein	

Das Gerät wurde in der folgenden Jumbo-Filiale gekauft:

Aufgetretene Mängel (bitte auflisten) (Bitte beschreiben Sie das Problem oder die Betriebsstörung Ihres Gerätes so genau wie möglich. So können wir Ihre Beschwerde schneller und effizienter bearbeiten. Eine ungenaue Beschreibung mit Begriffen wie „Gerät funktioniert nicht“ oder „Gerät ist kaputt“ kann diesen Prozess beträchtlich verlängern.)

--

TECHNISCHE ZEICHNUNG

ERSATZTEILLISTE

Nr.	Teilebezeichnung	Nr.	Teilebezeichnung
1	Rückseitige Abdeckung	6	Luftauslass
2	Motorunterstützung	7	Ein-/Ausschalter
3	PTC-Stütze	8	Sicherheitsschalter-Halterung
4	PTC	9	Sicherheitsschalter
5	Vordere Abdeckung		

DESCRIPTION DES SYMBOLES :



Conforme aux réglementations européennes applicables.



AVERTISSEMENT : Afin d'éviter une surchauffe, ne pas couvrir l'appareil de chauffage.



Symbole de classe II : Ce symbole indique que votre appareil dispose d'une double isolation. Il ne doit pas être relié à une prise de terre.



Le pictogramme de la poubelle barrée indique que le produit doit faire l'objet d'un tri. Il doit être recyclé conformément à la réglementation environnementale locale en matière de déchets. En triant les produits portant ce pictogramme, vous contribuez à réduire le volume des déchets incinérés ou enfouis, et à diminuer tout impact négatif sur la santé humaine et l'environnement.

CONSIGNES GÉNÉRALES DE SÉCURITÉ:

1. Si le câble d'alimentation est endommagé, il doit être remplacé par le fabricant, son service après-vente ou des personnes de qualification similaire afin d'éviter un danger.

2. Le radiateur ne doit jamais être placé sous une prise de courant.
3. Pour éviter une surchauffe, ne pas couvrir l'appareil de chauffage.
4. Les enfants de moins de 3 ans doivent être tenus à l'écart à moins d'être surveillés en continu.

Les enfants âgés entre 3 ans et 8 ans ne peuvent allumer ou éteindre l'appareil qu'à condition qu'il ait été placé ou installé dans sa position normale de fonctionnement et qu'ils aient reçu l'autorisation ainsi que toutes les instructions concernant l'utilisation de l'appareil d'une manière sûre et les risques encourus. Les enfants âgés entre 3 et 8 ans ne peuvent pas brancher, régler, nettoyer l'appareil ou effectuer la maintenance utilisateur.

ATTENTION - Certaines parties de ce produit peuvent devenir très chaudes et provoquer des brûlures. Il faut prêter une attention particulière en présence d'enfants et de personnes vulnérables.

5. Cet appareil peut être utilisé par des enfants âgés d'au moins 8 ans et par des personnes ayant des capacités physiques, sensorielles ou mentales réduites ou dénuées d'expérience ou de connaissance, s'ils (si elles) sont correctement surveillé(e)s ou si des instructions relatives à l'utilisation de l'appareil en toute sécurité leur ont été données et si les risques encourus ont été appréhendés.
Les enfants ne doivent pas jouer avec l'appareil. Le nettoyage et l'entretien par l'utilisateur ne doivent pas être effectués par des enfants sans surveillance.
6. Ne pas utiliser cet appareil de chauffage à proximité d'une baignoire, d'une douche ou d'une piscine.
7. Lisez attentivement ce manuel avant d'utiliser l'appareil.
8. Vérifiez que la tension du secteur correspond à celle de l'appareil.

9. N'utilisez pas l'appareil si le câble est endommagé.
10. Maintenez cet appareil et son câble à l'écart, des sources de chaleurs, objets tranchant, ou toute chose susceptibles de les endommager.
11. Avant de brancher l'appareil à l'alimentation électrique, vérifiez que l'interrupteur est sur Arrêt.
12. Éteignez l'appareil et isolez le du réseau d'alimentation lorsqu'il n'est pas utilisé avant de le nettoyer ou pour toute intervention.
13. Pour débrancher l'appareil, éteignez-le et puis retirez la fiche de la prise électrique. Ne tirez jamais sur le cordon d'alimentation cela pourrait l'endommager.
14. Ne faites pas fonctionner l'appareil dans les zones où de l'essence, de peinture ou d'autres liquides inflammables sont utilisés ou stockés.
15. Pour usage intérieur uniquement.
16. Pour éviter un incendie, ne bloquez pas l'entrée et la sortie d'air de quelque façon que ce soit.
17. Ne touchez pas les surfaces chaudes.
18. Ne pas insérer ou permettre à des objets étrangers de pénétrer dans toute ventilation ou ouverture d'évacuation, car cela provoquerait un choc électrique ou un incendie et endommagerait l'appareil.
19. Assurez-vous toujours que vos mains soient sèches avant d'effectuer le réglage de tout interrupteur ou de toucher l'appareil ou la prise.
20. Ne laissez pas cet appareil sans surveillance lorsqu'il est en fonctionnement.
21. La cause principale de surchauffe est due aux dépôts de poussière ou présence de résidus dans l'appareil. Assurez-vous que ces corps étrangers soient retirés régulièrement. Isolez l'appareil du réseau et nettoyez le en aspirant l'entrée d'air et les grilles.

22. Ne mettez pas le radiateur sur un tapis, ne faites pas passer le câble sous un tapis. Placez le câble d'alimentation loin du passage pour qu'il n'entrave pas le parcours.
23. Si le chauffage n'est pas en usage, laissez-le refroidir et entreposez-le dans un lieu sec et ventilé.

CARACTERISTIQUES TECHNIQUES:

Modèle	SM-04PTC
Tension nominale	220-240 V~
Fréquence nominale	50Hz
Puissance nominale	400W
Classe de protection	II

DESCRIPTION DE L'APPAREIL(Fig. 1):



Fig. 1

1	Interrupteur anti-basculement
2	Sortie d'air
3	Interrupteur principal
4	Entrée d'air
5	Câble d'alimentation

FONCTIONNEMENT

Pour allumer /éteindre

1. Insérez la fiche dans une prise murale conforme aux spécifications techniques de l'appareil.
2. Placez l'interrupteur principal 3 en position I pour mettre l'appareil en marche. Le témoin lumineux s'allume.
3. Pour éteindre l'appareil complètement, placez l'interrupteur principal 3 en position 0.

Coupe-circuit thermique

Pour votre sécurité, l'appareil est équipé d'un coupe-circuit thermique. Si la température à l'intérieur de l'appareil devient trop élevée, l'appareil se met automatiquement hors tension

1. Remettez l'interrupteur principal 3 en position 0 pour éteindre l'appareil.
2. Vérifiez que l'entrée ou la sortie d'air n'est pas obstruée et supprimez l'éventuelle cause d'obstruction. Si vous ne pouvez pas établir une cause à la surchauffe et que celle-ci se produit à plusieurs reprises, faites réparer votre appareil ou mettez-le au rebut.
3. Attendez que l'appareil refroidisse.
4. Vous pouvez ensuite continuer à utiliser votre appareil normalement.

Interrupteur anti-basculement

L'appareil est protégé contre les dommages accidentels par un interrupteur de sécurité.

L'interrupteur de sécurité est situé sous l'appareil et éteint l'appareil, immédiatement en cas de basculement

1. Remettez l'appareil en position verticale.
2. Sélectionnez à nouveau la fonction souhaitée.

MAINTENANCE:

1. Débranchez toujours l'appareil de la prise électrique et laissez-le refroidir avant toute opération de maintenance.
2. Utilisez un aspirateur pour enlever la poussière des grilles.
3. Nettoyer l'extérieur de l'appareil en l'essuyant avec un linge humide et en le séchant avec un linge sec. N'immergez jamais l'appareil dans l'eau et ne laissez jamais d'eau pénétrer dans l'appareil.

STOCKAGE :

1. Débranchez toujours l'appareil de la prise électrique, laissez-le refroidir et nettoyez-le avant stockage.

2. Si vous n'utilisez pas l'appareil pendant une longue période, remettez l'appareil et le mode d'emploi dans la boîte originale et entreposez-le dans un lieu sec et ventilé.
3. Ne placez pas d'objets lourds sur le dessus du carton pendant le stockage car cela pourrait endommager l'appareil.

CERTIFICAT DE GARANTIE

Félicitations ! Vous avez fait un excellent choix en achetant ce produit de qualité. Notre engagement de qualité inclut également notre service de réparation.

Jumbo offre un excellent service de réparation, pour tous les produits ayce.



Si, contre toute attente, vous rencontrez un problème dû à un défaut de fabrication ou de matériau dans le cadre d'un usage privé dans les **CINQ ANS** suivant la date d'achat, notre responsabilité est engagée dans le cadre de la garantie conformément à ses dispositions, à la condition que :

- L'appareil n'a pas été utilisé à un usage autre que celui prévu.
- L'appareil n'a pas été mis en surcharge.
- L'appareil n'a pas été utilisé avec des accessoires

inappropriés.

- Aucune réparation n'a été effectuée par un tiers autre qu'un atelier autorisé.

Le certificat de garantie n'est valide que s'il est fourni avec le reçu d'achat.

Conservez-les tous les deux dans un endroit sûr. Cette garantie n'affecte pas vos droits légaux. Le produit est garanti pour une période de **CINQ ANS** à compter du jour de son achat. Conservez votre reçu d'achat dans un endroit sûr, car il prouve la date d'achat.

La période de garantie ne peut être prolongée que de la durée de réparation requise.

Pendant la période de garantie, les appareils défectueux peuvent être rapportés dans chaque magasin Jumbo. Nous déciderons, à notre discrétion, de réparer ou d'échanger l'appareil conformément à la législation portant sur la garantie.

Fournissez les documents suivants lors du retour de votre produit pour réparation :

1. Le reçu (preuve d'achat)
2. Ce certificat de garantie avec vos nom et prénom, votre adresse, vos coordonnées et une description complète du problème au dos.

Si le reçu d'origine n'est pas fourni, la réparation vous sera facturée dans tous les cas.

Après expiration de la garantie, vous pouvez toujours rapporter les appareils

défectueux pour les faire réparer. Les devis et les réparations hors de la période de garantie vous seront facturés dans tous les cas.

Indications complémentaires :

Pendant la période de garantie, les appareils défectueux peuvent être rapportés dans chaque magasin jumbo. A l'expiration de la période de garantie, les produits ayce seront repris dans chaque magasin Jumbo pour contrôle.

**CH-Import & Distribution exklusiv durch :
Jumbo-Markt AG, 8305 Dietlikon**

Tel. 044 805 61-11

CARTE DE GARANTIE

Prénom		Nom de famille
Rue/N°		Téléphone
Code postal	Ville	Tél. portable :

N° de modèle	Code barre (EAN)
--------------	------------------

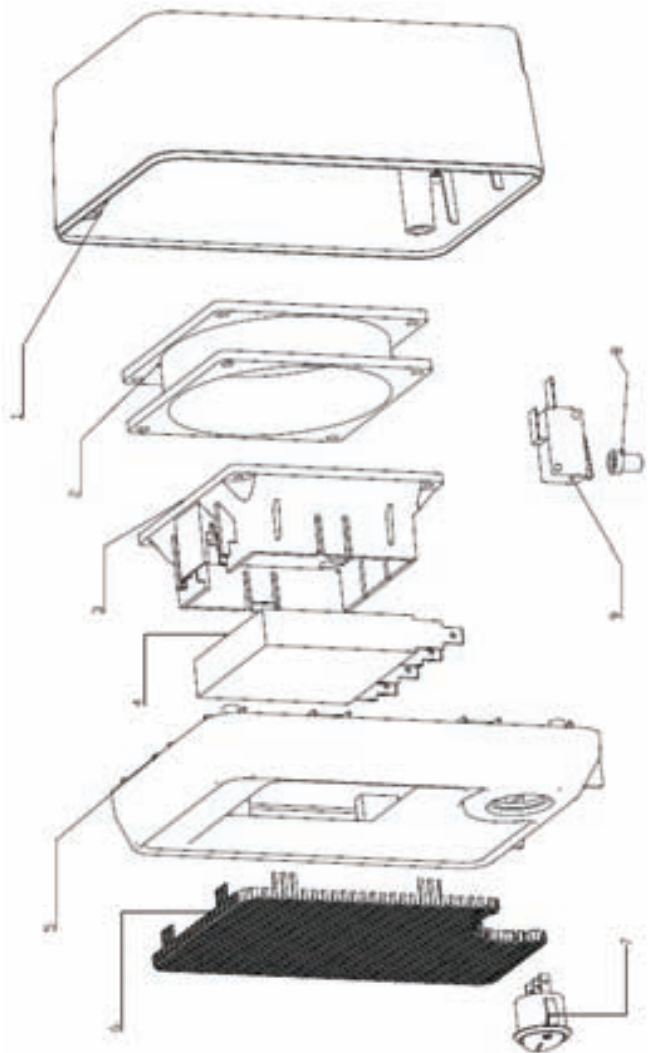
Garantie (cochez la case)		Numéro/date du reçu de vente (Fournissez également une copie du reçut de vente)
Oui	Non	

Acheté dans un magasin Jumbo

Quel problème est survenu (veuillez expliquer) (Décrivez le problème ou le dysfonctionnement de votre appareil aussi précisément que possible. Cela nous permet de traiter votre demande plus rapidement et plus efficacement. Une description imprécise comportant des phrases telles que « L'appareil ne marche pas » ou « L'appareil est cassé » peut retarder considérablement le traitement de la demande).

--

VUE ÉCLATÉE



LISTE DES PIÈCES

N°	Dénomination	N°	Dénomination
1	Capot arrière	6	Sortie d'air
2	Support du moteur	7	Interrupteur d'alimentation
3	Support CTP	8	Support d'interrupteur de sécurité
4	CTP	9	Interrupteur de sécurité
5	Capot avant		

DESCRIZIONE DEI SIMBOLI:



Conforme alle direttive europee applicabili a questo prodotto.



Avvertenza: Per evitare il surriscaldamento, non coprire l'apparecchio.



Simbolo di classe II: questo apparecchio è progettato con un doppio materiale isolante. Non è necessario collegarlo alla messa a terra.



Il simbolo del cassonetto barrato indica che il prodotto non può essere eliminato con i comuni rifiuti domestici. Il prodotto dev'essere riciclato nel rispetto delle norme ambientali locali per lo smaltimento dei rifiuti. Separando un prodotto contrassegnato da questo simbolo dai rifiuti domestici, aiuterai a ridurre il volume dei rifiuti destinati agli inceneritori o alle discariche, minimizzando così qualsiasi possibile impatto negativo sulla salute umana e sull'ambiente.

IMPORTANTI ISTRUZIONI DI SICUREZZA:

1. Se il cavo di alimentazione è danneggiato, esso deve essere sostituito dal costruttore o dal suo Servizio Assistenza Tecnica o comunque da una persona con qualifica simile, in modo da prevenire ogni rischio.
2. Non installare il termoventilatore in corrispondenza diretta di una presa di corrente.
3. Per evitare il surriscaldamento, non coprire l'apparecchio.
4. I bambini di età inferiore a 3 anni non devono avvicinarsi al prodotto se non costantemente supervisionati.
I bambini di età compresa fra 3 e 8 anni possono solamente accendere e spegnere l'apparecchio purchè esso sia stato installato e posizionato secondo le normali condizioni d'uso e loro siano supervisionati o adeguatamente istruiti riguardo al corretto e sicuro utilizzo del prodotto e ne abbiano compresa la pericolosità. I bambini di età compresa fra 3 e 8 anni non possono collegare il prodotto, regolarlo, pulirlo o effettuare manutenzione.
ATTENZIONE: Alcune parti di questo prodotto possono diventare molto calde e causare bruciate. Particolare attenzione deve essere prestata in presenza di bambini o persone vulnerabili.
5. Il presente apparecchio può essere utilizzato dai bambini a partire dagli 8 anni e da persone con ridotte capacità fisiche, sensoriali o mentali oppure con mancanza di esperienza e di conoscenza se si trovano sotto adeguata sorveglianza oppure se sono stati istruiti circa l'uso dell'apparecchio in modo sicuro e se si rendono conto dei pericoli correlati. I bambini non devono giocare con l'apparecchio. Le operazioni di pulizia e di manutenzione non devono essere effettuate dai bambini senza sorveglianza.
6. Non utilizzare questo apparecchio in prossimità di vasche, docce o piscine.
7. Leggere attentamente le istruzioni prima dell'uso.
8. Accertarsi che la tensione sia identica a quella indicata sulla targhetta dell'apparecchio.

9. Evitare di utilizzare l'apparecchio qualora il cavo o la spina fossero danneggiati.
10. Tenere l'apparecchio e il cavo lontani da fonti di calore, oggetti taglienti e qualsiasi altro elemento che possa provocarne il danneggiamento.
11. Assicurarsi che l'interruttore sia in posizione OFF prima di collegare l'apparecchio a una presa di corrente.
12. Spegnerne l'interruttore e staccare la spina quando l'apparecchio non è in uso, o prima di pulirlo o di cambiare degli accessori.
13. Per scollegare l'apparecchio, spegnerlo (off), quindi staccare la spina. Non tirare il cavo per non danneggiarlo.
14. Evitare di mettere in funzione in ambienti in cui sono utilizzati o riposti liquidi infiammabili, benzina o vernici.
15. Solo per uso interno.
16. Al fine di prevenire possibili incendi, evitare di bloccare le prese o scappamenti d'aria in qualsiasi modo.
17. Non toccare le superfici surriscaldate.
18. Evitare di inserire o permettere l'accesso di oggetti estranei in qualsiasi apertura o scarico dell'apparecchio. Si potrebbero provocare scosse elettriche, incendio o danni all'apparecchio.
19. Assicurarsi di avere sempre le mani bene asciutte prima di accedere o regolare l'apparecchio o prima di toccare la spina e la presa di corrente.
20. Non lasciare mai l'apparecchio collegato alla presa di corrente quando non si è presenti.
21. La causa più comune di surriscaldamento è il deposito di polvere o agglomerati di polvere nell'apparecchio. Rimuovere regolarmente tali depositi con l'aiuto di un aspirapolvere dopo aver staccato la spina.

22. Evitare di posizionare l'apparecchio o il suo cavo sotto i tappeti. Per prevenire inciampi e cadute, il cavo non deve ingombrare i punti di passaggio.
23. Evitare di riporre il termoventilatore ancora caldo. Riporre in un locale fresco e asciutto.

CARATTERISTICHE TECNICHE:

Modello	SM-04PTC
Tensione nominale	220-240 V~
Frequenza nominale	50Hz
Tensione nominale d'ingresso	400W
Classe di protezione	II

DESCRIZIONE DEL PRODOTTO (Fig. 1):



Fig. 1

1	Interruttore anti ribaltamento
2	Uscita dell'aria
3	Interruttore principale
4	Ingresso dell'aria
5	Cavo di alimentazione

FUNZIONAMENTO

Accensione e spegnimento

1. Collegare il cavo di alimentazione a una presa di corrente conforme alle specifiche tecniche.
2. Impostare l'interruttore (3) in posizione I per accendere l'apparecchio. La spia si accenderà.
3. Per spegnere l'apparecchio, impostare l'interruttore (3) in posizione 0.

Dispositivo anti surriscaldamento

Per motivi di sicurezza, l'apparecchio è dotato di un dispositivo di sicurezza contro il surriscaldamento.

Se la temperatura all'interno dell'apparecchio diventa troppo alta, l'apparecchio si spegnerà automaticamente.

1. Impostare l'interruttore (3) in posizione 0 per spegnere l'apparecchio.
2. Controllare che le aperture di entrata o di uscita dell'aria non siano ostruite. Se non è possibile stabilire la causa e il malfunzionamento persiste, fare riparare l'apparecchio o gettarlo.
3. Attendere che l'apparecchio si raffreddi.
4. Quindi continuare a usarlo normalmente.

Interruttore anti ribaltamento

L'apparecchio è dotato di un interruttore di sicurezza contro il ribaltamento. Tale dispositivo è situato sulla parte inferiore dell'apparecchio e spegnerà immediatamente l'apparecchio se si ribalta.

1. Riportare l'apparecchio in posizione verticale.
2. Selezionare nuovamente la funzione desiderata.

MANUTENZIONE:

1. Staccare sempre la spina dall'apparecchio e lasciarlo raffreddare completamente prima di eseguire la manutenzione.
2. Utilizzare un aspirapolvere per rimuovere la polvere dalle griglie.
3. Pulire la parte esterna con un panno umido e quindi asciugare con un panno asciutto. Non immergere mai l'apparecchio in acqua né far gocciolare acqua all'interno dell'apparecchio.

CONSERVAZIONE:

1. Staccare sempre la spina dall'apparecchio e lasciarlo raffreddare completamente prima di riporlo.

2. Se l'apparecchio non viene utilizzato per lunghi periodi, riporre l'apparecchio e il manuale d'uso nel cartone originale e conservarlo in un luogo asciutto e ventilato.
3. Non collocare oggetti pesanti sopra il cartone per non danneggiare l'apparecchio.

CERTIFICATO DI GARANZIA

Congratulazioni per avere acquistato questo prodotto di alta qualità. Il nostro impegno per la qualità include anche l'assistenza.

Jumbo dispone di un eccellente servizio di riparazione, per tutti e prodotti ayce.



Qualora si riscontrino difetti relativi ai materiali o alla fabbricazione entro **CINQUE ANNI** dalla data di acquisto del prodotto, l'utente potrà avvalersi della garanzia, secondo quanto previsto dalle norme della stessa, a condizione che:

- il prodotto non sia stato destinato ad un uso diverso rispetto a quello stabilito;
- il prodotto non sia stato sottoposto a sovraccarico;
- il prodotto sia stato utilizzato con gli accessori corretti;
- le riparazioni siano state eseguite da tecnici autorizzati.

Il certificato di garanzia è valido solo previa presentazione

dello scontrino di acquisto. Conservare entrambi in un luogo sicuro. La presente garanzia non ha alcun impatto sui diritti previsti dalla legge. Questo prodotto è garantito per un periodo di **CINQUE ANNI** a partire dalla data di acquisto. Lo scontrino costituisce la prova della data d'acquisto e deve essere quindi conservato in un luogo sicuro. Il periodo di garanzia può essere esteso solo per la durata delle eventuali riparazioni necessarie. Durante il periodo di garanzia, i prodotti difettosi possono essere restituiti presso qualsiasi punto vendita Jumbo. I prodotti verranno riparati o sostituiti, a discrezione del costruttore e conformemente alle leggi vigenti in materia di garanzia.

Quando si restituisce un prodotto a scopo di riparazione, includere quanto segue:

1. Scontrino d'acquisto (prova d'acquisto)
2. Questo certificato di garanzia con nome, indirizzo, dati di contatto e una descrizione del guasto.

In mancanza dello scontrino d'acquisto originale, i costi di riparazione saranno a carico del cliente. Una volta scaduto il periodo di garanzia, sarà sempre possibile riportare i prodotti difettosi. I costi di riparazione una volta scaduto il periodo di garanzia saranno sempre a carico del cliente.

Indicazione complementare :

Durante il periodo di garanzia, gli apparecchi difettosi possono essere restituiti presso qualsiasi punto vendita jumbo. Dopo la scadenza del periodo di garanzia i prodotti ayce vengono accettati presso tutte le filiali jumbo, affinché il prodotto ayce possa essere di nuovo adeguatamente esaminato.

**CH-Import & Distribution exklusiv durch:
Jumbo-Markt AG, 8305 Dietlikon
Tel. 044 805 61-11**

SCHEDA DI GARANZIA

Nome		Cognome
Via/Num.		Telefono
Codice postale	Città	Telefono cellulare

Codice articolo	Codice a barre (EAN)
-----------------	----------------------

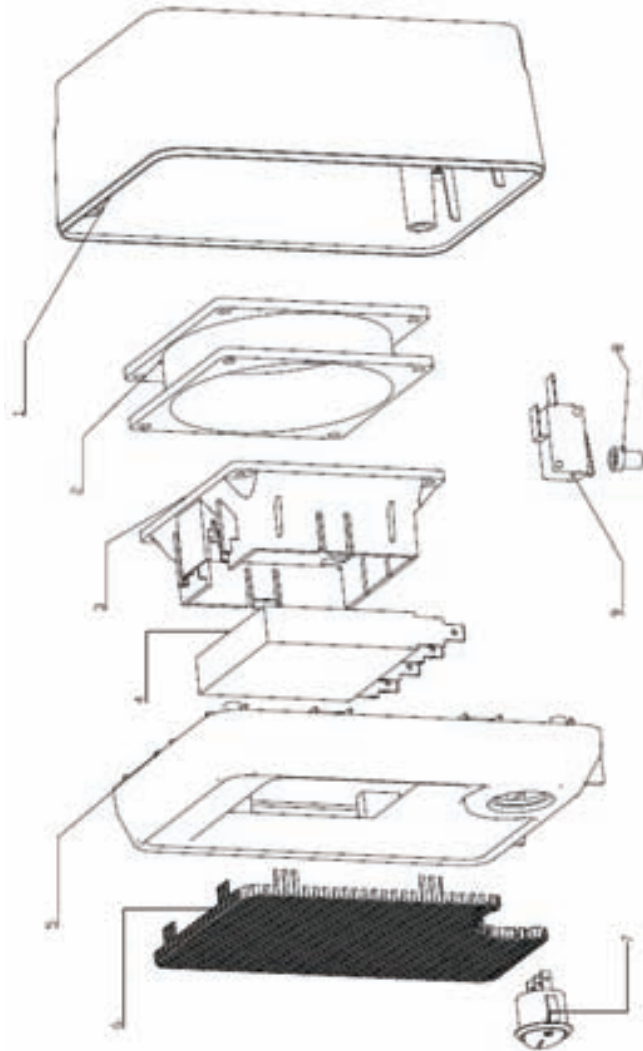
Garanzia (contrassegnare con una croce)		Numero/data dello scontrino (Allegare una copia dello scontrino di vendita)
Sì	No	

Acquistato presso un punto vendita Jumbo

Problema riscontrato (specificare) (Descrivere il problema nel modo più dettagliato possibile. Ciò consentirà di procedere con la massima rapidità ed efficienza. Una descrizione imprecisa, ad esempio con frasi tipo "l'apparecchio non funziona" o "l'apparecchio è rotto", può ritardare considerevolmente la soluzione del problema).

(Area vuota per ulteriori note o commenti)

SCHEMI TECNICI



ELENCO DEI PEZZI DI RICAMBIO

Nr.	Nome dell'articolo	Nr.	Nome dell'articolo
1	Coperchio posteriore	6	Uscita dell'aria
2	Supporto motore	7	Interruttore di accensione
3	Supporto PTC	8	Supporto dell'interruttore di sicurezza
4	PTC	9	Interruttore di sicurezza
5	Coperchio anteriore		

DESCRIPTION OF THE SYMBOLS

Before any use, refer to the corresponding section in this user manual.



In accordance with European directives applicable to this product



Warning: In order to avoid overheating, do not cover



Class II symbol: this appliance is designed with double insulation. It is not necessary to connect it to earth connection.



The crossed-out wheeled bin symbol indicates that the item should be disposed of separately from household waste. The item should be handed in for recycling in accordance with local environmental regulations for waste disposal. By separating a marked item from household waste, you will help reduce the volume of waste sent to incinerators or land-fill and minimize any potential negative impact on human health and the environment.

GENERAL SAFETY INFORMATION

1. If the cord is damaged, it must be replaced by the manufacturer, its service agent or similarly qualified persons in order to avoid a hazard.

2. The heater must not be located immediately below a socket-outlet.
3. In order to avoid overheating, do not cover the heater.
4. Children of less than 3 years should be kept away unless continuously supervised.
Children aged from 3 years and less than 8 years shall only switch on/off the appliance provided that it has been placed or installed in its intended normal operating position and they have been given supervision or instruction concerning use of the appliance in a safe way and understand the hazards involved. Children aged from 3 years and less than 8 years shall not plug in, regulate and clean the appliance or perform user maintenance.
CAUTION — Some parts of this product can become very hot and cause burns. Particular attention has to be given where children and vulnerable people are present.
5. This appliance can be used by children aged from 8 years and above and persons with reduced physical, sensory or mental capabilities or lack of experience and knowledge if they have been given supervision or instruction concerning use of the appliance in a safe way and understand the hazards involved. Children shall not play with the appliance. Cleaning and user maintenance shall not be made by children without supervision.
6. Do not use this heater in the immediate surroundings of a bath, a shower or a swimming pool.
7. Read all instructions carefully before using.
8. Make sure the voltage is the same as that indicated on the rating plate of the appliance.
9. Do not operate this appliance if the cable or plug becomes damaged.

10. Keep the appliance and cable away from sources of heat, sharp objects or anything that may cause damage.
11. Ensure the appliance is switched off before connecting to the mains power supply.
12. Switch off the power supply and disconnect from mains supply when not in use, before cleaning or other maintenance.
13. To disconnect the appliance, switch it "OFF", and then remove the plug from outlet. Do not pull the cord to disconnect the plug.
14. Do not operate in areas where gasoline, paint or other flammable liquids are used or stored.
15. Indoor use only.
16. To prevent a possible fire, do not block air intakes or exhaust in any manner.
17. Don't touch the hot surfaces.
18. Do not insert or allow foreign objects to enter any ventilation or exhaust opening, as this may cause an electric shock, fire or damage to the appliance.
19. Always ensure that hands are dry before operating or adjusting any switch on the product or touching the plug and socket-outlet.
20. Do not leave this appliance unattended when it's in use.
21. The most common cause of overheating is deposits of dust or fluff in the appliance. Ensure these deposits are removed regularly by disconnect the appliance and vacuum cleaning air vents and grilles.
22. Do not place the heater on carpet, don't place the cable under carpets. Arrange cord away from traffic areas so that it will not be tripped over.
23. Do not store away until the heater cools down, store the heater in cool dry location when not in use.

TECHNICAL SPECIFICATIONS

Model	SM-04PTC
Rated Voltage	220-240 V~
Rated Frequency	50Hz
Rated Power	400W
Protective Class	II
IP Code	IP20

PRODUCT DESCRIPTION (Fig. 1):



Fig. 1

1	Safety switch
2	Air outlet
3	Main switch
4	Air inlet
5	Supply cord

OPERATION

Switching the appliance on and off

1. Insert the mains plug into a wall socket that complies with the technical data.
2. Set the mains switch 3 to I to switch the appliance on. The indicator light light up.
3. To switch the appliance off completely, set the mains switch 3 to 0.

Thermal cut-out

For your safety the appliance has a thermal cut-out.

If the temperature inside the appliance becomes too high, the appliance switches off automatically

1. Switch the mains switch 3 to 0 to switch off the appliance.
2. Check whether the air inlet or outlet is obstructed and remove the cause. If you cannot establish a cause and the fault occurs repeatedly, have the appliance repaired or else take it out of use.
3. Wait for the appliance to cool down.
4. You can then continue to operate it normally.

Safety switch

The appliance is protected against accidental damage by a safety switch.

The safety switch is located on the bottom of the appliance and switches the appliance off immediately should it fall over

1. Return the appliance to an upright position.
2. Select the required function again.

MAINTENANCE

1. Always disconnect the appliance and let it completely cool before any maintenance.
2. Use a vacuum cleaner to remove dust on grilles.
3. Clean the outside of the unit with a damp cloth and then dry it with a dry cloth. Never immerse the unit in water, nor let water drip into the unit.

STORING

1. Always disconnect the appliance, let it completely cool and clean it before storing.
2. If you do not use the device for a long period, put back the unit and the instruction manual to the original carton and store in a dry and ventilated place.
3. Do not place any heavy items on top of carton during storing as this may damage the appliance.

WARRANTY CERTIFICATE

Congratulations! You have made an excellent choice with the purchase of this quality product. Our commitment to quality also includes our service.

Jumbo offers an excellent repair service, exclusively in Switzerland, for all ayce products.



Should you, contrary to expectations, experience defects due to material or manufacturing faults during private use within **FIVE YEARS** of the date of purchase we shall be liable for warranty in accordance with statutory warranty regulations, provided that:

- The device was not put to any use other than the intended.
- Was not overloaded.
- Was not used with the wrong accessories.
- Repairs where not carried out by any other than the authorized workshop.

the authorized workshop.

The warranty certificate is only valid in connection with the receipt. Please keep both in a safe place. The warranty does not affect your statutory rights. The product is guaranteed for a period of **FIVE YEARS** beginning on the day of purchase. Keep your purchase receipt safe as proof of the date of purchase. The guarantee period can only be extended for the duration of any repair required. During the warranty period, defective devices can be returned at every Jumbo store. We will, at our discretion either repair or exchange the device in accordance with warranty legislation.

Please include the following when returning your product for repair:

1. The receipt (proof of purchase)
2. This warranty certificate with your name, address, contact details and a fault description completed overleaf.

If the original receipt is not enclosed the repair will be charged for in all cases. After the warranty has expired you can still return defective devices for repairs. Quotes as well as repairs after warranty period are to be paid for in all cases.

Additional note service center:

Defect products can be returned to every jumbo store during the warranty period. After the warranty period, the ayce products are accepted in any jumbo store, so the product may be tested in accordance.

CH-Import & Distributed exclusively by:
 Jumbo-Markt AG, 8305 Dietlikon www.jumbo.ch
 Tel. 044 805 61-11

WARRANTY CARD

First name		Last name
Street/No.		Telephone
Postal Code	City	Mobil

Item-number	Barcode (EAN)
-------------	---------------

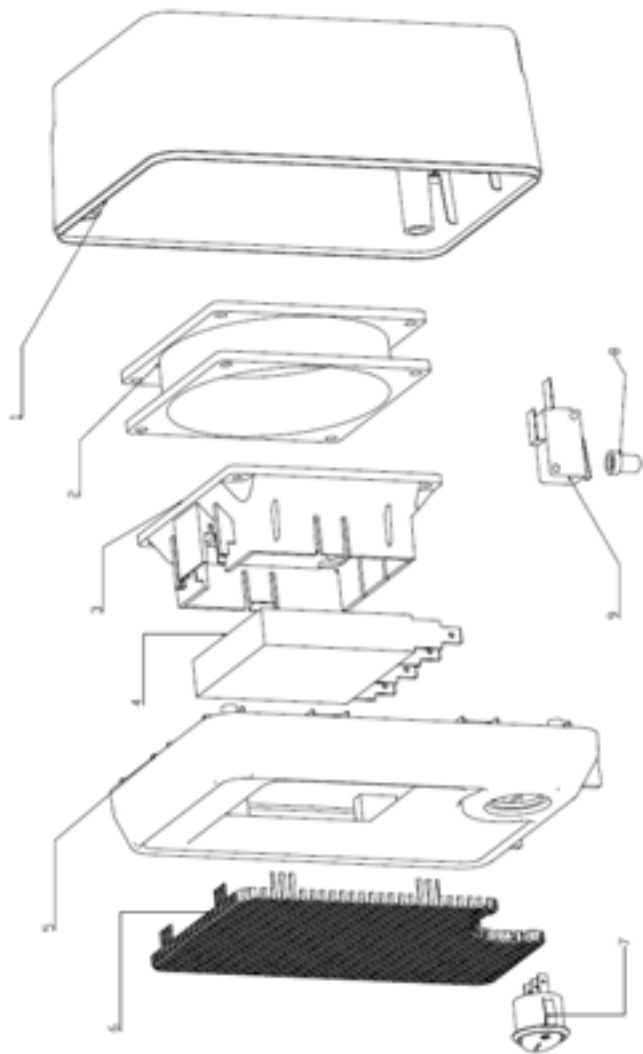
Warranty (please mark with a cross)		Sales receipt number/Date (please also attach a copy of the sales receipt)
Yes	No	

Purchased at Jumbo store

Which error occurred (please specify) (Please describe the problem or malfunction of your device as accurately as possible. This allows us to process your complaint more quickly and efficiently. An imprecise description with terms like "device is not working" or "broken device" can delay the process considerably).

--

TECHNICAL DRAWING



SPARE PARTS LIST

NO.	DESCRIPTION	NO.	DESCRIPTION
1	Back cover	6	Air outlet
2	Motor support	7	Power switch
3	PTC support	8	Safety switch bracket
4	PTC	9	Safety switch
5	Front cover		