



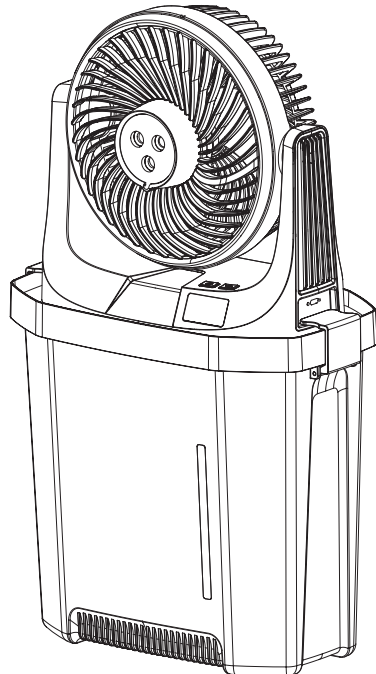
KW-MF15

Luftbefeuchter-Ventilator 7 L

Ventilateur nébuliseur 7 L

Ventilatore nebulizzatore da 7 L

**Benutzerhandbuch
Manuel d'utilisation
Manuale d'uso**



D Bedienungsanleitung

Luftbefeuchter-Ventilator 7 L

Diese Anleitung vor Gebrauch vollständig und aufmerksam durchlesen!

Die Sicherheitshinweise unbedingt beachten!

Nichtbeachtung kann zu schweren Verletzungen führen!

Diese Anleitung sorgfältig aufbewahren!

1. Einleitung	2
2. Sicherheitshinweise	2
3. Symbole	2
4. Allgemeine Sicherheitshinweise	3
5. Technische Daten	4
6. Installation	4
7. Produktbeschreibung	6
8. Bedienung	6
9. Bedienfeld und Fernbedienung	7
10. Reinigung und Aufbewahrung	7

1. Einleitung

Um Verletzungen oder Sachschäden durch unsachgemässen Gebrauch zu vermeiden, diese Betriebsanleitung vor Gebrauch sorgfältig durchlesen. Die in dieser Anleitung genannten Hinweise sind unbedingt zu beachten.

2. Sicherheitshinweise

WICHTIGE HINWEISE.

BITTE SORGFÄLTIG LESEN. DIESE ANLEITUNG ZUM SPÄTEREN NACHSCHLAGEN AUFBEWAHREN.

Lesen Sie die Anleitung sorgfältig durch und verwenden Sie das Produkt wie beschrieben.

Der Montageort muss frei von Hindernissen und ausreichend gross sein.

Sicherstellen, dass die Montagefläche das Gewicht des Produkts tragen kann.

Der Hersteller übernimmt keine Haftung für Sachschäden, die durch eine unsachgemässe Montage oder die Nichtbeachtung der Montageanleitung entstehen.

3. Symbole

Erläuterung der Symbole

In dieser Anleitung werden verschiedene Symbole verwendet, um auf mögliche Risiken hinzuweisen. Es ist wichtig, dass Sie die Warnsymbole kennen und deren Bedeutung verstehen. Der Hinweis selbst verhindert keine Risiken und kann geeignete Unfallverhütungsmassnahmen nicht ersetzen.



Entspricht den für dieses Produkt geltenden Europäischen Richtlinien.



Den Wassertank alle drei Tage reinigen.



Das Symbol mit der durchgestrichenen Abfalltonne bedeutet, dass das Produkt getrennt vom Haushaltsabfall entsorgt werden muss. Das Produkt muss gemäss den örtlichen Entsorgungsvorschriften der Wiederverwertung zugeführt werden. Durch separate Entsorgung des Produkts tragen Sie zur Minderung des Verbrennungs- oder Deponieabfalls bei und reduzieren eventuelle negative Auswirkungen auf die menschliche Gesundheit und die Umwelt.



Werden Batterien nicht ordnungsgemäss entsorgt, können diese Stoffe der menschlichen Gesundheit oder der Umwelt schaden. Um natürliche Ressourcen zu schonen und die Wiederverwendung von Materialien zu fördern, die Batterien von anderen Abfällen trennen und sie über das örtliche, kostenlose Batterierücknahmesystem rezyklieren. Bei Bedarf das lokale, kostenlose Batterierücknahmesystem bitten, die Batterie aus dem Gehäuse zu entfernen.

4. Allgemeine Sicherheitshinweise:

1. Vor der Verwendung des Geräts alle Anweisungen sorgfältig durchlesen.
2. Bei der Verwendung von Elektrogeräten sind grundlegende Sicherheitsmassnahmen zu beachten.
3. Dieses Gerät ist ausschliesslich für den Hausgebrauch bestimmt.
4. Nur für die Verwendung im Innenbereich geeignet.
5. Das Gerät darf nur betrieben werden, wenn es vollständig zusammengebaut ist.
6. Das Gerät nicht betreiben, wenn es heruntergefallen, beschädigt ist oder Anzeichen einer Fehlfunktion aufweist. Das Gerät nicht mit einem beschädigten Stecker oder Kabel betreiben.
7. Dieses Gerät kann von Kindern ab dem Alter von 8 Jahren sowie von Personen mit eingeschränkten körperlichen, sensorischen oder geistigen Fähigkeiten oder fehlenden Kenntnissen und Erfahrungen verwendet werden, wenn sie beaufsichtigt werden oder über die sichere Verwendung des Gerätes belehrt worden sind und die bestehenden Gefahren verstehen.
8. Kinder müssen beaufsichtigt werden, damit sie nicht mit dem Gerät spielen.
9. Kinder dürfen das Gerät nicht ohne Aufsicht reinigen oder pflegen.
10. Das Gerät darf nicht mit einem beschädigten Stecker oder Kabel betrieben werden. Dies gilt auch nach einer Fehlfunktion, wenn das Gerät heruntergefallen ist oder auf sonstige Weise beschädigt wurde.
11. Vor dem Entfernen der Schutzabdeckung sicherstellen, dass der Sprühnebelventilator ausgeschaltet ist.
12. Während des Betriebs des Ventilators keine Gegenstände in das Gitter stecken.
13. Das Gerät immer auf einer stabilen, ebenen und horizontalen Fläche betreiben.
14. Den Sprühnebelventilator von Wärmequellen und korrosiven Gasen fernhalten.
15. Das Gerät nicht in Verbindung mit oder in unmittelbarer Nähe von Lüfterfrischern oder ähnlichen Produkten verwenden.
16. Haare, Taschentücher, Tischdecken, Kleidungsstücke oder Vorhänge von den Ventilatoröffnungen fernhalten, da diese eingesaugt und in die inneren beweglichen Teile gezogen werden könnten, was zu Verletzungen oder Schäden führen kann.
17. Das Gerät muss ausgeschaltet sein, bevor es an die Stromversorgung angeschlossen wird.
18. Das Gerät während des Betriebs nicht unbeaufsichtigt lassen. Das Gerät ausschalten und den Stecker ziehen, wenn Sie den Raum für längere Zeit verlassen.
19. Das Gerät ausschalten und den Netzstecker ziehen, wenn es nicht benutzt wird. Das Gleiche gilt vor dem Befüllen, Reinigen oder anderen Wartungsarbeiten.
20. Der Bereich rund um das Gerät darf nicht feucht oder nass werden. Hohe Luftfeuchtigkeit kann das Wachstum biologischer Organismen in der Umgebung begünstigen. Wenn sich die Befeuchtungsleistung nicht reduzieren lässt, das Gerät nur zeitweise verwenden. Saugfähige Materialien wie Teppiche, Vorhänge, Gardinen oder Tischdecken dürfen nicht feucht werden.
21. Vor dem Befüllen mit Wasser, der Reinigung und dem Umstellen den Netzstecker des Geräts ziehen.
22. Niemals Wasser im Behälter lassen, wenn das Gerät nicht in Gebrauch ist.
23. Den Sprühnebelventilator vor der Lagerung leeren und reinigen. Vor dem nächsten Gebrauch muss er ebenfalls gereinigt werden.
24. Möglicherweise enthaltene Mikroorganismen im Wasser oder dort, wo das Gerät benutzt oder aufbewahrt wird, können sich im Wassertank vermehren und in den Luftstrom abgegeben werden. Wenn das Wasser nicht regelmässig erneuert wird, kann dies zu ernsthaften Gesundheitsrisiken führen. Um eine Keimbildung zu verhindern, das Restwasser nach jeweils drei Tagen Gebrauch aus dem Gerät und dem Wasserbehälter entfernen.

25. Den Wasserbehälter alle drei Tage leeren und neu befüllen. Vor dem Befüllen mit frischem Leitungswasser oder Reinigungsmitteln reinigen. Ablagerungen oder Beläge, die sich an den Seiten des Wasserbehälters oder an den Innenflächen gebildet haben, entfernen und alle Oberflächen trocken wischen.
26. Versuchen Sie nicht, den Ventilator selbst zu zerlegen oder zu reparieren. Unbefugte Reparaturen können Sicherheitsrisiken verursachen und führen zum Erlöschen von Garantieansprüchen. Wenden Sie sich für Wartungsarbeiten an den professionellen Kundendienst.
27. Das Gerät bei einer Umgebungstemperatur zwischen 10 °C und 40 °C verwenden. Den Ventilator nicht in Badezimmern, feuchten oder extrem heißen Bereichen aufstellen, um Schäden am Gerät zu vermeiden.
28. Den Ventilator von Vorhängen, Gardinen und anderen weichen Gegenständen fernhalten, damit sie nicht in den Ventilator eingezogen werden.
29. Keine nassen Handtücher oder Kleidungsstücke auf das Gerät legen, um Leckagen oder Stromschläge zu vermeiden.
30. Beim Entfernen der Schutzabdeckung zur Reinigung die Touch-Bedienelemente nicht berühren, um unbeabsichtigte Bedienung bzw. Unfälle zu vermeiden.

5. Technische Daten:

Modell	KW-MF15
Spannung	DC 5V 2A
Leistung	10 W
Batteriekapazität	20'000 mAh
Geschwindigkeitsstufen	4 (F1-F4)
Nebelstufen	3 (H1-H3)
Wassertankinhalt	7 l
Fernbedienung	Ja
Kontaktadresse für weitere Informationen	JUMBO, Division der Coop Genossenschaft Industriestrasse 34 · CH-8305 Dietlikon www.jumbo.ch · 0848 24 22 24

6. Installation:

Verschlüsse Anbringen

1. Die beiden Verschlüsse an den Befestigungslöchern am Wasserbehälter ausrichten und sichern (siehe Abb. 1).
2. Die Schraube durch das Befestigungsloch auf der anderen Seite des Wasserbehälters führen und mit einem Kreuzschlitzschraubendreher im Verschluss festziehen (siehe Abb. 2).

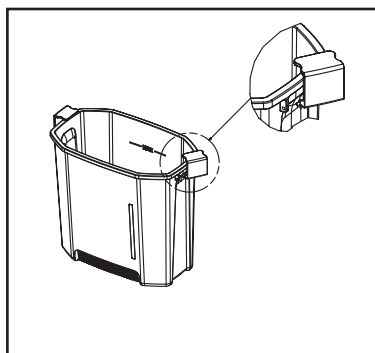


Abbildung 1

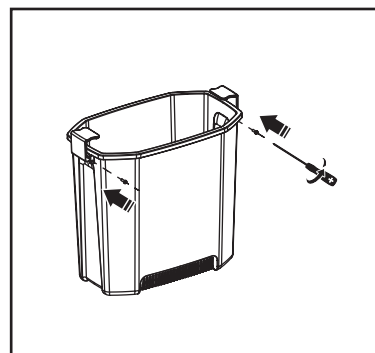


Abbildung 2

Gerät vorbereiten

1. Den Deckel vom Wasserbehälter abnehmen.
 2. Die Ventilatereinheit entnehmen (siehe Abb. 3).
 3. Die beiden Wasserbehälterverschlüsse entfernen.
 4. Die Wasserbehälterverschlüsse gemäss den Anweisungen unter «Verschlüsse anbringen» anbringen.
 5. Den Filterkopf in die Wasserleitung einsetzen.
 6. Die Wasserleitung in die entsprechende Rohröffnung an der Unterseite des Ventilators einführen (siehe Abb. 4).
 7. Den Deckel des Wasserbehälters umdrehen und auf den Wasserbehälter setzen. Dann den Ventilator auf den Fuss stellen.
 8. Die Verschlüsse des Wasserbehälters müssen hörbar einrasten, sodass der Wasserbehälter und der Ventilator eine Einheit bilden (siehe Abb. 5).
- Hinweis: Den Ventilator zum Transport nicht an den beiden Verschlüssen festhalten.

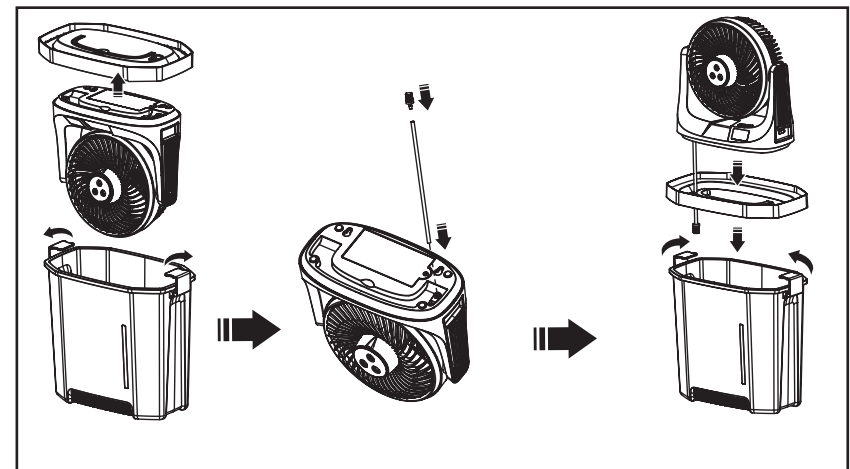
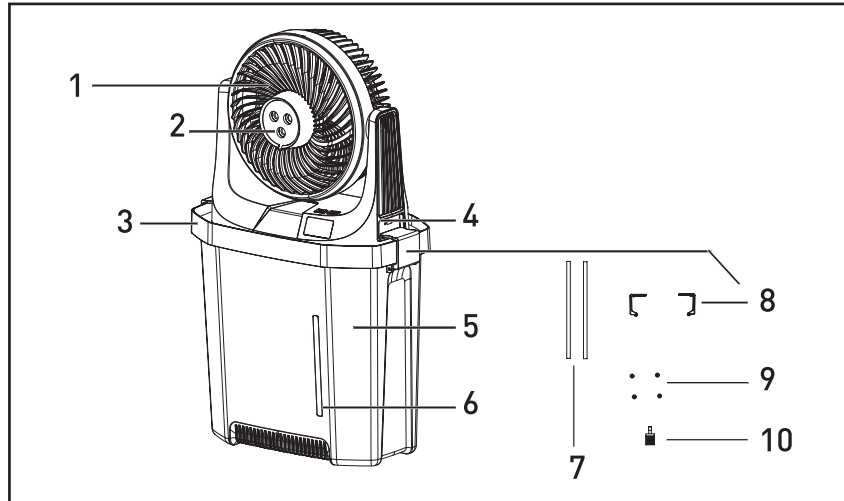


Abbildung 3

Abbildung 4

Abbildung 5

7. Produktbeschreibung:



1	Lüftergehäuse	6	Wasserstandsanzeige
2	Sprühdüse	7	Wasserrohre (2 Stk.)
3	Wassertankdeckel	8	Wassertankverschlüsse (2 Stk.)
4	USB-C-Ladeanschluss	9	Schrauben (4 Stk.)
5	Wassertank	10	Filterkopf (1 Stk.)

8. Bedienung:

Stromversorgung & Laden

- 1) Adapterspezifikationen: Eingang: 100–240 V AC, 50–60 Hz, Ausgang: 5 V DC 2 A
- 2) Das Gerät über den USB-C-Anschluss mit einem geeigneten Adapter laden.
- 3) Die LED zeigt den Ladestatus an (blinkt = wird geladen; 100% leuchtet dauerhaft = vollständig geladen).

Wasser einfüllen

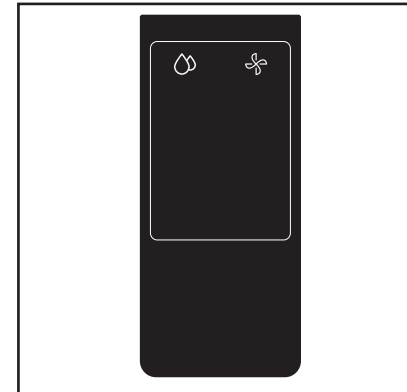
- 1) Das Gerät zuerst ausschalten.
- 2) Den Tankverschluss lösen und den Ventilator samt Tankdeckel abnehmen.
- 3) Wasser in den Tank einfüllen. Dabei die Markierung «MAX» nicht überschreiten.
- 4) Die Komponenten wieder zusammensetzen.

Hinweis: Der Wasserstand im Wassertank darf die Markierung «MAX» nicht überschreiten, da die Batterie sonst beschädigt werden kann (die Markierung «MAX» befindet sich im Wassertank).

Wasser ablassen

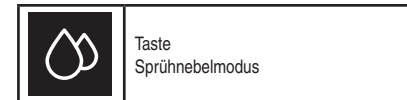
- 1) Das Gerät ausschalten und den Netzstecker ziehen.
- 2) Die Verschlüsse lösen und den Ventilator samt Deckel abnehmen.
- 3) Den Tank herausnehmen, um das Wasser vollständig zu entleeren.

9. Bedienfeld und Fernbedienung:

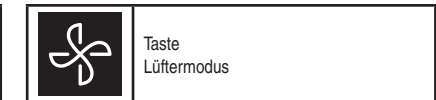


Hinweis:

Zwei Batterien vom Typ AAA in die Fernbedienung einsetzen (nicht im Lieferumfang enthalten).



Taste
Sprühnebelmodus



Taste
Lüftermodus

Lüftermodus

1. Im Standby-Modus kurz auf die Taste für die Lüftergeschwindigkeit drücken, um den Lüfter mit niedriger Geschwindigkeit einzuschalten. Auf der LED-Anzeige erscheint «F1». Die Taste erneut drücken, um alle Geschwindigkeitsstufen zu durchlaufen: «Niedrig – Mittel – Hoch – Stark – Aus – Niedrig ...» Auf der Anzeige erscheint nacheinander «F1 – F2 – F3 – F4 – Aus – F1 ...».
2. Nach der Einstellung der Lüftergeschwindigkeit wird auf dem Display 5 Sekunden lang die aktuelle Geschwindigkeit angezeigt, gefolgt vom aktuellen Batterieladestatus. Das Display schaltet sich nach 10 Sekunden Inaktivität aus (insgesamt 15 Sekunden).
3. Während des Betriebs die Taste für die Lüftergeschwindigkeit gedrückt halten, um die Lüfter- und Sprühnebefunktion sofort auszuschalten. Das Display schaltet sich ebenfalls aus.

Sprühnebelmodus

1. Sprühnebel aktivieren: Durch langes Drücken der Nebeltaste wird die maximale Nebelmenge ohne Einschalten des Ventilators aktiviert. Auf dem Display wird «H3» angezeigt.
2. Nebelstufen einstellen: Bei eingeschaltetem Ventilator die Nebeltaste kurz drücken, um die Nebelstufen in folgender Reihenfolge zu durchlaufen: H3 > H2 > H1 > Aus.

10. Reinigung und Aufbewahrung

Reinigung

Wichtiger Hinweis: Nach längerem Betrieb kann sich Staub auf dem Ventilatorgehäuse ansammeln. Dies beeinträchtigt den Luftstrom und die Luftreinigung. Das Gerät daher regelmässig reinigen.

Hinweis:

1. Das Netzkabel und das Hauptgerät dürfen nicht in Wasser getaucht werden und der Ventilator darf nicht unter fließendem Wasser abgespült werden. Die inneren Bestandteile dürfen nicht nass werden.
2. Zur Reinigung des Geräts dürfen keine Reinigungsmittel, Stahlwolle, Benzin, Alkohol, Essig oder andere flüchtige und ätzende Flüssigkeiten verwendet werden, da diese das Gerät beschädigen können.
3. Nach der Reinigung sicherstellen, dass das Gerät vollständig trocken ist, bevor es wieder an die Stromversorgung angeschlossen und in Betrieb genommen wird.
4. Oberfläche reinigen: Das Gerät ausschalten und mit einem milden Reinigungsmittel und einem weichen Tuch reinigen.
5. Wassertank reinigen: Den Wassertank regelmässig (mindestens alle drei Tage) leeren, um das Wachstum von Bakterien und Schimmel zu verhindern. Den Tank mit einem milden Reinigungsmittel säubern und gründlich ausspülen.

Ventilateur nébuliseur 7 L

Avant toute utilisation, lisez attentivement l'intégralité du présent mode d'emploi.

Respectez impérativement les consignes de sécurité.

Leur non-respect peut entraîner des dommages corporels graves.

Conservez soigneusement le mode d'emploi.

1. Introduction	10
2. Consignes de sécurité	10
3. Symboles	10
4. Consignes de sécurité générales	11
5. Caractéristiques techniques	12
6. Installation de l'appareil	12
7. Description de l'appareil	14
8. Utilisation de l'appareil	14
9. Panneau de commande et télécommande	15
10. Nettoyage et stockage	15

1. Introduction

Avant toute mise en service, veuillez lire attentivement le présent mode d'emploi afin d'éviter tout risque de dommages corporels ou matériels dû à une utilisation non conforme du produit. Respectez les instructions à la lettre.

2. Consignes de sécurité

IMPORTANT!

LISEZ ATTENTIVEMENT LE PRÉSENT MODE D'EMPLOI ET CONSERVEZ-LE SOIGNEUSEMENT AFIN DE POUVOIR LE CONSULTER ULTÉRIEUREMENT.

Lisez attentivement le présent mode d'emploi et utilisez le produit selon les instructions qui y sont données.

Choisissez pour monter le produit un emplacement suffisamment grand et sans obstacles.

Assurez-vous que la surface de montage supporte le poids du produit.

Le fabricant décline toute responsabilité pour les dommages matériels résultant d'une installation non conforme ou du non-respect des instructions de montage.

3. Symboles

Signification des symboles

Les symboles et les pictogrammes figurant dans le présent mode d'emploi sont utilisés pour attirer votre attention sur les risques éventuels. Il est essentiel que vous en compreniez bien la signification, même si un avertissement ne peut en aucun cas écarter les risques d'accident ni remplacer les mesures de prévention.



Conforme aux dispositions européennes applicables au produit.



Nettoyer le réservoir d'eau tous les trois jours.



Pictogramme de la poubelle barrée: ce produit ne doit pas être jeté avec les ordures ménagères, mais collecté séparément conformément aux prescriptions locales dans le but d'être recyclé. En triant les produits portant ce pictogramme, vous contribuez à réduire le volume des déchets incinérés ou enfouis et à diminuer tout impact négatif sur la santé humaine et l'environnement.



Les piles qui ne sont pas éliminées correctement peuvent nuire à la santé et à l'environnement. Afin de préserver les ressources naturelles et d'encourager la réutilisation des matériaux, séparer les piles des autres déchets et les recycler via le point de collecte des piles local. Si nécessaire, demander de l'aide au point de collecte pour retirer la pile du boîtier.

4. Consignes de sécurité générales:

1. Lire attentivement toutes les consignes avant d'utiliser cet appareil.
2. Respecter les règles de sécurité de base qui s'appliquent à l'utilisation de tout appareil électrique.
3. N'utiliser cet appareil qu'à des fins domestiques.
4. Ne pas utiliser cet appareil à l'extérieur: il est exclusivement destiné à un usage intérieur.
5. N'utiliser l'appareil que lorsqu'il est entièrement assemblé.
6. Ne pas utiliser l'appareil s'il est tombé, s'il est endommagé ou qu'il présente des signes de dysfonctionnement. Ne pas l'utiliser non plus si le cordon d'alimentation ou la fiche sont endommagés.
7. Cet appareil peut être utilisé par des enfants à partir de 8 ans, par des personnes aux capacités physiques, sensorielles ou intellectuelles réduites ou par des personnes manquant d'expérience ou de connaissances, à condition de les surveiller ou de leur fournir les instructions nécessaires à l'utilisation de l'appareil et de les avertir des risques qui en découlent.
8. Surveiller les enfants pour les empêcher de jouer avec l'appareil.
9. Ne pas laisser les enfants effectuer des travaux de nettoyage ou d'entretien sur l'appareil sans surveillance.
10. Ne pas utiliser l'appareil si le cordon d'alimentation ou la fiche sont endommagés. Ne pas l'utiliser non plus après un dysfonctionnement, s'il est tombé ou s'il a été endommagé de quelque manière que ce soit.
11. Avant de retirer le couvercle, s'assurer que l'appareil est éteint.
12. Ne pas rien introduire dans la grille de l'appareil en marche.
13. Toujours installer l'appareil sur une surface stable, plane et horizontale pour l'utiliser.
14. Tenir l'appareil à distance des sources de chaleur et des gaz corrosifs.
15. Ne pas utiliser l'appareil en même temps qu'un désodorisant d'ambiance ou produit similaire, ni à proximité immédiate de tels produits.
16. Ne pas approcher les cheveux, mouchoirs, nappes, vêtements et rideaux des ouvertures de l'appareil: ils risqueraient d'être happés par les pièces en mouvement, ce qui pourrait entraîner des dommages corporels ou matériels.
17. S'assurer que l'appareil est éteint avant de le brancher.
18. Ne pas laisser l'appareil fonctionner sans surveillance. Éteindre et débrancher l'appareil avant de quitter la pièce pour une période prolongée.
19. Éteindre et débrancher l'appareil lorsqu'il n'est pas utilisé, avant de le nettoyer ou de remplir le réservoir d'eau, et avant toute opération d'entretien.
20. Veiller à ce que la zone autour de l'appareil reste sèche. Un taux d'humidité élevé peut favoriser la prolifération d'organismes biologiques dans l'environnement. Si la puissance d'humidification ne peut être réduite, n'utiliser l'appareil qu'occasionnellement. Les matières absorbantes telles que les tapis, rideaux, voilages ou nappes ne doivent pas être humides.
21. Débrancher l'appareil avant de le nettoyer ou de le déplacer, et avant de remplir le réservoir d'eau.
22. Ne jamais laisser d'eau dans le réservoir lorsque l'appareil n'est pas utilisé.
23. Vider et nettoyer l'appareil avant de le ranger. Le nettoyer également avant de le réutiliser.
24. Les microorganismes présents dans l'eau ou sur le lieu d'utilisation ou de stockage de l'appareil pourraient se multiplier dans le réservoir et contaminer le flux d'air. Si l'eau n'est pas remplacée régulièrement, cela peut entraîner de sérieux risques pour la santé. Pour éviter la formation de germes, vider toute l'eau de l'appareil et du réservoir après trois jours d'utilisation.
25. Remplacer l'eau du réservoir tous les trois jours. Avant de le remplir, nettoyer le réservoir avec de l'eau fraîche du robinet ou un produit de nettoyage, selon les recommandations du fabricant. Éliminer les dépôts ou pellicules qui se sont formés sur les côtés ou à l'intérieur du réservoir d'eau, puis sécher toutes les surfaces.

26. Ne pas tenter de démonter ou de réparer l'appareil soi-même. Toute réparation non autorisée peut entraîner des risques pour la sécurité et conduirait à l'annulation de la garantie. Faire entretenir l'appareil par le service après-vente.
27. Utiliser l'appareil à une température ambiante comprise entre 10 et 40 °C. Ne pas l'installer dans un environnement humide ou très chaud (salle de bains, etc.) afin de ne pas l'endommager.
28. Ne pas approcher les rideaux, voilages et autres de l'appareil: ils risqueraient d'être happés par les pièces en mouvement.
29. Ne pas poser de linges ou de vêtements mouillés sur l'appareil afin d'éviter toute fuite ou tout risque d'électrocution.
30. Veiller à ne pas toucher les commandes tactiles en retirant le couvercle de l'appareil pour le nettoyage, afin d'éviter toute mise en marche intempestive et tout accident.

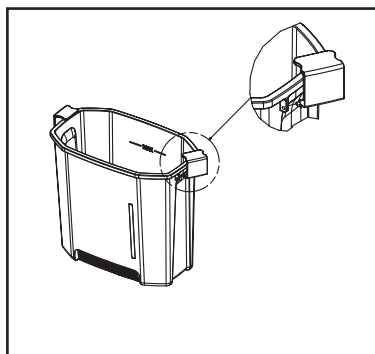
5. Caractéristiques techniques:

Modèle	KW-MF15
Tension	DC 5V 2A
Puissance	10 W
Capacité de la batterie	20 000 mAh
Nombre de vitesses	4 (F1-F4)
Niveaux de nébulisation	3 (H1-H3)
Contenance du réservoir d'eau	7 litres
Télécommande	Oui
Adresse à contacter pour plus d'informations	JUMBO, Division de Coop Société Coopérative Industriestrasse 34 · CH-8305 Dietlikon www.jumbo.ch · 0848 24 22 24

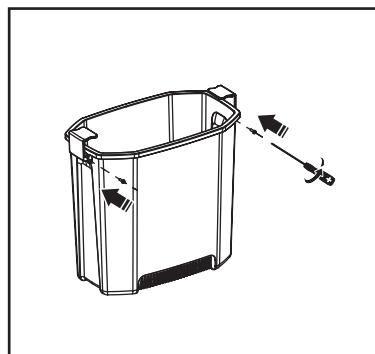
6. Installation de l'appareil:

Fixation des clips de fermeture

1. Placez les deux clips en face des trous prévus à cet effet sur le réservoir et maintenez-les (illus. 1).
2. Introduisez une vis dans chaque trou de l'autre côté du réservoir d'eau, puis serrez-la à l'aide d'un tournevis cruciforme (illus. 2).



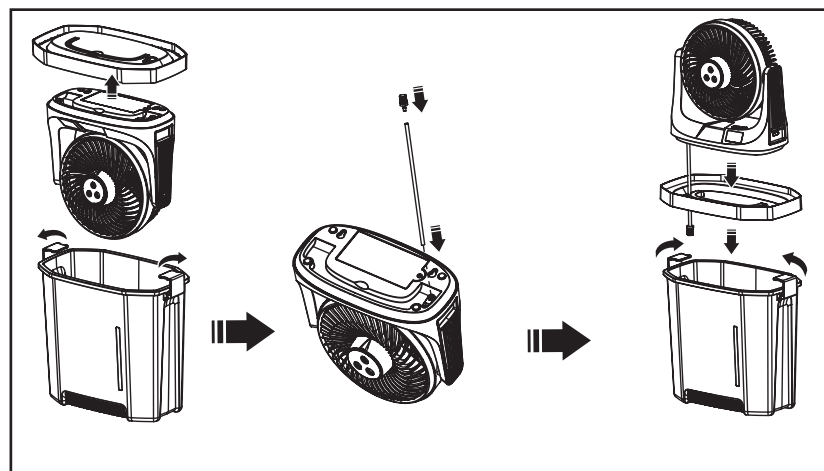
Illus. 1



Illus. 2

Assemblage de l'appareil

1. Retirez le couvercle du réservoir d'eau.
2. Retirez le ventilateur (illus. 3).
3. Retirez les deux clips du réservoir d'eau.
4. Fixez les clips sur le réservoir d'eau conformément aux instructions ci-dessus.
5. Insérez la tête de filtre dans le tuyau d'eau.
6. Insérez le tuyau d'eau dans l'orifice prévu à cet effet sous le ventilateur (illus. 4).
7. Retournez le couvercle du réservoir d'eau et placez-le sur ce dernier. Placez le ventilateur sur la base.
8. Fermez les clips (clic audible) pour fixer le ventilateur sur le réservoir d'eau (illus. 5).
Remarque: ne tenez pas le ventilateur par les clips pour le transporter.

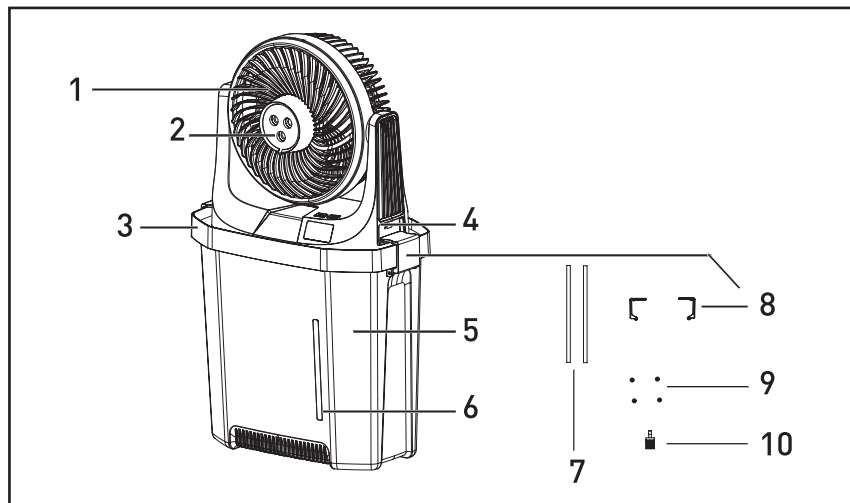


Illus. 3

Illus. 4

Illus. 5

7. Description de l'appareil:



1	Corps du ventilateur
2	Buse de nébulisation
3	Couvercle du réservoir d'eau
4	Port de charge USB-C
5	Réservoir d'eau

6	Indicateur de niveau d'eau
7	Tuyaux d'eau (2 pièces)
8	Clips de fermeture (2 pièces)
9	Vis (4 pièces)
10	Tête de filtre (1 pièce)

8. Utilisation de l'appareil:

Alimentation et chargement

- 1) Caractéristiques de l'adaptateur: entrée 100-240 V AC / 50-60 Hz, sortie 5 V DC / 2 A.
- 2) Chargez l'appareil via le port USB-C à l'aide d'un adaptateur adapté.
- 3) Le témoin LED indique l'état de charge (symbole "%" clignotant = batterie en cours de chargement; "100%" allumé et fixe = batterie chargée).

Remplissage du réservoir

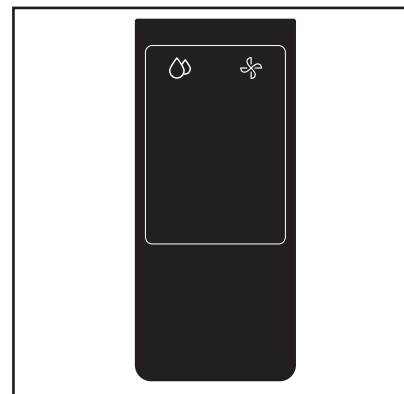
- 1) Éteignez l'appareil.
- 2) Ouvrez les clips et retirez le couvercle du réservoir avec le ventilateur.
- 3) Remplissez le réservoir d'eau sans dépasser le repère "MAX".
- 4) Remettez tout en place.

Remarque: le niveau d'eau ne doit pas dépasser le repère "MAX" situé à l'intérieur du réservoir afin de ne pas endommager la batterie.

Vidange du réservoir d'eau

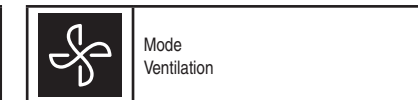
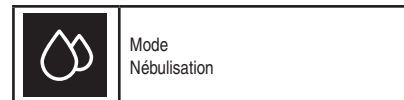
- 1) Éteignez et débranchez l'appareil.
- 2) Ouvrez les clips et retirez le couvercle du réservoir avec le ventilateur.
- 3) Retirez le réservoir et videz-le complètement.

9. Panneau de commande et télécommande:



Remarque:

insérez deux piles AAA (non fournies) dans la télécommande.



Mode ventilation

1. En mode veille, appuyez brièvement sur le bouton ventilation pour allumer l'appareil. Il démarre à faible vitesse et l'écran LED affiche "F1". Réappuyez sur le bouton pour parcourir toutes les vitesses: faible – moyenne – élevée – max. – OFF – faible... L'écran indique successivement "F1 – F2 – F3 – F4 – OFF – F1...".
2. L'écran affiche ensuite la vitesse réglée pendant 5 secondes, puis l'état de charge de la batterie. Il s'éteint après 10 secondes d'inactivité (15 secondes au total).
3. Pour éteindre l'appareil et désactiver les fonctions ventilation et nébulisation, appuyez longuement sur le bouton ventilation. L'écran s'éteint.

Mode nébulisation

1. Activer le mode nébulisation: appuyez longuement sur le bouton nébulisation pour activer le niveau maximal sans ventilation. L'écran affiche "H3".
2. Régler l'intensité: lorsque le ventilateur est allumé, appuyez brièvement sur le bouton nébulisation pour faire défiler les niveaux de nébulisation dans l'ordre suivant: H3 > H2 > H1 > OFF.

10. Nettoyage et stockage

Nettoyage

Attention: après certain temps d'utilisation, la poussière peut s'accumuler sur le corps du ventilateur, entravant la circulation et la purification de l'air. Nettoyez l'appareil régulièrement.

Important:

1. Ne plongez pas le cordon d'alimentation ni l'unité principale dans l'eau. Ne rincez pas le ventilateur sous l'eau courante. Les composants internes ne doivent pas être mouillés.
2. N'utilisez pas de détergents, de paille de fer, de vinaigre, d'essence, d'alcool ni aucun autre liquide volatil ou corrosif pour nettoyer l'appareil, sous peine de l'endommager.
3. Après le nettoyage, assurez-vous que l'appareil est complètement sec avant de le rebrancher et de le remettre en service.
4. Nettoyer l'extérieur de l'appareil: éteignez l'appareil et nettoyez-le avec un détergent doux et un chiffon doux.
5. Nettoyer le réservoir d'eau: videz régulièrement le réservoir d'eau (au moins tous les trois jours) afin d'éviter la prolifération de bactéries et de moisissures. Nettoyez le réservoir avec un détergent doux et rincez-le soigneusement.

I Manuale d'istruzioni

Ventilatore nebulizzatore da 7 L

**Impianto fotovoltaico da installare su balcone o a terra
Leggere interamente e con attenzione le presenti istruzioni prima dell'uso!**

Attenersi assolutamente alle istruzioni di sicurezza!

La loro inosservanza può causare gravi lesioni!

Conservare con cura queste istruzioni!

1. Introduzione	18
2. Avvertenze di sicurezza	18
3. Simboli	18
4. Avvertenze importanti per la sicurezza	19
5. Dati tecnici	20
6. Installazione	20
7. Descrizione del prodotto	21
8. Uso	22
9. Pannello di controllo e telecomando	22
10. Pulizia e conservazione	23

1. Introduzione

Per evitare infortuni o danni materiali dovuti a un uso improprio, leggere attentamente queste istruzioni per l'uso prima di utilizzare il prodotto. Osservare attentamente le indicazioni riportate in questo manuale.

2. Avvertenze di sicurezza

AVVERTENZE IMPORTANTI.

LEGGERLE ATTENTAMENTE. CONSERVARE QUESTE ISTRUZIONI PER POTERLE CONSULTARE ANCHE IN FUTURO.

Leggere attentamente le istruzioni e usare il prodotto come descritto.

Il luogo di montaggio dev'essere libero da ostacoli e sufficientemente grande.

Assicurarsi che la superficie di montaggio possa sostenere il peso del prodotto.

Il produttore declina ogni responsabilità per danni materiali causati da un montaggio scorretto o dal mancato rispetto delle istruzioni di montaggio.

3. Simboli

Significato dei simboli

I vari simboli utilizzati nelle presenti istruzioni indicano eventuali pericoli legati all'uso dell'apparecchio. È importante conoscere i simboli di avvertimento e comprenderne il significato. Le avvertenze, di per sé, non eliminano i rischi e non sostituiscono provvedimenti antinfortunistici corretti e concreti.



È conforme alle disposizioni europee vigenti e applicabili a questo prodotto.



Pulire il serbatoio dell'acqua ogni tre giorni.



Il simbolo che raffigura un bidone della spazzatura barrato indica che il prodotto non deve essere gettato nei rifiuti domestici. Al momento di smaltire il prodotto, attenersi alle disposizioni locali relative al riciclaggio dei rifiuti. Lo smaltimento separato dell'apparecchio contribuisce a ridurre la quantità di rifiuti destinati agli inceneritori o alle discariche e minimizza eventuali effetti negativi sulla salute umana e sull'ambiente.



Se non si smaltiscono correttamente le batterie, le loro sostanze possono nuocere alla salute umana o all'ambiente. Per preservare le risorse naturali e promuovere il riutilizzo dei materiali, separare le batterie dagli altri rifiuti e riciclarle negli appositi contenitori di raccolta delle batterie. Se necessario, chiedere al personale del sistema di ritiro batterie esauste gratuito di rimuovere la batteria dall'alloggiamento.

4. Avvertenze di sicurezza generali:

1. Prima di utilizzare l'apparecchio, leggere attentamente tutte le istruzioni.
2. Quando si usano apparecchi elettrici è importante rispettare le misure di sicurezza fondamentali.
3. Questo apparecchio è destinato solo a un uso domestico.
4. Adatto solo per l'uso in luoghi chiusi.
5. L'apparecchio può essere utilizzato solo quando è completamente montato.
6. Non utilizzare l'apparecchio se è caduto, danneggiato o presenta segni di malfunzionamento. Non usare l'apparecchio con una spina o un cavo danneggiato.
7. Questo apparecchio può essere utilizzato da bambini a partire dagli 8 anni e da persone con ridotte capacità fisiche, sensoriali o psichiche o che non dispongono dell'esperienza o delle conoscenze necessarie all'uso soltanto sotto supervisione e dopo un'istruzione dettagliata sull'utilizzo sicuro dell'apparecchio e sui pericoli correlati.
8. È necessario sorvegliare i bambini per evitare che giochino con l'apparecchio.
9. Tenere i bambini lontani dall'apparecchio durante le operazioni di pulizia o manutenzione.
10. Non usare l'apparecchio con una spina o un cavo danneggiati. Questo vale anche dopo un malfunzionamento, se il dispositivo è caduto oppure è stato danneggiato in altro modo.
11. Prima di rimuovere la copertura protettiva, assicurarsi che il ventilatore a nebulizzatore sia spento.
12. Durante il funzionamento del ventilatore non inserire oggetti nella griglia.
13. Utilizzare sempre l'apparecchio su una superficie stabile, piana e orizzontale.
14. Tenere il ventilatore a nebulizzatore lontano da fonti di calore e gas corrosivi.
15. Non usare l'apparecchio con o nelle immediate vicinanze di deodoranti per ambienti o prodotti simili.
16. Tenere capelli, fazzoletti, tovaglie, capi d'abbigliamento o tende lontani dalle aperture del ventilatore, poiché potrebbero essere aspirati e trascinati all'interno delle parti mobili, causando lesioni o danni.
17. È necessario spegnere l'apparecchio prima di collegarlo alla presa di corrente.
18. Non lasciare mai l'apparecchio acceso incustodito. Spegnerlo l'apparecchio e staccare la spina quando si lascia la stanza per un periodo prolungato.
19. Spegnerlo l'apparecchio e staccare la spina dalla presa quando non viene utilizzato. Lo stesso vale prima del rabbocco o della pulizia o prima di svolgere altri lavori di manutenzione.
20. L'area intorno all'apparecchio non dev'essere umida o bagnata. L'elevata umidità dell'aria può favorire la crescita di microrganismi nell'ambiente. Se non è possibile ridurre la potenza di umidificazione, usare l'apparecchio solo di tanto in tanto. Evitare che materiali assorbenti come tappeti, tende, tendine o tovaglie si inumidiscano.
21. Prima del rabbocco, della pulizia o dello spostamento dell'apparecchio, staccare la spina dalla presa di corrente.
22. Non lasciare mai acqua nel serbatoio quando l'apparecchio non è in uso.
23. Svuotare e pulire il ventilatore a nebulizzatore prima di riparlo. Prima del successivo utilizzo deve essere pulito nuovamente.
24. È possibile, infatti, che eventuali microrganismi presenti nell'acqua o nei locali d'uso dell'apparecchio si accumulino e moltiplichino nel serbatoio e, di conseguenza, vengano espulsi insieme al flusso dell'aria. Se l'acqua non viene cambiata regolarmente, questo può comportare seri rischi per la salute. Per prevenire la formazione di germi, eliminare l'acqua residua dall'apparecchio e dal serbatoio ogni tre giorni di utilizzo.
25. Svuotare e riempire nuovamente il serbatoio dell'acqua ogni tre giorni. Pulire prima di riempire con acqua di rubinetto fresca o detergenti, se prescritto dal produttore. Rimuovere eventuali depositi o incrostazioni che si sono formati sui lati del serbatoio dell'acqua o sulle superfici interne e asciugare tutte le superfici.
26. Non cercare di smontare o riparare il ventilatore da soli. Le riparazioni non autorizzate possono comportare rischi per la sicurezza e fare decadere i diritti di garanzia. Per lavori di manutenzione, rivolgersi al servizio clienti professionale.

27. Utilizzare l'apparecchio a una temperatura ambiente compresa tra 10 °C e 40 °C. Non posizionare il ventilatore in bagni, aree umide o estremamente calde per evitare danni all'apparecchio.
28. Tenere il ventilatore lontano da tende, tendaggi e altri oggetti morbidi per evitare che vengano risucchiati dal ventilatore.
29. Non appoggiare asciugamani o indumenti bagnati sull'apparecchio per evitare perdite o elettrocuzione.
30. Quando si rimuove la copertura protettiva per la pulizia, non toccare i comandi touch per evitare azionamenti involontari o incidenti.

5. Dati Tecnici:

Modello	KW-MF15
Tensione	DC 5V 2A
Potenza	10 W
Capacità della batteria	20.000 mAh
Livelli di velocità	4 (F1-F4)
Livelli di nebulizzazione	3 (H1-H3)
Capacità del serbatoio dell'acqua	7 l
Telecomando	Sì
Indirizzo di contatto per ulteriori informazioni	JUMBO, Divisione di Coop Società Cooperativa Industriestrasse 34 · CH-8305 Dietlikon www.jumbo.ch · 0848 24 22 24

6. Installazione:

Montare i fermi

1. Orientare e fissare i due fermi nei fori di fissaggio sul serbatoio dell'acqua (si veda la fig. 1).
2. Inserire la vite nel foro di fissaggio sull'altro lato del serbatoio dell'acqua e serrarla nel fermo con un cacciavite a croce (si veda la fig. 2).

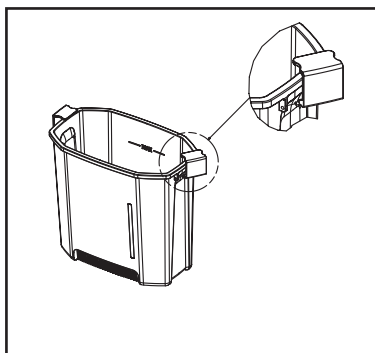


Figura 1

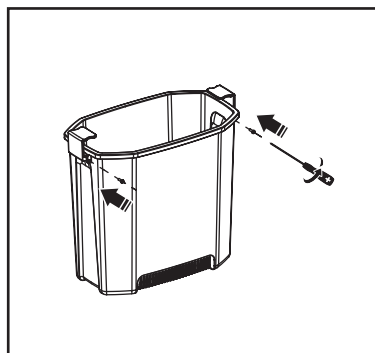


Figura 2

Preparazione dell'apparecchio

1. Togliere il coperchio dal serbatoio dell'acqua.
2. Rimuovere l'unità ventilatore (si veda la fig. 3).
3. Rimuovere entrambi i fermi del serbatoio dell'acqua.
4. Montare i fermi del serbatoio dell'acqua seguendo le istruzioni della sezione «Montare i fermi».
5. Inserire la testa del filtro nel tubo dell'acqua.
6. Inserire il tubo dell'acqua nell'apertura corrispondente sul lato inferiore del ventilatore (si veda la fig. 4).

7. Capovolgere il coperchio del serbatoio dell'acqua e collocarlo sul serbatoio. Quindi posizionare il ventilatore sulla base.
8. I fermi del serbatoio dell'acqua devono innestarsi a scatto con un rumore udibile, in modo che il serbatoio dell'acqua e il ventilatore formino un'unica unità (si veda la fig. 5).
Avvertenza: non reggere il ventilatore in corrispondenza dei due fermi durante il trasporto.

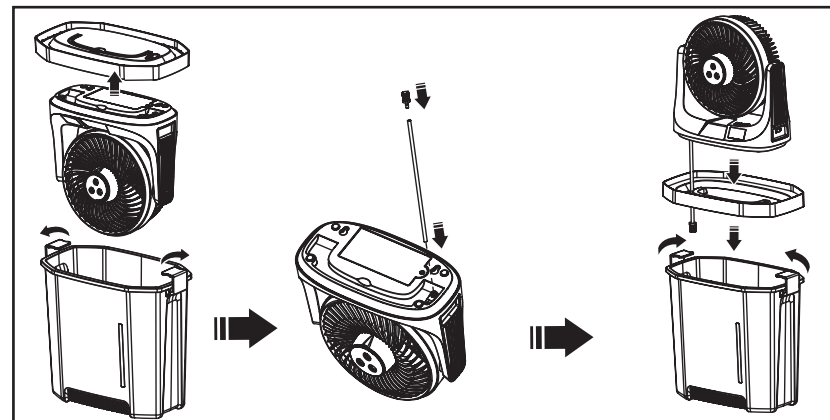
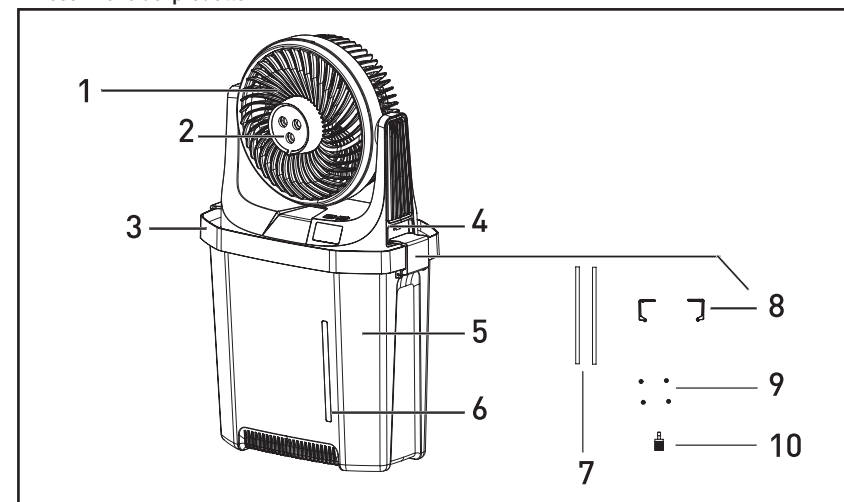


Figura 3

Figura 4

Figura 5

7. Descrizione del prodotto:



1	Alloggiamento del ventilatore
2	Ugello nebulizzatore
3	Coperchio del serbatoio dell'acqua
4	Porta di ricarica USB-C
5	Serbatoio dell'acqua

6	Indicatore del livello dell'acqua
7	Tubi dell'acqua (2 pz.)
8	Fermi per il serbatoio dell'acqua (2 pz.)
9	Viti (4 pz.)
10	Testa del filtro (1 pz.)

8. Uso:

Alimentazione elettrica e ricarica

- 1) Specifiche dell'adattatore (necessarie): Ingresso: 100-240 V CA, 50-60 Hz, uscita: 5V CC 2 A
- 2) Caricare il dispositivo tramite la porta USB-C usando un adattatore adeguato.
- 3) Il LED indica lo stato di carica (% lampeggia = in carica; 100% acceso fisso = completamente carico).

Riempire con acqua

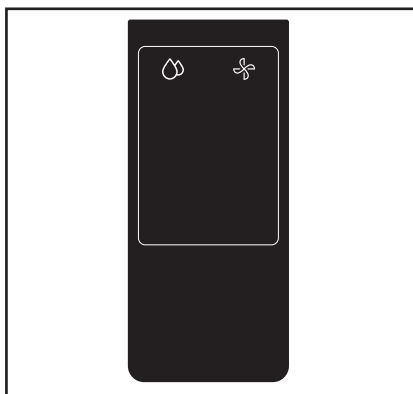
- 1) Per prima cosa spegnere l'apparecchio.
- 2) Allentare il tappo del serbatoio e rimuovere il ventilatore insieme al coperchio del serbatoio.
- 3) Riempire il serbatoio d'acqua. Non superare il segno «MAX».
- 4) Rimettere insieme i componenti.

Nota: il livello dell'acqua nel serbatoio non deve superare il segno «MAX», altrimenti la batteria potrebbe danneggiarsi (il segno «MAX» si trova nel serbatoio).

Scarico dell'acqua

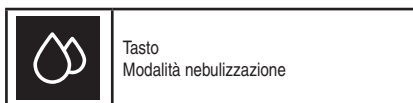
- 1) Spegner l'apparecchio e staccare la spina.
- 2) Allentare i fermi e rimuovere il ventilatore insieme al coperchio.
- 3) Estrarre il serbatoio per svuotarlo completamente.

9. Pannello di controllo e telecomando:

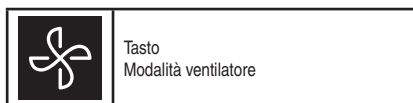


Avvertenza:

inserire due batterie di tipo AAA nel telecomando (non incluse nella confezione).



Tasto
Modalità nebulizzazione



Tasto
Modalità ventilatore

Modalità ventilatore

1. In modalità stand-by, premere brevemente il tasto di regolazione della velocità del ventilatore per accendere il ventilatore a bassa velocità. Sullo schermo LED appare la scritta «F1». Premere di nuovo il tasto per scorrere tutti i livelli di velocità: «Bassa – Media – Alta – Forte – Off – Bassa ...». Sullo schermo appaiono in sequenza «F1 – F2 – F3 – F4 – Off – F1 ...».
2. Dopo aver impostato la velocità del ventilatore, sul display viene mostrata per 5 secondi la velocità attuale, seguita dallo stato attuale di carica della batteria. Il display si spegne dopo 10 secondi di inattività (in totale 15 secondi).
3. Durante il funzionamento, tenere premuto il tasto della velocità del ventilatore per disattivare immediatamente le funzioni di ventilazione e nebulizzazione. Anche il display si spegne.

Modalità nebulizzazione

1. Attivare la nebulizzazione: tenendo premuto il tasto della nebulizzazione, viene attivata la quantità massima di nebulizzazione senza accendere il ventilatore. Sul display compare la scritta «H3».
2. Impostare i livelli di nebulizzazione: con il ventilatore acceso, premere brevemente il tasto della nebulizzazione per scorrere i livelli di nebulizzazione nel seguente ordine: H3 > H2 > H1 > Off.

10. Pulizia e conservazione:

Pulizia

Importante: dopo un uso prolungato può accumularsi della polvere sull'alloggiamento del ventilatore. Questo ostacola il flusso d'aria e la purificazione dell'aria. Pulire quindi regolarmente l'apparecchio.

Avvertenza:

1. Il cavo di alimentazione e l'unità principale non devono essere immersi in acqua e il ventilatore non deve essere risciacquato sotto l'acqua corrente. Le parti interne non devono bagnarsi.
2. Per la pulizia dell'apparecchio non si devono usare detersivi, lana d'acciaio, benzina, alcol, aceto o altri liquidi volatili e corrosivi, poiché possono danneggiare l'apparecchio.
3. Dopo la pulizia, assicurarsi che l'apparecchio sia completamente asciutto prima di ricollegarlo all'alimentazione elettrica e rimetterlo in funzione.
4. Pulire la superficie: spegnere l'apparecchio e pulirlo con un detersivo delicato e un panno morbido.
5. Pulire il serbatoio dell'acqua: svuotare regolarmente il serbatoio dell'acqua (almeno ogni tre giorni) per prevenire la formazione di batteri e muffe. Pulire il serbatoio con un detersivo delicato e risciacquare accuratamente.

Pulizia e conservazione

1. Prima di riporre il ventilatore per un lungo periodo, caricare la batteria al 75%. Conservare l'apparecchio in un luogo fresco e asciutto e caricare la batteria ogni 3 mesi per preservarne il funzionamento.
2. Prima di pulire il ventilatore, staccare la spina dalla presa di corrente.
3. Pulire il ventilatore delicatamente solo con un panno morbido.
4. NON immergere il ventilatore in acqua e non lasciare assolutamente che l'acqua penetri nell'alloggiamento del motore.
5. In caso di inutilizzo prolungato, svuotare il serbatoio dell'acqua del ventilatore nebulizzatore, pulire e asciugare tutti i componenti. Successivamente, riporre il ventilatore nell'imballaggio originale in un luogo asciutto e ben ventilato. Conservare in luogo fresco e asciutto.

