

Faro a sensore LED

XLED home 2 S

V2 bianco

EAN 4007841 033088

Art. n. 033088



LED

30 years (Ø 4,5h / day)

3000 K

3000K warm-white



infrared sensor 180°



max. 10 m



IP44



Panel 180° hor., 180° ver.



Sensor 90° ver., 180° hor.



2 - 2000 lux



8 sec - 35 min



networkable via cable

Descrizione del funzionamento

Il bestseller è Oggi ancora oggi migliore. Faro a sensore per esterni XLED Home 2 per una sicurezza ancora maggiore. Pannello LED totalmente orientabile in pregiata versione opalina. Per il design più esigente ed il massimo comfort luminoso. 1550 lm con un consumo di energia di soli 13,7 W. Sensore di precisione a raggi infrarossi orientabile (in orizzontale: 180°, in verticale: 90°). Angolo di rilevamento di 180°, raggio d'azione di 10 m, 3000 K. Sistema di raffreddamento HCCM (High Conductive Magnesium Composite = magnesio ad alta conducibilità termica).

Faro a sensore LED

XLED home 2 S

V2 bianco

EAN 4007841 033088

Art. n. 033088

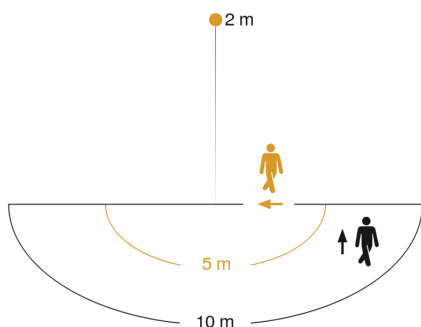
 steinel

Dati tecnici

Dimensioni (lung. x largh. x alt.)	161 x 180 x 218 mm
Allacciamento alla rete	220 – 240 V / 50 – 60 Hz
Tecnologia a sensore	Infrarossi passivi
Potenza	13,7 W
Consumo proprio	0,5 W
Collegamento in rete	Sì
Tipo di collegamento in rete	Sensore/Slave
Collegamento in rete, quantità	max. 10 fari
Collegamento in rete via	Cavo
Flusso luminoso	1550 lm
Temperatura di colore	3000 K
Scostamento cromatico LED	SDCM3
Indice di resa cromatica	80-89
Con lampadina	Sì, sistema LED STEINEL
Lampadina sostituibile	LED non sostituibile
Durata utile LED (max °C)	50000 ore
Durata utile LED (25 °C)	> 60000
Calo del flusso luminoso secondo LM80	L70B10
Zoccolo	senza
Sistema di raffreddamento LED	HCMC (High Conductive Magnesium Composite)
Con rilevatore di movimento	Sì
Angolo di rilevamento	180 °
Angolo di apertura	35 °

Possibilità di schermare segmenti del campo di rilevamento	Sì
Scalabilità elettronica	No
Scalabilità meccanica	No
Raggio d'azione radiale	r = 5 m (39 m ²)
Raggio d'azione tangenziale	r = 10 m (157 m ²)
Interruttori crepuscolari	Sì
Regolazione crepuscolare	2 – 2000 lx
Regolazione del periodo di accensione	8 s – 35 Min.
Funzione luce di base	No
Luce principale regolabile	No
Accensione graduale della luce	No
Resistenza agli urti	IK00
Grado di protezione	IP44
Classe di protezione	II
Temperatura ambiente	-20 – 40 °C
Materiale dell'involucro	HCMC
Materiale della copertura	Plastica opalina
Garanzia del produttore	5 anni
Impostazioni tramite	Potenziometri
Luogo di montaggio	Parete, angolo
Materiale di copertura	adesivi
Variante	bianco
VPE1, EAN	4007841033088

Campo di rilevamento

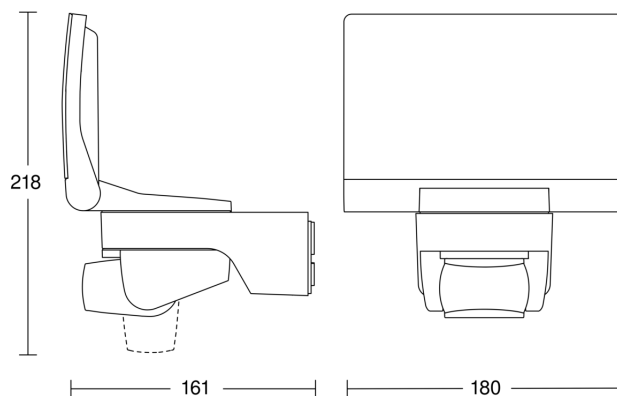


Mögliche Montagehöhe: 1,80 m – 4,00 m

Orange: radial

Schwarz: tangential

Disegno



<https://www.steinell.de>

Faro a sensore LED

XLED home 2 S

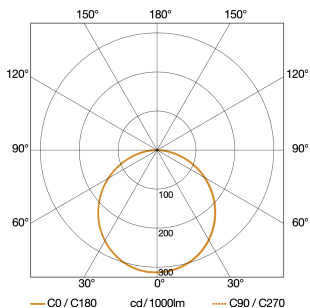
V2 bianco

EAN 4007841 033088

Art. n. 033088

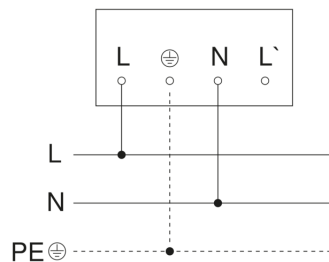


Curva di distribuzione della luce

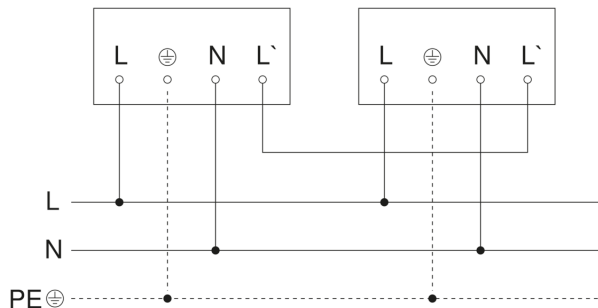


Potenza	13,7 W
Con lampadina	Sì, sistema LED STEINEL
Lampadina sostituibile	LED non sostituibile
Flusso luminoso	1550 lm
Temperatura di colore	3000 K
Indice di resa cromatica	80-89
Durata utile LED (max °C)	50000 ore
Sistema di raffreddamento LED	HCMC (High Conductive Magnesium Composite)

Schema elettrico Master



Schema elettrico Master-Master collegamento in rete



Schema elettrico Master-Slave collegamento in rete

