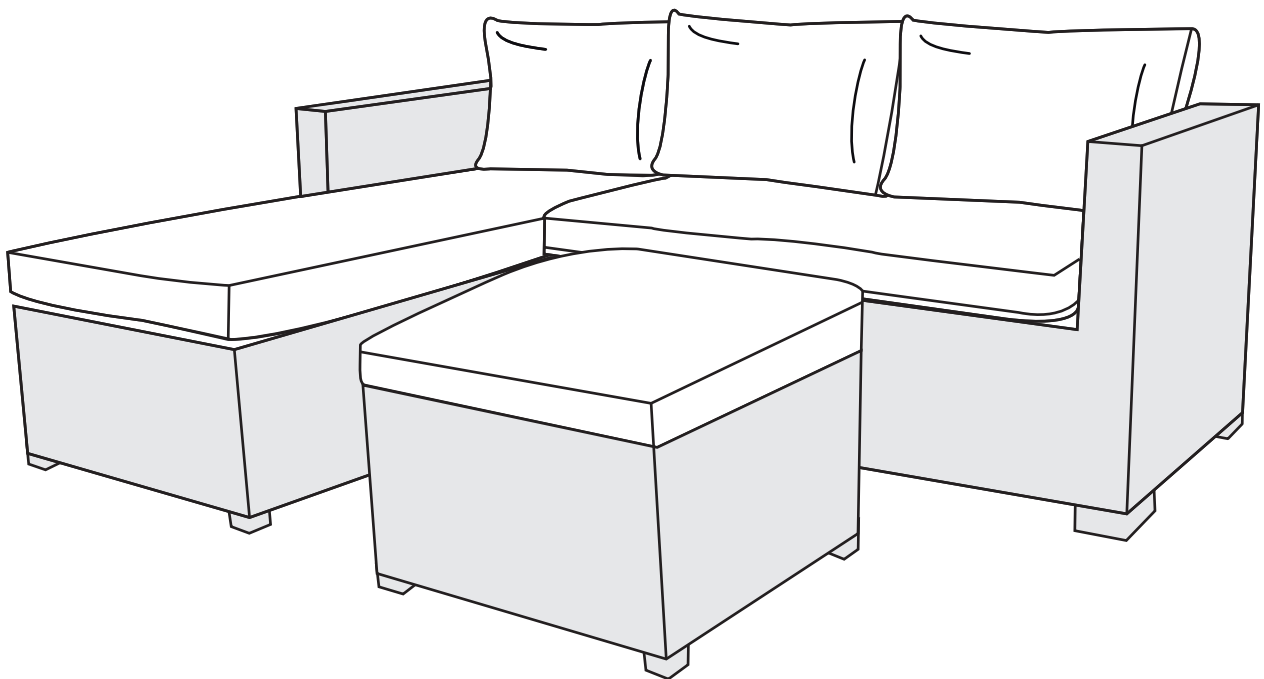
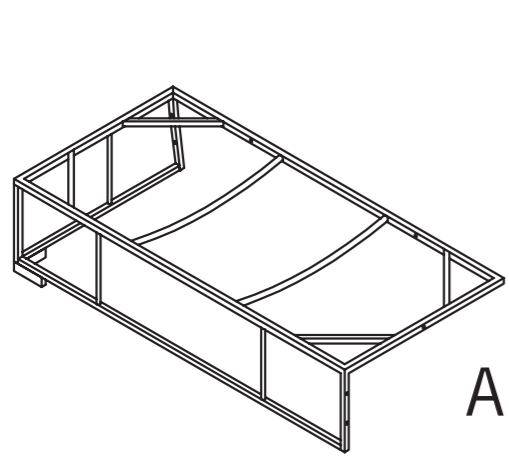




Qualité & Prix

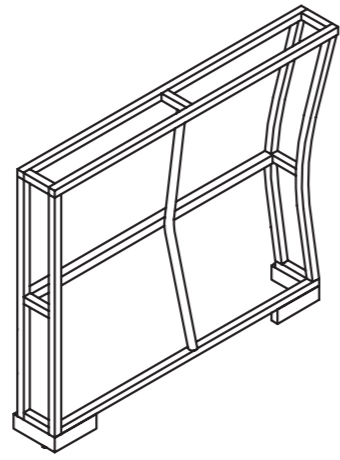
Denver





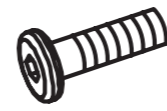
A

1x



B

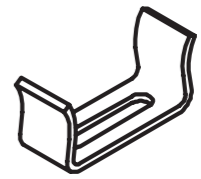
1x



G

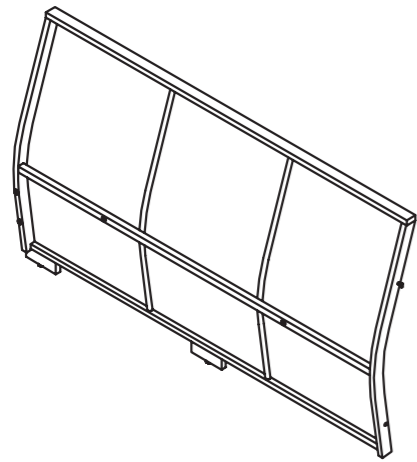
M6x35

16x



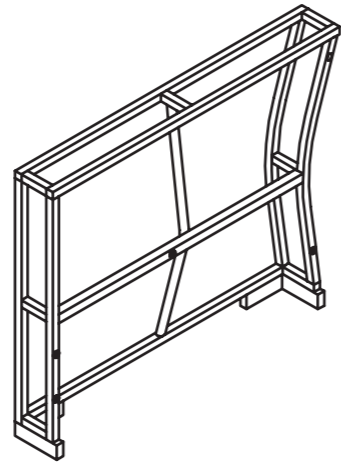
I

2x



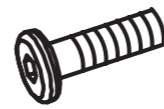
C

1x



D

1x



J

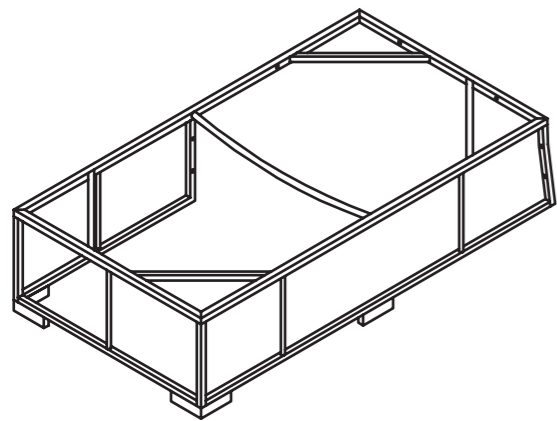
M6x15

4x



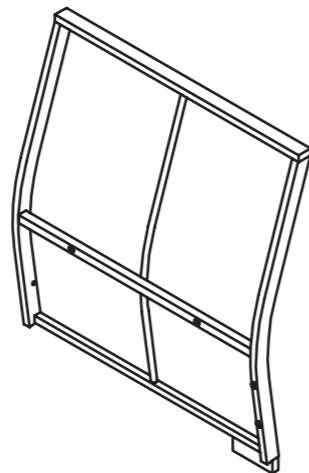
AA

1x



E

1x



F

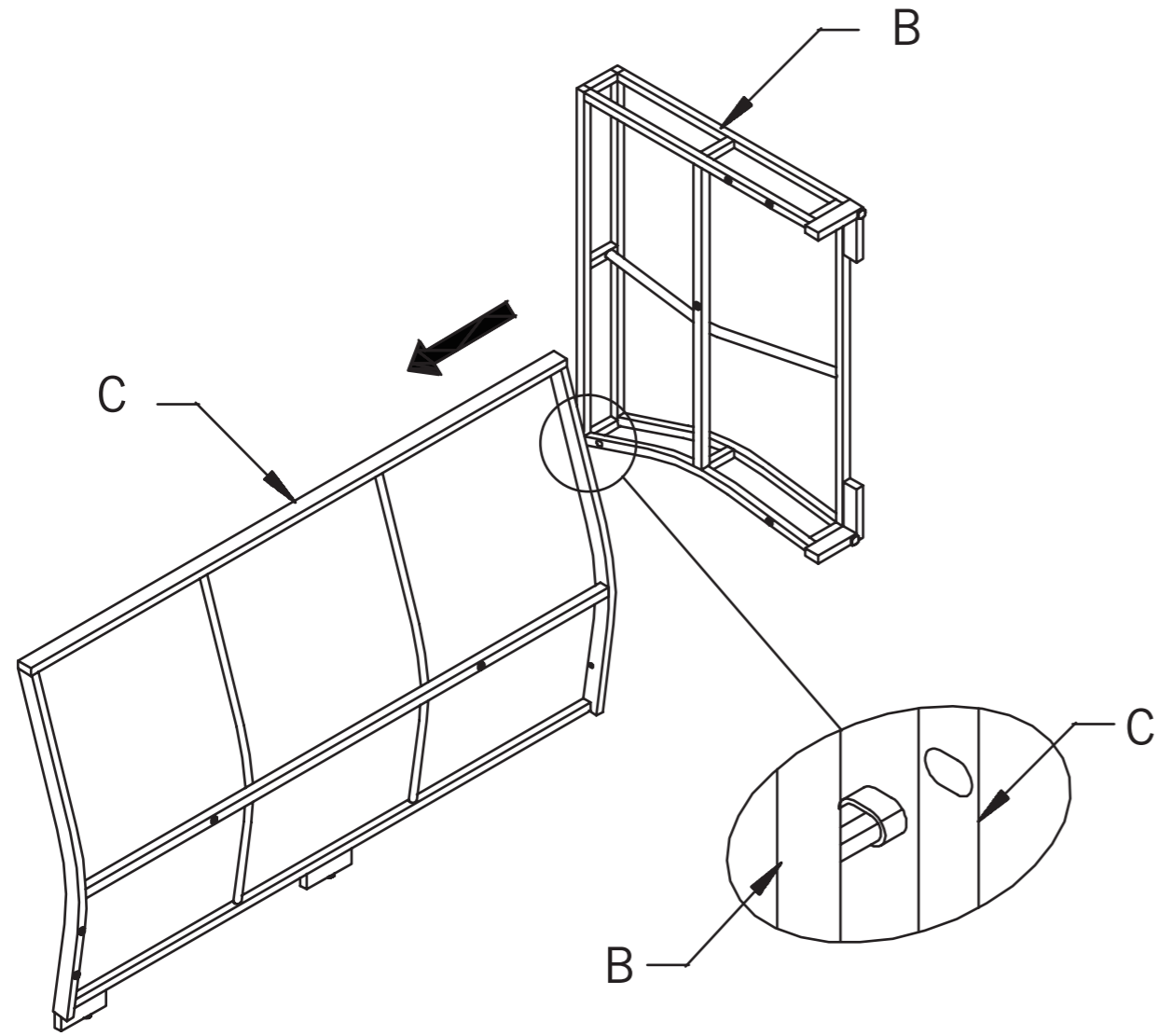
1x



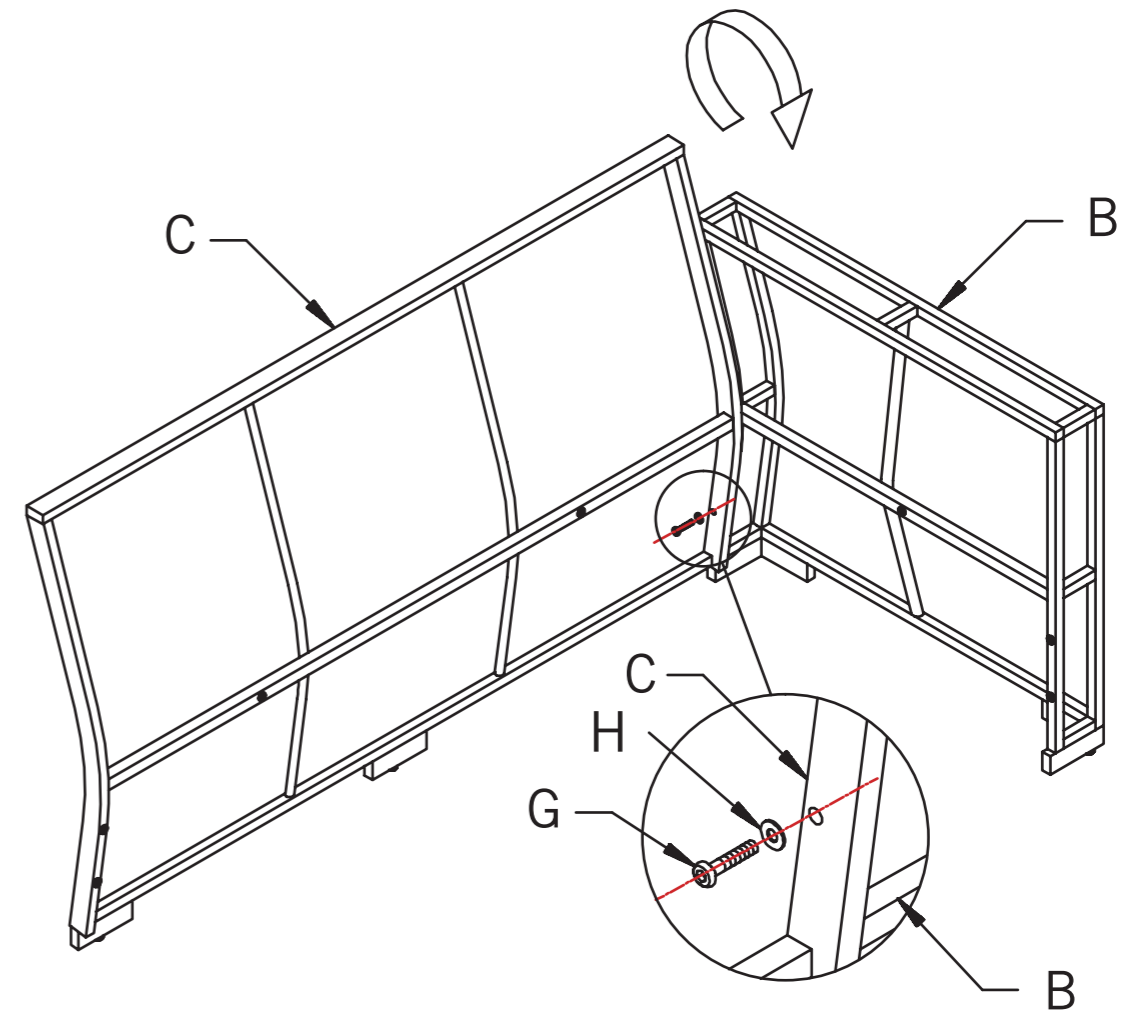
H

20x

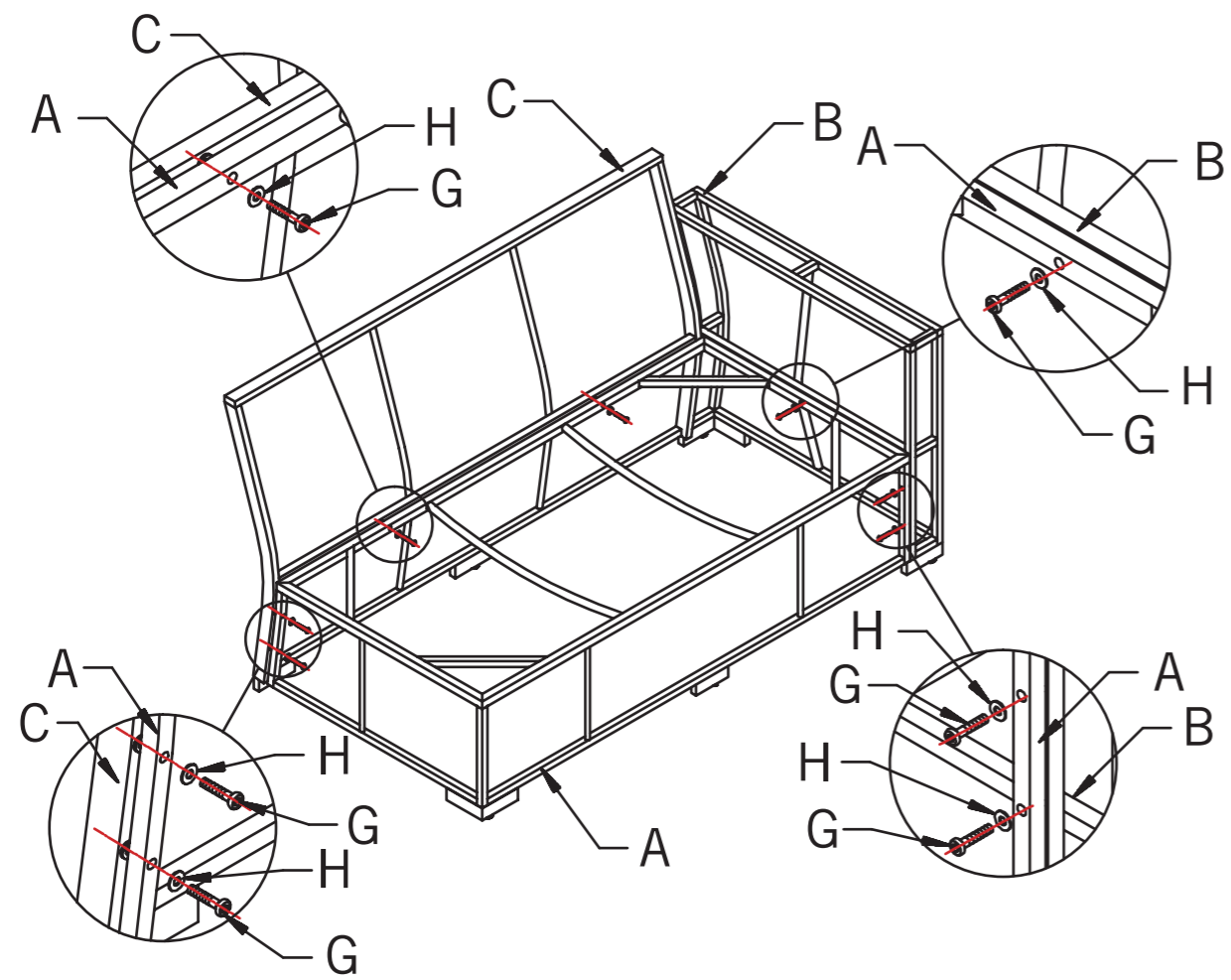
1



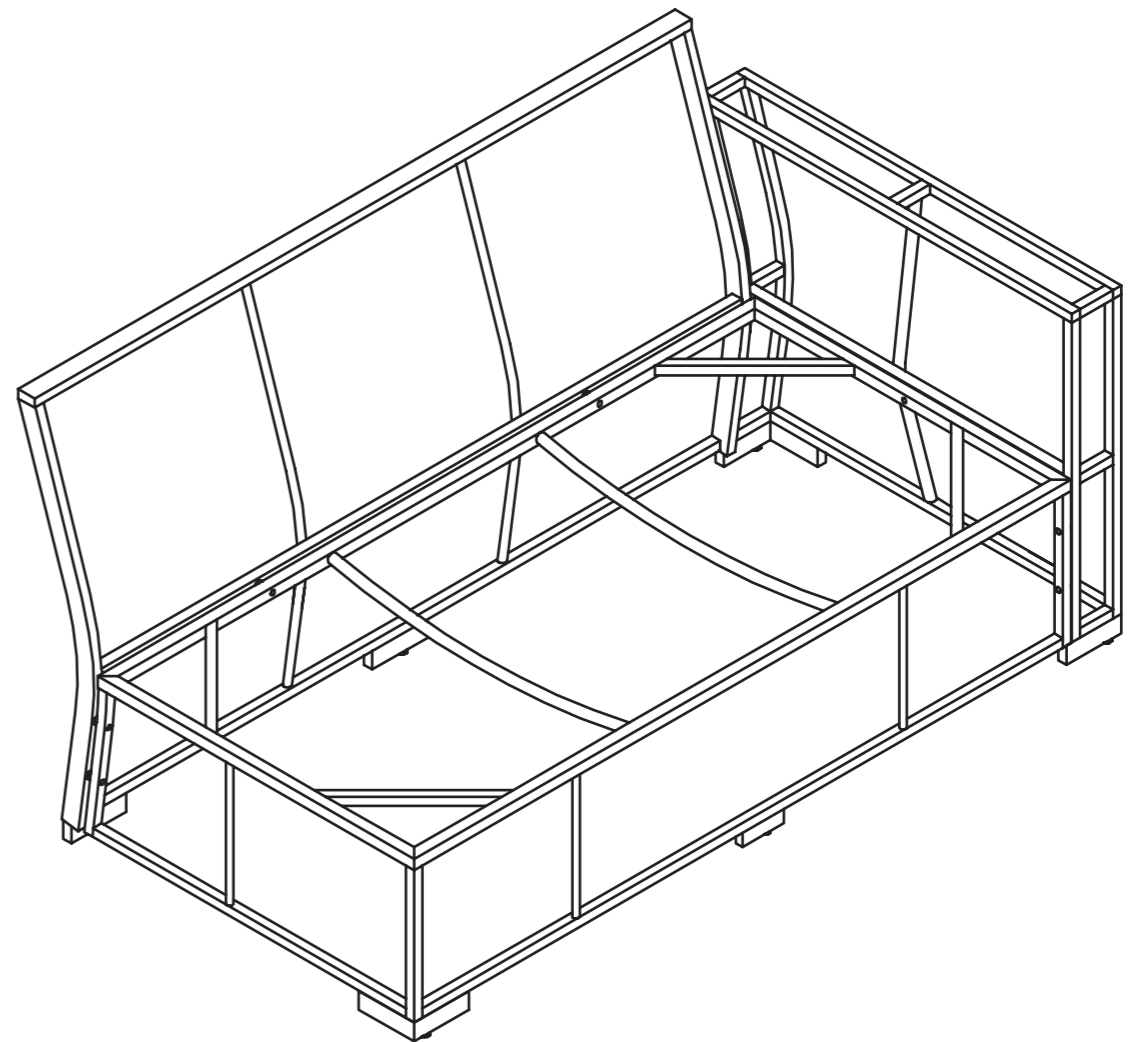
1



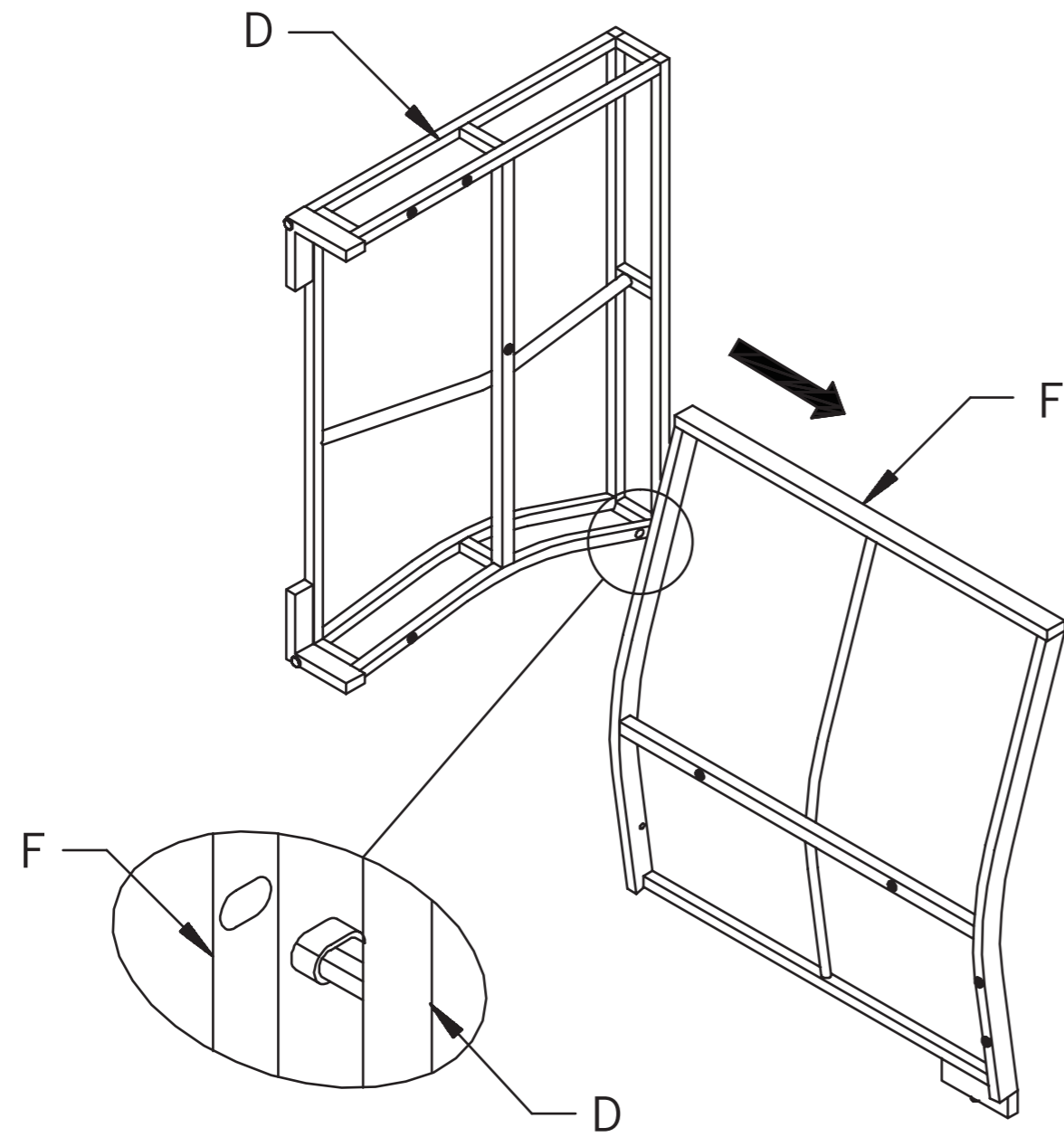
1



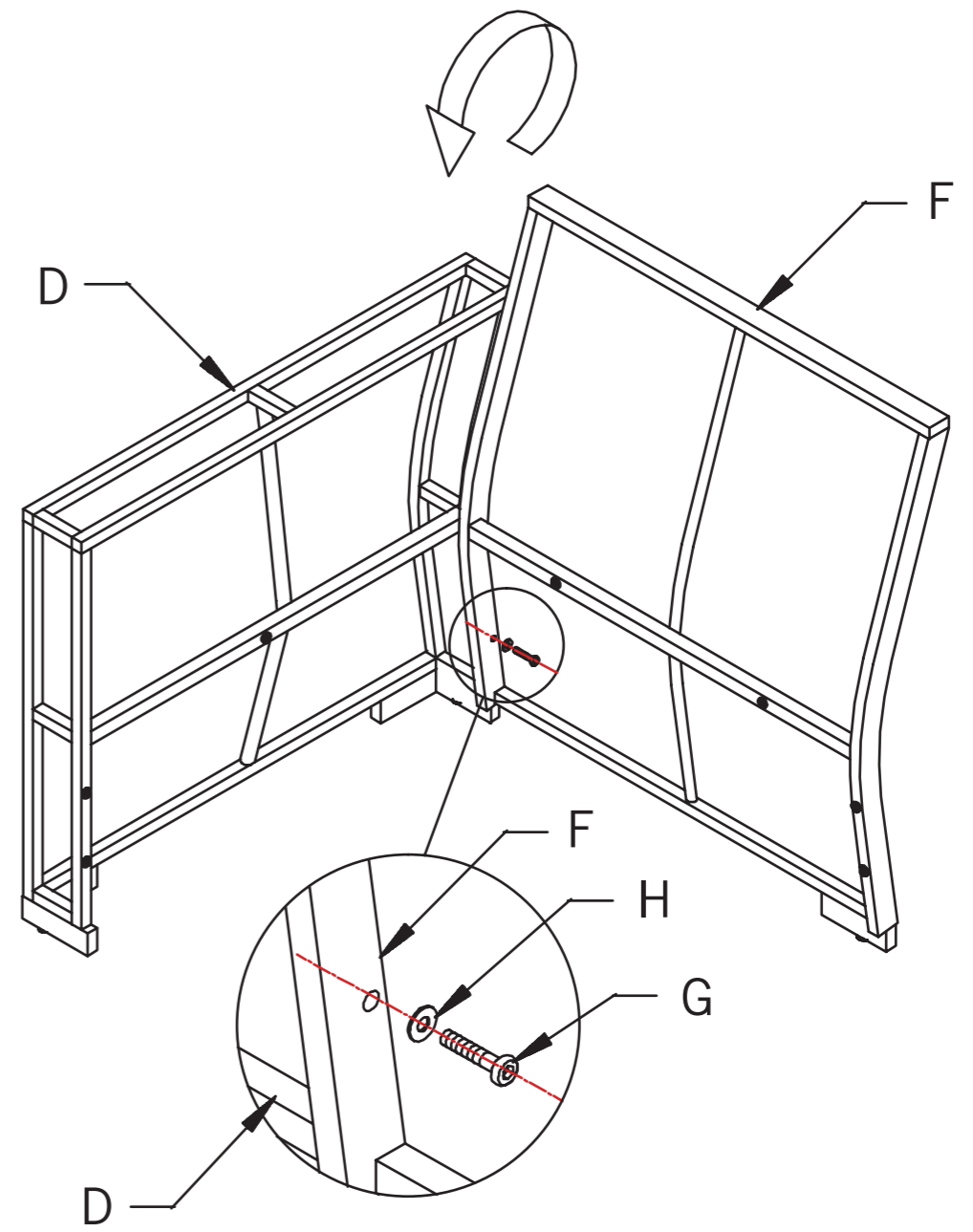
1



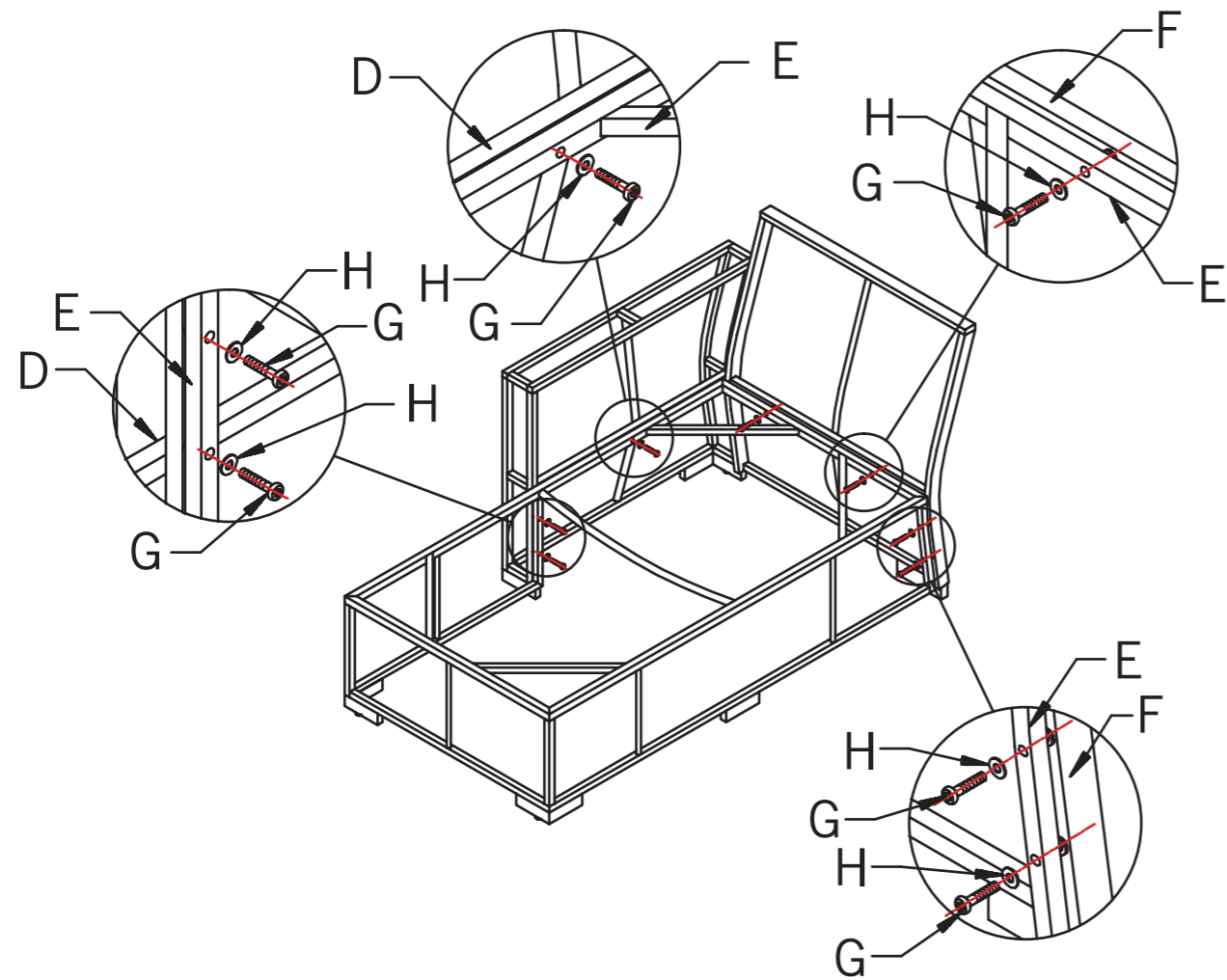
1



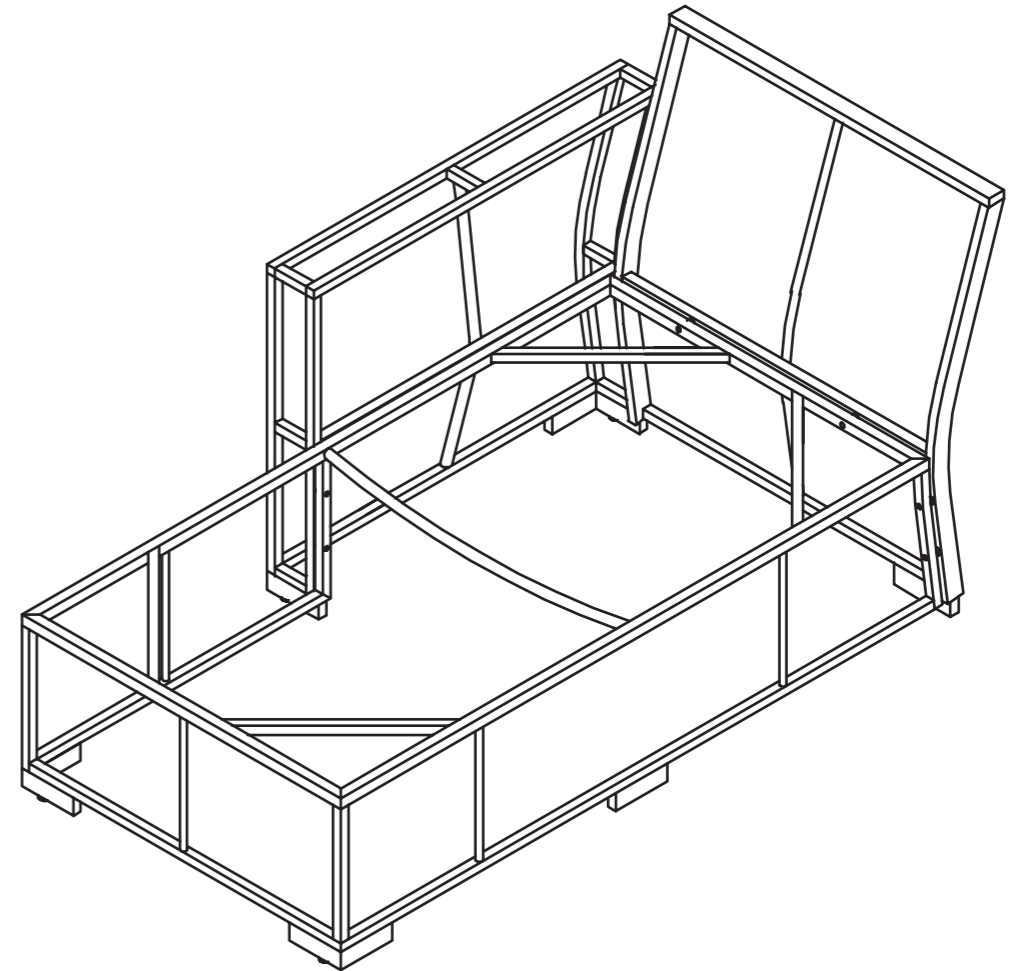
1



1

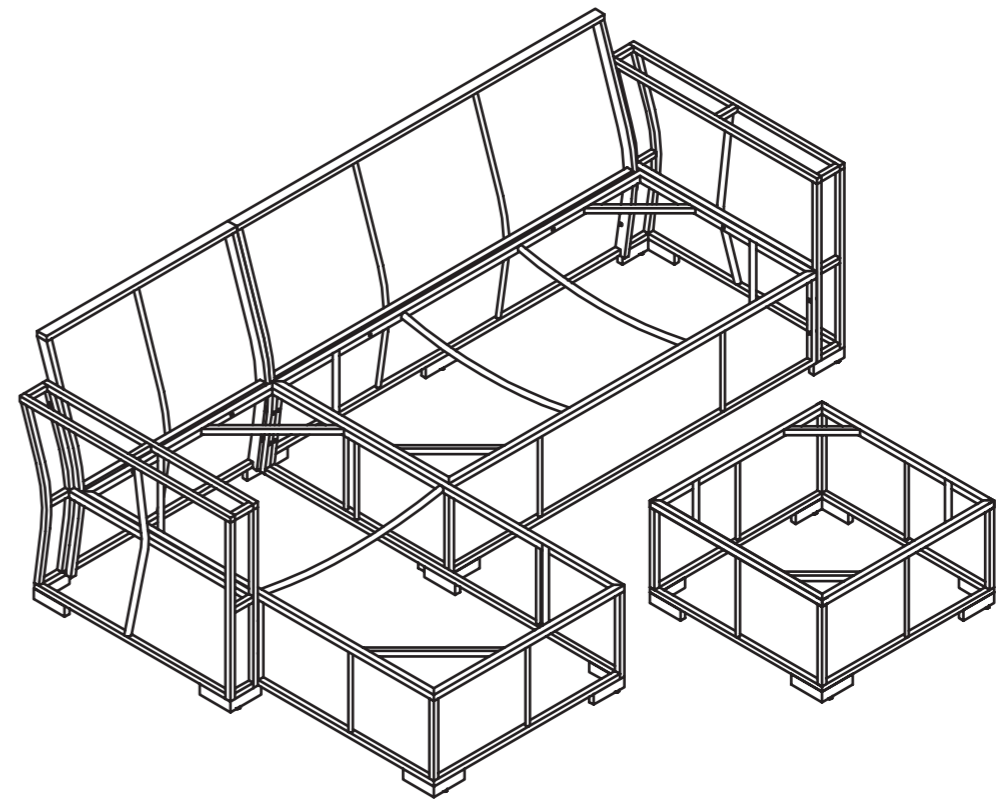
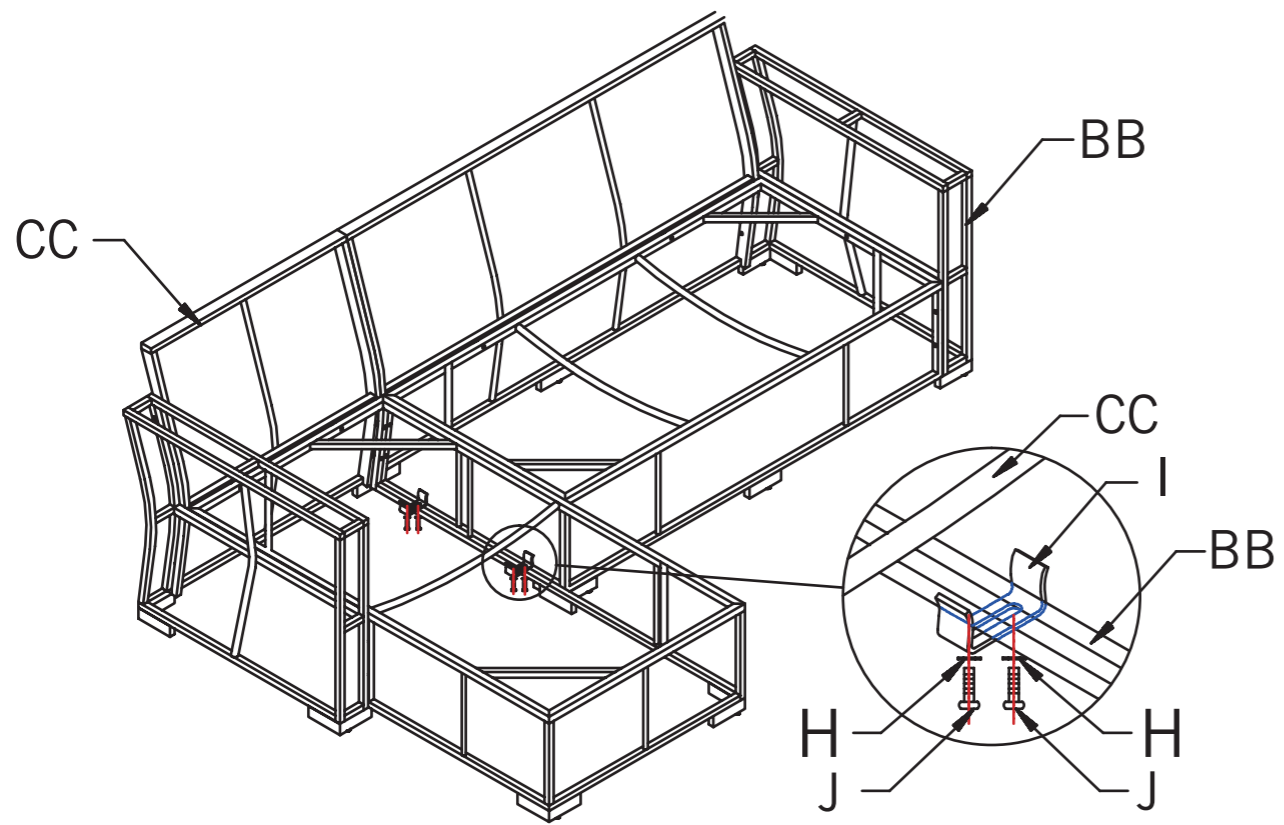


1



1

1



DE Wicker

Wichtig: Bitte lesen Sie die Pflegeanleitung aufmerksam durch und bewahren Sie diese gut auf!

Pflegehinweis:

Stellen Sie das Möbel nicht in der Nähe von Feuer auf.

Das Möbelstück ist nicht winterfest, lagern Sie es daher vor Wintereinbruch an einem kühlen und trockenen Ort ein.

Verschmutzungen auf dem Möbelstück können mit einem feuchten Tuch und wenn nötig mit einem milden Spülmittel entfernt werden.

Kissen sollten bei Nichtgebrauch an einem kühlen, trockenen, sonnengeschützten Ort gelagert werden. UV Strahlung führt zur Verfärbung und Schäden der Kissenbezüge.

Geeignet für die Privatnutzung im Aussenbereich.

FR Osier synthétique

Important: veuillez lire attentivement la présente notice et la conserver soigneusement.

Conseils d'entretien:

Ne placez pas le meuble à proximité d'un feu.

Rangez-le dans un endroit frais et sec avant l'arrivée de l'hiver: il n'est pas conçu pour résister à la mauvaise saison.

Nettoyez-le avec un chiffon humide et, si nécessaire, du produit vaisselle doux s'il est sale.

Entreposez les coussins dans un endroit frais et sec, à l'abri du soleil, lorsqu'ils ne sont pas utilisés. Vous éviterez ainsi que leurs housses ne se décolorent et ne s'usent sous l'action des rayons UV.

Meuble destiné à un usage privé à l'extérieur.

IT Vimini sintetico

Importante: leggere attentamente i presenti consigli per la manutenzione e di conservarli con cura!

Indicazioni per la cura:

non collocare il mobile nelle vicinanze di fiamme o di oggetti infiammabili.

Il mobile non è resistente al freddo. Si consiglia pertanto di riporlo in un luogo fresco e asciutto prima dell'inizio dell'inverno.

Il mobile può essere pulito con un panno umido o, se necessario, con un detergente delicato.

Se non utilizzati, riporre i cuscini in un luogo fresco, asciutto e al riparo dal sole. I raggi UV possono scolorire e danneggiare le federe dei cuscini.

Destinato unicamente all'impiego all'aperto.

