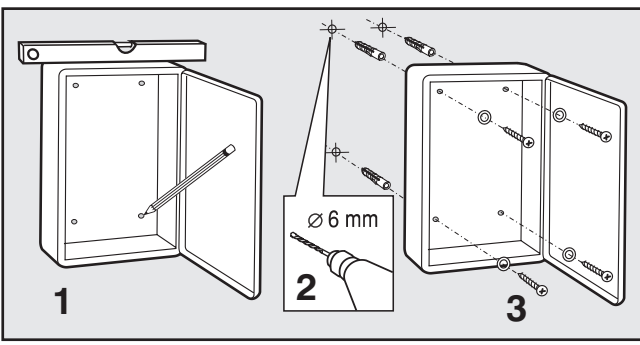
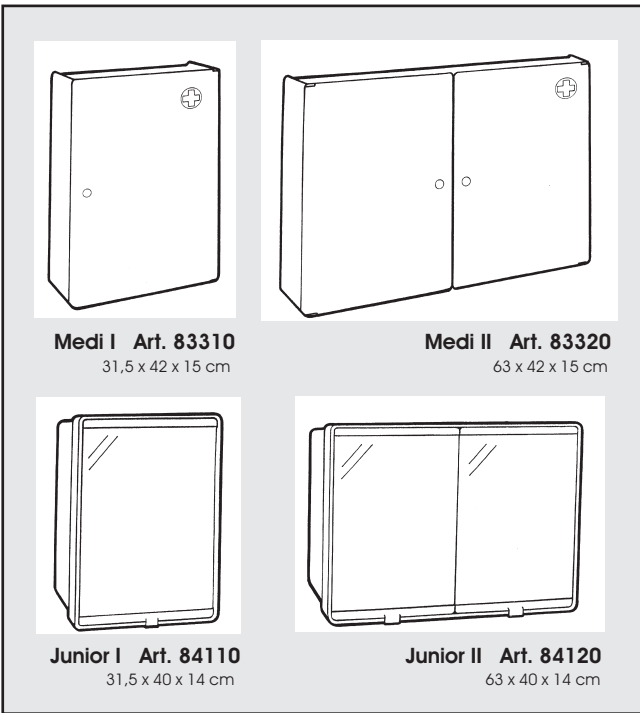
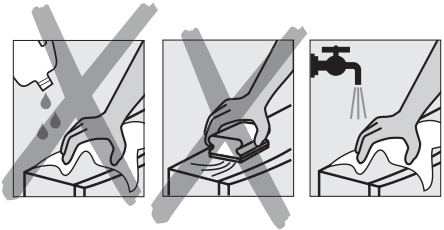
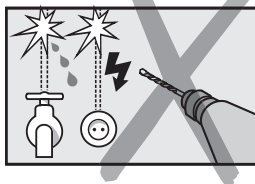
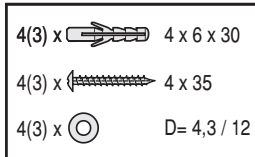
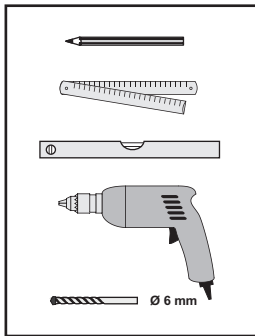


Montage



QS-Kontroll-Nr. / Quality control No.:

Medi Junior 83 84 / 07 / 2005

Jokey Plastik Sohland GmbH, Industriestr. 4, D-02689 Sohland a.d.Spreewald

