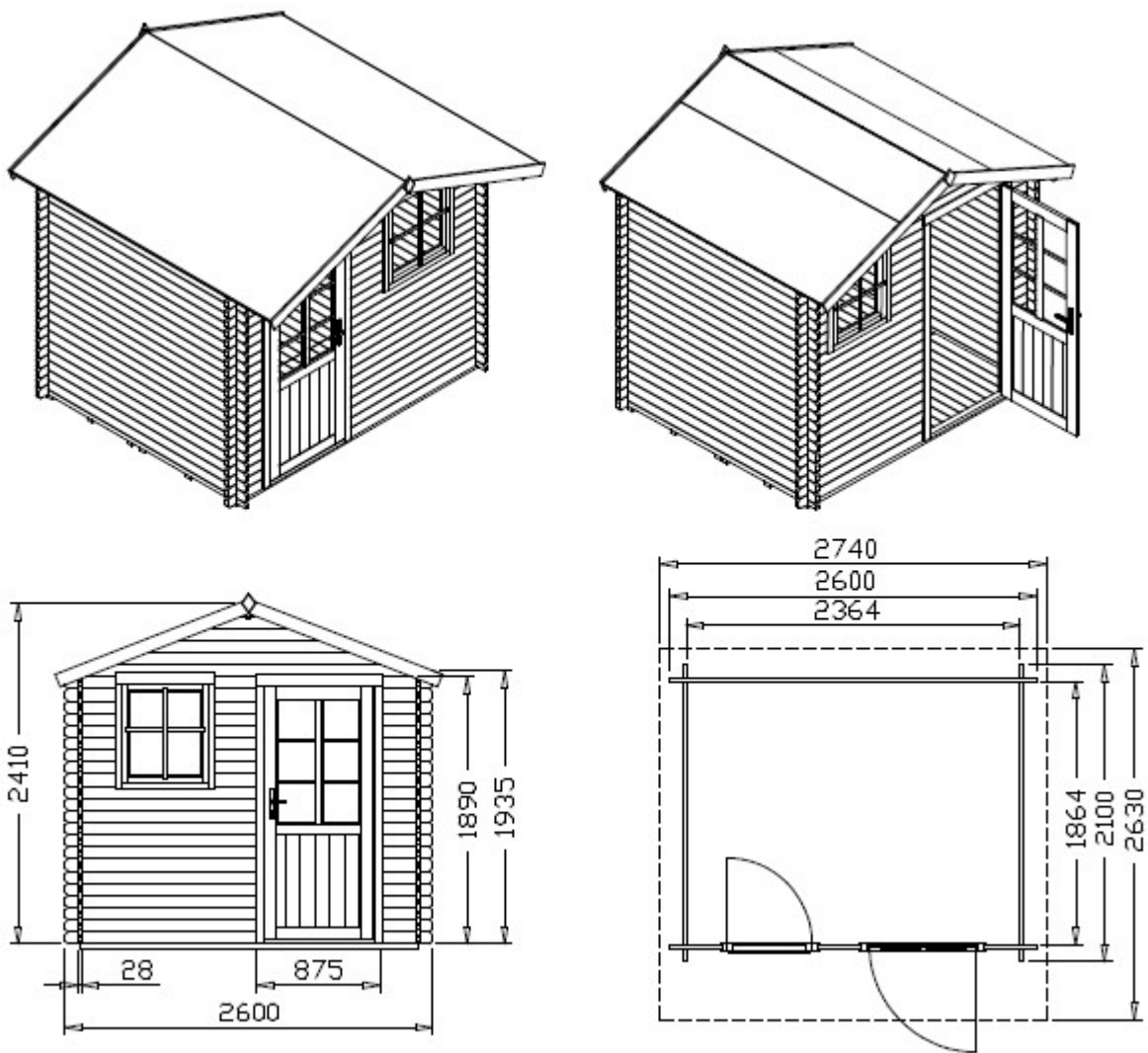


Gartenhaus –Holz	massiv	28 mm
Maison de jardin es bois	massif	28 mm
Casetta da giardino in legno	masiccio	28 mm

2600 mm x 2100 mm

Montageanleitung / Consignes de montage / Construzione de montaggio

Seriennummer / numéro de série / Numero di serie: **5H368INN** _____



ST. MORITZ XL

Fundament:

Legen Sie das Fundament so an, dass es 5 cm über den Grund hinausragt. Als Fundament eignen sich beispielsweise Betonplatten. Der Grund muss dazu gut eingeebnet und trocken sein. Nur ein **absolut waagrechtes und tragfähiges Fundament** gewährleistet eine einwandfreie Montage der Gartenhäuser, Stabilität und vor allem Passgenauigkeit der Türen.

Vorbereitung der Bauteile:

Bevor Sie mit der Montage beginnen, sollten Sie sämtliche Bauteile gemäss Bauplan identifizieren und entsprechend sortieren.

Fondations:

Posez les fondations de manière à ce qu'elles dépassent de 5 cm du sol. Des dalles de béton conviennent par exemple comme fondation. Le sol doit être bien nivelé et sec. Seule une **fondation parfaitement horizontale** garantit un montage optimal des abris de jardin, la stabilité et surtout l'ajustement précis des portes.

Préparation des composants:

Avant de commencer le montage, vous devez identifier tous les composants selon le plan de construction et les trier en conséquence.

Fondamenta:

Preparare le fondamenta in modo che sporgano di 5 cm sopra il terreno. Come fondamenta è molto adatta per esempio una piastra in calcestruzzo. A tal fine il terreno deve essere ben piano e asciutto. Solo una **fondazione assolutamente orizzontale e portante** garantisce il perfetto montaggio della casetta da giardino, la stabilità e, soprattutto, l'incastro preciso delle ante.

Preparazione dei componenti:

Prima di iniziare il montaggio si consiglia di identificare e ordinare tutti i componenti conformemente allo schema di costruzione.

Anstrich und Pflege:

Das unbehandelte Holz wird nach einiger Zeit vergrauen, kann verbläuen und verschimmeln.

Um Ihr Haus zu schützen, sollten Sie es mit einem geeigneten Holzschutzmittel behandeln.

Sie sollten Ihr Gartenhaus vor dem Zusammenbau streichen, um zu erreichen, dass auch an später nicht mehr zugänglichen Stellen ein schützender Anstrich vorhanden ist. Wir empfehlen zunächst einen Voranstrich mit Imprägniergrund und danach einen Anstrich mit einer Holzschutzlasur.

Durch einen regelmässigen Anstrich beeinflussen Sie im Wesentlichen die Lebensdauer Ihres Gartenhauses.

Im Lieferumfang enthalten ist eine Dachpappe zur Ersteindeckung als vorübergehender Schutz gegenüber Witterungseinflüssen, diese ist von der Garantie ausgeschlossen. Für die endgültige Bedachung empfehlen wir Bitumenschindeln oder ähnlich hochwertige Dachbaustoffe.

Peinture et entretien

Au bout de quelque temps, le bois non traité prendra une teinte grise, il pourra bleuir et moisir.

Pour protéger votre maisonnette, vous devriez la traiter avec des produits de protection du bois appropriés.

Peignez votre maisonnette avant le montage. Ainsi, il sera possible de protéger avec la peinture également les surfaces inaccessibles plus tard. Nous recommandons d'appliquer d'abord une couche de fond d'imprégnation, puis une couche de lasure de protection du bois.

Appliquer régulièrement une couche de peinture permet d'influencer la durée de vie de votre abri de jardin.

La livraison comprend un carton bitumé pour la première couverture comme protection temporaire contre les intempéries, celui-ci est exclu de la garantie. Pour la couverture définitive, nous recommandons des bardeaux bitumineux ou des matériaux de toiture de qualité similaire.

Verniciatura e cura

Il legno non trattato diventa grigio dopo poco tempo e può diventare blu e ammuffire.

Per proteggerlo, è necessario trattarlo con un conservante per legno adatto.

È consigliabile verniciare la casetta da giardino prima del montaggio, per garantire l'applicazione di uno strato protettivo anche sulle aree che non saranno accessibili in seguito.

Si consiglia di applicare prima una mano di fondo impregnante e poi una mano di conservante per legno.

Una verniciatura regolare influisce notevolmente sulla durata di vita della casetta da giardino.

La fornitura comprende il feltro per la copertura iniziale come protezione temporanea contro gli agenti atmosferici, escluso dalla garanzia. Per la copertura finale, si consigliano tegole bituminose o materiali simili di alta qualità.

ST. MORITZ XL

Gewährleistung:

Ihr Haus besteht aus hochwertigem Fichtenholz und wird unbehandelt geliefert. Wenn es trotz unserer sorgfältigen Werkskontrolle zu Reklamationen kommen sollte, melden Sie diese unverzüglich Ihrer Verkaufsstelle.

Abweichungen die keinen Reklamationsgrund darstellen:

- Holz ist ein Naturprodukt, daher gehören die naturgegebenen Beanstandungen nicht unter Garantie.
- Materialreklamationen werden nicht akzeptiert, wenn bereits ein Anstrich erfolgte.
- Äste die mit dem Holz fest verwachsen sind.
- Holzverfärbungen, ohne dass dadurch die Lebensdauer beeinflusst wird.
- Risse / Trockenrisse die nicht durchgehend sind und nicht die Konstruktion beeinflussen.
- Verdrehungen des Holzes vorausgesetzt es lässt sich noch verarbeiten.
- An den nicht sichtbaren Seiten von Dach- und Fussbodenbrettern können die Bretter ungehobelt sein, es können Farbunterschiede und Baumkanten vorkommen.
- Spätere Reklamationen durch unsachgemässe Montage, Absacken des Hauses durch unsachgemässe Fundamente sind ausgeschlossen.

Ansprüche auf Gewährleistung beschränken sich auf den Austausch von fehlerhaftem Material. Alle weiteren Ansprüche sind ausgeschlossen.

Garantie:

Votre maison est fabriquée en bois d'épicéa de haute qualité et est livrée non traitée. Si, malgré nos contrôles minutieux en usine, des réclamations devaient survenir, signalez-les immédiatement à votre point de vente.

Des différences qui ne constituent pas un motif de réclamation :

- Le bois est un produit naturel, les réclamations dues à la nature ne relèvent donc pas de la garantie.
- Les réclamations concernant le matériel ne sont pas acceptées si une peinture a déjà été appliquée.
- Des nœuds qui sont solidement ancrés dans le bois.
- Les décolorations du bois qui n'ont pas d'influence sur la durée de vie.
- Fissures / fentes de séchage qui ne sont pas continués et qui n'influencent pas la construction.
- Des torsions du bois, à condition qu'il soit encore possible d'être travaillé.
- Sur les côtés non visibles des planches de toit et de plancher, les planches peuvent être non rabotées, il arrive d'avoir des différences de couleur et des arêtes d'arbre.
- Les réclamations ultérieures dues à un montage non conforme, à un affaissement de la maison dû à des fondations non conformes sont exclues.

Les droits à la garantie se limitent au remplacement du matériel défectueux. Toute autre revendication est exclue.

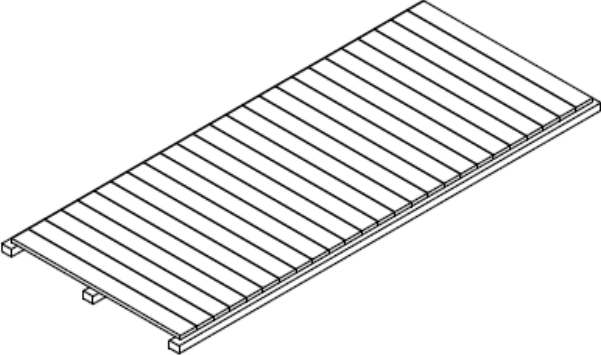
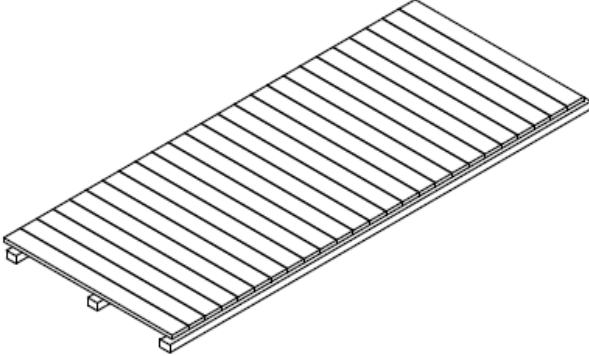
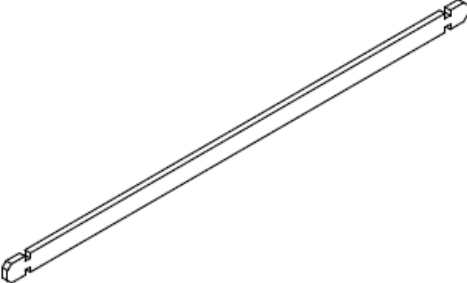
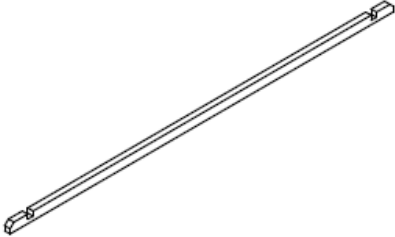
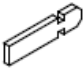
Garanzia :

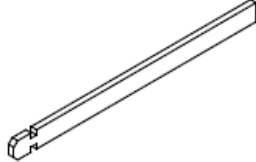
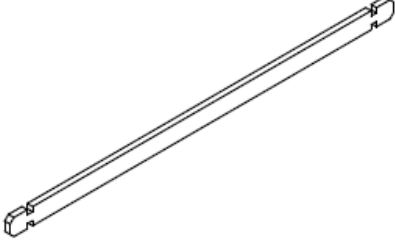
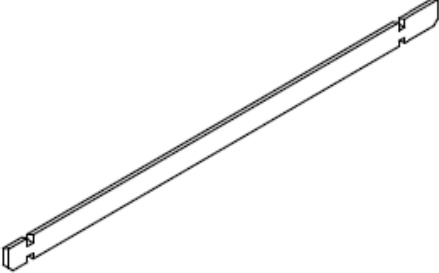
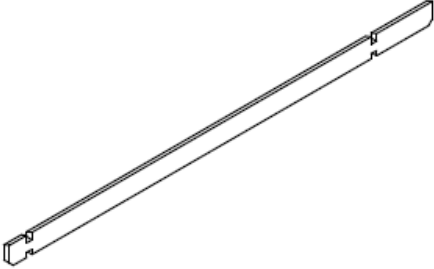
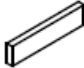

La vostra casetta è realizzata in legno di abete rosso di alta qualità e viene consegnata non trattata. In caso di reclami nonostante la nostra attenta ispezione in fabbrica, vi preghiamo di segnalarli immediatamente al vostro punto vendita.







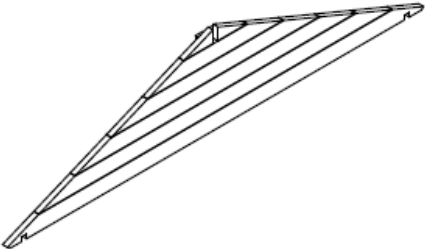
Deviazioni che non costituiscono motivo di reclamo:

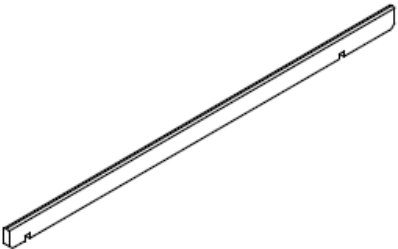

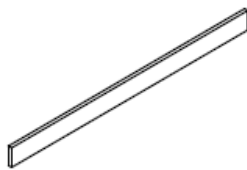

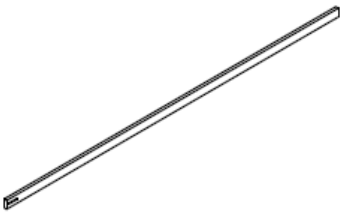

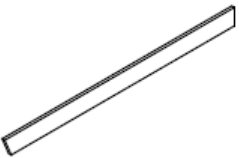

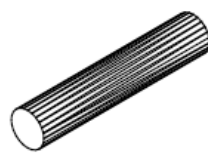

- Il legno è un prodotto naturale, pertanto i reclami naturali non sono coperti dalla garanzia.
- I reclami sui materiali non saranno accettati se è già stata applicata una mano di vernice.
- Nodi saldamente attaccati al legno.
- Decolorazione del legno che non influisce sulla durata di vita.
- Crepe/crepe secche non continue e che non compromettono la costruzione.
- Torsione del legno, purché sia ancora lavorabile.
- Sui lati non visibili delle tavole del tetto e del pavimento, le tavole possono essere non piallate, possono esserci differenze di colore e bordi di alberi.
- Sono esclusi reclami successivi dovuti a montaggio non corretto, cedimenti della casa dovuti a fondamenti non adeguate.

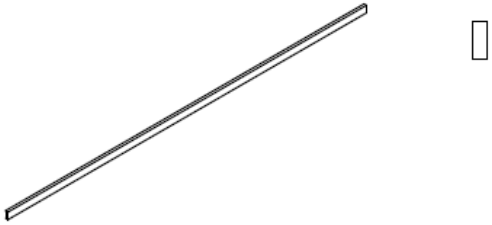

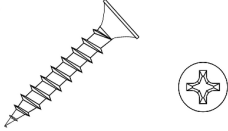
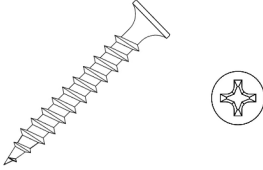
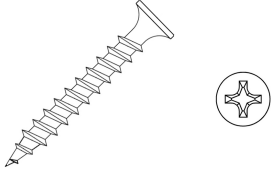
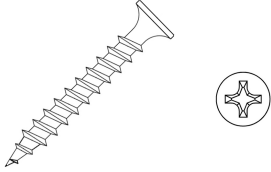
Le richieste di garanzia sono limitate alla sostituzione del materiale difettoso. Tutti gli altri reclami sono esclusi.

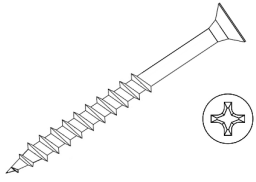

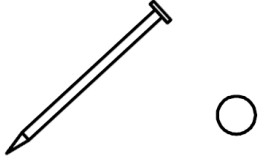
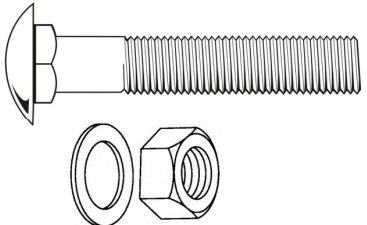
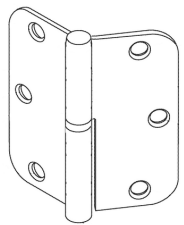
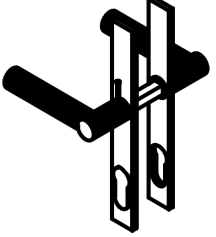
Nr.	Ausmaß, Dimensions, Dimensioni /mm /	Anzahl, Quantité, Quantita
1a		950 x 2400 1
1b		975 x 2400 1
2		28 x 95 x 2600 22
3		28 x 53 x 2100 2
4		28 x 95 x 370 31

Nr.	Ausmaß, Dimensions, Dimensioni /mm /	Anzahl, Quantité, Quantita
5	 28 x 95 x 1353	13
6	 28 x 95 x 2100	40
7	 28 x 95 x 2400	2
8	 28 x 95 x 2600	2
9	 28 x 95 x 310	9
10T	 52 x 90 x 902	1

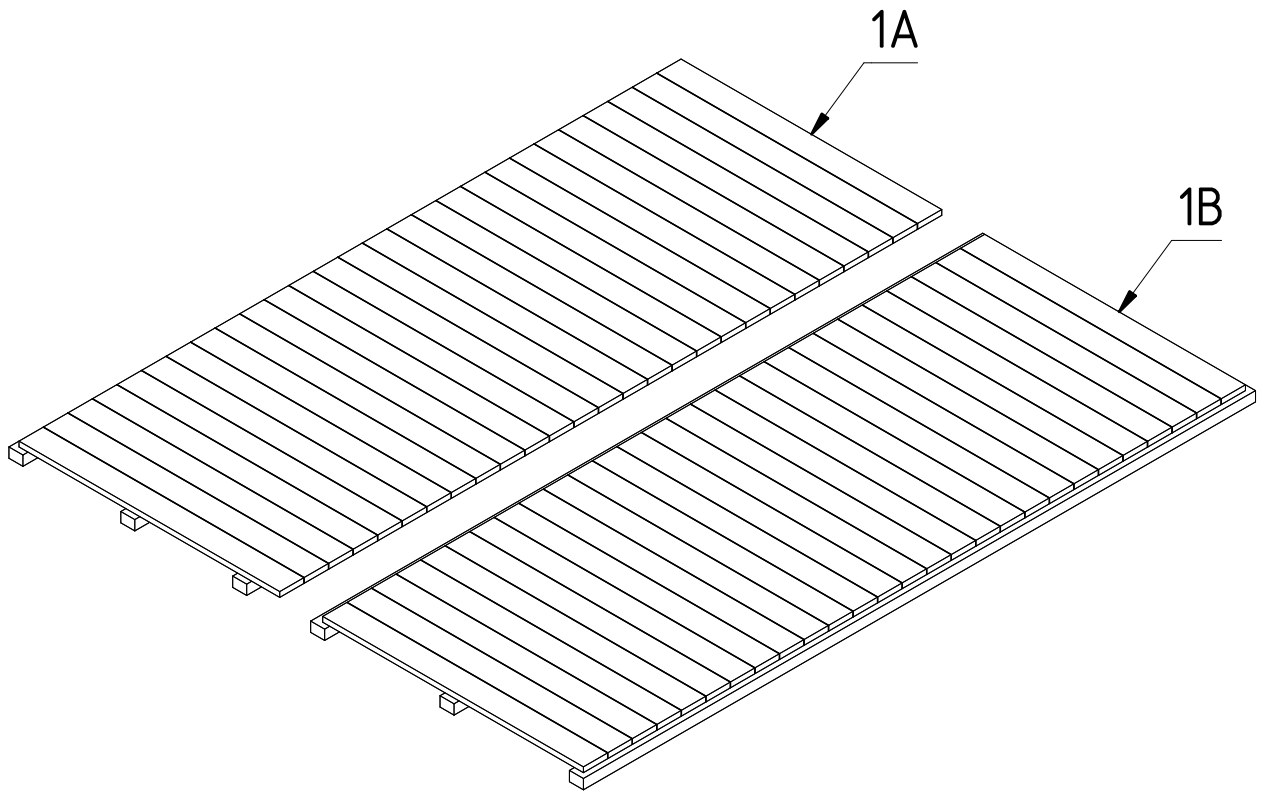
Nr.	Ausmaß, Dimensions, Dimensioni /mm /	Anzahl, Quantité, Quantita
10L	 52 x 70 x 1843	1
10R	 52 x 70 x 1843	1
10B	 28 x 30 x 871	1
11	 670 x 740	1
11.1	 12 x 20 x 605	1
11.2	 12 x 20 x 530	1
12	 28 x 500 x 2600	2

Nr.		Ausmaß, Dimensions, Dimensioni /mm /	Anzahl, Quantité, Quantita
13	 	40 x 95 x 2600	1
14	 	18 x 95 x 1470	60
15	 	12 x 40 x 1920	4
16	 	15 x 95 x 1500	4
17		1m x 10m	1
18		15 x 95 x 240	2

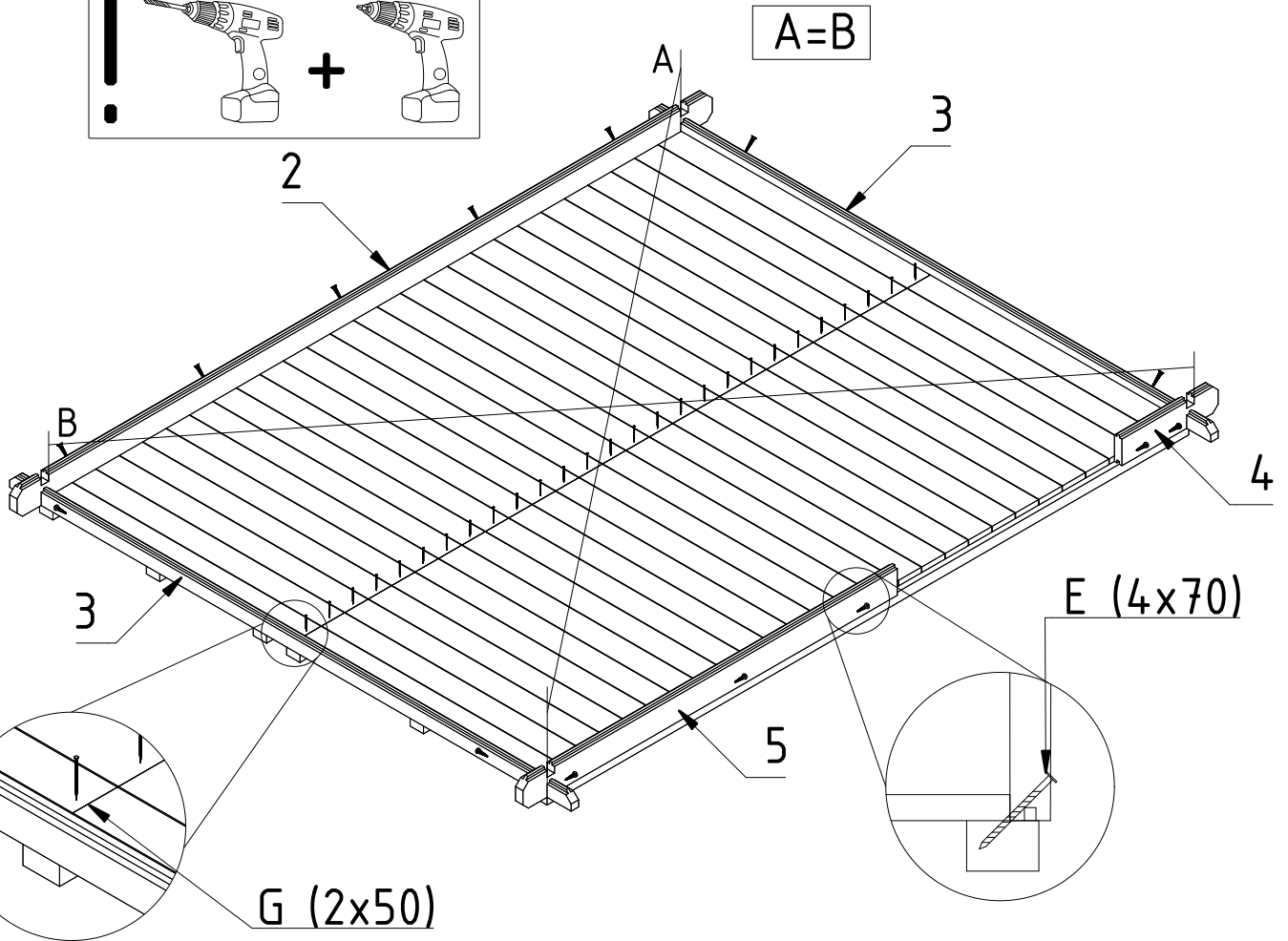
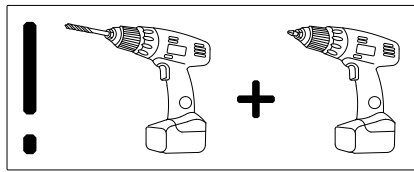
Nr.	Ausmaß, Dimensions, Dimensioni /mm /	Anzahl, Quantité, Quantita
19		12 x 40 x 1300 4
20		777 x 1774 1
A		3 x 25 16
B		3.5 x 40 20
C		4 x 30 12
D		4 x 50 2

Nr.	Ausmaß, Dimensions, Dimensioni /mm /	Anzahl, Quantité, Quantita
E		4 x 70 18
F		4.2 x 13 64
G		2 x 50 267
H		M8 x 60 8
I		2
J		1

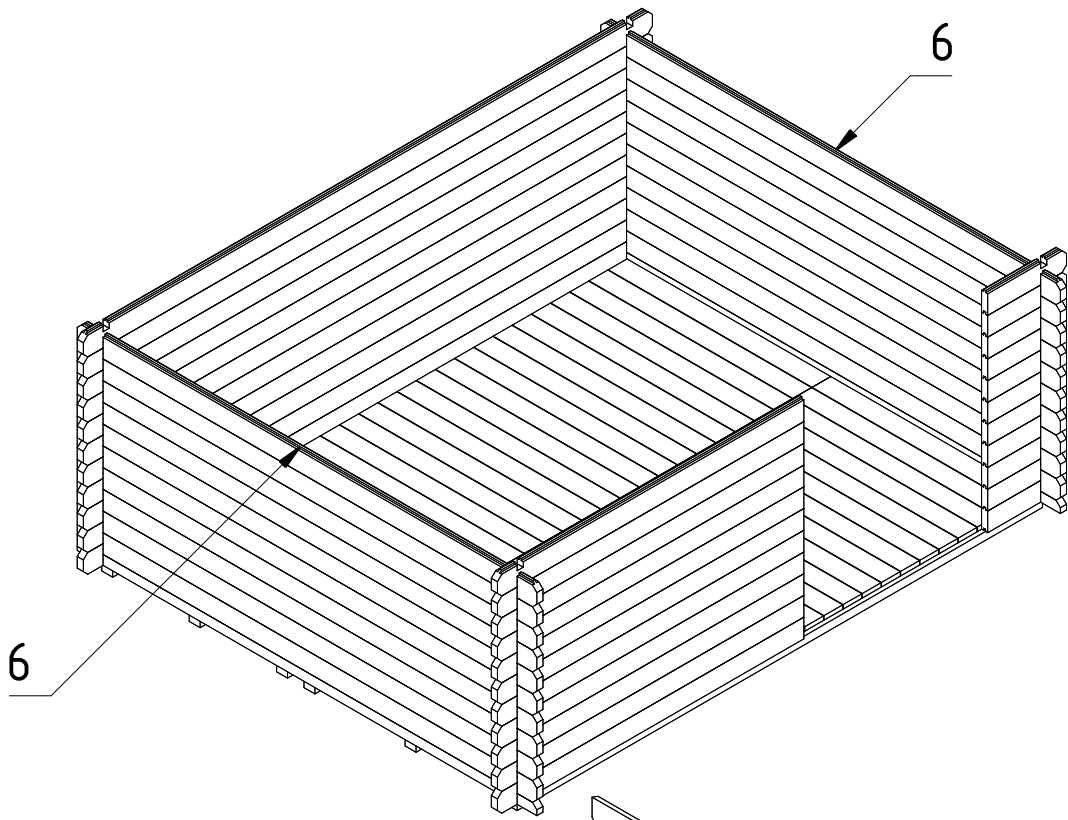
1



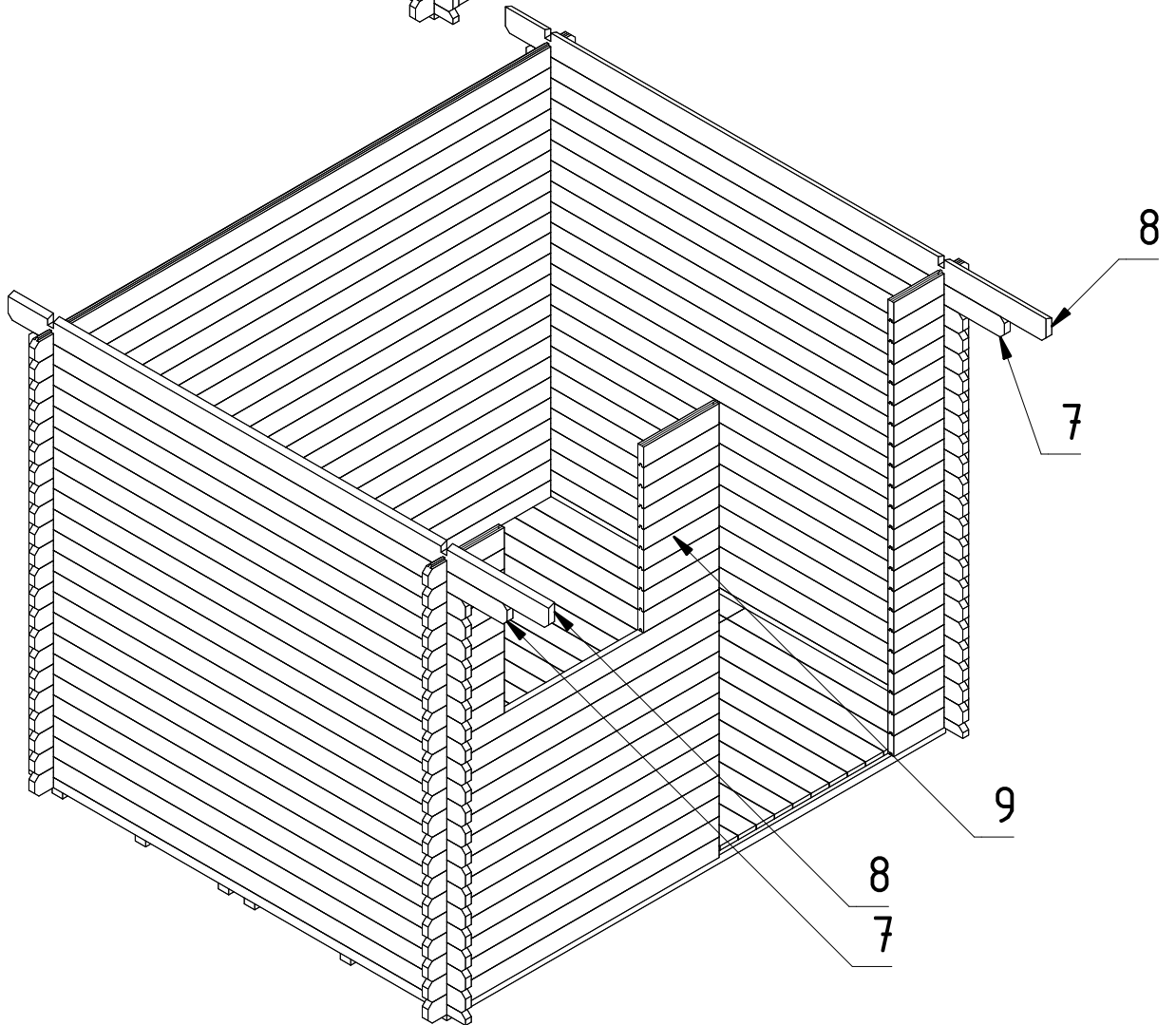
2



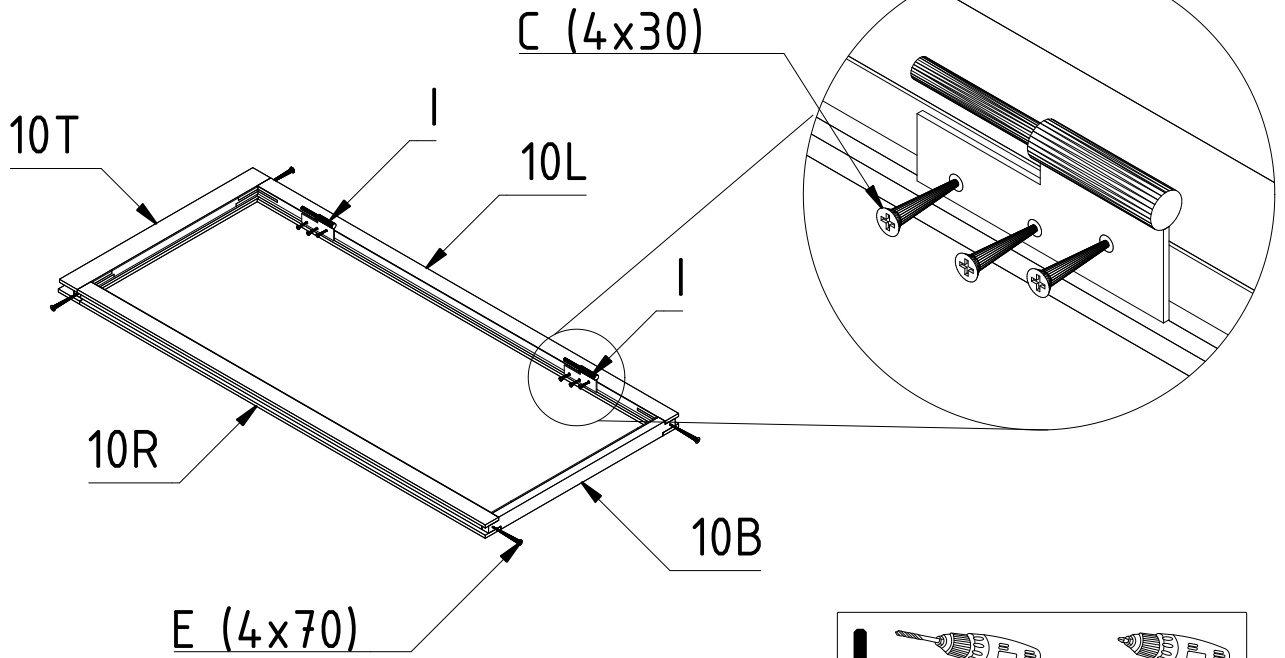
3



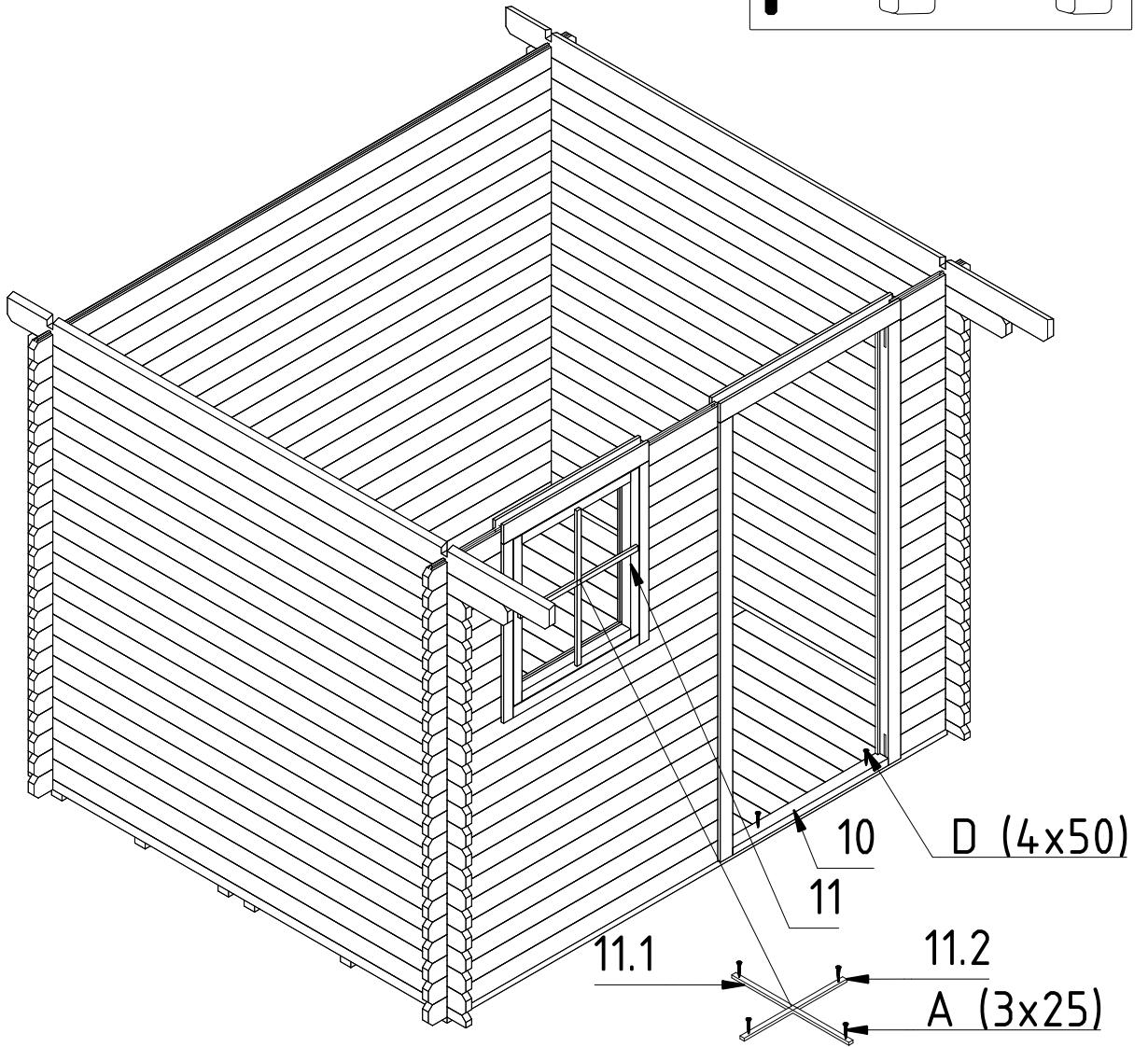
4



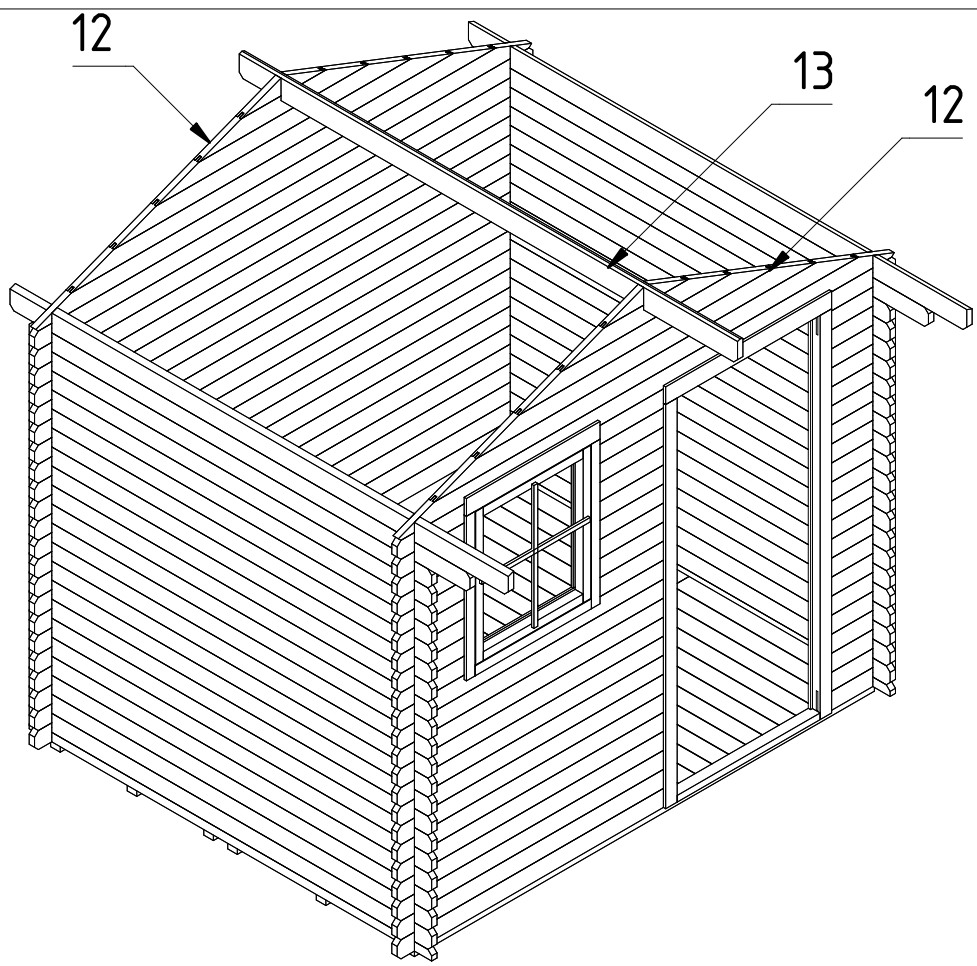
5



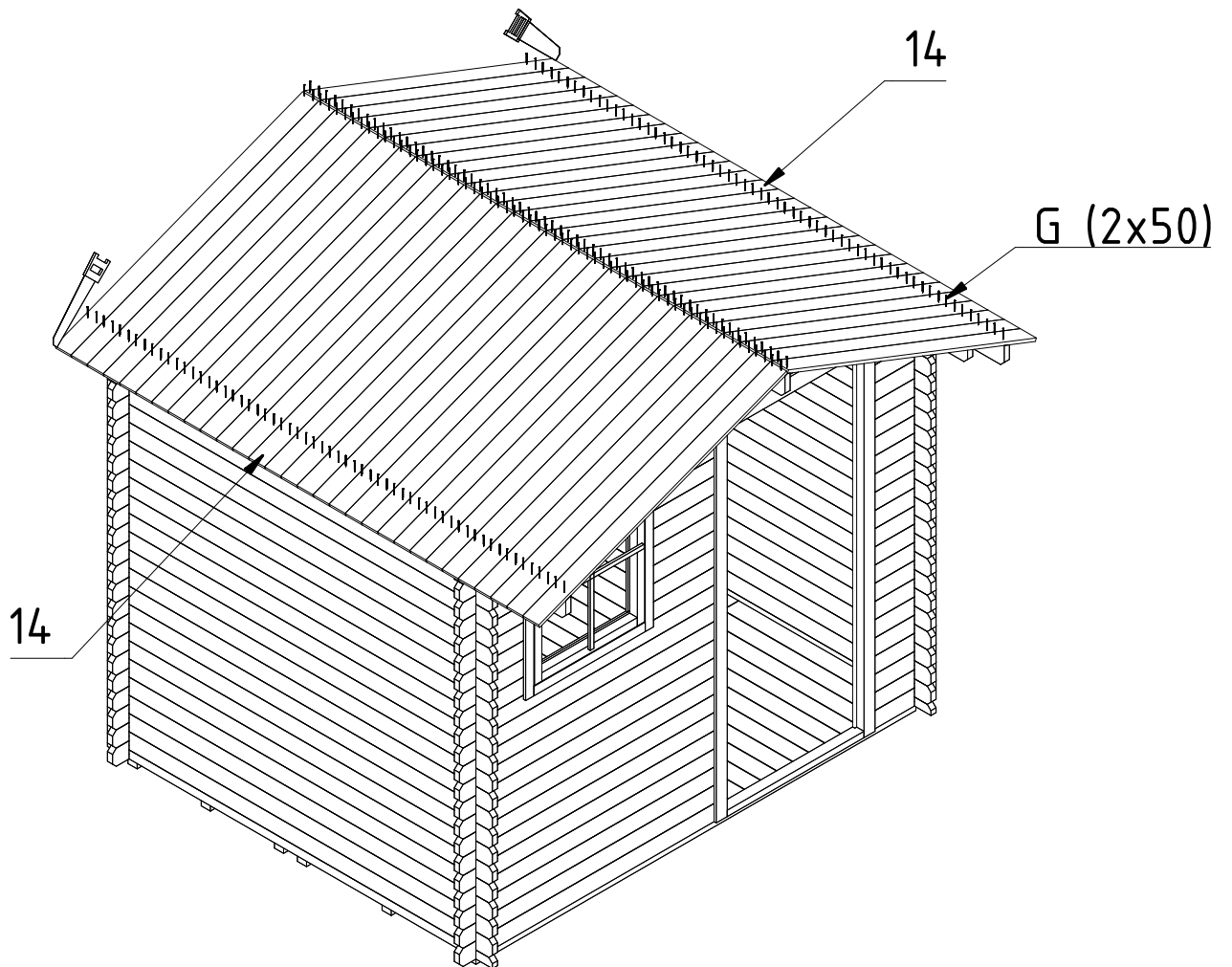
6



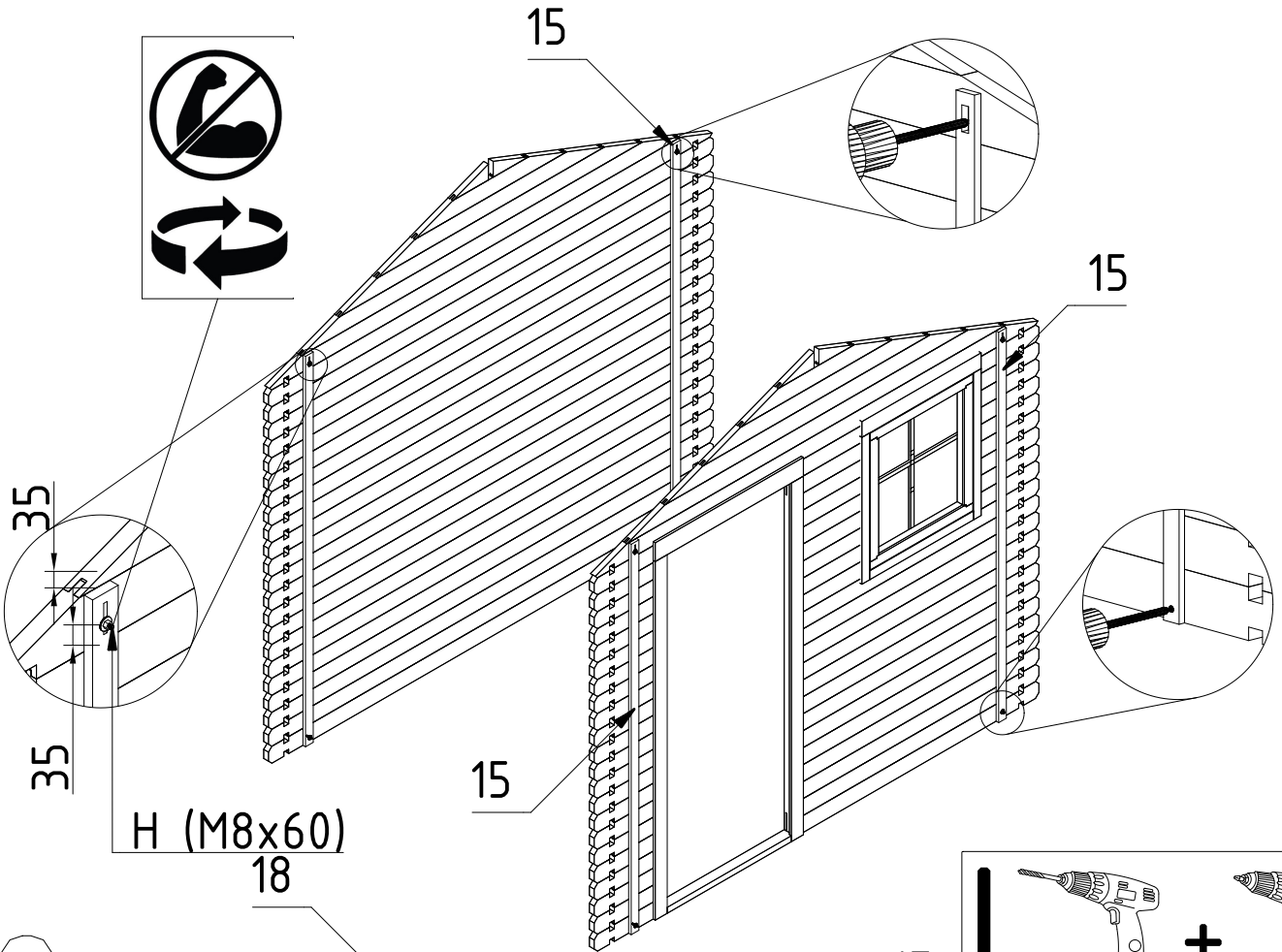
7



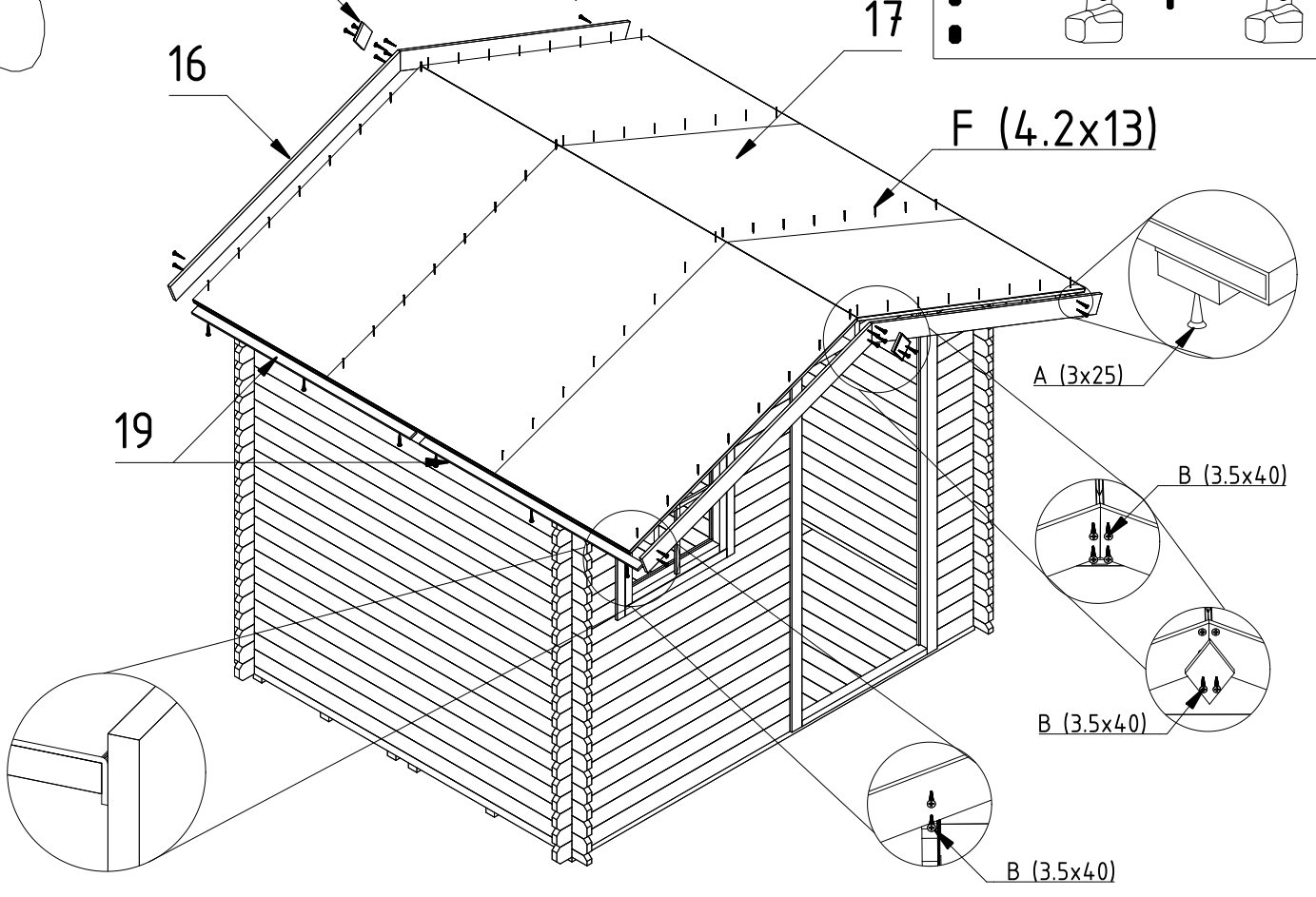
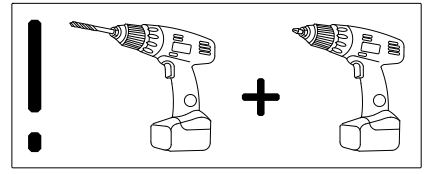
8



9



10



11

