

MOOD®



**Montage- und
Bedienungsanleitung**

**Notice d'installation et
d'utilisation**

**Istruzioni per il montaggio
e l'utilizzo**

**Installation and Operating
Instructions**

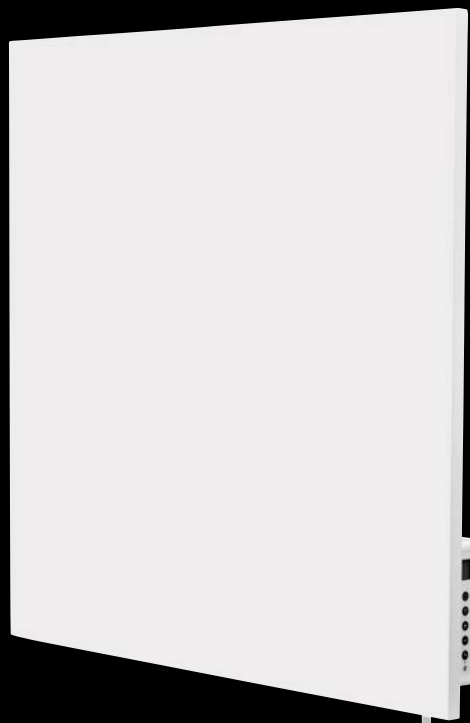
BLANCO

Infrarot-Heizplatte

Panneau de chauffage infrarouge

Pannello radiante a infrarossi

Infrared heating panel



Lesen Sie bitte alle Anweisungen aufmerksam durch, bevor Sie das Gerät benutzen.

ERLÄUTERUNG DER SYMBOLE:

Lesen Sie bitte alle Anweisungen aufmerksam durch, bevor Sie das Gerät benutzen.



Entspricht den Europäischen Normen.



Warnung: Um Überhitzen zu vermeiden, das Heizgerät nicht abdecken.



Warnung vor heisser Oberfläche.



Das Symbol mit der durchgestrichenen Abfalltonne bedeutet, dass das Produkt getrennt vom Haushaltsabfall entsorgt werden muss. Das Produkt muss gem. den örtlichen Entsorgungsvorschriften der Wiederverwertung zugeführt

werden. Durch separate Entsorgung des Produkts tragen Sie zur Minderung des Verbrennungs- oder Deponieabfalls bei und reduzieren eventuelle negative Einwirkungen auf die menschliche Gesundheit und die Umwelt.

1. WICHTIGE SICHERHEITSANWEISUNGEN: ZUR VERRINGERUNG DER GEFAHREN DURCH BRAND, STROMSCHLAG ODER VERLETZUNG:

1.1 Produktbezogene Sicherheitshinweise

- Die Infrarot-Strahler arbeiten bei einer Oberflächentemperatur von ca. 95°C, wenn das Gerät an der Wand montiert ist. Stellen Sie das Gerät und das Kabel nicht in die Nähe von Wärmequellen. Achten Sie darauf, dass das Gerät oder das Kabel nicht durch spitze Gegenstände oder anderes beschädigt wird.
 - Um Überhitzen zu vermeiden, das Heizgerät nicht bedecken.
 - Um Brandgefahr zu vermeiden, blockieren Sie die Lüftungsschlitze nicht mit Gegenständen.
 - Berühren Sie nicht die heißen Flächen.
 - Achten Sie darauf, dass keine Fremdoobjekte in die Lüftungsschlitze gelangen. Sie riskieren Stromschlag, Brand und Schäden am Gerät.
 - Stellen Sie stets sicher, dass Ihre Hände trocken sind, bevor Sie die Schalter am Gerät, den Stecker oder die Steckdose berühren.
 - Lassen Sie das Gerät nicht unbeaufsichtigt, wenn es in Betrieb ist.
-

- Halten Sie einen Abstand von mindestens 40 cm von der Vorderseite und 20 cm von den Seiten zu allen Gegenständen oder Wänden ein. Andernfalls kann sich hinter dem Heizgerät Wärme ansammeln, was zum Erlöschen der Garantie führt.
- Dieses Heizgerät ist für die Wandmontage konzipiert, bitte nicht an der Decke montieren.
- Dieses Gerät kann mithilfe Ihres Smartphones über das gleiche WLAN, über ein anderes WLAN oder über ein 3G- oder 4G-Mobilfunknetz einfach bedient werden. Auf diese Weise können Sie Ihr Heizgerät aus der Ferne bedienen, ohne es direkt beaufsichtigen zu müssen. Achten Sie jedoch darauf, dass alle in dieser Anleitung genannten Sicherheitsvorkehrungen getroffen werden müssen, auch wenn die Bedienung per Fernbedienung erfolgt.

1.2 Gefahren für Kinder und Menschen mit eingeschränkten Fähigkeiten

- Dieses Gerät kann von Kindern ab einem Alter von acht (8) Jahren und von Personen mit eingeschränkten physischen, sensorischen oder geistigen Fähigkeiten oder einem Mangel an Erfahrung und/oder Wissen verwendet werden, wenn sie beaufsichtigt werden oder bezüglich des sicheren Gebrauchs des Geräts unterwiesen wurden und die daraus resultierenden Gefahren verstanden haben. Kinder dürfen nicht mit dem Gerät spielen. Reinigung und Benutzerwartung dürfen nicht durch Kinder ohne Beaufsichtigung durchgeführt werden.
- Kinder unter 3 Jahren dürfen sich dem Produkt nicht

nähern, wenn sie nicht unter ständiger Beaufsichtigung stehen.

- Kinder zwischen 3 und 8 Jahren dürfen das Gerät nur ein- bzw. ausschalten, wenn es gemäss den üblichen Gebrauchsvorschriften installiert und positioniert wurde und sie beaufsichtigt und angemessen über die richtige und sichere Benutzung unterrichtet worden sind und die möglichen Gefahren begriffen haben. Kinder zwischen 3 und 8 Jahren dürfen das Produkt nicht anschliessen, regulieren, reinigen oder Wartungsvorgänge daran durchführen.
- **ACHTUNG: Einige Geräteteile können sehr heiss werden und Verbrennungen verursachen. In Anwesenheit von Kindern oder schutzbedürftigen Personen besondere Vorsicht walten lassen**

1.3 Elektrische Sicherheitshinweise

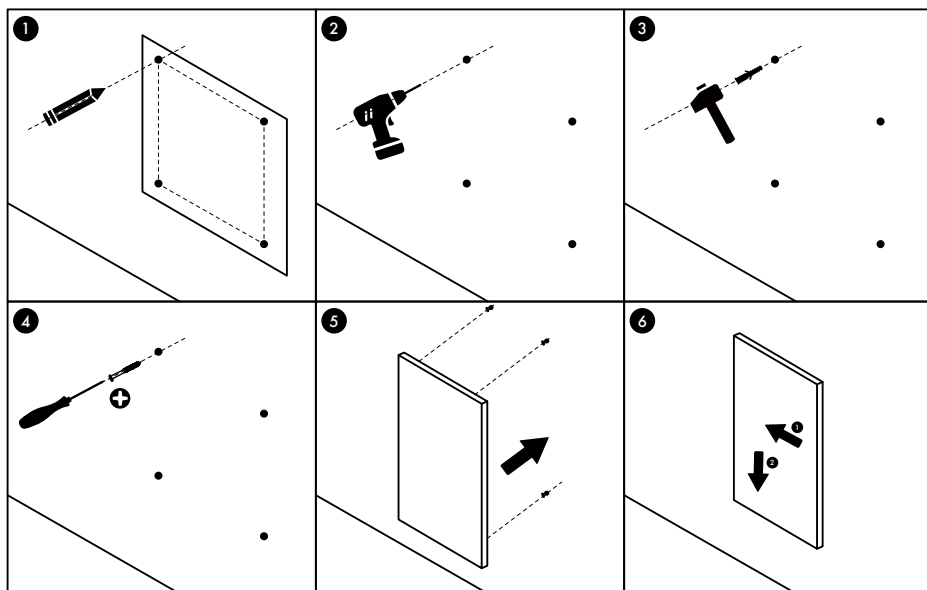
- Betreiben Sie das Gerät nicht, wenn das Kabel oder der Stecker beschädigt ist.
 - Wenn die Netzanschlussleitung dieses Gerätes beschädigt wird, muss sie durch den Hersteller oder seinen Kundendienst oder eine ähnlich qualifizierte Person ersetzt werden, um Gefährdungen zu vermeiden.
 - Schalten Sie das Gerät aus und trennen Sie es vom Stromnetz, wenn es nicht verwendet wird, sowie vor dem Durchführen von Reinigungs- oder Wartungsarbeiten.
 - Schalten Sie dazu das Gerät aus und ziehen Sie den
-

Stecker aus der Steckdose. Nicht am Kabel ziehen, um den Stecker aus der Dose zu ziehen.

- Kontrollieren Sie, ob die Netzspannung, mit der Sie das Gerät betreiben möchten, mit der auf dem Typenschild des Gerätes vermerkten Spannung übereinstimmt.
- Das Gerät nicht direkt unter eine Steckdose montieren bzw. aufstellen.

2. Montageanleitung

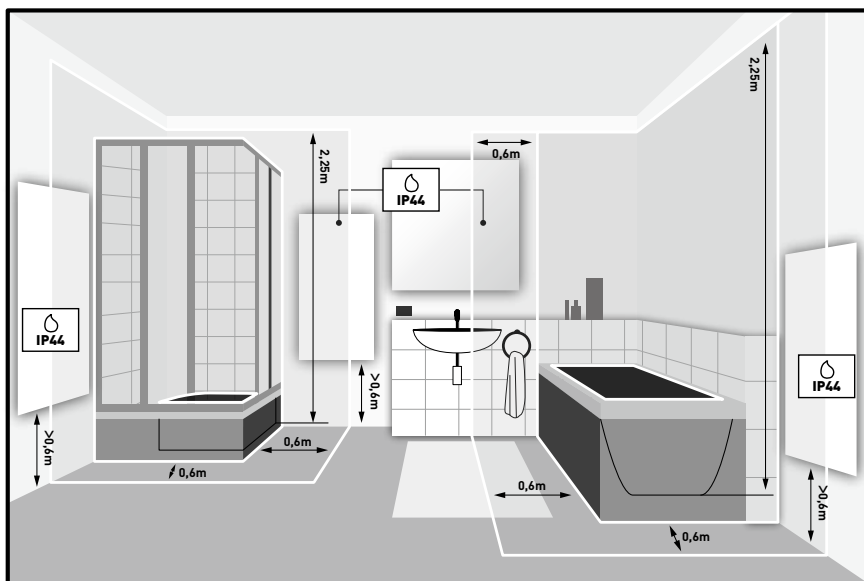
Hinweis: Der im Lieferumfang enthaltene Bausatz ist für die vertikale Montage an einer festen Wand vorgesehen. Bei Montage an anderen Wandtypen benötigen Sie entsprechende Befestigungen (nicht im Lieferumfang enthalten). Bitte stellen Sie sicher, dass die Wand für die Montage sicher ist. Wir empfehlen dringend, die Installation der Heizplatte von einem qualifizierten Elektriker durchführen zu lassen.



Schritt 1. Verwenden Sie die mitgelieferte Schablone, um die Position der Löcher an der Wand zu markieren.

- Schritt 2. Bohren Sie Löcher mit einem 8-mm-Bohrer.
 Schritt 3. Schieben Sie die Dübel in die Löcher.
 Schritt 4. Schrauben Sie die mitgelieferten Schrauben in die Wand.
 Schritt 5. Montieren Sie die Platte an den Schrauben.
 Schritt 6. Bewegen Sie die Platte nach links und dann nach unten, bis sie sicher sitzt.

Installieren Sie das Heizgerät in der richtigen Position gemäss IP44, wie in der folgenden Abbildung dargestellt.



3. Betrieb:

3.1 Allgemeine Vorstellung des Steuerungssystems

Die XB-Serie verfügt über ein integriertes WLAN-Steuergerät, d. h., es wird kein weiterer zusätzlicher Thermostat zur Steuerung des Heizgeräts benötigt. Sobald das Heizgerät mit der App verbunden ist, übernimmt das Smartphone die Steuerung und kommuniziert mit dem Steuergerät. Wenn Ihre Internetverbindung zuhause nicht funktioniert, können Sie das Heizgerät manuell über das Steuergerät bedienen. Sobald das Heizgerät wieder an das WLAN angeschlossen ist, übernimmt das Smartphone wieder die Kontrolle.

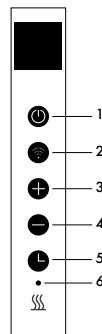
Die XB-WIFI-Modelle verfügen über folgende Merkmale:

- Manueller Betrieb: Einfache Temperaturregelung und 24-Stunden-Timer-Funktion

- Intelligenter Modus: 7-Tage-Programm, 4 Zeitbereiche pro Tag
- Urlaubsmodus: stellt eine feste Temperatur ein, die während Ihrer Abwesenheit gelten soll, und kehrt nach Ihrem Urlaub automatisch zu den normalen Einstellungen zurück.
- Erkennungsfunktion für offene Fenster

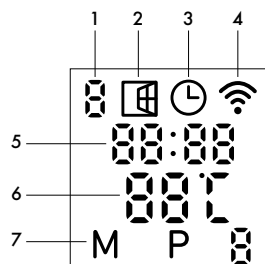
3.2 Beschreibung der Tasten:

1. Ein/Aus Taste
2. WLAN Taste
3. "+" Taste
4. "-" Taste
5. Timer
6. Statusanzeige für eingeschaltetes Heizgerät



3.3 Bildschirmanzeige:

1. Wochentag
2. Zeichen "Fenster offen"
3. Timer-Zeichen
4. WLAN-Symbol
5. Uhrzeit
6. Temperatur
7. Betriebsarten:
(M: manueller Betrieb,
P1/P2/P3/P4: 1./2./3./4.
Programmzeitbereich,
H: Urlaubsmodus)



3.4 Erkennungsfunktion für offene Fenster:

Dieses Heizgerät ist mit einer Funktion zur Erkennung offener Fenster ausgestattet. Wenn unser Steuersystem feststellt, dass die Raumtemperatur in kurzer Zeit stark absinkt, während das Heizgerät aktiv ist, erkennt es, dass ein Fenster geöffnet ist. Das Fenstersymbol im Bildschirm beginnt zu blinken, das Heizgerät schaltet sich für 30 Minuten aus und kehrt nach 30 Minuten automatisch zur vorherigen Einstellung zurück. Sie können diese Funktion deaktivieren bzw. aktivieren, indem Sie die Taste "-" 5 Sekunden lang gedrückt halten, woraufhin das Fenstersymbol im Bildschirm entsprechend verschwindet bzw. erscheint.

3.5 Temperaturkalibrierung

Drücken Sie die Taste "+" 5 Sekunden lang, um die Temperaturkalibrierung zu beginnen, stellen Sie den Wert durch Drücken von "-" oder "+" ein; die Kalibrierung reicht von -5 bis +5 Grad.

3.6 WLAN-Funktion ein/aus

Drücken Sie die Taste "Timer" für 10 Sekunden, um die WLAN-Verbindung abzuschalten. Das WLAN-Symbol auf dem Bildschirm verschwindet; drücken Sie die Taste "Timer" für 10 Sekunden, um das WLAN wieder einzuschalten.

3.7 Manueller Betrieb:

Um in den manuellen Modus zu gelangen, aktivieren Sie den Netzschalter, um das Heizgerät einzuschalten. Das Zeichen "M" erscheint auf dem Bildschirm (falls dies nicht geschieht, drücken Sie bitte die Taste M, bis das Zeichen M auf dem Bildschirm erscheint). Nun arbeitet das Heizgerät im manuellen Modus. Stellen Sie Ihre gewünschte Temperatur ein, indem Sie die Taste "-" oder "+" drücken, 2 Sekunden später wechselt der Bildschirm zur Anzeige der aktuellen Raumtemperatur.

Wenn Sie den Timer einstellen möchten, so drücken Sie die Timer-Taste. Es erscheint "00H" auf dem Bildschirm und Sie können den Timer durch Drücken der Tasten "-" und "+" einstellen; das Heizgerät startet den Countdown-Timer.

Bitte beachten Sie, dass das Heizgerät nach der Einstellung des Timers automatisch im manuellen Modus arbeitet.

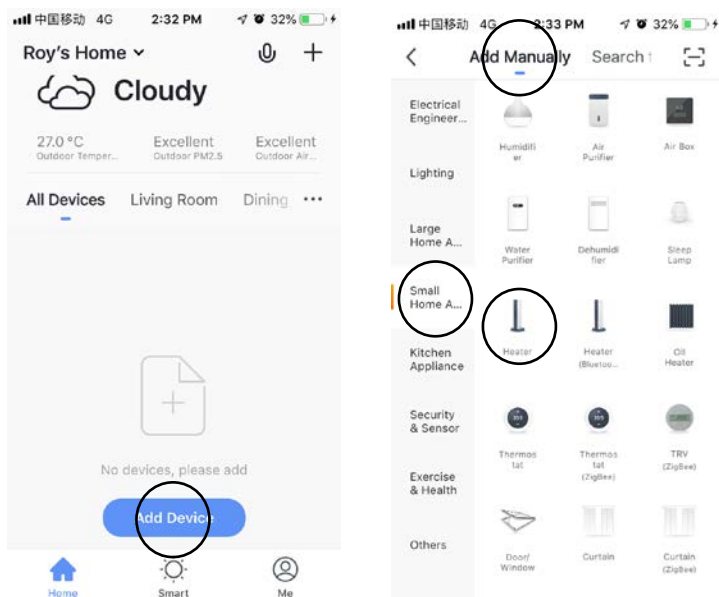
3.8 WLAN- und App-Betrieb:

3.8.1 Download der Smartlife-App

Scannen Sie den untenstehenden QR-Code, um die "Smartlife"-App herunterzuladen, oder suchen Sie die "Smartlife"-App im App-Store bzw. im Google Play Store, um den Download der App zu starten. Öffnen Sie die App und registrieren Sie sich mit Ihrer Telefonnummer oder E-Mail-Adresse.



3.8.2 Verbindung mit dem WLAN:



Schritt 1: Aktivieren Sie den Netzschalter, drücken Sie die Taste "WIFI" (WLAN), das WLAN-Symbol beginnt rasch zu blinken, öffnen Sie die App auf Ihrem Smartphone und fügen Sie Ihr Gerät hinzu. Wählen Sie "Gerät hinzufügen", dann "Manuell hinzufügen", "Haushaltsgeräte (klein)" und dann "Heizgerät", um das Gerät hinzuzufügen.

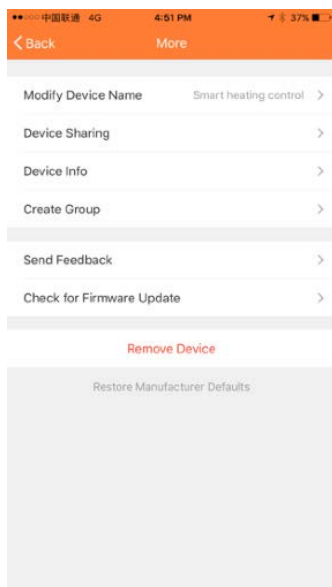
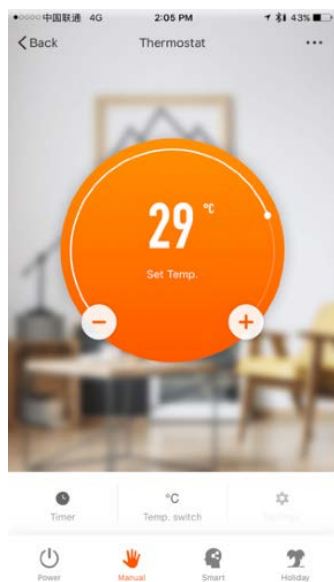
Schritt 2: Geben Sie das WLAN-Passwort Ihres Heimnetzwerks ein. Bitte stellen Sie sicher, dass Ihr WLAN zu Hause funktioniert und halten Sie das Heizgerät und das Smartphone so nah wie möglich in der Umgebung des WLAN-Routers.

Beachten Sie bitte, dass dieses Heizgerät nur mit 2,4-GHz-WLANs zusammenarbeitet; es unterstützt derzeit keine 5-GHz-Netzwerke. Stellen Sie ausserdem sicher, dass Ihr Internet-Router über genügend Kapazität verfügt, um ein neues Gerät hinzuzufügen.

Schritt 3: Warten Sie, bis der Verbindungsstatus 100 % anzeigt, um die Einstellungen abzuschliessen, und das WLAN-Symbol auf dem Steuergerät nicht mehr blinkt.

Wenn Sie die Verbindung nicht hergestellt konnten, so schalten Sie das Heizgerät aus und nach einigen Sekunden wieder ein. Drücken Sie die Taste "WIFI" (WLAN) am Steuergerät, bis das WLAN-Symbol auf dem Bildschirm langsam blinkt und wiederholen Sie den Verbindungsvorgang.

3.8.3 Gerätename, Gerätefreigabe und Steuerung der Gerätegruppe ändern.



Wählen Sie "... " oben rechts im Kontrollbildschirm und Sie können den Gerätenamen, die Gerätefreigabe sowie die Gruppensteuerung für den gleichen APP-Typ ändern.

3.8.4 WLAN trennen

Wenn Sie die WLAN-Verbindung Ihres aktuellen Heizgeräts trennen möchten, drücken Sie die WLAN-Taste 10 Sekunden lang, bis das WLAN-Symbol wieder zu blinken beginnt. Das Heizgerät funktioniert nun wieder ohne WLAN.

4. Technische Daten

Die von dieser Anleitung betroffenen Heizplatten sind in der folgenden Tabelle aufgeführt.

Modell	Stromversorgung	Grösse	Montage	IP-Schutz
XB 350-WiFi	350W	60*60cm	Wand	IP44
XB 500-WiFi	500W	60*85cm	Wand	IP44

Erforderliche angaben zu elektrischen einzelraumheizgeräten

Modellkennung(en): XB 350-WiFi					
Angabe	Symbol	Wert	Einheit	Angabe	Einheit
Wärmeleistung				Nur bei elektrischen speicher-einzelraumheizgeräten: art der regelung der wärmezufuhr (bitte eine möglichkeit auswählen)	
Nennwärmeleistung	P _{nom}	0,35	kW	Manuelle regelung der wärmezufuhr mit integriertem thermostat	[nein]
Mindestwärmeleistung (richtwert)	P _{min}	0,0	kW	Manuelle regelung der wärmezufuhr mit rückmeldung der raum- und/oder aussentemperatur	[nein]
Hilfsstromverbrauch				Wärmeabgabe mit gebläseunterstützung	[nein]
Bei nennwärmeleistung	e _{lmax}	0,35	kW	Art der wärmeleistung/ raumtemperaturkontrolle (bitte eine möglichkeit auswählen)	
Bei mindestwärmeleistung	e _{lmin}	0,0	kW	Einstufige wärmeleistung, keine raumtemperaturkontrolle	[nein]
Im bereichszustand	e _{lSB}	0,001	kW	Zwei oder mehr manuell einstellbare stufen, keine raumtemperaturkontrolle	[nein]
				Raumtemperaturkontrolle mit mechanischem thermostat	[nein]
Modellkennung(en): XB 500-WiFi				Mit elektronischer raumtemperaturkontrolle	[nein]
Angabe	Symbol	Wert	Einheit	Elektronische raumtemperaturkontrolle und tageszeitregelung	[nein]
Wärmeleistung				Elektronische raumtemperaturkontrolle und wochentagsregelung	[ja]
Nennwärmeleistung	P _{nom}	0,5	kW	Sonstige regelungsoptionen (mehrfachnennungen möglich)	
Mindestwärmeleistung (richtwert)	P _{min}	0,0	kW	Raumtemperaturkontrolle mit präsenzerkennung	[nein]
Hilfsstromverbrauch				Raumtemperaturkontrolle mit erkennung offener fenster	[ja]
Bei nennwärmeleistung	e _{lmax}	0,5	kW	Mit fernbedienungsoption	[nein]
Bei mindestwärmeleistung	e _{lmin}	0,0	kW	Mit adaptiver regelung des heizbeginns	[nein]
Im bereichszustand	e _{lSB}	0,001	kW	Mit betriebszeitbegrenzung	[nein]
				Mit schwarzkugelsensor	[nein]
Kontaktangaben: Jumbo-Markt AG, Industriestrasse 34, 8305 Dietlikon, Tel. +41 848 11 33 11					

5. Garantie

GARANTIEURKUNDE

Herzlichen Glückwunsch! Sie haben mit dem Kauf dieses Qualitätsprodukts eine ausgezeichnete Wahl getroffen. Unsere Qualitätsverpflichtung schliesst auch unseren Kundendienst ein.

Jumbo bietet einen ausgezeichneten Reparaturdienst für alle ayce Produkte an.



Sollte Ihr Gerät entgegen aller Erwartungen bei der privaten Nutzung innerhalb von **FÜNF JAHREN** ab Kaufdatum einen Mangel aufgrund von Material- oder Herstellungsfehlern aufweisen, können Sie unsere Garantieleistung entsprechend der Rechtsverordnung für Garantieleistungen in Anspruch nehmen, vorausgesetzt dass das Gerät:

- ausschliesslich zweckbestimmt benutzt wurde.
- nicht überladen wurde.
- nicht mit den falschen Zubehörteilen benutzt wurde.
- ausschliesslich von einer Vertragswerkstatt repariert wurde.

Die Garantieurkunde ist nur im Zusammenhang mit dem Kassenzettel gültig. Bitte heben Sie beides sicher auf. Die Garantie betrifft nicht Ihr gesetzliches Recht auf Gewährleistung. Die Garantie ist für einen Zeitraum von **FÜNF JAHREN** beginnend mit dem Kaufdatum gültig. Bewahren Sie Ihre Kaufquittung als Beweis für das Kaufdatum sicher auf. Die Garantiezeit kann nur für die Dauer von erforderlichen Reparaturen verlängert werden. Während der Garantiezeit können mängelaufweisende Geräte in jeder Jumbo-Filiale zurückgegeben werden. Wir werden uns die Entscheidung vorbehalten, das Gerät gemäss geltenden Garantiebestimmungen entweder zu reparieren oder auszutauschen.

Bitte schicken Sie folgende Dokumente bei der Rückgabe Ihres Produktes zur Reparatur mit:

1. Kassenzettel (Kaufnachweis)
2. Diese Garantieurkunde mit Ihrem Namen, Ihrer Adresse und Ihren Kontaktdaten und einer Beschreibung des Mangels auf der Rückseite.

Wird der Originalkassenzettel nicht beigelegt, dann wird die Reparatur in allen Fällen berechnet. Nach Auslauf der Garantie können Sie ein mangelhaftes Gerät immer noch zur Reparatur einschicken. Kostenvoranschläge sowie Reparaturen nach Ablauf der Garantiezeit sind in allen Fällen von Ihnen zu bezahlen. Die Garantie betrifft nicht Ihr gesetzliches Recht auf Gewährleistung.

Zusatzhinweis Servicestelle:

Während der Garantiezeit können mängelaufweisende Geräte in jeder Jumbo Filiale zurückgebracht werden. Nach Ablauf der Garantiefrist werden die ayce Produkte in jeder Jumbo Filiale angenommen, damit das Produkt entsprechend geprüft werden kann.

CH-Import & Distribution exklusiv durch:

Jumbo-Markt AG

Industriestrasse 34, 8305 Dietlikon

Tel. +41 848 11 33 11

GARANTIESCHEIN

Vorname		Nachname
Strasse/Hausnummer		Telefon
Postleitzahl	Ort	Mobil

Artikelnummer	Barcode (EAN)
---------------	---------------

Garantie (bitte ankreuzen)		Kaufbeleg Nr./Datum (Bitte ebenfalls eine Kopie des Kaufbelegs beifügen)
Ja	Nein	

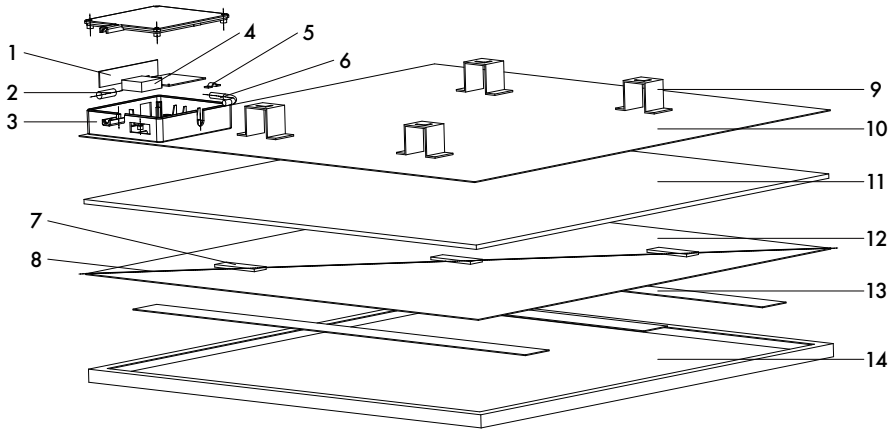
Das Gerät wurde in der folgenden Jumbo-Filiale gekauft:

Aufgetretene Mängel (bitte auflisten) (Bitte beschreiben Sie das Problem oder die Betriebsstörung Ihres Gerätes so genau wie möglich. So können wir Ihre Beschwerde schneller und effizienter bearbeiten. Eine ungenaue Beschreibung mit Begriffen wie "Gerät funktioniert nicht" oder "Gerät ist kaputt" kann diesen Prozess beträchtlich verlängern.)
--

--

NOTIZEN

TECHNISCHE ZEICHNUNG:



ERSATZTEILLISTE:

1	Platine	8	Interne Verkabelung
2.	Temperatursensor	9	Haltestreben
3.	Schaltkasten	10	Rückenplatte
4.	Schalter	11	Wärmedämmung
5.	Kabelklemme	12	Heizelement
6.	Kabel	13	Isolierplatte
7.	Überhitzungsschutz	14	Frontplatte

Lisez attentivement ce manuel avant d'utiliser l'appareil.

DESCRIPTION DES SYMBOLES

Lisez attentivement ce manuel avant d'utiliser l'appareil.



Conforme aux réglementations européennes applicables.



AVERTISSEMENT : Afin d'éviter une surchauffe, ne pas couvrir l'appareil de chauffage.



MISE EN GARDE : L'appareil peut être chaud, ne pas le toucher sans prendre de précautions.



Le pictogramme de la poubelle barrée indique que le produit doit faire l'objet d'un tri. Il doit être recyclé conformément à la réglementation environnementale locale en matière de déchets. En triant les produits portant ce pictogramme, vous contribuez à réduire le volume des déchets incinérés

ou enfouis, et à diminuer tout impact négatif sur la santé humaine et l'environnement.

1. CONSIGNES GÉNÉRALES DE SÉCURITÉ POUR RÉDUIRE LES RISQUES D'INCENDIE, D'ÉLECTROCUTION OU DE BLESSURES :

1.1 Consignes de sécurité liées au produit

- La température des appareils de chauffage à infrarouge peut atteindre environ 95°C en surface lorsqu'ils sont fixés au mur.
 - Maintenez cet appareil et son câble à l'écart, des sources de chaleurs, objets tranchant, ou toute chose susceptibles de les endommager.
 - Pour éviter une surchauffe, ne pas couvrir l'appareil de chauffage.
 - Pour éviter un incendie, ne bloquez pas l'entrée et la sortie d'air de quelque façon que ce soit.
 - Ne touchez pas les surfaces chaudes.
 - Ne pas insérer ou permettre à des objets étrangers de pénétrer dans toute ventilation ou ouverture d'évacuation, car cela provoquerait un choc électrique ou un incendie et endommagerait l'appareil.
 - Assurez-vous toujours que vos mains soient sèches avant d'effectuer le réglage de tout interrupteur ou de toucher l'appareil ou la prise.
 - Ne laissez pas cet appareil sans surveillance lorsqu'il est en fonctionnement.
 - Maintenez une distance d'au moins 40 cm à l'avant et 20 cm sur les côtés par rapport à tout objet ou mur.
-

Sinon, de la chaleur pourrait s'accumuler à l'arrière de l'appareil de chauffage et votre garantie sera annulée.

- Cet appareil de chauffage est prévu pour être monté sur un mur ; veuillez ne pas le fixer au plafond.
- Vous pouvez aisément contrôler cet appareil depuis votre smartphone par le biais du même réseau Wi-Fi, d'un réseau Wi-Fi différent ou via un réseau mobile 3G ou 4G. Vous pouvez donc le commander à distance, sans supervision directe. Néanmoins, veuillez à ce que toutes les précautions de sécurité mentionnées dans ce manuel d'instructions soient respectées, même lorsque vous commandez l'appareil à distance.

1.2 Dangereux pour les enfants et les personnes aux capacités limitées.

- Cet appareil peut être utilisé par des enfants âgés d'au moins 8 ans et par des personnes ayant des capacités physiques, sensorielles ou mentales réduites ou dénuées d'expérience ou de connaissance, s'ils (si elles) sont correctement surveillé(e)s ou si des instructions relatives à l'utilisation de l'appareil en toute sécurité leur ont été données et si les risques encourus ont été appréhendés.
- Les enfants ne doivent pas jouer avec l'appareil. Le nettoyage et l'entretien par l'utilisateur ne doivent pas être effectués par des enfants sans surveillance.
- Les enfants de moins de 3 ans doivent être tenus à l'écart à moins d'être surveillés en continu.
- Les enfants âgés entre 3 ans et 8 ans ne peuvent allumer ou éteindre l'appareil qu'à condition qu'il ait été placé ou installé dans sa position normale de fonctionnement

et qu'ils aient reçu l'autorisation ainsi que toutes les instructions concernant l'utilisation de l'appareil d'une manière sûre et les risques encourus. Les enfants âgés entre 3 et 8 ans ne peuvent pas brancher, régler, nettoyer l'appareil ou effectuer la maintenance utilisateur.

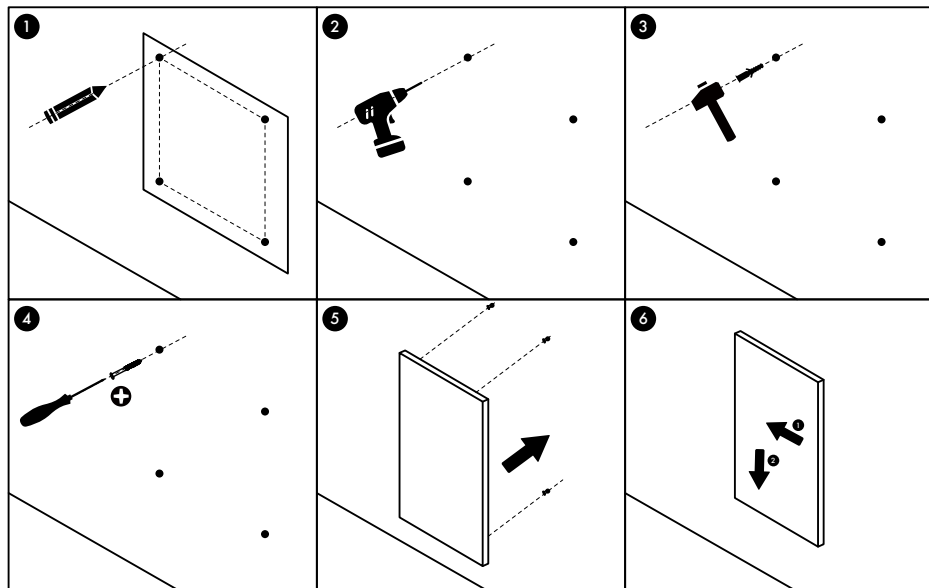
- **ATTENTION - Certaines parties de ce produit peuvent devenir très chaudes et provoquer des brûlures. Il faut prêter une attention particulière en présence d'enfants et de personnes vulnérables.**

1.3 Consignes de sécurité électriques

- N'utilisez pas l'appareil si le câble est endommagé.
 - Si le câble d'alimentation est endommagé, il doit être remplacé par le fabricant, son service après-vente ou des personnes de qualification similaire afin d'éviter un danger.
 - Éteignez l'appareil et débranchez-le lorsqu'il n'est pas utilisé, que vous souhaitez le nettoyer ou effectuer tout autre type d'entretien.
 - Pour débrancher l'appareil, éteignez-le puis retirez la fiche de la prise. Ne tirez pas sur le cordon d'alimentation pour débrancher la fiche.
 - Vérifiez que la tension du secteur correspond à celle de l'appareil.
 - Le radiateur ne doit jamais être placé sous une prise de courant
-

2. Montage et installation

Remarque : le kit présent dans l'emballage est conçu pour un montage vertical sur un mur solide. Si vous installez l'appareil sur d'autres types de parois murales, vous aurez besoin de fixations adaptées (non fournies). Veuillez vous assurer que le mur convient à un montage sûr. Nous recommandons vivement de faire appel à un électricien qualifié pour installer l'appareil.



Étape 1. Utilisez le modèle fourni pour marquer l'emplacement des trous sur le mur.

Étape 2. Percez des trous à l'aide d'une mèche de 8 mm.

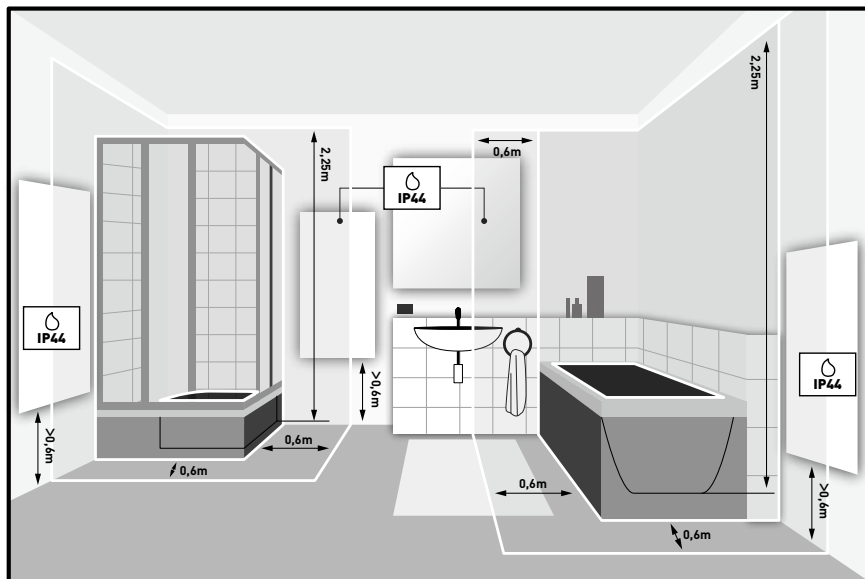
Étape 3. Insérez les chevilles dans les trous.

Étape 4. Vissez les vis fournies au mur.

Étape 5. Accrochez le panneau aux vis.

Étape 6. Déplacez le panneau vers la gauche puis vers le bas jusqu'à ce qu'il soit bien fixé.

Installez l'appareil de chauffage dans la bonne position, conformément aux normes IP44 figurant sur le schéma ci-dessous.



3. Fonctionnement :

3.1 Système de commande – généralités

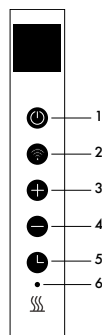
La gamme Wi-Fi XB est munie d'un boîtier intégré de réglage de la température, c'est-à-dire qu'aucun thermostat supplémentaire n'est nécessaire pour contrôler l'appareil. Une fois que l'appareil de chauffage est connecté à l'application, le smartphone permet de le faire fonctionner et de communiquer avec le boîtier de commande. Si votre réseau Internet à domicile ne fonctionne pas, vous pouvez toujours contrôler l'appareil de chauffage manuellement à l'aide du boîtier de commande. Dès que l'appareil se reconnectera au réseau Wi-Fi, vous pourrez à nouveau utiliser votre smartphone.

Les modèles Wi-Fi XB présentent les fonctionnalités suivantes :

- Mode manuel : réglage simple de la température et fonction minuterie sur 24 heures
- Mode intelligent : programme sur 7 jours, 4 plages horaires par jour.
- Mode vacances : réglez une température fixe pendant votre absence et revenez automatiquement aux paramètres initiaux dès votre retour.
- Fonction de détection de fenêtre ouverte.

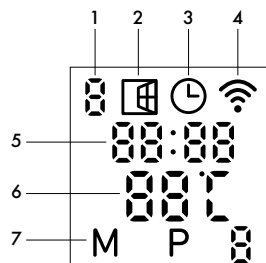
3.2 Description des boutons :

1. Bouton marche/arrêt
2. Bouton Wi-Fi
3. Bouton « + »
4. Bouton « - »
5. Minuterie
6. Indicateur de fonctionnement



3.3 Écran d'affichage :

1. Jour de la semaine
2. Symbole de fenêtre ouverte
3. Symbole minuterie
4. Symbole du Wi-Fi
5. Heure
6. Température
7. Modes : (M : mode manuel, P1/P2/P3/P4 : 1re/2e/3e/4e période programmée, H : mode vacances)



3.4 Fonction de détection de fenêtre ouverte:

Cet appareil de chauffage est muni d'une fonction de détection de fenêtre ouverte. Si le système de commande détecte une brusque diminution de la température ambiante dans un court laps de temps alors que l'appareil est en train de fonctionner, il conclura qu'une fenêtre est ouverte. Le symbole de fenêtre ouverte se mettra à clignoter et le chauffage s'éteindra pendant 30 minutes, puis reviendra automatiquement au réglage précédent. Vous pouvez activer et désactiver cette fonction en appuyant pendant 5 secondes sur le bouton « - ». Le symbole de fenêtre ouverte s'affichera ou disparaîtra de l'écran en fonction de votre choix.

3.5 Étalonnage de la température

Pressez le bouton « + » pendant 5 secondes pour étalonner la température. Réglez la valeur adéquate en appuyant sur « + » ou « - ». La plage d'étalonnage est comprise entre -5 et +5 degrés.

3.6 Activation/désactivation de la fonction Wi-Fi

Appuyez sur le bouton « Minuterie » pendant 10 secondes pour désactiver la connexion Wi-Fi; le symbole du Wi-Fi disparaît alors de l'écran. Appuyez à nouveau sur le bouton « Minuterie » pendant 10 secondes pour la réactiver.

3.7 Contrôle manuel

Pour entrer en mode manuel, appuyez sur le bouton marche/arrêt afin d'allumer l'appareil de chauffage. Le « M » s'affichera à l'écran (si pas, veuillez presser le bouton M jusqu'à ce que le symbole correspondant s'affiche à l'écran). Maintenant que l'appareil est en mode manuel, réglez la température de votre choix en appuyant sur « + » ou « - ». Deux secondes plus tard, l'écran reviendra à l'affichage de la température ambiante.

Si vous souhaitez configurer la minuterie, appuyez sur le bouton « Minuterie ». Lorsque le symbole « 00H » apparaît à l'écran, vous pouvez régler la minuterie en appuyant sur « + » ou « - ». Ensuite, l'appareil de chauffage entamera le décompte. Remarque : une fois que la minuterie est configurée, l'appareil de chauffage passe automatiquement en mode manuel.

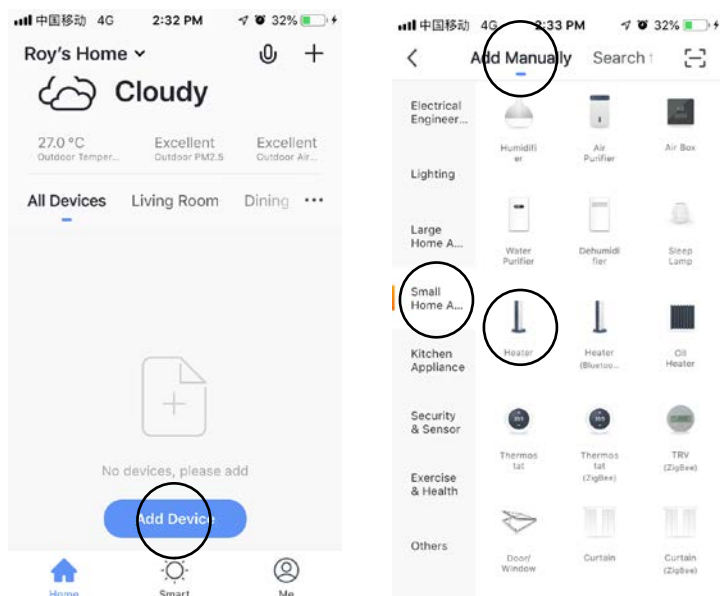
3.8 Utilisation du Wi-Fi et de l'application

3.8.1 Télécharger l'application Smart Life

Scannez le code QR ci-dessous pour télécharger l'application « Smart Life », ou recherchez « Smart Life » dans l'App Store ou le Google Play Store. Téléchargez l'application, ouvrez-la et inscrivez-vous à l'aide de votre numéro de téléphone ou adresse e-mail.



3.8.2 Connexion au Wi-Fi



Étape 1 : appuyez sur le bouton marche/arrêt, puis pressez le bouton « Wi-Fi ». Le symbole du Wi-Fi se met à clignoter rapidement. Ouvrez l'application sur votre smartphone et ajoutez-y votre appareil. Sélectionnez « Ajouter l'appareil » (Add Device), « Ajouter manuellement » (Add Manually), « Électroménager (petit) » (Home Appliances Small), puis choisissez « Chauffage » (Heater).

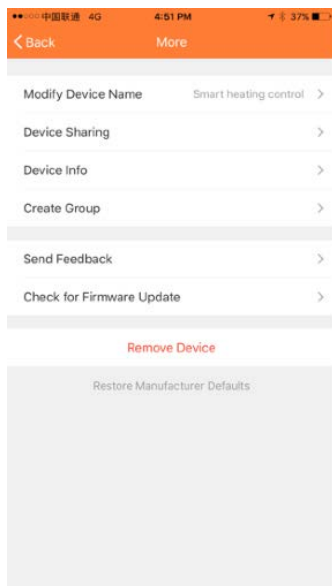
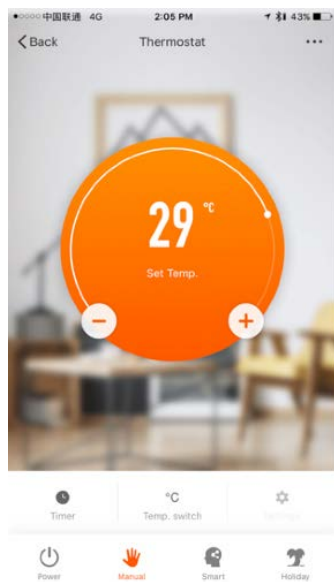
Étape 2 : saisissez le mot de passe de votre réseau Wi-Fi à domicile. Veillez à ce que votre réseau Wi-Fi fonctionne correctement, et maintenez l'appareil de chauffage ainsi que le smartphone aussi proches que possible du routeur.

Remarque : cet appareil est uniquement compatible avec les réseaux Wi-Fi 2,4 GHz et ne fonctionnent actuellement pas avec les réseaux Wi-Fi 5 GHz. Assurez-vous également que votre routeur Internet possède des capacités suffisantes pour ajouter un nouvel appareil.

Étape 3 : attendez que le statut de connexion atteigne 100 % avant de terminer les réglages. Le symbole du Wi-Fi sur le boîtier de commande cessera alors de clignoter.

Si vous ne parvenez pas à vous connecter, veuillez éteindre l'appareil de chauffage, patienter quelques secondes, puis le rallumer. Appuyez longuement sur le bouton « Wi-Fi » du boîtier de commande jusqu'à ce que le symbole correspondant clignote lentement, puis recommencez le processus de connexion.

3.8.3 Modifier le nom de l'appareil, les options de partage et le contrôle groupé



Cliquez sur le symbole « ... » en haut à droite de l'écran de contrôle pour modifier le nom de l'appareil, les options de partage et le contrôle groupé.

3.8.4 Déconnecter le Wi-Fi

Si vous souhaitez déconnecter votre appareil de chauffage du réseau Wi-Fi, pressez le bouton « Wi-Fi » pendant 10 secondes jusqu'à ce que le symbole correspondant recommence à clignoter. L'appareil de chauffage est alors en mode manuel et ne passe plus par le Wi-Fi.

4. Caractéristiques techniques

Les panneaux concernés par ces instructions sont repris dans le tableau ci-dessous.

Modèle	Alimentation électrique	Dimensions	Montage	Protection IP
XB 350-WiFi	350W	60*60cm	Wall	IP44
XB 500-WiFi	500W	60*85cm	Wall	IP44

Exigences d'informations applicables aux dispositifs de chauffage décentralisés électriques

Référence(s) du modèle: XB 350-WiFi					
Caractéristique	Symbole	Value	Unité	Caractéristique	Unité
Puissance thermique				Type d'apport de chaleur, pour les dispositifs de chauffage décentralisés électriques à accumulation uniquement (sélectionner un seul type)	
Puissance thermique nominale	Pnom	0.35	kW	Contrôle thermique manuel de la charge avec thermostat intégré	[non]
Puissance thermique minimale (indicative)	Pmin	0,0	kW	Contrôle thermique manuel de la charge avec exception d'informations sur la température de la pièce et/ou extérieure	[non]
Consommation d'électricité auxiliaire				Puissance thermique réglable par ventilateur	
À la puissance thermique nominale	elmax	0.35	kW	Type de contrôle de la puissance thermique/de la température de la pièce (sélectionner un seul type)	[non]
À la puissance thermique minimale	elmin	0,0	kW	Contrôle de la puissance thermique à un palier, pas de contrôle de la température de la pièce	[non]
En mode veille	eLSB	0.001	kW	Contrôle à deux ou plusieurs paliers manuels, pas de contrôle de la température de la pièce	[non]
				Contrôle de la température de la pièce avec thermostat mécanique	
Référence(s) du modèle: XB 500-WiFi				Contrôle électronique de la température de la pièce	
Caractéristique	Symbole	Value	Unité	Contrôle électronique de la température de la pièce et programmeur journalier	[non]
Puissance thermique				Contrôle électronique de la température de la pièce et programmeur hebdomadaire	
Puissance thermique nominale	Pnom	0.5	kW	Autres options de contrôle (sélectionner une ou plusieurs options)	
Puissance thermique minimale (indicative)	Pmin	0,0	kW	Contrôle de la température de la pièce, avec détecteur de présence	[non]
Consommation d'électricité auxiliaire				Contrôle de la température de la pièce, avec détecteur de fenêtre ouverte	
À la puissance thermique nominale	elmax	0.5	kW	Option contrôle à distance	[non]
À la puissance thermique minimale	elmin	0,0	kW	Contrôle adaptatif de l'activation	[non]
En mode veille	eLSB	0.001	kW	Limitation de la durée d'activation	[non]
				Capteur à globe noir	
Coordonnées de contact: Jumbo-Markt AG, Industriestrasse 34, 8305 Dietlikon, Tel. +41 848 11 33 11					

5. Garantie

CERTIFICAT DE GARANTIE

Félicitations ! Vous avez fait un excellent choix en achetant ce produit de qualité. Notre engagement de qualité inclut également notre service de réparation.

Jumbo offre un excellent service de réparation, pour tous les produits ayce.



Si, contre toute attente, vous rencontrez un problème dû à un défaut de fabrication ou de matériau dans le cadre d'un usage privé dans les **CINQ ANS** suivant la date d'achat, notre responsabilité est engagée dans le cadre de la garantie conformément à ses dispositions, à la condition que:

- L'appareil n'a pas été utilisé à un usage autre que celui prévu.
- L'appareil n'a pas été mis en surcharge.
- L'appareil n'a pas été utilisé avec des accessoires inappropriés.
- Aucune réparation n'a été effectuée par un tiers autre qu'un atelier autorisé.

Le certificat de garantie n'est valide que s'il est fourni avec le reçu d'achat. Conservez-les tous les deux dans un endroit sûr. Cette garantie n'affecte pas vos droits légaux. Le produit est garanti pour une période de **CINQ ANS** à compter du jour de son achat. Conservez votre reçu d'achat dans un endroit sûr, car il prouve la date d'achat. La période de garantie ne peut être prolongée que de la durée de réparation requise. Pendant la période de garantie, les appareils défectueux peuvent être rapportés dans chaque magasin Jumbo. Nous déciderons, à notre discrétion, de réparer ou d'échanger l'appareil conformément à la législation portant sur la garantie.

Fournissez les documents suivants lors du retour de votre produit pour réparation :

1. Le reçu (preuve d'achat)
2. Ce certificat de garantie avec vos nom et prénom, votre adresse, vos coordonnées et une description complète du problème au dos.

Si le reçu d'origine n'est pas fourni, la réparation vous sera facturée dans tous les cas. Après expiration de la garantie, vous pouvez toujours retourner les appareils défectueux pour les faire réparer. Les devis et les réparations hors de la période de garantie vous seront facturés dans tous les cas. Cette garantie n'affecte pas vos droits légaux.

Indications Complémentaires :

Pendant la période de garantie, les appareils défectueux peuvent être rapportés dans chaque magasin jumbo. A l'expiration de la période de garantie, les produits seront repris dans chaque magasin Jumbo pour contrôle.

CH-Import & Distribution exklusiv durch:

Jumbo-Markt AG

Industriestrasse 34, 8305 Dietlikon

Tel. +41 848 11 33 11

CARTE DE GARANTIE

Prénom		Nom de famille
Rue/N°		Téléphone
Code postal	Ville	Tél. portable :

N° de modèle	Code barre (EAN)
--------------	------------------

Garantie (cochez la case)		Numéro/date du reçu de vente (Fournissez également une copie du reçut de vente)
Oui	Non	

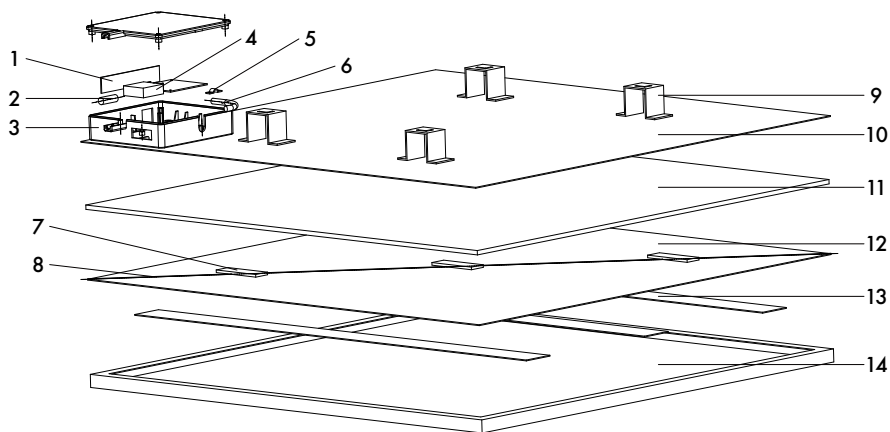
Acheté dans un magasin Jumbo

Quel problème est survenu (veuillez expliquer) (Décrivez le problème ou le dysfonctionnement de votre appareil aussi précisément que possible. Cela nous permet de traiter votre demande plus rapidement et plus efficacement. Une description imprécise comportant des phrases telles que « L'appareil ne marche pas » ou « L'appareil est cassé » peut retarder considérablement le traitement de la demande).

--

REMARQUE

VUE ÉCLATÉE:



LISTE DES PIÈCES:

1	Circuit imprimé	8	Câblage interne
2	Capteur de température	9	Supports de fixation
3	Boîtier de commande	10	Plaque arrière
4	Interrupteur	11	Isolation thermique
5	Embout du câble	12	Élément chauffant
6	Câble	13	Plaque isolante
7	Protection contre la surchauffe	14	Plaque avant

Leggere attentamente le istruzioni prima dell'uso

DESCRIZIONE DEI SIMBOLI:

Leggere attentamente le istruzioni prima dell'uso



Conforme alle direttive europee applicabili a questo prodotto.



Avvertenza: Per evitare il surriscaldamento, non coprire l'apparecchio.



Avviso di superficie calda



Il simbolo del cassonetto barrato indica che il prodotto non può essere eliminato con i comuni rifiuti domestici. Il prodotto dev'essere riciclato nel rispetto delle norme ambientali locali per lo smaltimento dei rifiuti. Separando un prodotto contrassegnato da questo simbolo dai rifiuti domestici, aiuterai a ridurre il volume dei rifiuti destinati agli inceneritori o alle discariche, minimizzando così qualsiasi possibile

impatto negativo sulla salute umana e sull'ambiente

1. IMPORTANTI ISTRUZIONI DI SICUREZZA PER RIDURRE IL RISCHIO DI INCENDIO, FOLGORAZIONE O LESIONI:

1.1 Avvertenze di sicurezza relative al prodotto

- I pannelli di riscaldamento a raggi infrarossi funzionano ad una temperatura superficiale di circa 95°C quando sono installati a parete.
 - Per evitare il surriscaldamento, non coprire l'apparecchio.
 - Al fine di prevenire possibili incendi, evitare di bloccare le prese o scappamenti d'aria in qualsiasi modo.
 - Non toccare le superfici surriscaldate.
 - Evitare di inserire o permettere l'accesso di oggetti estranei in qualsiasi apertura o scarico dell'apparecchio. Si potrebbero provocare scosse elettriche, incendio o danni all'apparecchio.
 - Assicurarsi di avere sempre le mani bene asciutte prima di accedere o regolare l'apparecchio o prima di toccare la spina e la presa di corrente.
 - Non lasciare mai l'apparecchio collegato alla presa di corrente quando non si è presenti.
 - Mantenere una distanza di almeno 40cm dalla parte frontale e di 20 cm dai lati rispetto a qualsiasi oggetto o parete. In caso contrario si determina un accumulo di calore dietro all'apparecchio e la garanzia decade.
 - Il pannello è destinato all'installazione a parete,
-

- pertanto non montarlo a soffitto.
- L'apparecchio si può azionare facilmente con il proprio smartphone, tramite la stessa WLAN, o una WLAN differente, oppure tramite la rete mobile 3G o 4G. Ciò permette di comandare il pannello da remoto, senza una supervisione diretta. Tuttavia, occorre accertarsi che tutte le precauzioni di sicurezza specificate nel presente manuale siano adottate in caso di controllo a distanza.

1.2 Pericoli per bambini e persone con ridotte capacità

- Il presente apparecchio può essere utilizzato dai bambini a partire dagli 8 anni e da persone con ridotte capacità fisiche, sensoriali o mentali oppure con mancanza di esperienza e di conoscenza se si trovano sotto adeguata sorveglianza oppure se sono stati istruiti circa l'uso dell'apparecchio in modo sicuro e se si rendono conto dei pericoli correlati. I bambini non devono giocare con l'apparecchio. Le operazioni di pulizia e di manutenzione non devono essere effettuate dai bambini senza sorveglianza.
- I bambini di età inferiore a 3 anni non devono avvicinarsi al prodotto se non costantemente supervisionati.
- I bambini di età compresa fra 3 e 8 anni possono solamente accendere e spegnere l'apparecchio purchè esso sia stato installato e posizionato secondo le normali condizioni d'uso e loro siano supervisionati o adeguatamente istruiti riguardo al corretto e sicuro utilizzo del prodotto e ne abbiano compresa la pericolosità. I bambini di età compresa fra 3 e 8 anni non possono

collegare il prodotto, regolarlo, pulirlo o effettuare manutenzione.

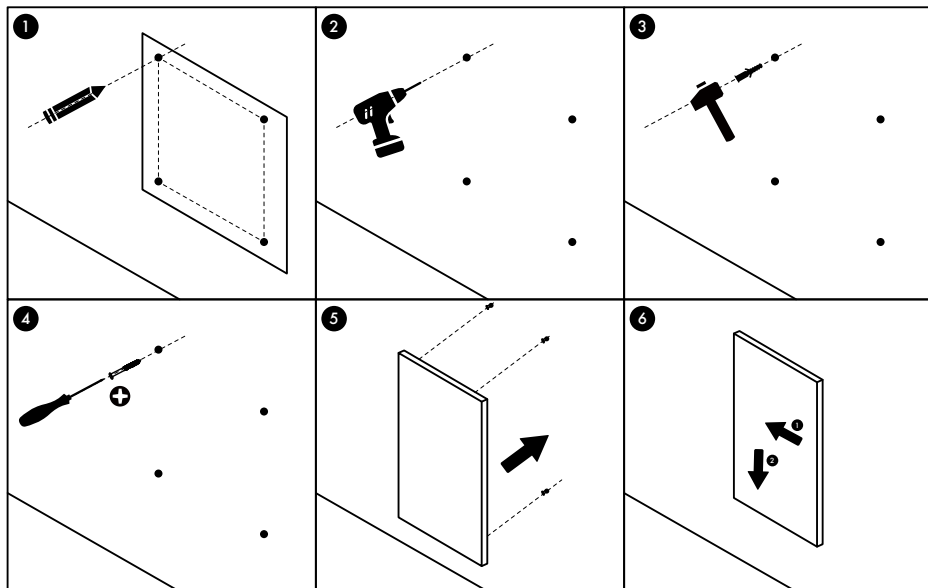
- **ATTENZIONE: Alcune parti di questo prodotto possono diventare molto calde e causare bruciature. Particolare attenzione deve essere prestata in presenza di bambini o persone vulnerabili.**

1.3 Electric safety directions

- Evitare di utilizzare l'apparecchio qualora il cavo o la spina fossero danneggiati.
 - Se il cavo di alimentazione è danneggiato, esso deve essere sostituito dal costruttore o dal suo Servizio Assistenza Tecnica o comunque da una persona con qualifica simile, in modo da prevenire ogni rischio.
 - Spegnere e scollegare l'apparecchio dall'alimentazione di rete quando non è in uso, prima di pulirlo o di sottoporlo ad altra manutenzione.
 - Per scollegare l'apparecchio, spegnerlo e staccare la spina dalla presa di corrente. Non tirare il cavo per staccare la spina.
 - Accertarsi che la tensione sia identica a quella indicata sulla targhetta dell'apparecchio.
 - Non installare il termoventilatore in corrispondenza diretta di una presa di corrente.
-

2. Montaggio / Installazione

Nota: Il kit di montaggio allegato alla confezione è specifico per l'installazione verticale del prodotto su una parete solida. Per il montaggio su pareti di altro tipo occorrono accessori di fissaggio specifici (non forniti in dotazione). Accertarsi che la parete scelta per l'installazione consenta un montaggio sicuro. Si raccomanda vivamente di far installare il pannello da un elettricista qualificato.



Passaggio 1 Utilizzare la sagoma fornita per segnare la posizione dei fori sulla parete.

Passaggio 2 Praticare i fori con una punta da 8 mm.

Passaggio 3 Inserire i tasselli nei fori.

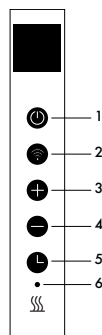
Passaggio 4 Avvitare le rispettive viti nella parete.

Passaggio 5 Montare il pannello sulle viti.

Passaggio 6 Spostare il pannello a sinistra e quindi verso il basso fino a fissarlo bene in posizione.

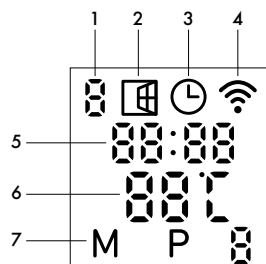
3.2 Descrizione dei pulsanti

1. Pulsante d'accensione
2. Pulsante WIFI
3. Pulsante "+"
4. Pulsante "-"
5. Pulsante timer
6. Indicatore di stato in fase di riscaldamento



3.3 Visualizzazione a display:

1. Giorno della settimana
2. Simbolo finestra aperta
3. Simbolo timer
4. Simbolo WIFI
5. Orario
6. Temperatura
7. Modalità: (M - modalità manuale, P1/P2/P3/P4: 1 /2 /3 /4 fascia oraria del programma, H - modalità vacanze)



3.4 Rilevamento finestra aperta:

Il pannello è dotato di una funzione che consente di rilevare la presenza di finestre aperte. Se il nostro sistema di controllo riscontra un calo drastico della temperatura ambiente in un breve arco di tempo quando il pannello sta riscaldando, esso rileva che una finestra è aperta. Il simbolo della finestra sul display inizierà a lampeggiare e il pannello si spegnerà per 30 minuti per poi ritornare automaticamente all'impostazione precedente una volta scaduti i 30 minuti.

È possibile disattivare e attivare questa funzione premendo il pulsante "-" per 5 secondi, nel qual caso il simbolo della finestra aperta sul display scomparirà ed apparirà a seconda dei casi.

3.5 Calibrazione della temperatura

Premere il pulsante "+" per 5 secondi per accedere alla funzione di calibrazione della temperatura, regolare il numero premendo il pulsante "-" o "+". La calibrazione varia nell'intervallo compreso fra -5 e +5 gradi.

3.6 Accensione/spengimento funzione WIFI (on/off)

Premere il pulsante "Timer" per 10S per disattivare la connessione WIFI, così facendo il simbolo WIFI sul display scompare; premere il pulsante "Timer" per 10S per ripristinare la connessione WIFI.

3.7 Comando manuale:

Per entrare in modalità manuale, attivare l'interruttore di alimentazione, premere il pulsante di accensione per accendere il pannello, dopodiché il simbolo "M" apparirà sul display (in caso contrario premere il pulsante M fino a quando non appare il simbolo M). A questo punto il pannello funziona in modalità manuale; effettuare la regolazione alla temperatura desiderata premendo i pulsanti "-" o "+", dopo 2 secondi sarà visualizzata la lettura corrente della temperatura ambiente.

Per impostare il timer, premere il pulsante timer, sul display apparirà "00H" e a questo punto sarà possibile impostare il timer premendo i pulsanti "-" o "+" per avviare il conteggio alla rovescia del timer.

Tenere presente che una volta impostato il timer, il pannello funzionerà automaticamente in modalità manuale.

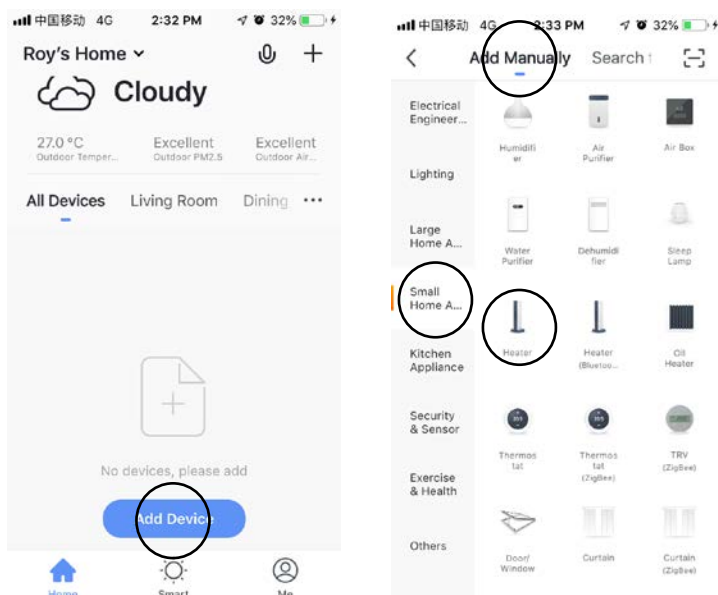
3.8 WIFI e uso dell'APP:

3.8.1 Scaricare l'APP Smartlife

Effettuare la scansione del codice QR sotto riportato per scaricare l'APP "Smartlife" oppure cercare l'APP "Smartlife" su Google Play Store per scaricare l'applicazione. Aprire l'applicazione e registrarsi con il proprio numero di telefono o indirizzo e-mail.



3.8.2 Connessione alla rete WIFI:



Passaggio 1: Attivare l'interruttore di accensione, premere il pulsante "WIFI", il simbolo del WIFI inizierà a lampeggiare rapidamente; aprire l'APP sul proprio smartphone e aggiungere il proprio dispositivo. Selezionare "Aggiungi dispositivo", quindi "Aggiungi manualmente", "Dispositivi domestici (piccoli)" quindi selezionare "Pannello" per aggiungere il dispositivo.

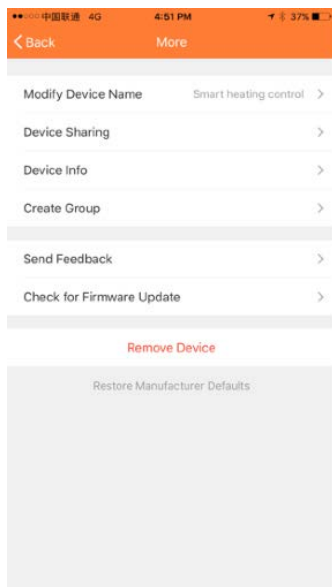
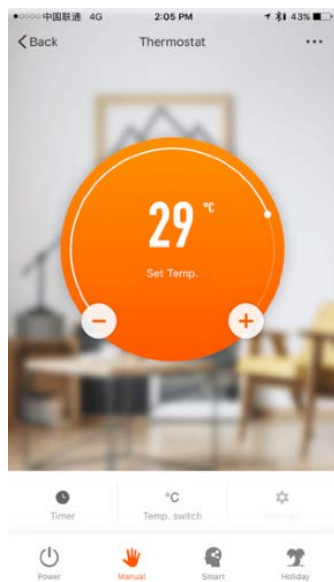
Passaggio 2: Immettere la password per la propria rete domestica. Accertarsi che il proprio WIFI sia in funzione e mantenere telefono e pannello il più possibile vicini al router WIFI.

Tenere presente che il pannello funziona solo con reti WIFI da 2.4Ghz e che, attualmente, non supporta le reti da 5GHz. Inoltre accertarsi che la capacità del proprio router sia sufficiente per poter aggiungere un nuovo dispositivo.

Passaggio 3: Attendere che lo stato della connessione raggiunga il 100% per completare le impostazioni e che il segnale WIFI sull'unità di controllo cessi di lampeggiare.

Se la connessione non è stata stabilita, spegnere il pannello e riaccenderlo dopo alcuni secondi. Premere a lungo il pulsante "WIFI" sull'unità di controllo fino a quando il simbolo del WIFI sul display non lampeggia lentamente e ripetere la procedura di connessione.

3.8.3 Modifica del nome del dispositivo, condivisione dispositivi e controllo di gruppo di dispositivi.



Selezionare "..." in alto a destra sul display di controllo per modificare il nome del dispositivo, accedere alla condivisione dei dispositivi e al controllo di gruppo per lo stesso tipo di APP.

3.8.4 Disconnessione dalla rete WIFI

Per scollegare il pannello dalla rete WIFI, premere il pulsante "WIFI" per 10 secondi fino a quando l'indicatore del WIFI non ricomincia a lampeggiare. A questo punto il pannello funziona in modalità manuale senza WIFI.

4. Specifiche tecniche

Panels covered by these instructions are listed in the table below.

Modello	Potenza	Dimensioni	Montaggio	Protezione IP
XB 350-WiFi	350W	60*60cm	Wall	IP44
XB 500-WiFi	500W	60*85cm	Wall	IP44

Informazioni obbligatorie per gli apparecchi per il riscaldamento d'ambiente locale elettrici

Identificativo del modello: XB 350-WiFi					
Dato	Simbolo	Valore	Unità	Dato	Unità
Potenza termica				Tipo di potenza termica, solo per gli apparecchi per il riscaldamento d'ambiente locale elettrici ad accumulo (indicare una sola opzione)	
Potenza termica nominale	Pnom	0.35	kW	Controllo manuale del carico termico, con termostato integrato	[no]
Potenza termica minima (indicativa)	Pmin	0,0	kW	Controllo manuale del carico termico con riscontro della temperatura ambiente e/o esterna	[no]
Consumo ausiliario di energia elettrica				Potenza termica assistita da ventilatore	[no]
Alla potenza termica nominale	elmax	0.35	kW	Tipo di potenza termica/controllo della temperatura ambiente (indicare una sola opzione)	
Alla potenza termica minima	elmin	0,0	kW	Potenza termica a fase unica senza controllo della temperatura ambiente	[no]
In modo stand-by	eISB	0.001	kW	Due o più fasi manuali senza controllo della temperatura ambiente	[no]
				Con controllo della temperatura ambiente tramite termostato meccanico	[no]
Identificativo del modello: XB 500-WiFi				Con controllo elettronico della temperatura ambiente	[no]
Dato	Simbolo	Valore	Unità	Con controllo elettronico della temperatura ambiente e temporizzatore giornaliero	[no]
Potenza termica				Con controllo elettronico della temperatura ambiente e temporizzatore settimanale	[si]
Potenza termica nominale	Pnom	0.5	kW	Altre opzioni di controllo (è possibile selezionare più opzioni)	
Potenza termica minima (indicativa)	Pmin	0,0	kW	Controllo della temperatura ambiente con rilevamento di presenza	[no]
Consumo ausiliario di energia elettrica				Controllo della temperatura ambiente con rilevamento di nestre aperte	[si]
Alla potenza termica nominale	elmax	0.5	kW	Con opzione di controllo a distanza	[no]
Alla potenza termica minima	elmin	0,0	kW	Con controllo di avviamento adattabile	[no]
In modo stand-by	eISB	0.001	kW	Con limitazione del tempo di funzionamento	[no]
				Con termometro a globo nero	[no]
Contatti: Jumbo-Markt AG, Industriestrasse 34, 8305 Dietlikon, Tel. +41 848 11 33 11					

5. Garanzia

CERTIFICATO DI GARANZIA

Congratulazioni per avere acquistato questo prodotto di alta qualità. Il nostro impegno per la qualità include anche l'assistenza.

Jumbo dispone di un eccellente servizio di riparazione, per tutti e prodotti ayce.



Qualora si riscontrino difetti relativi ai materiali o alla fabbricazione entro **CINQUE ANNI** dalla data di acquisto del prodotto, l'utente potrà avvalersi della garanzia, secondo quanto previsto dalle norme della stessa, a condizione che:

- il prodotto non sia stato destinato ad un uso diverso rispetto a quello stabilito;
- il prodotto non sia stato sottoposto a sovraccarico;
- il prodotto sia stato utilizzato con gli accessori corretti;
- le riparazioni siano state eseguite da tecnici autorizzati.

Il certificato di garanzia è valido solo previa presentazione dello scontrino di acquisto. Conservare entrambi in un luogo sicuro. La presente garanzia non ha alcun impatto sui diritti previsti dalla legge. Questo prodotto è garantito per un periodo di **CINQUE ANNI** a partire dalla data di acquisto. Lo scontrino costituisce la prova della data d'acquisto e deve essere quindi conservato in un luogo sicuro. Il periodo di garanzia può essere esteso solo per la durata delle eventuali riparazioni necessarie. Durante il periodo di garanzia, i prodotti difettosi possono essere restituiti presso qualsiasi punto vendita Jumbo. I prodotti verranno riparati o sostituiti, a discrezione del costruttore e conformemente alle leggi vigenti in materia di garanzia.

Quando si restituisce un prodotto a scopo di riparazione, includere quanto segue:

1. Scontrino d'acquisto (prova d'acquisto)
2. Questo certificato di garanzia con nome, indirizzo, dati di contatto e una descrizione del guasto.

In mancanza dello scontrino d'acquisto originale, i costi di riparazione saranno a carico del cliente. Una volta scaduto il periodo di garanzia, sarà sempre possibile restituire i prodotti difettosi. I costi di riparazione una volta scaduto il periodo di garanzia saranno sempre a carico del cliente. La presente garanzia non ha alcun impatto sui diritti stabiliti dalla legge.

Indicazione Complementare :

Durante il periodo di garanzia, gli apparecchi difettosi possono essere restituiti presso qualsiasi punto vendita jumbo. Dopo la scadenza del periodo di garanzia i prodotti Ayce vengono accettati presso tutte le filiali jumbo, affinché il prodotto possa essere di nuovo adeguatamente esaminato

**CH-Import & Distribution exklusiv durch:
Jumbo-Markt AG
Industriestrasse 34, 8305 Dietlikon
Tel. +41 848 11 33 11**

SCHEDA DI GARANZIA

Nome		Cognome
Via/Num.		Telefono
Codice postale	Città	Telefono cellulare

Codice articolo	Codice a barre (EAN)
-----------------	----------------------

Garanzia (contrassegnare con una croce)		Numero/data dello scontrino (Allegare una copia dello scontrino di vendita)
Sì	No	

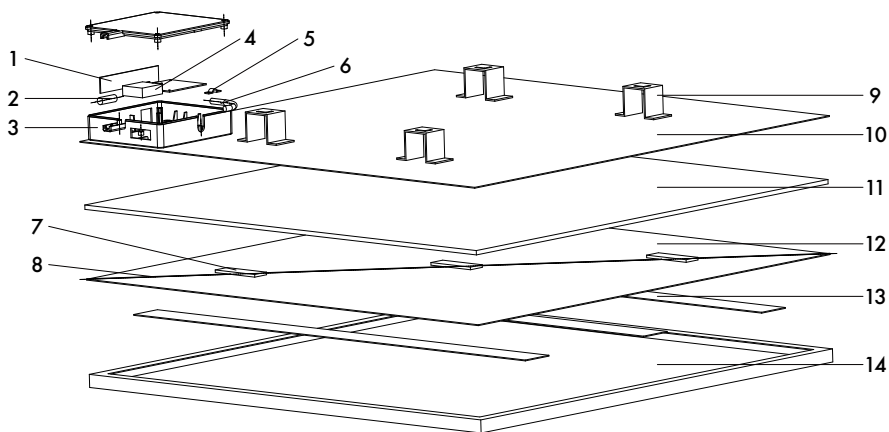
Acquistato presso un punto vendita Jumbo
--

Problema riscontrato (specificare) (Descrivere il problema nel modo più dettagliato possibile. Ciò consentirà di procedere con la massima rapidità ed efficienza. Una descrizione imprecisa, ad esempio con frasi tipo "l'apparecchio non funziona" o "l'apparecchio è rotto", può ritardare considerevolmente la soluzione del problema).

--

NOTA

SCHEMI TECNICI



ELENCO DEI PEZZI DI RICAMBIO

1	circuito stampato	8	Cavi interni
2	Sensore di temperatura	9	Staffe di montaggio
3	scatola di comando	10	Piastra posteriore
4	interruttore	11	Isolamento termico
5	clip del cavo	12	Elemento riscaldante
6	Cavo	13	Piastra isolante
7	Protezione contro il surriscaldamento	14	Piastra frontale

Read the installation and operating instructions completely before starting any installation works and save the instructions for later use.

DESCRIPTION OF THE SYMBOLS

Before using this heater, please refer to the corresponding section in this instruction manual.



In accordance with European directives applicable to this product



WARNING: In order to avoid the heater overheating, do not cover it.



Caution:high temperature.



The crossed-out wheeled bin symbol indicates that the item should be disposed of separately from household waste. The item should be handed in for recycling in accordance with

local environmental regulations for waste disposal. By separating a marked item from household waste, you will help reduce the volume of waste sent to incinerators or land-fills and minimise any potential negative impact on human health and the environment.

1. Safety instructions

TO REDUCE THE RISK OF FIRE, ELECTRIC SHOCK OR INJURY:

1.1 Product related safety warnings

- The infrared heaters operate at a surface temperature of around 95°C when wall mounted. Do NOT touch the heater when switched on.
 - Prolonged contact may cause injuries or burns.
 - Do NOT cover the heater with anything. Covering may cause overheating and can result in fire.
 - The heater should NOT be used to dry textiles and no objects shall be placed or leaned against the heater.
 - Keep a distance of at least 40cm in the front and 20cm on the sides to any object, wall. Failure to do so will cause heat to build up behind the heater and will void your warranty.
 - This heater is designed to be wall mounting, please don't mount them on the ceiling.
 - This can be easily operated using your smartphone, via the same WLAN, via a different WLAN, or via a 3G or 4G mobile network. This makes it possible to operate your heater remotely, without your direct supervision. However, please make sure that all safety precautions
-

stated in this manual must be taken even with remote operation.

1.2 Dangers for children and persons with limited abilities

- This appliance can be used by children aged from 8 years and above and persons with reduced physical, sensory or mental capabilities or lack of experience and knowledge if they have been given supervision or instruction concerning use of the appliance in a safe way and understand the hazards involved. Children shall not play with the appliance. Cleaning and user maintenance shall not be made by children without supervision.
- Children of less than 3 years should be kept away unless continuously supervised.
- Children aged from 3 years and less than 8 years shall only switch on/off the appliance provided that it has been placed or installed in its intended normal operating position and they have been given supervision or instruction concerning use of the appliance in a safe way and understand the hazards involved. Children aged from 3 years and less than 8 years shall not plug in, regulate and clean the appliance or perform user maintenance
- **CAUTION – Some parts of this product can become very hot and cause burns. Particular attention has to be given where children and vulnerable people are present.**
- Do NOT operate the heater in small rooms when occupied by people not capable of leaving the room by themselves. The surface of the heater can reach a surface temperature

of up to 95°C, keep out of reach of children and disabled persons.

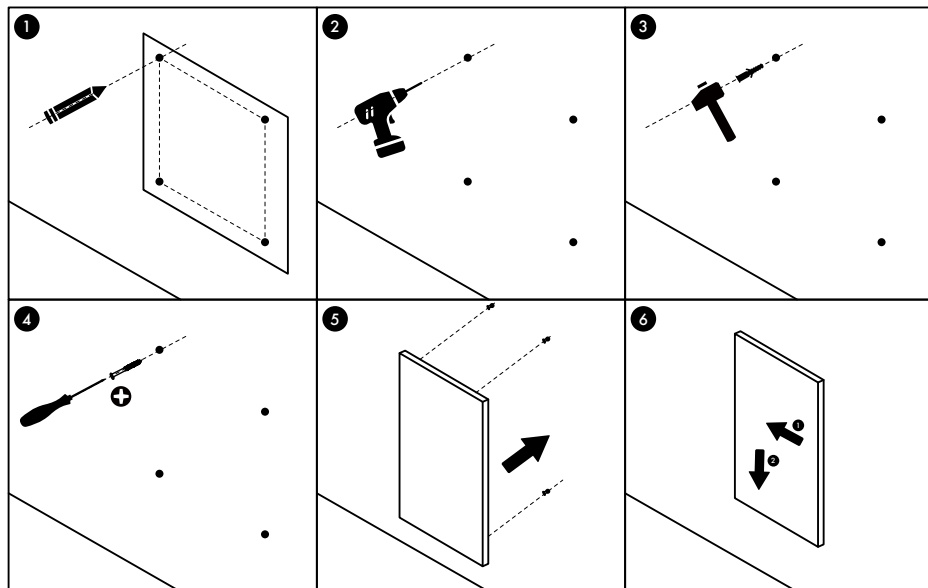
- Keep away babies and children from all packaging material such as plastic bags to avoid danger of suffocation.

1.3 Electric safety directions

- When installing, repairing or servicing the heater it must be turned off and disconnected from power. Before installation please check if the heater is free of damages
 - If the heater or the power cord is damaged in any form do NOT use the heater and contact your dealer for repair or replacement. Repairs, maintenance or any changes must be carried out by an authorized dealer.
 - DO NOT attempt to repair the heater by yourself, this will void your warranty.
 - If the heater has been dropped do NOT operate it and contact your dealer to make sure it is free of any damages.
 - This heater is designed to operate at 230V, 50Hz AC. If your supply mains do not comply with this, do not use the heater.
 - The heater must not be located immediately below a socketoutlet
-

2. Mounting Installation

Note: The kit supplied in the package is designed for mounting vertically on a solid wall. If mounted onto other types of walls, you will need appropriate fixings (not supplied). Please make sure the wall is safe to mount. We highly recommend to have the panel installed by a qualified electrician.



Step 1. Use the supplied template to mark the position of the holes on the wall.

Step 2. Drill holes using a 8mm drill.

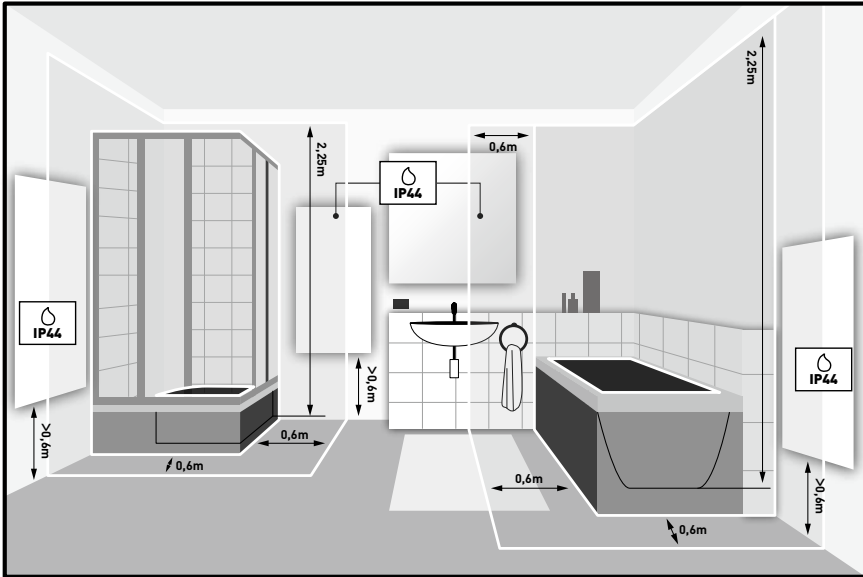
Step 3. Insert the dowels into the holes.

Step 4. Screw in the supplied screws to the wall.

Step 5. Mount the panel on the screws.

Step 6. Move the panel to the left and then down until it's secured.

Install the heater in the right position of IP44 which showing in below diagram



3. Operation:

3.1 General introduction of the control system

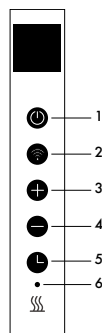
The XB-WIFI range has an integrated WIFI control box, meaning there is no other additional thermostat needed to control the heater. Once the heater has been connected to the APP, the smartphone will take control and communicate with the control box. If your home internet is not working, it is still possible to operate the heater via the control box manually, once the heater is re-connected to the WIFI, the smart phone will take control again.

The XB-WIFI models have the following features:

- Manual mode: simple temperature control and 24 hours timer function
- Smart mode: 7 days program, 4 time zones per day
- Holiday mode: set up a fixed temperature during your absence and automatically switch back to normal settings after your holiday
- Open window detection function

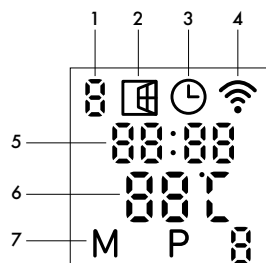
3.2 Buttons description:

1. Weekday
2. Open window Sign
3. Timer Sign
4. WIFI Sign
5. Time
6. Temperature
7. Modes: (M-manual mode, P1/P2/P3/P4: 1st/2nd/3rd/4th program period, H-Holiday mode)



3.3 Screen display:

1. Weekday
2. Open window Sign
3. Timer Sign
4. Time
5. Temperature
6. Modes: (M-manual mode, P1/P2/P3/P4: 1st/2nd/3rd/4th program period)



3.4 Open window detection:

This heater is equipped with an open window detection function. If our control system detects that the room temperature decreases dramatically in short period when the heater is in the heating status, it will recognize that a window is open. The window sign on the screen will start to flash and the heater will power off for 30 minutes and get back to the previous setting automatically after 30 minutes.

You can deactivate and activate this function by long pressing for 5 seconds the "-" button, and the open window sign on the screen will disappear and appear accordingly.

3.5 Temperature calibration

Long press "+" button for 5 seconds to enter the temperature calibration, adjust the number by pressing "-" or "+" button, the calibration ranges from -5 to +5 degrees.

3.6 WIFI function on/off

Long press "Timer" button for 10S seconds to disable the WIFI connection and the WIFI sign on the screen will disappear, long press "Timer" button for 10S seconds to turn it on again.

3.7 Manual control:

To enter the manual mode, activate the power switch, press power button to power on the heater and the "M" sign will show on the screen (If not, please press M button until M sign shows). Now the heater is operate in the manual mode, adjust your desired temperature by pressing "-" or "+" button, 2 seconds later the screen will retain to the reading of current room temperature.

If you would like to set up the timer, press timer button and "OOH" will appear on the screen and you can set the timer by press "-" and "+" button to start the count-down timer.

Please notice that once the timer is set, the heater will automatically work under the manual mode.

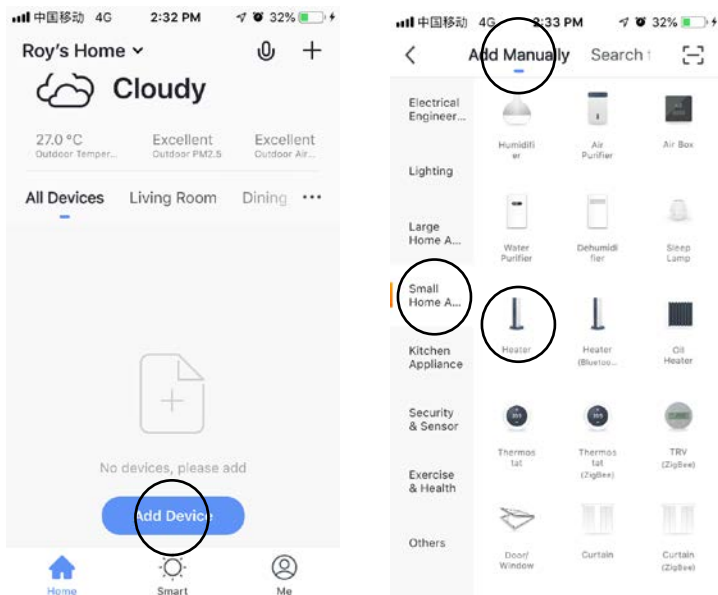
3.8 WIFI and APP operation:

3.8.1 Download the Smartlife APP

Scan the bellow QR code to download the "Smartlife" APP or search "Smartlife" APP on APP store or Google play store to start the procedure to download the APP, open the APP and register with your phone number or Email address.



3.8.2 Connect to WIFI:



Step1: Activate the Power switch, press the "WIFI" button, the WIFI sign will start to flash rapidly, open the APP on your smart phone and add your device. Choose "Add Device", then "Add Manually", "Home Appliances (Small)" and then choose "Heater" to add the device.

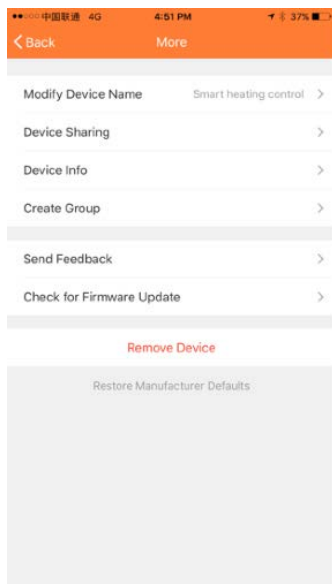
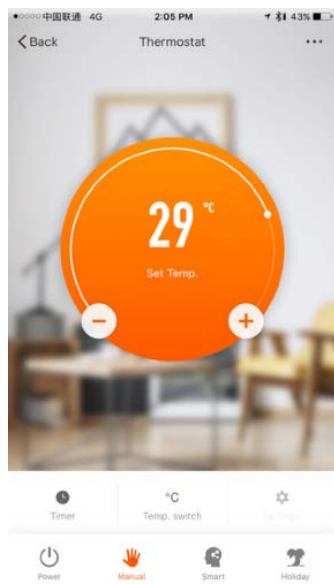
Step2: Enter the WIFI password of your home network. Please make sure your home WIFI is working as well as keep the heater and smartphone as close as possible to the WIFI router.

Please notice that this heater is only working with 2.4GHz WIFI networks, it doesn't support 5GHz networks currently. Also, make sure your internet router has enough capacity to add a new device.

Step3: Wait till the connecting status shows 100% to finish the settings and the WIFI signal on the control box will stop flashing.

If you failed to connect, please power off the heater and power it back on again after a few seconds. Long press the "WIFI" button on the control box until the WIFI sign on the screen is flashing slowly and repeat the connection process.

3.8.3 Modify Device Name, Device Sharing and Device group control.



Select "...” at top right in the control screen and you can modify the device name, operate the device sharing as well as the group control for the same type of APP.

3.8.4 Disconnect the WIFI

If you would like to disconnect the WIFI of your current heater, long press "WIFI" button for 10 seconds until the WIFI indicator starts to flash again. Now the heater is operating manually without WIFI.

4. Technical Specifications

Panels covered by these instructions are listed in the table below.

Model	Power	Size	Mounting	IP Protection
XB 350-WiFi	350W	60*60cm	Wall	IP44
XB 500-WiFi	500W	60*85cm	Wall	IP44

Information requirement for the electric local space heaters

Models: XB 350-WiFi					
Item	Sign	Value	Unit	Item	Unit
Heat output				Type of heat input, for electric storage local space heaters only(Select one)	
Nominal heat output	Pnom	0.35	kW	Manual heat charge control, with integrated thermostat	No
Minimum heat output (indicative)	Pmin	0,0	kW	Manual heat charge control with room and/or outdoor temperature feedback	No
Auxiliary electricity consumption				Fan assisted heat output	
At nominal heat output	elmax	0.35	kW	Type of heat output/room temperature control(select one)	
At minmum heat output	elmin	0,0	kW	Single stage heat output and no room temperature control	No
In Standby mode	elSB	0.001	kW	Two or more manual stages, no room temperature control	No
				With mechanic thermostat room temperature control	No
Models: XB 500-WiFi				With electronic room temperature control	
Item	Sign	Value	Unit	Electronic room temperature control plus day timer	No
Heat output				Electronic room temperature control plus week timer	
Nominal heat output	Pnom	0.5	kW	Other control options(multiple selection possible)	
Minimum heat output (indicative)	Pmin	0,0	kW	Room temperature control, with presence detection	No
Auxiliary electricity consumption				Room temperature control, with open window detection	
At nominal heat output	elmax	0.5	kW	With distance control option	No
At minmum heat output	elmin	0,0	kW	With adaptive start	No
In Standby mode	elSB	0.001	kW	With working time limitation	No
				With black bulb sensor	No
Contact details: Jumbo-Markt AG, Industriestrasse 34, 8305 Dietlikon, Tel. +41 848 11 33 11					

5. Warranty

WARRANTY CERTIFICATE

Congratulations! You have made an excellent choice with the purchase of this quality product. Our commitment to quality also includes our service.

Jumbo offers an excellent repair service, exclusively in Switzerland, for all ayce products.



Should you, contrary to expectations, experience defects due to material or manufacturing faults during private use within **FIVE YEARS** of the date of purchase we shall be liable for warranty in accordance with statutory warranty regulations, provided that:

- The device was not put to any use other than the intended.
- Was not overloaded.
- Was not used with the wrong accessories.
- Repairs where not carried out by any other than the authorized workshop.

The warranty certificate is only valid in connection with the receipt. Please keep both in a safe place. The warranty does not affect your statutory rights. The product is guaranteed for a period of **FIVE YEARS** beginning on the day of purchase. Keep your purchase receipt safe as proof of the date of purchase. The guarantee period can only be extended for the duration of any repair required. During the warranty period, defective devices can be returned at every Jumbo store. We will, at our discretion either repair or exchange the device in accordance with warranty legislation.

Please include the following when returning your product for repair:

1. The receipt (proof of purchase)
2. This warranty certificate with your name, address, contact details and a fault description completed overleaf.

If the original receipt is not enclosed the repair will be charged for in all cases. After the warranty has expired you can still return defective devices for repairs. Quotes as well as repairs after warranty period are to be paid for in all cases.

Additional Note Service Center:

Defect products can be returned to every jumbo store during the warranty period. After the warranty period, the ayce products are accepted in any jumbo store, so the product may be tested in accordance.

**CH-Import & Distribution exklusiv durch:
Jumbo-Markt AG
Industriestrasse 34, 8305 Dietlikon
Tel. +41 848 11 33 11**

WARRANTY CARD

First name		Last name
Street/No.		Telephone
Postal Code	City	Mobile

Item-number	Barcode (EAN)
-------------	---------------

Warranty (please mark with a cross)		Sales receipt number/Date (please also attach a copy of the sales receipt)
Yes	No	

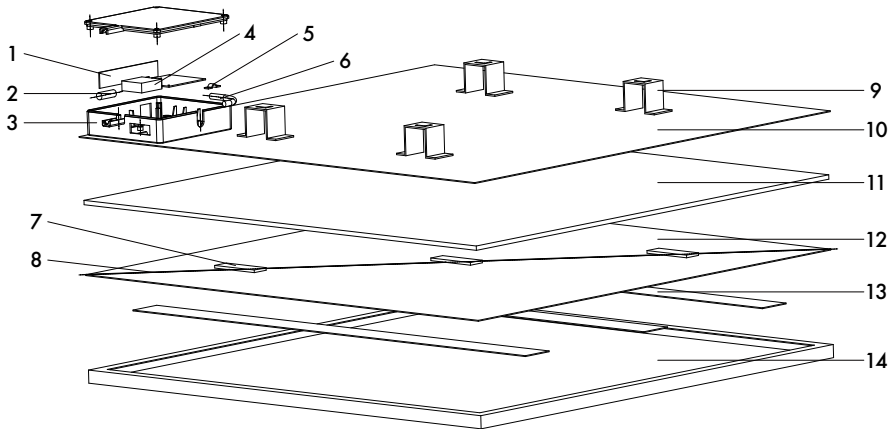
Purchased at Jumbo store

<p>Which error occurred (please specify)</p> <p>(Please describe the problem or malfunction of your device as accurately as possible. This allows us to process your complaint more quickly and efficiently. An imprecise description with terms like "device is not working" or "broken device" can delay the process considerably).</p>

--

NOTE

TECHNICAL DRAWING:



SPARE PARTS LIST:

1	PCB board	8	Internal wiring
2	Temperature sensor	9	Mounting brackets
3	Control box	10	Back plate
4	Switch	11	Heat insulation
5	Cable clip	12	Heating element
6	Cable	13	Insulating plate
7	Over heat protector	14	Front plate



**Exklusiv von JUMBO:
unsere starken Marken.**

**Exclusivité JUMBO:
nos marques fortes.**

**Un'esclusiva JUMBO:
i nostri marchi forti.**



CH-Import & Distribution exklusiv durch:
Jumbo-Markt AG
Industriestrasse 34, 8305 Dietlikon
Tel. +41 848 11 33 11
