

ANLEITUNG / MANUEL / MANUALE

Metallwerkbank
Établi en métal
Banco da lavoro in metallo



- Produktgrösse: 1200x600x850mm
- Belastbarkeit 150 kg
- Gewicht Netto: 36 kg

- Dimensions: 1200 x 600 x 850 mm
- Charge max.: 150 kg
- Poids net: 36 kg

- Dimensioni: 1200 x 600 x 850 mm
- Portata massima 150 kg
- Peso netto: 36 kg

Sicherheitshinweise

Safety Information

Lesen Sie die Bedienungsanleitung vor Inbetriebnahme sorgfältig durch und bewahren Sie diese für späteres Nachschlagen auf. Überprüfen Sie den Artikel vor jedem Gebrauch auf Beschädigungen. Achten Sie auf einen festen und geraden Untergrund. Nur für den Hausgebrauch und nicht für schwere oder rotierende Maschinen geeignet. Achtung! Hervorstehende Werkstücke können zum Kippen führen. Die angegebene Belastbarkeit kann nur gewährleistet werden, wenn die maximale Arbeitshöhe von 85 cm eingehalten wird. Die Werkbank muss mit den passenden Schrauben und dem Zubehör an die Wand befestigt werden.

Read the instructions carefully before use. Important - Keep them safe for further consultation. The article must be checked for damage before each use. Pay attention to a firm and even underground. Only for domestic use. Not suitable for heavy and rotating tools. Attention! Protruded work pieces may cause overturning! The load capacity can only be guaranteed, if you keep on the maximum height of 85 cm. The workbench shall be fixed to the wall by the suitable screws and accessories.



Reinigung & Pflege

Cleaning & Maintenance

Verwenden Sie ausschließlich haushaltsübliche Reinigungsmittel oder eine milde Seifenlauge (keine Scheuermittel). Prüfen Sie zur Sicherheit Ihr bevorzugtes Reinigungsmittel vor der ersten Anwendung an einer nicht sichtbaren Stelle. Die Oberfläche mit einem weichen, feuchten Tuch reinigen. Schmutz nicht trocken abwischen, da dabei Kratzspuren auf der Metall-Oberfläche entstehen können.

Please use only general household cleaning agents or a mild soap solution (do not use scouring agents). Please test your preferred cleaning agent beforehand on a small, non-visible area. Clean the surface with a soft, damp cloth. No dry cleaning to avoid scratches.

Benötigte Werkzeuge

Required Tools

- Schraubendreher
- Screwdriver
- Steck- oder Ratschenschlüssel
- Socket wrench
- Akkuschauber
- electric drill
- Metallbohrer \varnothing 5 mm
- metal drill \varnothing 5 mm
- Hammer
- hammer
- 300g Gummihammer
- 300g rubber hammer
- Zollstock
- folding rule

Montagehinweise

Assembly Instructions

Prüfen Sie vor dem Zusammenbau, ob alle Teile unbeschädigt sind. Sollte das nicht der Fall sein, informieren Sie uns bitte. Führen Sie die Montage planmäßig laut Montageanleitung durch. Vollenden Sie jeden Schritt, bevor Sie den nächsten beginnen. Aus produktionstechnischen Gründen können scharfe Kanten entstehen. Tragen Sie während der Montage deshalb geeignete Handschuhe.

Wir empfehlen, die Montage zu zweit auszuführen. Führen Sie den Zusammenbau auf einer ebenen Fläche durch und legen Sie eine Decke unter, um Kratzer zu vermeiden. Ziehen Sie bei der Montage erst alle Schrauben lose an und zum Schluss noch einmal alle Schrauben kräftig nach. Vorsicht Kleinteile! Verschluckungsgefahr für Kleinkinder.

Alle Maßangaben sind Circa Angaben und beziehen sich auf maximale Außenmaße des Artikels. Sollten Sie genauere Angaben benötigen, wenden Sie sich bitte an unseren Support.

Please check all parts for incompleteness and damage before assembling the workbench. In case of faulty items please contact us immediately. Assemble the article exactly as shown in the instructions. Complete each step before proceeding with the following one. Due to production related reasons there might be sharp edges occurring on some of the parts. For your own safety please use suitable gloves while assembling. We recommend to have at least two people carrying out the assembly. Assemble the parts on a even and clean underground and use a blanket to avoid scratches. First tighten the screws loosely. As final step, fully tighten all screws. Caution! Choking Hazard - small parts! Keep away from children! All dimensions are approximate and refer to the maximum external dimensions of the article. If you need more detailed information, please contact our support.

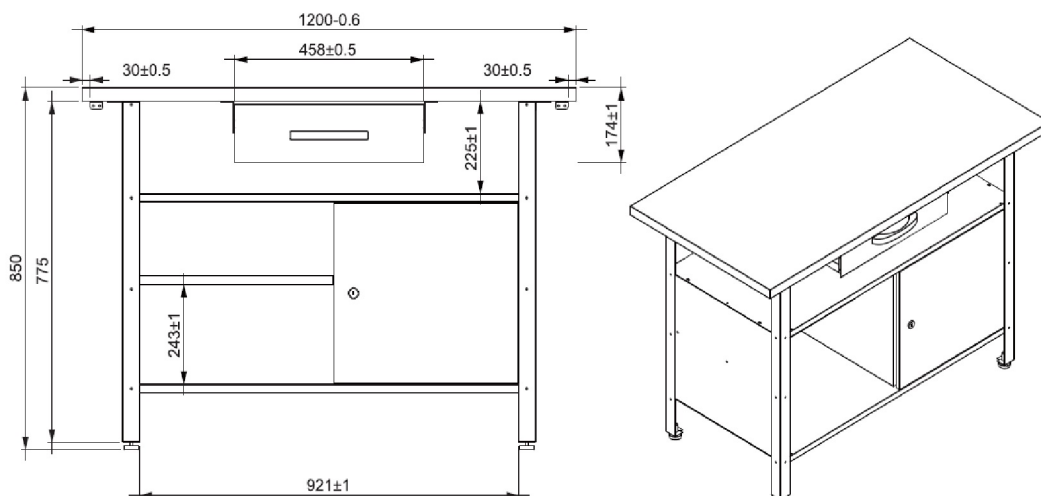
Spezifikationen

Specifications

Länge in cm: 60
Breite in cm: 120
Höhe in cm: 85

Length in cm: 60
Width in cm: 120
Height in cm: 85

- Melaminbeschichtete Holzarbeitsplatte
32 mm stark
- 1 abschließbare Türen
- 1 kugelgeführte Schubladen
- höhenverstellbare Füße
- Melamine coated wooden worktop
32 mm thickness
- 1 lockable doors
- 1 ball guided drawers
- Height adjustable levelers



Enthaltene Teile

Bill of Material

Nr. No.	Bezeichnung Parts	Maße in mm (HxBxT) Dimension in mm (LxWxD)	Anzahl Quantity
1	Seitenwand 1 <i>side board 1</i>	470 x 442 x 18	1
2	Mittelwand <i>middle side board</i>	460 x 422 x 15	1
3	Seitenwand 2 <i>side board 2</i>	470 x 442 x 18	1
4	Boden / Deckel <i>bottom / top board</i>	1000 x 476 x 18	2
5	Einlegebodenaufhängung (optional) <i>clapboard mount (optional)</i>	460 x 422 x 15	2
6	Rückwand <i>back board</i>	996 x 461 x 0,6	1
7	Tischbein <i>leg</i>	800 x 40 x 40	4
8	Verbindungswinkel <i>leg connection frame</i>	530 x 30 x 28	2
9	Schubladentrückwand <i>drawer back</i>	438 x 125 x 19	1
10	Schubladenboden <i>drawer bottom</i>	442 x 429 x 22	1
11	Schubladenseitenwand <i>drawer side</i>	428 x 126 x 10	2
12	Schubladenfront <i>drawer front</i>	438 x 125 x 17	1
13	Schubladenblende <i>drawer surface panel</i>	457 x 139 x 15	1
14	Schubladengriff <i>drawer handle</i>	44 x 198 x 22	1
15	Schubladenaufhängung <i>drawer hanger</i>		2
16	Schubladenführung <i>drawer slide</i>	35 x 460 x 9	2
17	Arbeitsplatte <i>wooden worktop</i>	1200 x 600 x 32	1
18	Justierfuß <i>height adjustable leveler</i>	60 x Ø 40	4
19	Anbauwinkel <i>mounting angle</i>	32 x 25 x 1,2	2
20	Einlegeboden (optional) <i>clapboard (optional)</i>	507 x 297 x 20	1
21	Tür <i>door</i>	460 x 72 x 30	1
22	Federsplint <i>spring splint</i>		2
23	Metrische Schraube (Set inkl. Mutter & Unterlegscheibe) <i>metric screw + nut + shim</i>	M5x8	52
24	Metrische Schraube (Set inkl. Unterlegscheibe) <i>metric screw + nut</i>	M5x6	8
25	Schneidschraube <i>tapping screw</i>	5x16	20
L	Schloss <i>lock</i>	Ø 16	1

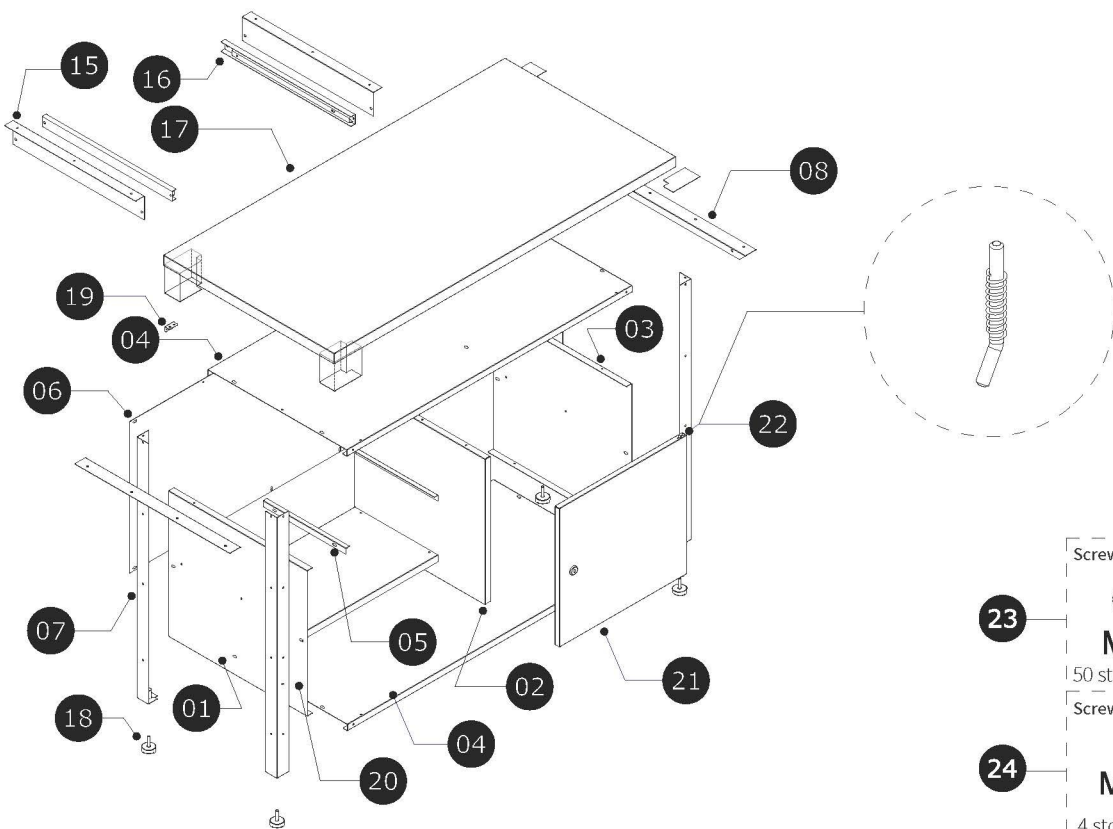
Enthaltene Teile

Bill of Material



Montage

Assembly



Screw①



M5x8

50 stck/pcs/pz

Screw②



M5x6

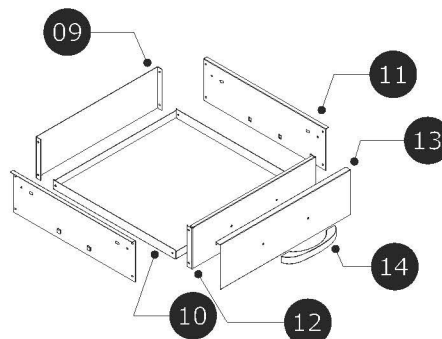
4 stck/pcs/pz

Screw③



5x16

20 stck/pcs/pz



Montage

Assembly

1

Öffnen Sie das Paket ohne scharfe Klagen.

Carefully open the package without using sharp blades.

Entfernen Sie die Polsterung um die Bauteile.

Remove the padding around the parts.

2

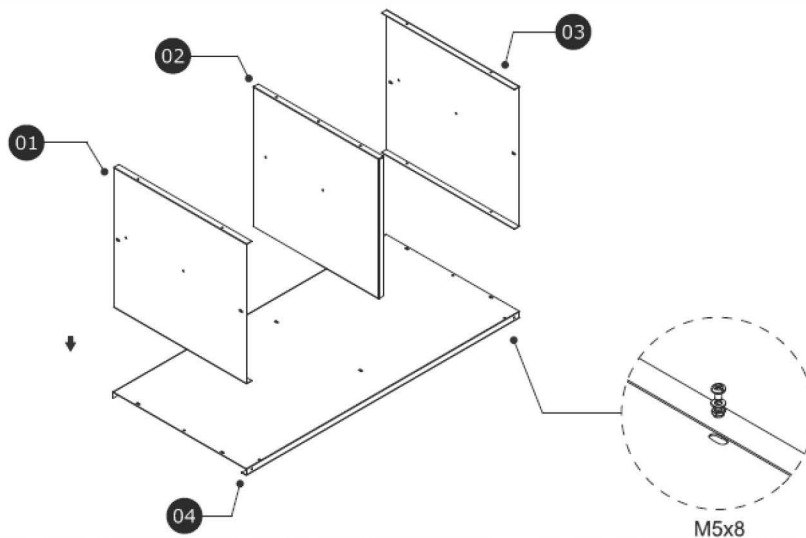
1x Seitenwand 1 (1)
1x side board 1 (1)

1x Seitenwand 2 (3)
1x side board 2 (3)

1x Mittelwand (2)
1x middle side board (2)

1x Boden (4)
1x bottom board (4)

6x Schraubenset M5x8 (23)
6x screwset M5x8 (23)



Schrauben Sie mit Hilfe von sechs Schraubensets (23) die Seitenwand 1 (1), die Mittelwand (2) und die Seitenwand 2 (3) an den Boden (4). Achten Sie darauf, dass der Boden mit den Kanten nach unten ausgerichtet ist!

Attach the side board 1 (1), the middle side board (2) and the side board 2 (3) on the bottom board (4) by using six screwsets (23). Pay attention that the bottom board is placed with the edges pointing down.

3

2x Einlegebodenaufhängung (5)
2x clapboard hanger (5)

4x Schraubenset M5x8 (23)
4x screwset M5x8 (23)

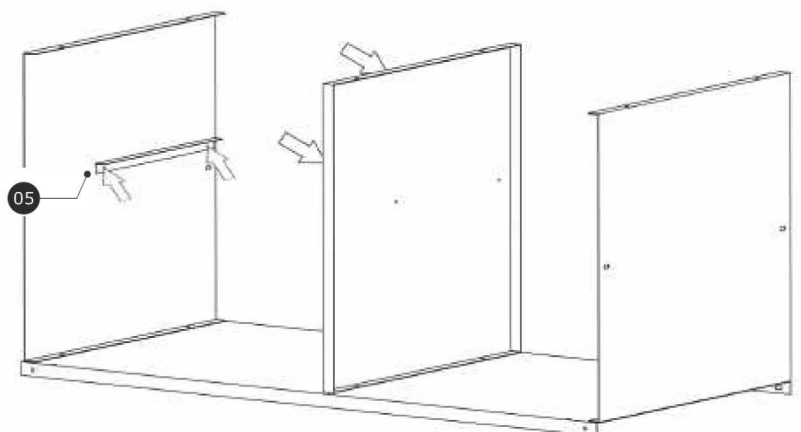
OPTIONAL

Einlegeboden-Set nicht in jedem Modell enthalten.

Clapboard set not included in every version.

Schrauben Sie die Einlegebodenaufhängungen (5) an die Seitenwand 1 und die Mittelwand. (Optional. Nicht in jedem Modell enthalten.)

Screw the clapboard hangers (5) onto the side board 1 and middle side board. (Optional. Not included in every version)



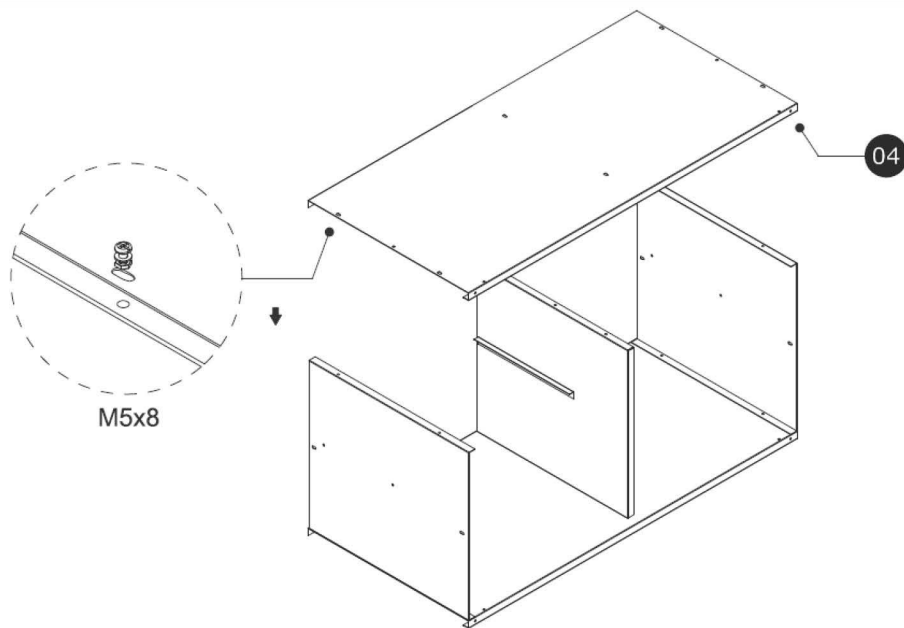
Montage

Assembly

4

1x Deckel (4)
1x top board (4)

6x Schraubenset M5x8 (23)
6x screwset M5x8 (23)



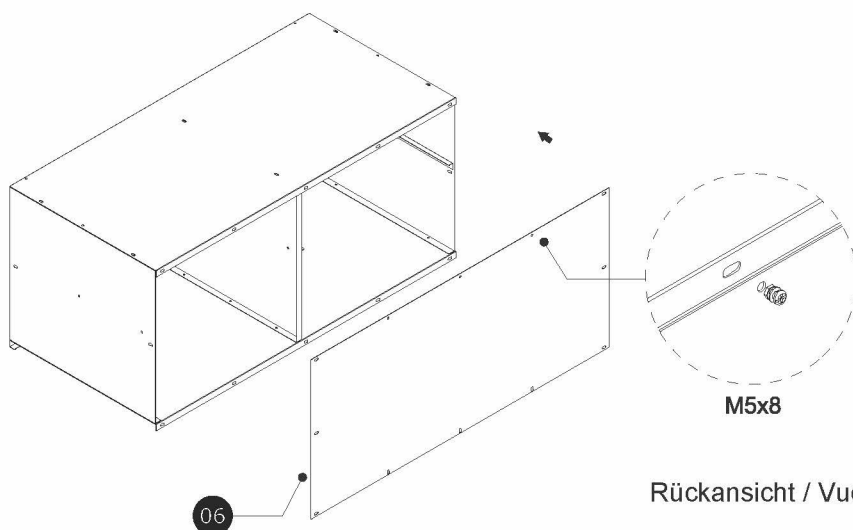
Schrauben Sie jetzt den Deckel (4) auf die Konstruktion. Verschrauben Sie die Mittelwand nun auch mittig mit dem Deckel. Achten Sie darauf, dass der Deckel mit den Kanten nach unten ausgerichtet ist!

First, screw the top board (4) onto the construction. Then, screw together the middle side board with the top board. Pay attention that the top board is placed with the edges pointing down.

5

1x Rückwand (K6)
1x back board (K6)

6x Schraubenset M5x8 (23)
6x screwset M5x8 (23)



Schrauben Sie nun die Rückwand (6) an die Konstruktion.

Screw the back board (6) onto the construction.

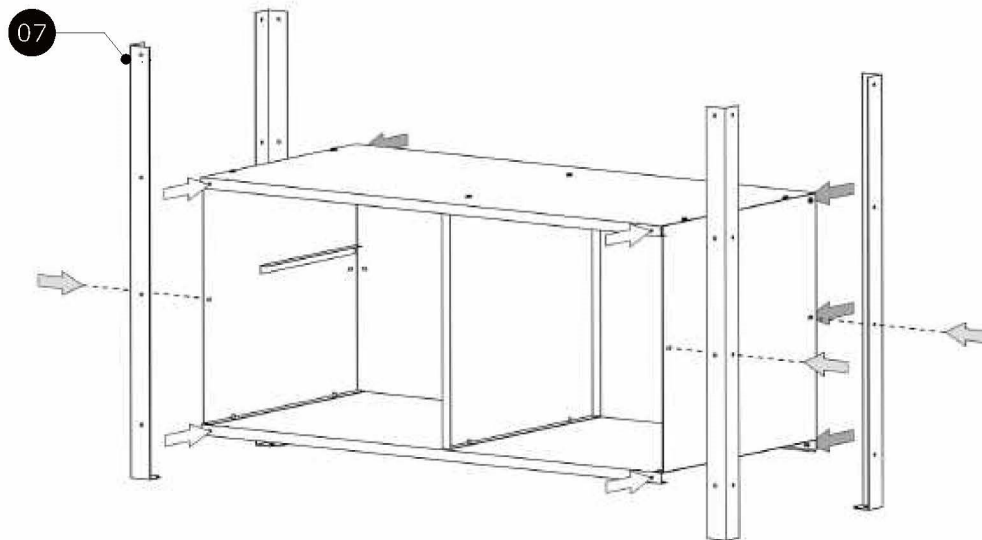
Montage

Assembly

6

4x Tischbein (7)
4x leg (7)

14x Schraubenset M5x8 (23)
14x screwset M5x8 (23)



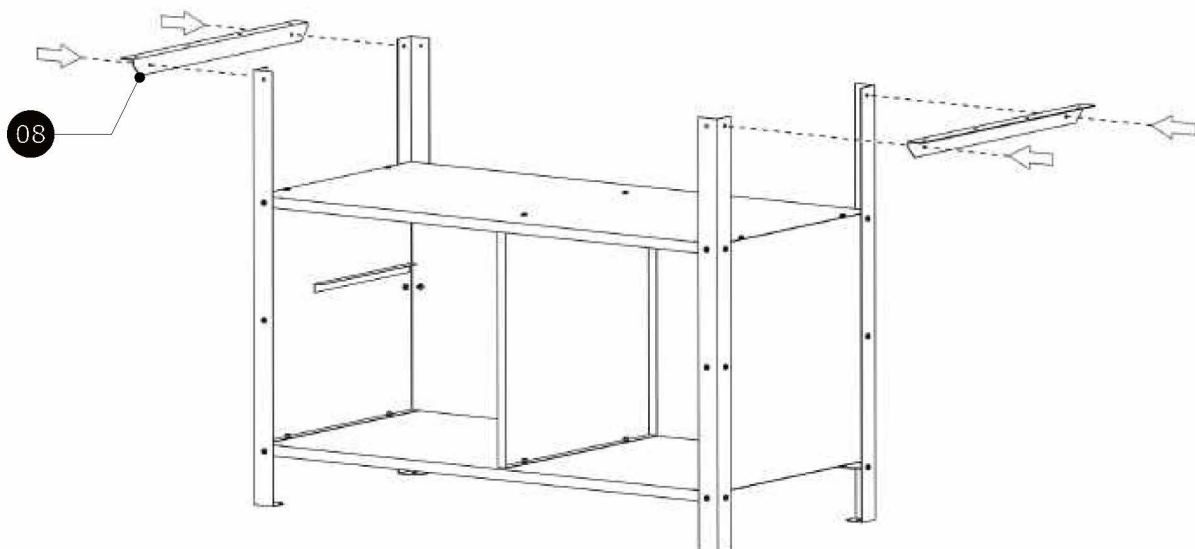
Schrauben Sie die 4 Tischbeine (7) an die Konstruktion.

Screw the four legs (7) onto the construction.

7

2x Verbindungswinkel (5)
2x leg connection frame (5)

4x Schraubenset M5x8 (23)
4x screwset M5x8 (23)



Befestigen Sie die beiden Verbindungswinkel (5) wie abgebildet mit je zwei Schraubensets (23) an den Tischbeinen auf der linken sowie rechten Seite der Werkstattbank.

Attach the leg connection frames (5) to the legs on the left and on the right side of the workbench by using two screwsets (23) each, as shown in the picture.

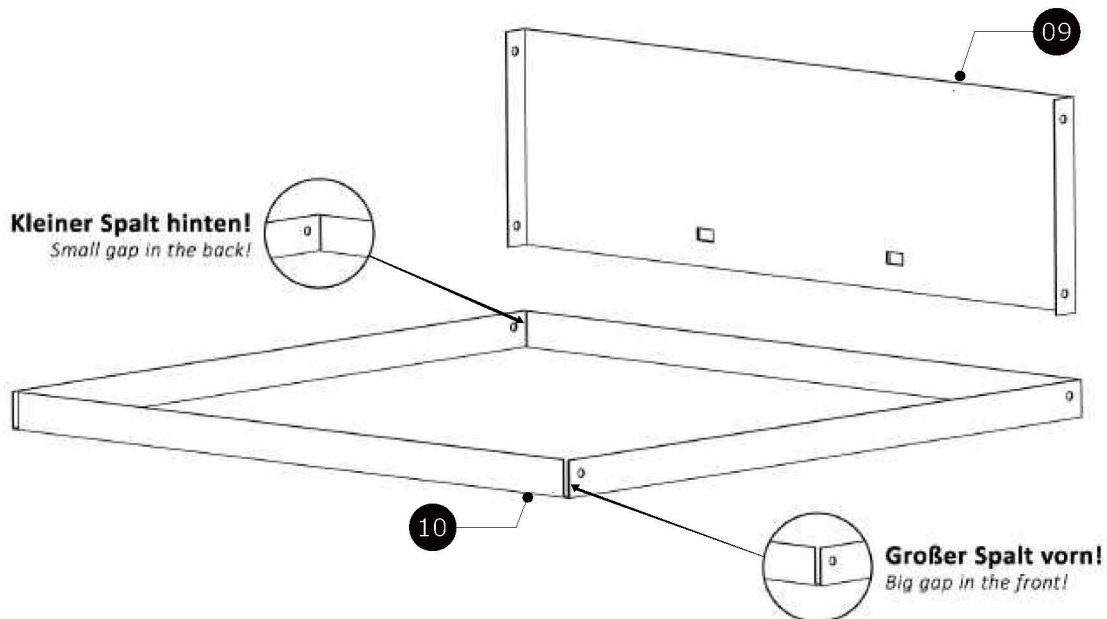
Montage

Assembly

8

1x Schubladenboden (10)
1x drawer bottom (10)

1x Schubladenrückwand (9)
1x drawer back (9)



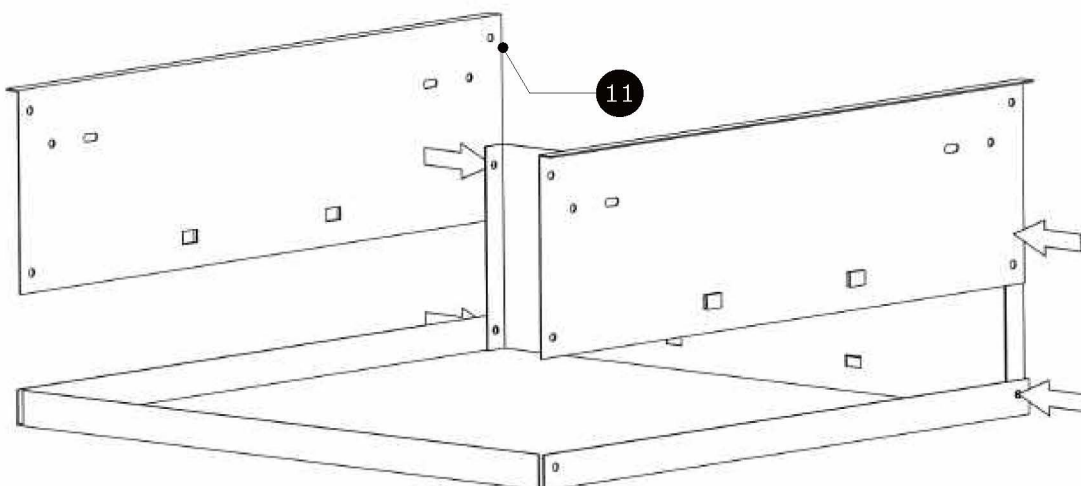
Setzen Sie die Schubladenrückwand (9) auf den Schubladenboden (10). Schrauben Sie die beiden Teile noch nicht zusammen!

Place the drawer back (9) on the drawer bottom (10). Do not screw these two parts together yet!

9

2x Schubladenseitenwand (11)
2x drawer side (11)

4x Schraubenset M5x8 (23)
4x screwset M5x8 (23)



Schrauben Sie jetzt beide Schubladenseitenwände (11), die Schubladenrückwand sowie den Schubladenboden zusammen. Achten Sie beim Verschrauben der Einzelteile darauf, dass die Schraubenköpfe außen sitzen und die Muttern sowie Unterlegscheiben innen sitzen.

Now screw both drawer sides (11), the drawer back and the drawer bottom together. When screwing the parts together,

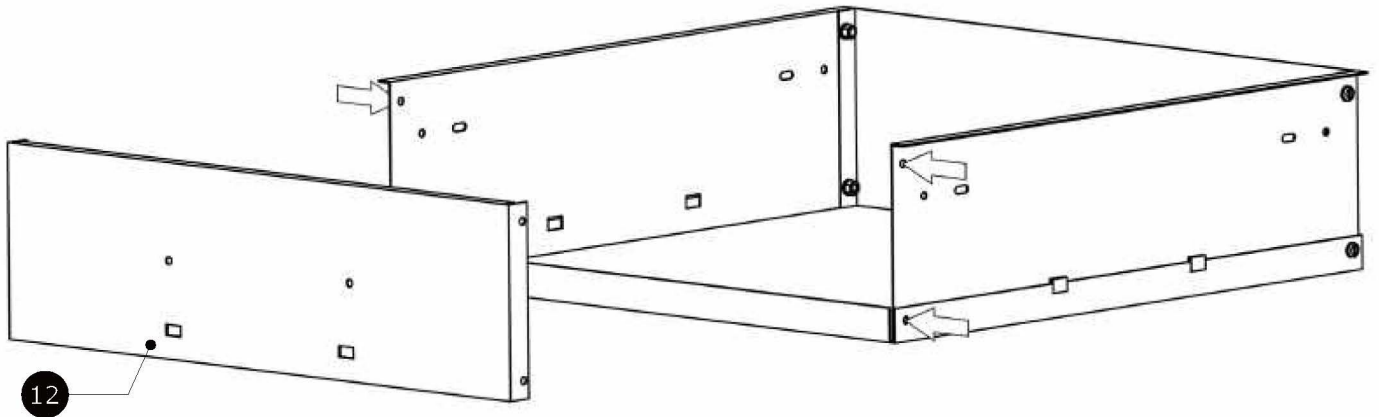
Montage

Assembly

10

1x Schubladenfront (12)
1x drawer front (12)

4x Schraubenset M5x8 (23)
4x screwset M5x8 (23)



Schrauben Sie die Schubladenfront (12) an die Schubladenseitenwände.

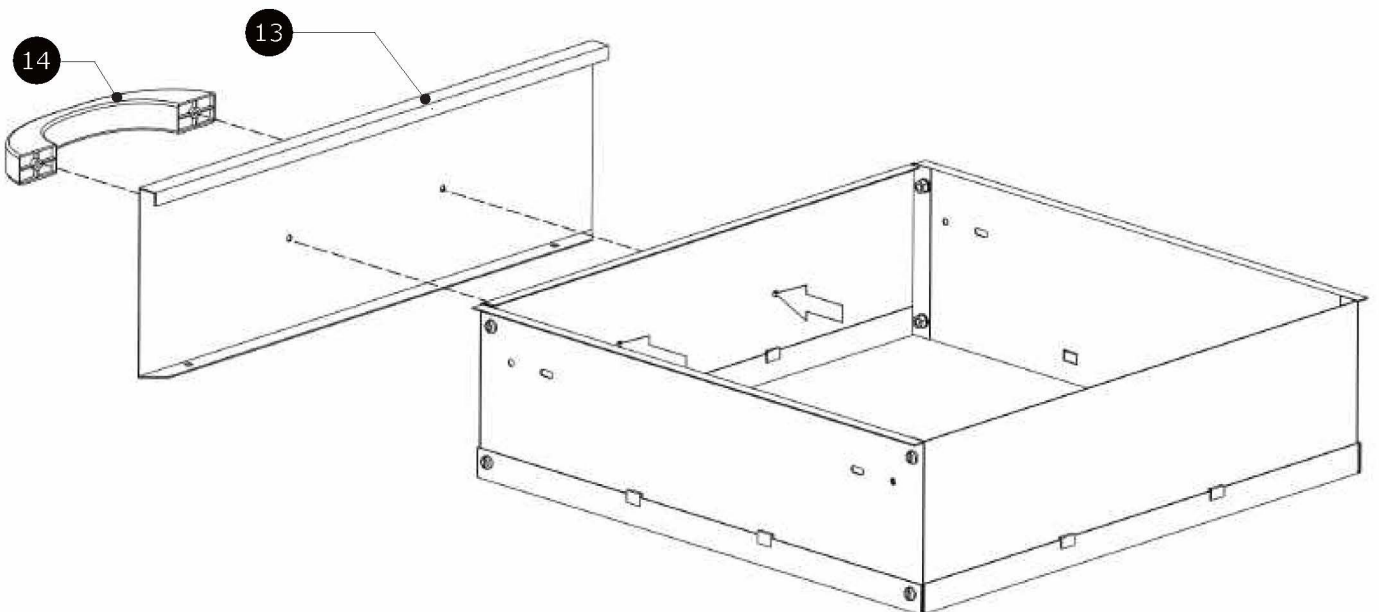
Screw the drawer front (12) onto the drawer sides.

11

1x Schubladenblende (S1)
1x drawer surface panel (S1)

1x Schubladengriff (S7)
1x drawer handle (S7)

2x Schneidschraube 5x16 (25)
2x tapping screw 5x16 (25)



Schrauben Sie die Schubladenblende (S1) und den Schubladengriff (S7) mit Hilfe von zwei Schneidschrauben (25) wie abgebildet an die Schubladenfront. Ziehen Sie alle Schrauben jetzt fest an.

Screw the drawer surface panel (S1) and the drawer handle (S7) onto the drawer front by using two tapping screws (25), as shown in the picture. Now fully tighten all screws.

Montage

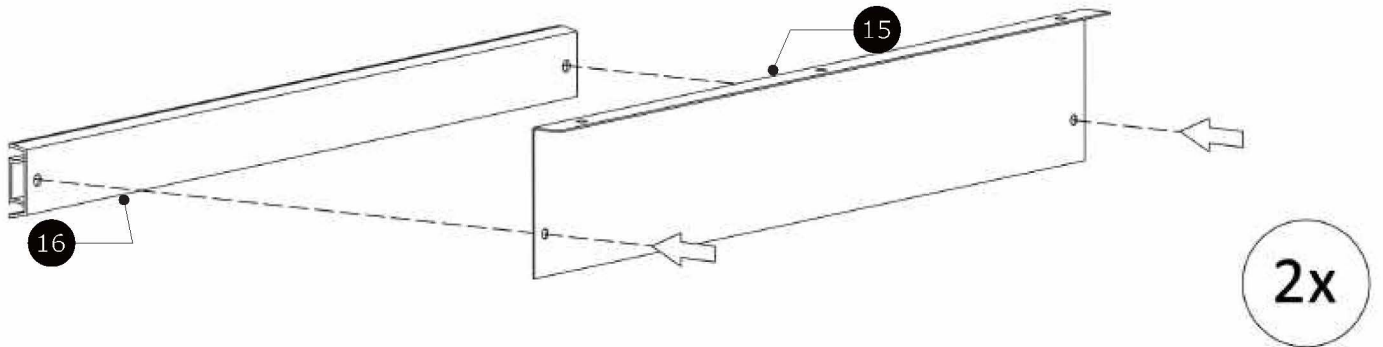
Assembly

12

2x Schubladenaufhängung 1 (15)
2x drawer hanger 1 (15)

2x Schubladenführung (16)
2x drawer hanger 1 (16)

4x Schraubenset M5x8 (23)
4x screwset M5x8 (23)

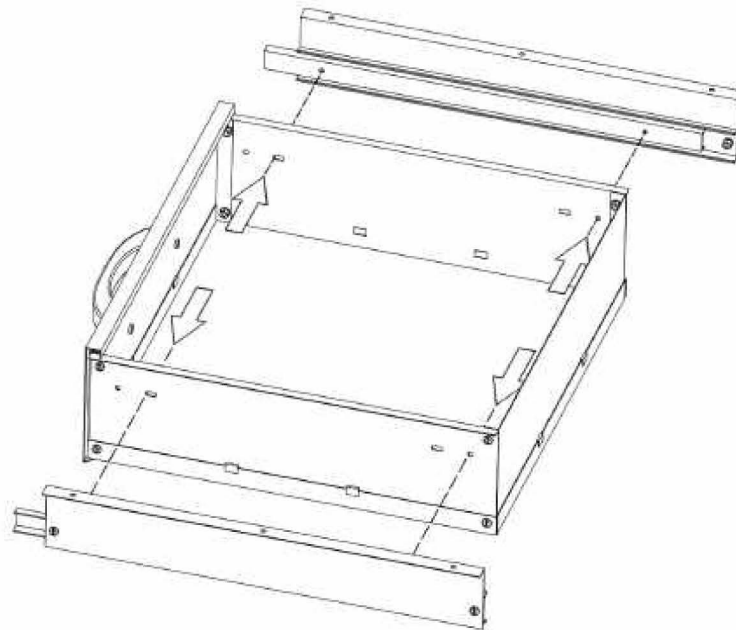


Schrauben Sie je eine Schubladenaufhängung (15) mit einer Schubladenführung (16) auf der kantenlosen Seite zusammen.

Screw together each drawer hanger (15) with a drawer slide (16) on the edgeless side.

13

4x nur Schrauben M5x6 (24)
4x only screws M5x6 (24)



Schrauben Sie nun die fertige Schublade an die Schubladenführungen der Schubladenaufhängungen. Ziehen Sie jetzt noch einmal alle Schrauben der Schublade fest an.

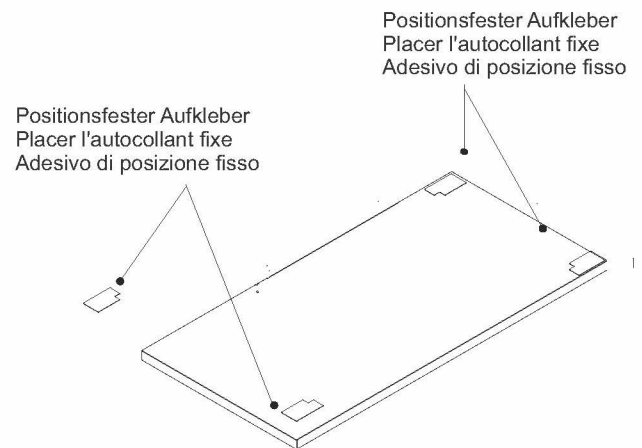
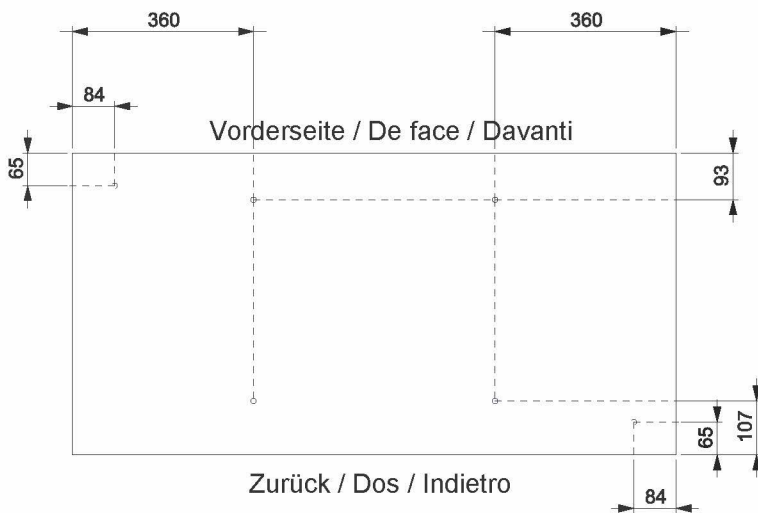
Screw the finished drawer at the drawer slides of the drawer hangers. Now fully tighten all screws of the drawer again.

Montage

Assembly

14

1x Melaminbeschichtete Holzarbeitsplatte (17)
1x melamine coated wooden worktop (17)



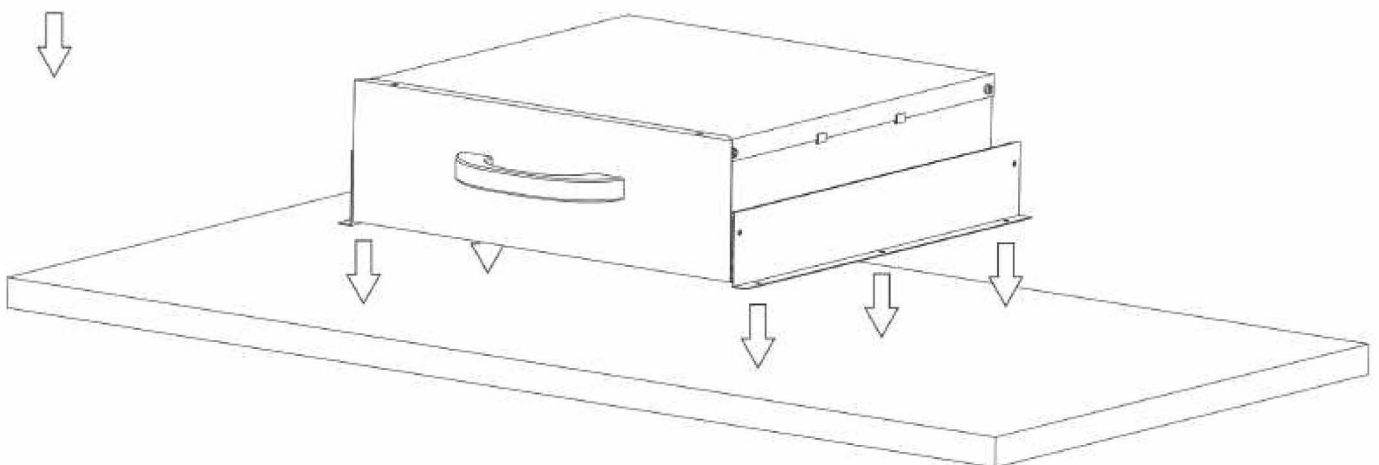
Markieren Sie die benötigten Befestigungspunkte auf der Unterseite der Arbeitsplatte (17).

Mark the attachment points on the underside of the wooden worktop (17).

15

1x Melaminbeschichtete Holzarbeitsplatte (17)
1x melamine coated wooden worktop (17)

6x Schneidschraube 5x16 (25)
6x tapping screw 5x16 (25)



Schrauben Sie die Schubladen-Konstruktion mit Hilfe von sechs Schneidschrauben (25) auf die inneren Markierungen der Unterseite der Arbeitsplatte (17).

Attach the drawer construction at the inner markings on the underside of the wooden worktop (AP) by using six tapping screws (17).

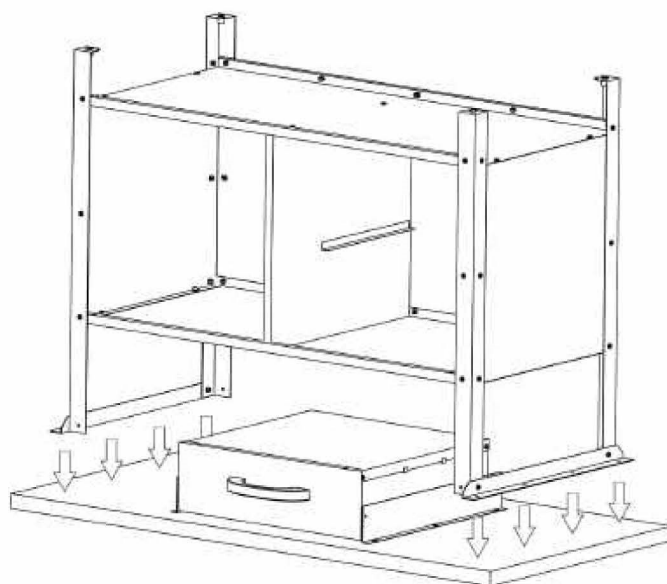
Montage

Assembly

16

1x Melaminbeschichtete Holzarbeitsplatte (17)
1x melamine coated wooden worktop (17)

8x Schneidschraube 5x16 (25)
8x tapping screw 5x16 (25)

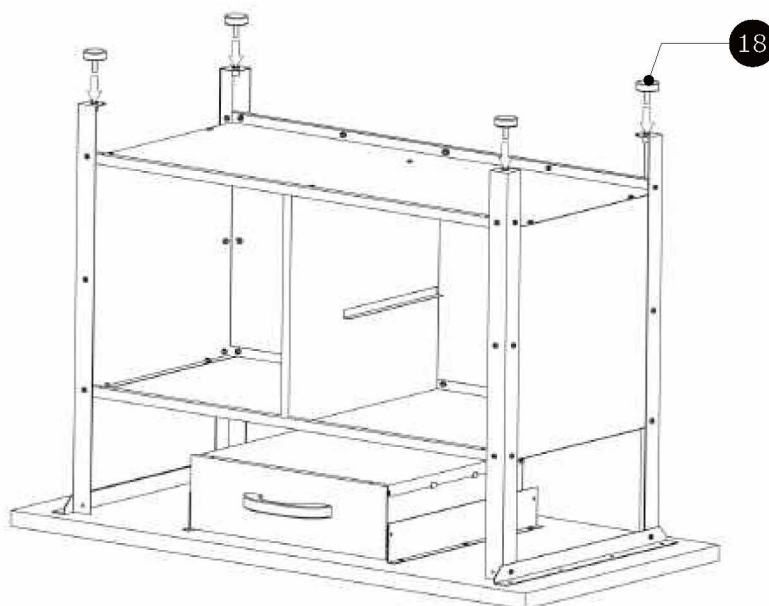


Schrauben Sie den Korpus mit Hilfe von acht Schneidschrauben (25) auf die äußeren Markierungen der Unterseite der Arbeitsplatte (17).

Attach the corpus at the outer markings on the underside of the wooden worktop (17) by using eight tapping screws (25).

17

4x Justierfuß (18)
4x height adjustable leveler (18)



Schrauben Sie die vier Justierfüße (18) in die Tischbeine der Werkbank.

Screw the four height adjustable levelers (18) into the legs of the workbench.

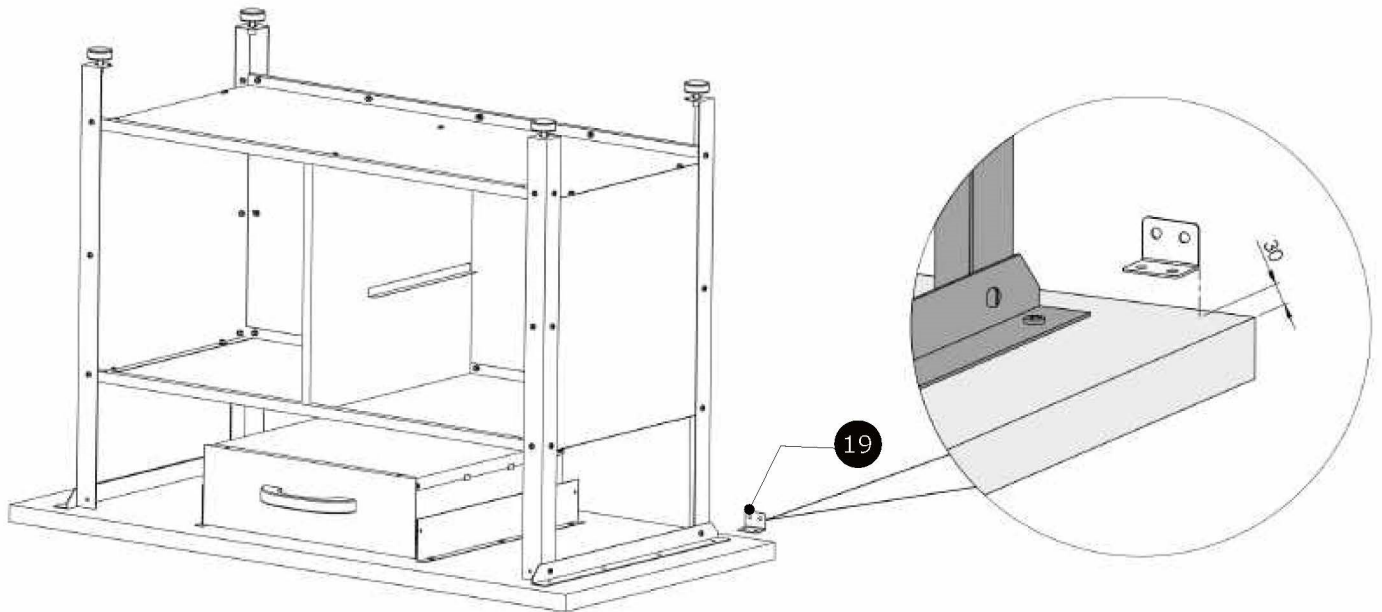
Montage

Assembly

18

2x Anbauwinkel (19)
2x mounting angle (19)

4x Schneidschraube 5x16 (25)
4x tapping screw 5x16 (25)



Schrauben Sie die beiden Anbauwinkel (19) mit Hilfe von jeweils zwei Schneidschrauben (25) mit einem Abstand von 30 mm zu den Ecken auf der Rückseite der Arbeitsplatte. Stellen Sie die Werkbank wieder auf.

Screw both mounting angles (19) with a distance of 30 mm from the edges on the backside of the wooden worktop by using two tapping screws (25) each. Turn the workbench around again.

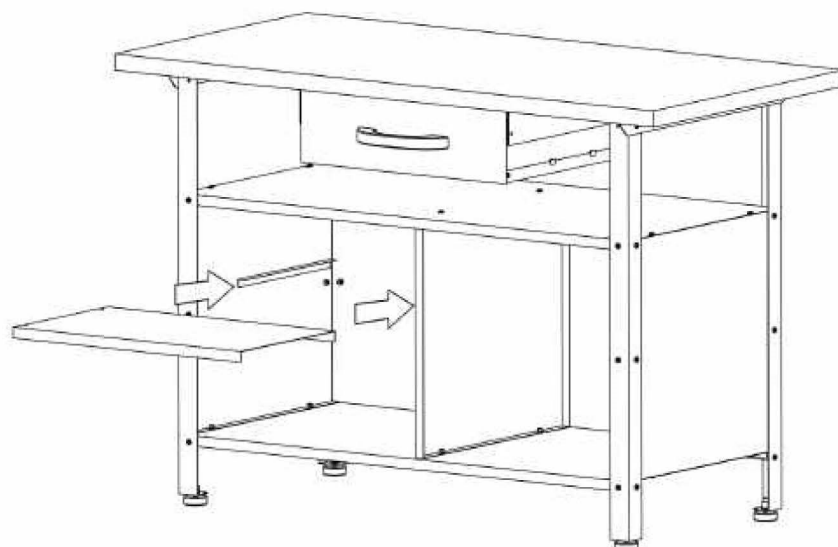
19

1x Einlegeboden (20)
1x clapboard (20)

OPTIONAL

Einlegeboden-Set nicht
in jedem Modell enthalten.

*Clapboard set not included
in every version.*



Legen Sie den Einlegeboden (20) auf die dafür vorgesehenen Halterungen. (Optional. Nicht in jedem Modell enthalten.)

Place the clapboard (20) onto the designated holders. (Optional. Not included in every version.)

Montage

Assembly

1x Tür (21)
1x door (21)

2x Federsplint (21)
2x spring splint (21)



Bringen Sie die Tür in Position zu den Türsplint-Löchern im Werkbank-Korpus und stecken oben und unten je einen Federsplint (22) in die vorgesehenen Türlöcher mit der Feder in der Türsplint-Vorrichtung (siehe Detail-Abbildung).

Bring the door into position at the door splint holes and stick one spring splint (22) into each corresponding hole on top and on bottom into the door with the spring in the door splint slot (see detail picture).

Montage

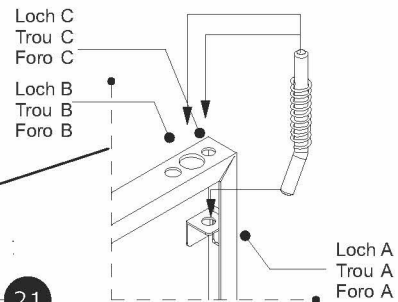
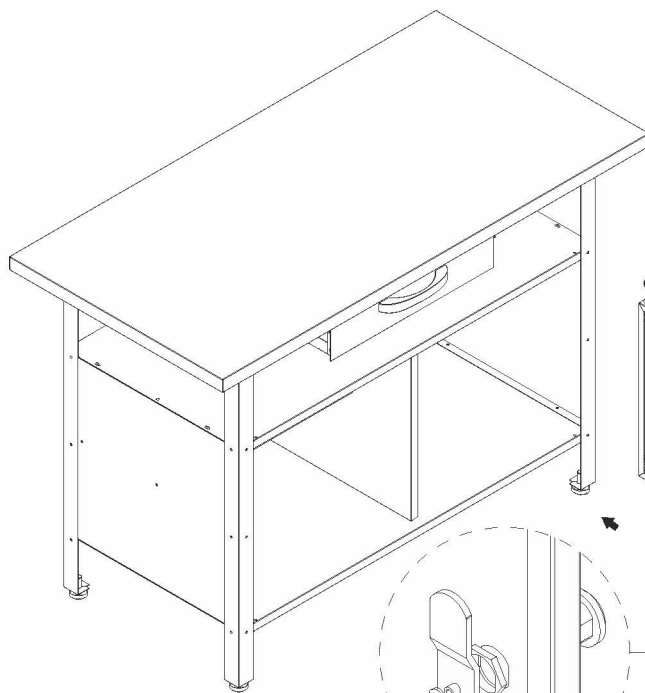
Assembly

20

1x Schloss (L)
1x lock (L)

1x Tür (21)
1x door (21)

2x Federsplint (22)
2x spring splint (21)



D Führen Sie die untere Seite der Türspindel in das Loch A ein, führen Sie dann die obere Seite der Türspindel in das Loch B ein, drücken Sie dann auf die obere Seite der Spindel und entfernen Sie sie von Loch B nach Loch C.

F Insérez le côté inférieur de l'axe de la porte dans le trou A, puis insérez le côté supérieur de l'axe de la porte dans le trou B, puis appuyez sur le côté supérieur de l'axe et retirez-le du trou B au trou C.

I Inserire il lato inferiore del perno della porta nel foro A, quindi inserire il lato superiore del perno della porta nel foro B, quindi premere il lato superiore del perno e rimuoverlo dal foro B al foro C.

21

Fertig
finish



Ziehen Sie zum Schluss noch einmal alle Schrauben kräftig nach. Schrauben Sie die Werkbank an die Wand. Vergewissern Sie sich vor der Wandmontage, ob die gewählten Schrauben und Dübel für Ihre Wand geeignet sind.

As final step, fully tighten all screws. Attach the workbench to the wall. Before attaching it, make sure that the screw and dowels you choosed are convenient for your wall.



Vertrieb durch / distribué par /
distribuito da:



www.coop.ch
0848 888 444 Postfach 2550-CH-4002 Basel
MADE IN CHINA