

TURMVENTILATOR 60W/43" (110 CM)
VENTILATEUR COLONNE 60W/43" (110 CM)
VENTILATORE A TORRE 60 W / 43" (110 CM)

**GEBRAUCHSANWEISUNG | MANUEL D'UTILISATION
MANUALE D'ISTRUZIONI**



ERLÄUTERUNG DER SYMBOLE

Schlagen Sie vor jedem Gebrauch den entsprechenden Abschnitt in diesem Benutzerhandbuch nach.



Entspricht den Europäischen Normen.



Schutzklasse II: Dieses Gerät ist schutzisoliert. Ein Anschluss an die Erdung ist daher nicht notwendig.



Das Symbol mit der durchgestrichenen Abfalltonne bedeutet, dass das Produkt getrennt vom Haushaltsabfall entsorgt werden muss. Das Produkt muss gemäss den örtlichen Entsorgungsvorschriften der Wiederverwertung zugeführt werden. Durch separate Entsorgung des Produkts tragen Sie zur Minderung des Verbrennungs- oder Deponieabfalls bei und reduzieren eventuelle negative Einwirkungen auf die menschliche Gesundheit und die Umwelt.

ALLGEMEINE SICHERHEITSHINWEISE

- **LESEN UND BEWAHREN SIE DIESE ANLEITUNG AUF**
- **WARNHINWEIS:** Um Brand- oder Stromschlaggefahr zu vermeiden. Verwenden Sie diesen Lüfter nicht mit einem Halbleiterdrehzahlregler.
- Das Gerät nur an 220-240 V ~ 50 - 60 Hz Wechselstrom anschliessen.
- Stellen Sie das Gerät nicht in die Nähe von Wärmequellen. Achten Sie darauf, dass das Gerät oder das Kabel nicht durch spitze Gegenstände oder anderweitig beschädigt wird.
- Das Kabel nicht unter einen Teppich legen. Das Kabel nicht mit Decken, Hemden oder ähnlichen Gegenständen bedecken. Das Kabel nicht dort platzieren, wo viel hin und her gegangen wird und jemand darüber stolpern kann.
- Betreiben Sie das Gerät nicht, wenn Kabel oder Stecker beschädigt sind.
- Ist das Netzkabel beschädigt, muss es vom Hersteller, einem seiner Händler oder einem Fachmann ersetzt werden, um das Risiko eines Stromschlags zu vermeiden.
- Nur für den Innenraum zu verwenden.
- Das Gerät darf während der Verwendung nicht bedeckt werden.
- Betreiben Sie das Gerät nur auf einer ebenen Fläche.
- Das Gerät muss abgeschaltet sein, bevor es an die Stromversorgung angeschlossen wird.
- Dieses Gerät kann von Kindern ab einem Alter von acht (8) Jahren und von Personen mit eingeschränkten physischen, sensorischen oder geistigen Fähigkeiten oder einem Mangel an Erfahrung und/oder Wissen verwendet werden, wenn sie beaufsichtigt werden oder bezüglich des sicheren Gebrauchs des Geräts unterwiesen wurden und die daraus resultierenden Gefahren verstanden haben. Kinder dürfen nicht mit dem Gerät spielen. Reinigung und Benutzerwartung dürfen nicht durch Kinder ohne Beaufsichtigung durchgeführt werden.
- Stellen Sie stets sicher, dass Ihre Hände trocken sind, bevor Sie die Schalter am Gerät oder den Stecker für die Stromversorgung berühren.
- Das Gerät darf nicht unbeaufsichtigt betrieben werden. Wenn der Raum, in dem der Ventilator betrieben wird, längere Zeit verlassen wird, schalten Sie das Gerät aus und ziehen Sie den Netzstecker heraus.
- Schalten Sie die Stromversorgung ab und ziehen Sie den Netzstecker heraus, um das Gerät zu reinigen oder Zubehör zu ersetzen.
- Um das Gerät abzuschalten, stellen Sie den Schalter auf die Position "OFF", und ziehen Sie dann den Netzstecker heraus. Ziehen Sie den Netzstecker nicht einfach heraus, um das Gerät nicht zu beschädigen.
- Den Ventilator nur gemäss den Anweisungen in diesem Handbuch betreiben.
- Den Ventilator erst wieder anschliessen, nachdem die Montage abgeschlossen ist.
- Nicht mit den Fingern in die Öffnungen des Ventilators greifen.
- Der Ventilator darf nie ohne das Schutzgitter betrieben werden. Der Ventilator darf nicht betrieben

werden, wenn die Luftschraube verbogen oder beschädigt ist.

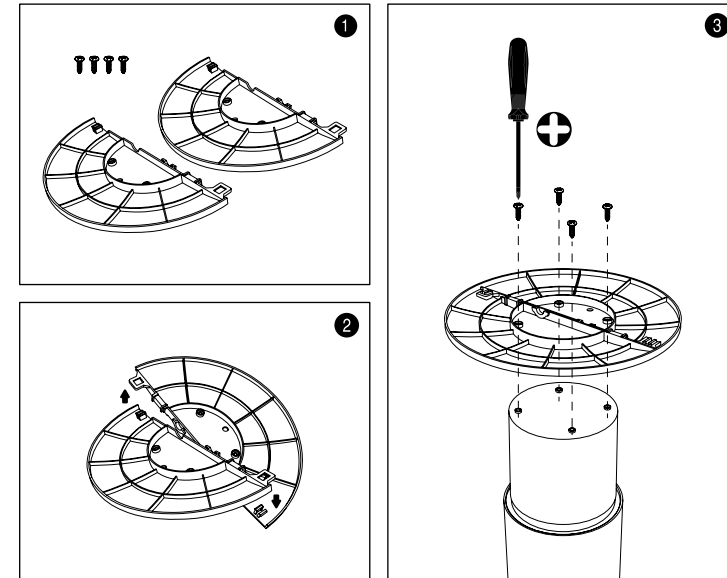
- Haare, Tischtücher, Kleidung oder Vorhänge nicht nahe der Öffnungen des Ventilators hängen lassen. Sie können in den Ventilator eingesaugt werden und sich in seinen beweglichen Bauteilen verfangen. Dies kann zu Körper - oder Sachschäden führen.
- Den Ventilator nicht an nassen oder feuchten Orten (z. B. Bad) benutzen.
- Den Ventilator nur benutzen, wenn er auf der Bodenplatte richtig befestigt ist.
- Das Netzkabel muss vor Gebrauch stets gut abgerollt sein.
- An Orten, wo Brennstoff, Farbe oder sonstige brennbare Flüssigkeiten benutzt oder gelagert werden, stets den Netzstecker des Ventilators herausziehen.

TECHNISCHE DATEN

Modell	TFH07P
Spannung	220-240 V~
Frequenz	50 - 60 Hz
Leistungsaufnahme (P)	60 W
Schutzklasse	II
Maximaler Volumenstrom (F)	34.17 m ³ / min
Ventilator - Leistungsaufnahme (P)	34.2 W
Serviceverhältnis (SV)	1.00 (m ³ / min) / W
Leistungsaufnahme im Bereitschaftszustand (P _{SB})	0,257 W
Saisonaler Stromverbrauch (Q)	11.232 kWh / a
Ventilator - Schallleistungspegel (L _{WA})	58.5 dB (A)
Maximale Luftgeschwindigkeit (c)	2.81 m / s
Messnorm für die Ermittlung des Serviceverhältnisses	EN IEC 60879:2019
Kontaktadresse für weitere Informationen	JUMBO, Division der Coop Genossenschaft Industriestrasse 34 · CH-8305 Dietlikon www.jumbo.ch · 0848 24 22 24

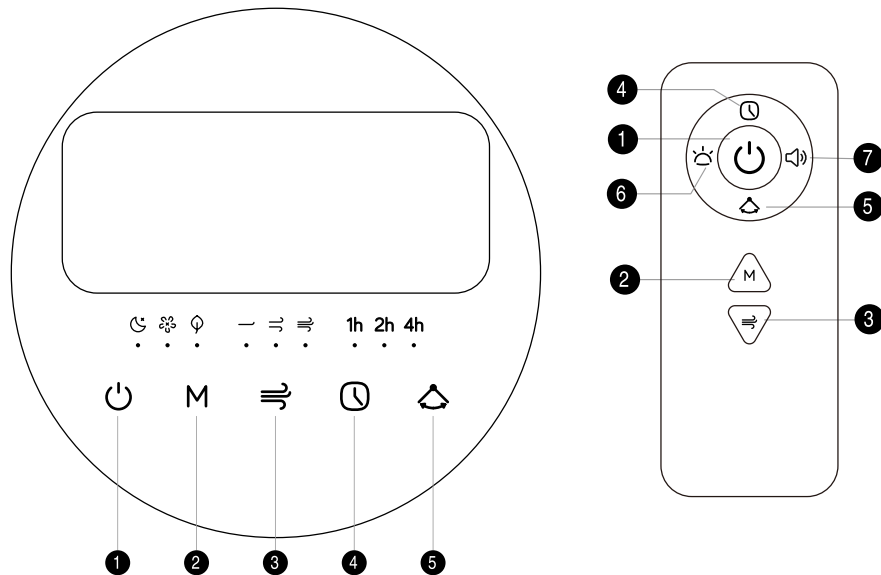
MONTAGE DES SOCKELS:

- Montieren Sie den Sockel mit 2 Haken.
- Montieren Sie den Sockel am Hauptgehäuse und ziehen Sie ihn mit 4 Schrauben fest.







BEDIENFELD UND BEDIENUNG




1. Ein/Aus
2. Modus-Einstellung
3. Geschwindigkeits-Einstellung
4. Zeitschaltuhr
5. Schwingung
6. Bildschirmhelligkeit
7. Stummschaltung

- Schliessen Sie das Gerät an, der Summer ertönt. Das Gerät wechselt in den Standby-Modus.
- Drücken Sie die Taste , um den Lüfter einzuschalten. Die LEDs leuchten auf und zeigen den aktuellen Modus an
- Drücken Sie die Taste , um den Lüftermodus auszuwählen. Die entsprechende LED leuchtet auf.

 Schlafmodus

 Normalmodus


 Naturmodus




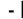


- Drücken Sie die Taste , um die Geschwindigkeit auszuwählen. Die entsprechende LED leuchtet auf.


 : Sanfte Drehzahl

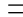
 : Niedrige Drehzahl


 : Mittlere Drehzahl

 : Hohe Drehzahl

- Drücken Sie die Taste , um den Timer einzustellen. Die LED leuchtet auf. Durch ein- oder mehrmaliges Drücken wählen Sie 1h//2h//1+2h//4h//1+4h//2+4h//1+2+4h//0h, insgesamt 7 Stunden Timer-Laufzeit. Je nach Zeitablauf nimmt die LED-Anzeige synchron ab. Wenn die Lichter aus sind, ist die Zeitmessung beendet oder abgebrochen.
- Drücken Sie die Taste  für 3 Sekunden im Standby-Modus und stellen Sie den Timer ein. Der Ventilator schaltet sich von selbst ein, wenn die Zeitmessung beendet ist.
- Drücken Sie die Taste , um die Schwenkfunktion ein-/auszuschalten.
- Drücken Sie die Taste , um die LED-Helligkeit einzustellen: 100 %, 50 %, Display aus. (Nur Steuerung per Fernbedienung)
- Drücken Sie die Taste , um den Summer stumm zu schalten. (Nur Steuerung per Fernbedienung)
- Drücken Sie die Taste , um den Lüfter auszuschalten. Wieder ertönt der Summer. Ziehen Sie den Netzstecker, wenn Sie das Gerät nicht verwenden.
- Die RGB-Anzeigeleuchten variieren je nach Betrieb und schalten sich zwei Minuten nach einem Bedienvorgang aus.

 : Sanfte Drehzahl: 1/4 RGB-Lichtanzeige.

 : Niedrige Drehzahl: 1/2 RGB-Lichtanzeige.

 : Mittlere Drehzahl: 3/4 RGB-Lichtanzeige.

 : Hohe Drehzahl: Die gesamte RGB-Lichtanzeige erscheint.

 : Schlafmodus: RGB-Lichtanzeige leuchtet lila

 : Normalmodus: RGB-Lichtanzeige leuchtet blau

☺ : Natürlich-Modus: RGB-Lichtanzeige leuchtet grün

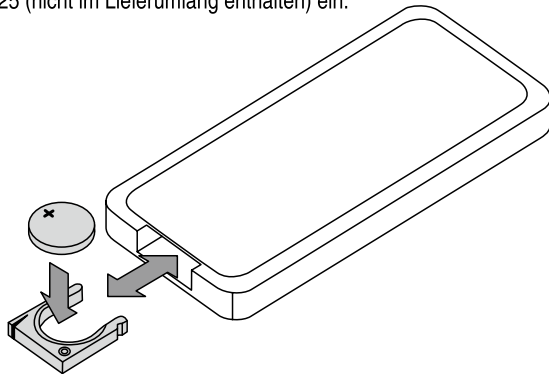
Einstellungsspeicherfunktion:

Alle Einstellungen werden wiederhergestellt, wenn das Gerät wieder eingeschaltet oder die Stromversorgung wiederhergestellt wird. Hinweis: Die Timer-Einstellung wird beim erneuten Einschalten aktualisiert, wenn die Zeitmessung von selbst beendet wird.

Schwenkfunktion: RGB-Lichtanzeige zeigt Lauflicht.

Einsetzen der Batterien in die Fernbedienung

- Entfernen Sie das Batteriefach unter der Fernbedienung und legen Sie eine 3-V-Batterie des Typs CR2025 (nicht im Lieferumfang enthalten) ein.



WARTUNG UND REINIGUNG

- Trennen Sie das Gerät vor der Reinigung vom Stromnetz.
- Das Gerät darf nicht in Wasser getaucht werden.
- Lassen Sie niemals Wasser oder Reinigungsmittel in das Gerät laufen.
- Reinigen Sie die Aussenfläche des Geräts sorgfältig mit einem weichen, feuchten Tuch, mit oder ohne eine milde Seifenlösung.
- Wir empfehlen auch die regelmässige Reinigung dieses Geräts, indem Sie eine Staubsaugerdüse leicht über die Schutzvorrichtungen fahren, um Staub oder Schmutz zu entfernen, der sich im Inneren oder am Gerät angesammelt haben könnte.
- ACHTUNG: Verwenden Sie keine aggressiven Reinigungsmittel, chemischen Reinigungsmittel oder Lösungsmittel, da diese die Oberflächenbeschaffenheit der Kunststoffteile beschädigen können.

GARANTIEURKUNDE

Herzlichen Glückwunsch! Sie haben mit dem Kauf dieses Qualitätsprodukts eine ausgezeichnete Wahl getroffen. Unsere Qualitätsverpflichtung schliesst auch unseren Kundendienst ein. Jumbo bietet einen ausgezeichneten Reparaturdienst für alle ayce Produkte an.



Sollte Ihr Gerät entgegen aller Erwartungen bei der privaten Nutzung innerhalb von FÜNF JAHREN ab Kaufdatum einen Mangel aufgrund von Material- oder Herstellungsfehlern aufweisen, können Sie unsere Garantieleistung entsprechend der Rechtsverordnung für Garantieleistungen in Anspruch nehmen, vorausgesetzt, dass das Gerät:

- ausschliesslich zweckbestimmt benutzt wurde.
- nicht überladen wurde.
- nicht mit den falschen Zubehörteilen benutzt wurde.
- ausschliesslich von einer Vertragswerkstatt repariert wurde.

Die Garantieurkunde ist nur im Zusammenhang mit dem Kassenzettel gültig. Bitte heben Sie beides sicher auf. Die Garantie betrifft nicht Ihr gesetzliches Recht auf Gewährleistung. Die Garantie ist für einen Zeitraum von FÜNF JAHREN beginnend mit dem Kaufdatum gültig. Bewahren Sie Ihre Kaufquittung als Beweis für das Kaufdatum sicher auf. Die Garantiezeit kann nur für die Dauer von erforderlichen Reparaturen verlängert werden. Während der Garantiezeit können mängelaufweisende Geräte in jeder Jumbo Filiale zurückgegeben werden. Wir werden uns die Entscheidung vorbehalten, das Gerät gemäss geltenden Garantiebestimmungen entweder zu reparieren oder auszutauschen.

Bitte schicken Sie folgende Dokumente bei der Rückgabe Ihres Produktes zur Reparatur mit:

1. Kassenzettel (Kaufnachweis)
2. Diese Garantieurkunde mit Ihrem Namen, Ihrer Adresse und Ihren Kontaktdaten und einer Beschreibung des Mangels auf der Rückseite.

Wird der Originalkassenzettel nicht beigelegt, dann wird die Reparatur in allen Fällen berechnet. Nach Auslauf der Garantie können Sie ein mangelhaftes Gerät immer noch zur Reparatur bringen. Kostenvoranschläge sowie Reparaturen nach Ablauf der Garantiezeit sind in allen Fällen von Ihnen zu bezahlen.

Zusatzhinweis Servicestelle:

Während der Garantiezeit können mängelaufweisende Geräte in jeder Jumbo Filiale zurückgebracht werden. Nach Ablauf der Garantiefrist werden die ayce Produkte in jeder Jumbo Filiale angenommen, damit das Produkt entsprechend geprüft werden kann.

JUMBO, Division der Coop Genossenschaft · www.jumbo.ch

Industriestrasse 34 · CH-8305 Dietlikon · 0848 24 22 24



EXPLICATION DES SYMBOLES

Avant toute utilisation, référez-vous au paragraphe correspondant.



Appareil conforme aux normes européennes en vigueur.



Symbole de classe de protection II: l'appareil dispose d'une double isolation. Il n'est donc pas nécessaire de le raccorder à la terre.



Pictogramme de la poubelle barrée: ce produit ne doit pas être jeté avec les ordures ménagères, mais collecté séparément conformément aux prescriptions locales dans le but d'être recyclé. En triant les produits portant ce pictogramme, vous contribuez à réduire le volume des déchets incinérés ou enfouis et à diminuer les risques pour la santé humaine et l'environnement.

CONSIGNES DE SÉCURITÉ GÉNÉRALES

- LISEZ ATTENTIVEMENT LE PRÉSENT MODE D'EMPLOI ET CONSERVEZ-LE.
- MISE EN GARDE: pour éviter tout risque d'incendie ou d'électrocution. Ne pas utiliser ce ventilateur avec un régulateur de vitesse à semi-conducteur.
- Brancher l'appareil uniquement sur du courant alternatif 220-240 V, ~ 50-60 Hz.
- Ne pas utiliser l'appareil à proximité de sources de chaleur. Veiller à ce que l'appareil et le cordon ne soient pas endommagés par des objets pointus ou d'une quelconque façon.
- Ne pas placer le câble sous un tapis. Ne pas couvrir le cordon d'alimentation avec une couverture, des chemises ou autre. Ne pas placer le câble sur des trajets à forte fréquentation, afin d'éviter tout trébuchement.
- Ne pas utiliser l'appareil si le cordon d'alimentation et/ou la fiche sont endommagés.
- Si le cordon d'alimentation est endommagé, le faire remplacer par le fabricant, l'un de ses revendeurs ou un professionnel afin d'éviter tout risque d'électrocution.
- Usage intérieur exclusivement.
- Ne pas couvrir l'appareil en cours d'utilisation.
- Installer l'appareil sur une surface plane.
- Arrêter l'appareil avant de le brancher au secteur.
- Cet appareil peut être utilisé par des enfants à partir de 8 ans, par des personnes aux capacités physiques, sensorielles ou intellectuelles réduites ou par des personnes manquant d'expérience, à condition de les surveiller ou de leur fournir les instructions nécessaires à l'utilisation de l'appareil et de les avertir des risques qui en découlent. Ne pas laisser les enfants jouer avec l'appareil. Le nettoyage et l'entretien courant ne doivent pas être confiés à des enfants sans surveillance.
- Toujours s'assurer que vos mains sont sèches avant de toucher l'interrupteur, la fiche ou la prise.
- Ne pas laisser l'appareil tourner sans surveillance. Si la pièce dans laquelle l'appareil est utilisé doit rester vide pendant une période prolongée, arrêter et débrancher l'appareil.
- Éteindre et débrancher l'appareil lorsqu'il n'est pas utilisé et avant de le nettoyer ou de procéder à toute opération d'entretien.
- Pour débrancher l'appareil, mettre l'interrupteur en position «OFF» puis retirer la fiche de la prise électrique. Afin de ne pas endommager l'appareil, ne pas le débrancher quand il est en marche.
- Utilisez le ventilateur conformément aux consignes du présent manuel.
- Ne brancher l'appareil qu'une fois le montage terminé.
- Ne pas introduire les doigts dans les ouvertures du ventilateur.
- Ne jamais faire fonctionner le ventilateur sans la grille de protection. Le ventilateur ne doit pas être utilisé si la vis est tordue ou endommagée.
- Ne pas approcher les cheveux, des nappes, des vêtements ou des rideaux près des ouvertures de l'appareil. Ils pourraient être aspirés et happés par les pièces en mouvement du ventilateur, et

provoquer des blessures ou des dommages matériels.

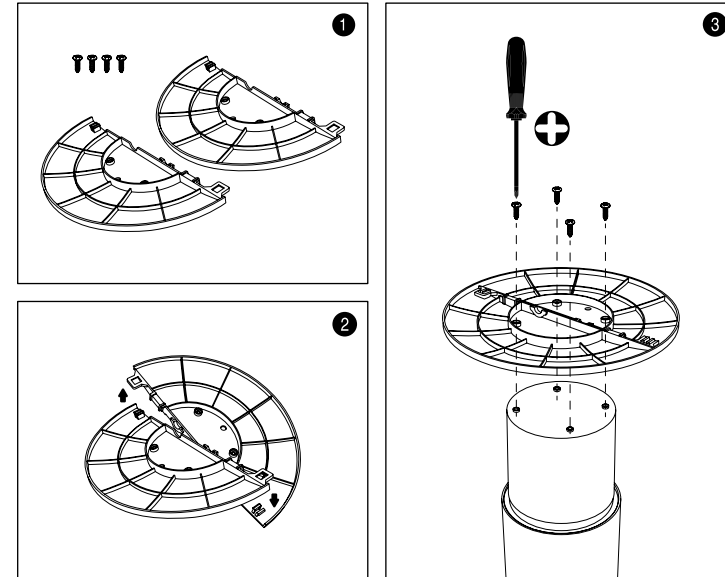
- Ne pas utiliser l'appareil dans des endroits humides (salle de bain, p. ex.).
- N'utiliser l'appareil que s'il est correctement fixé au socle.
- Veiller à ce que le cordon d'alimentation soit bien déroulé avant toute utilisation.
- Toujours débrancher l'appareil en présence de combustibles, de peintures ou d'autres liquides inflammables.

CARACTÉRISTIQUES TECHNIQUES

Modèle	TFH07P
Tension	220-240 V~
Fréquence	50 - 60 Hz
Puissance absorbée (P)	60 W
Classe de protection	II
Débit d'air maximal (F)	34.17 m ³ / min
Puissance absorbée (P)	34.2 W
Valeur de service (SV)	1.00 (m ³ / min) / W
Consommation d'électricité en mode «veille» (P _{SB})	0.257 W
Consommation électrique saisonnière (Q)	11.232 kWh / a
Niveau de puissance acoustique (L _{wA})	58.5 dB (A)
Vitesse maximale de l'air (c)	2.81 m / s
Norme de mesure de la valeur de service	EN IEC 60879:2019
Coordonnées de contact pour tout complément d'information	JUMBO, Division der Coop Genossenschaft Industriestrasse 34 · CH-8305 Dietlikon www.jumbo.ch · 0848 24 22 24

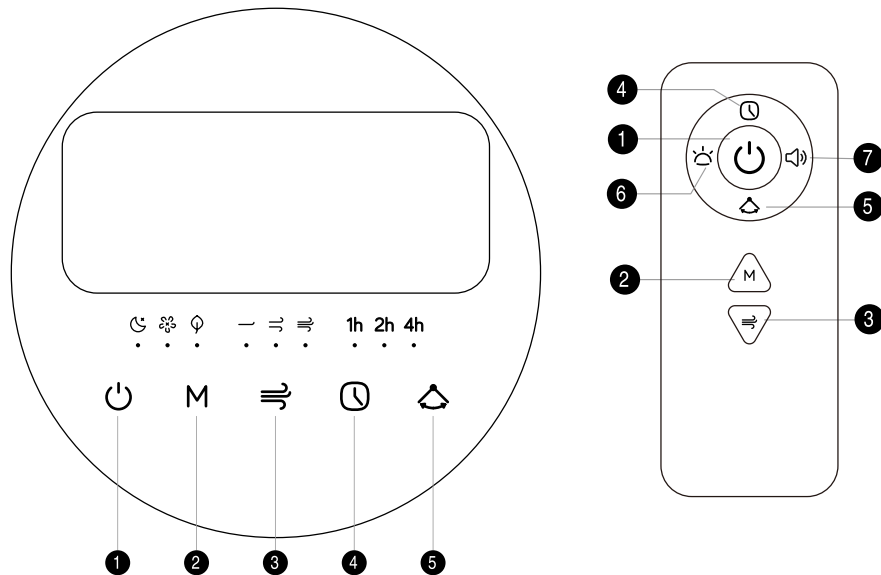
MONTAGE DU SOCLE:

- Assembler le socle avec 2 crochets.
- Monter le socle sur le boîtier principal et le serrer avec 4 vis.





PANNEAU DE COMMANDE ET COMMANDE



1. Marche/arrêt
2. Réglage du mode
3. Réglage de la vitesse
4. Temporisateur
5. Oscillations
6. Luminosité de l'écran
7. Désactivation du son

- Branchez l'appareil. Le vibreur retentit. L'appareil se met en mode veille.
- Appuyez sur pour mettre le ventilateur en marche. Les LED s'allument et indiquent le mode actuel.
- Appuyez sur pour sélectionner le mode de ventilation. La LED correspondante s'allume.

Mode sommeil

Mode normal

Mode nature

- Appuyez sur pour sélectionner la vitesse. La LED correspondante s'allume.

: Vitesse douce

: Vitesse faible

: Vitesse moyenne

: Vitesse élevée

- Appuyez sur pour régler le temporisateur. La LED s'allume. Appuyez une ou plusieurs fois sur la touche pour sélectionner 1 h//2 h//1 + 2 h//4 h//1 + 4 h//2 + 4 h//1 + 2 + 4 h//0 h, ce qui permet de choisir une durée de temporisateur maximale de 7 heures. La LED s'éteint quand le temps est écoulé. Lorsque les LED sont éteintes, le temps est terminé ou arrêté.

- Appuyez sur pendant 3 secondes en mode veille et sélectionnez le temporisateur. Le ventilateur s'allume automatiquement lorsque le temps est écoulé.

- Appuyez sur pour activer/désactiver la fonction d'oscillation.

- Appuyez sur pour régler la luminosité de la LED: 100%, 50%, écran éteint. (Commande par télécommande uniquement)

- Appuyez sur pour couper le son du vibreur. (Commande par télécommande uniquement)

- Appuyez sur pour éteindre le ventilateur. Le vibreur retentit à nouveau. Débranchez l'appareil lorsqu'il n'est pas utilisé.

- Les voyants RVB varient en fonction du fonctionnement et s'éteignent deux minutes après une opération.

: Vitesse douce: voyant RVB 1/4.

: Vitesse faible: voyant RVB 1/2.

: Vitesse moyenne: voyant RVB 3/4.

: Vitesse élevée: l'affichage RVB complet s'affiche.

: Mode Sommeil: le voyant RVB s'allume en violet

: Mode normal: le voyant RVB s'allume en bleu

: Mode naturel: le voyant RVB s'allume en vert

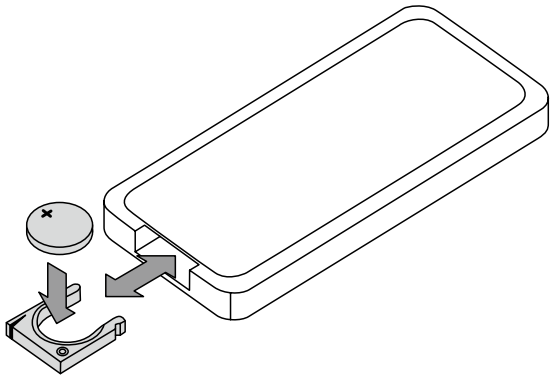
Fonction de mémoire des réglages:

Tous les paramètres sont restaurés lorsque l'appareil est rallumé ou lorsque l'alimentation est rétablie. Remarque: le réglage du temporisateur est rétabli à la remise en marche lorsque le temps réglé est écoulé.

Mode oscillation: les voyants RVB s'allument en alternance.

MISE EN PLACE DES PILES DANS LA TÉLÉCOMMANDE

- Retirez le logement situé sous la télécommande et insérez une pile CR2025 de 3 V (non fournie).



ENTRETIEN ET NETTOYAGE

- Débranchez l'appareil avant de le nettoyer.
- L'appareil ne doit pas être plongé dans l'eau.
- Ne faites jamais couler de l'eau ou du détergent dans l'appareil.
- Nettoyez l'extérieur de l'appareil avec un chiffon doux et humide, avec ou sans eau savonneuse.
- Nous vous recommandons également de nettoyer régulièrement cet appareil en aspirant avec précaution les dispositifs de protection afin d'éliminer la poussière et les saletés qui pourraient s'accumuler à l'intérieur ou sur l'appareil.
- ATTENTION: ne jamais utiliser de solvants, de détergents agressifs ou chimiques, car ils pourraient endommager la surface des pièces du ventilateur.

CERTIFICAT DE GARANTIE

Félicitations ! Vous avez fait un excellent choix en achetant ce produit de qualité. Notre engagement de qualité inclut également notre service de réparation. Jumbo offre un excellent service de réparation pour tous les produits ayce.



Si, contre toute attente, vous rencontrez un problème dû à un défaut de fabrication ou de matériau dans le cadre d'un usage privé dans les CINQ ANS suivant la date d'achat, vous pouvez recourir à notre service de garantie conformément à la législation en vigueur en matière de prestations de garantie, à condition toutefois que l'appareil :

- n'ait pas été utilisé pour un usage autre que celui prévu;
- n'ait pas été mis en surcharge;
- n'ait pas été utilisé avec des accessoires inappropriés;
- ait été réparé exclusivement par un atelier agréé.

Le certificat de garantie n'est valide que s'il est fourni avec le reçu d'achat. Conservez-les tous les deux dans un endroit sûr. Cette garantie n'affecte pas vos droits légaux. Le produit est garanti pour une période de CINQ ANS à compter du jour de son achat. Conservez votre reçu d'achat dans un endroit sûr, car il prouve la date d'achat. La période de garantie ne peut être prolongée que de la durée de réparation requise. Pendant la période de garantie, les appareils défectueux peuvent être rapportés dans tous les magasins Jumbo. Nous déciderons, à notre discrétion, de réparer ou d'échanger l'appareil conformément à la législation portant sur la garantie.

Fournissez les documents suivants lors du retour de votre produit pour réparation:

- Le reçu (preuve d'achat)
- Ce certificat de garantie avec vos nom et prénom, votre adresse, vos coordonnées et une description complète du problème au dos.

Si le reçu d'origine n'est pas fourni, la réparation vous sera facturée dans tous les cas. Après expiration de la garantie, vous pouvez toujours rapporter les appareils défectueux pour les faire réparer. Les devis et les réparations en dehors de la période de garantie vous seront facturés dans tous les cas. Indications complémentaires service après-vente :

Pendant la période de garantie, les appareils défectueux peuvent être rapportés dans tous les magasins Jumbo. Après expiration de la période de garantie, les produits Ayce peuvent être déposés dans n'importe quel magasin Jumbo pour être contrôlés. Les produits seront repris dans tous les magasins Jumbo pour contrôle.

JUMBO, Division der Coop Genossenschaft · www.jumbo.ch
 Industriestrasse 34 · CH-8305 Dietlikon · 0848 24 22 24



CARTE DE GARANTIE

Prénom		Nom de famille
Rue/N°		Téléphone
NPA	Ville	Tél. portable :

N° d'article	Code-barres (EAN)
--------------	-------------------

Garantie (cochez la case)		Numéro/date du justificatif d'achat (veuillez également en fournir une copie)
Oui	Non	

L'appareil a été acheté dans le magasin Jumbo suivant:
--

<p>Quel problème est survenu (veuillez expliquer) (Décrivez le problème ou le dysfonctionnement de votre appareil aussi précisément que possible. Cela nous permet de traiter votre demande plus rapidement et plus efficacement. Une description imprécise comportant des phrases telles que « L'appareil ne marche pas » ou « L'appareil est cassé » peut retarder considérablement le traitement de la demande).</p>

--

NOTES



SPIEGAZIONE DEI SIMBOLI

Prima di ogni utilizzo, consultare la sezione corrispondente in questo manuale utente.



Conforme alle norme europee.



Classe di protezione II: questo apparecchio è a doppio isolamento. Per questo motivo, non è necessario collegarlo alla messa a terra.



Il simbolo che raffigura un bidone della spazzatura barrato indica che il prodotto non deve essere gettato nei rifiuti domestici. Il prodotto deve essere smaltito in base alle norme vigenti per il recupero dei materiali. Lo smaltimento separato dell'apparecchio contribuisce a ridurre la quantità di rifiuti destinati agli inceneritori o alle discariche e minimizza eventuali impatti negativi sulla salute umana e sull'ambiente.

AVVERTENZE DI SICUREZZA GENERALI

- LEGGERE E CONSERVARE QUESTE ISTRUZIONI IN UN LUOGO SICURO
- AVVERTENZA: per evitare il rischio di incendi o elettrocuzione non utilizzare questo ventilatore con regolatori di velocità a semiconduttori.
- Utilizzare solo alimentazione da 220-240 V ~ 50-60 Hz con corrente alternata.
- Non collocare l'apparecchio vicino a fonti di calore Assicurarsi che l'apparecchio o il cavo non vengano danneggiati da oggetti appuntiti o in altro modo.
- Non mettere il cavo sotto moquette o tappeti. Non coprire il cavo con coperte, indumenti o simili. Non posizionare il cavo in zone di passaggio per evitare che qualcuno possa inciampare.
- Non utilizzare l'apparecchio se il cavo di alimentazione o la spina sono danneggiati.
- Se il cavo di alimentazione è danneggiato, farlo sostituire dal produttore, da un suo rivenditore o da un tecnico specializzato, in modo da evitare il rischio di elettrocuzione.
- Non utilizzare all'aperto.
- Non coprire l'apparecchio quando è in funzione.
- Collocare l'apparecchio su una superficie piana.
- Spegnerne l'apparecchio prima di collegarlo alla presa di corrente.
- I bambini a partire da otto (8) anni e le persone con ridotte facoltà fisiche, sensoriali o mentali o che non dispongono dell'esperienza e/o delle conoscenze necessarie possono usare questo apparecchio solo sotto supervisione o dopo un'istruzione dettagliata sul suo utilizzo sicuro e dopo aver compreso i pericoli correlati. Non lasciare che i bambini giochino con l'apparecchio. Non affidare la pulizia e la manutenzione ai bambini senza supervisione.
- Accertarsi sempre di avere le mani asciutte prima di toccare i pulsanti dell'apparecchio, la spina o la presa.
- Non lasciare in funzione l'apparecchio senza supervisione. Se il locale in cui viene utilizzato il ventilatore rimane incustodito per un periodo prolungato, spegnere l'apparecchio e staccare la spina.
- Premere il tasto di spegnimento e staccare la spina prima di pulire l'apparecchio o sostituirne gli accessori.
- Per scollegare l'apparecchio dalla corrente posizionare l'interruttore su «OFF» e staccare la spina dalla presa. Non estrarre semplicemente la spina dalla presa per non danneggiare l'apparecchio.
- Utilizzare il ventilatore esclusivamente secondo le istruzioni riportate nel presente manuale.
- Collegare il ventilatore solo a montaggio ultimato.
- Non mettere le dita nelle bocchette del ventilatore.
- Non utilizzare il ventilatore senza griglia di protezione. Non utilizzare il ventilatore, se l'elica è piegata o danneggiata.
- Non lasciare capelli, tovaglie, vestiti o tende di fronte alle bocchette dell'aria, il ventilatore potrebbe aspirarli e potrebbero rimanere impigliati nelle parti in movimento causando lesioni o elettrocuzione.

zione.

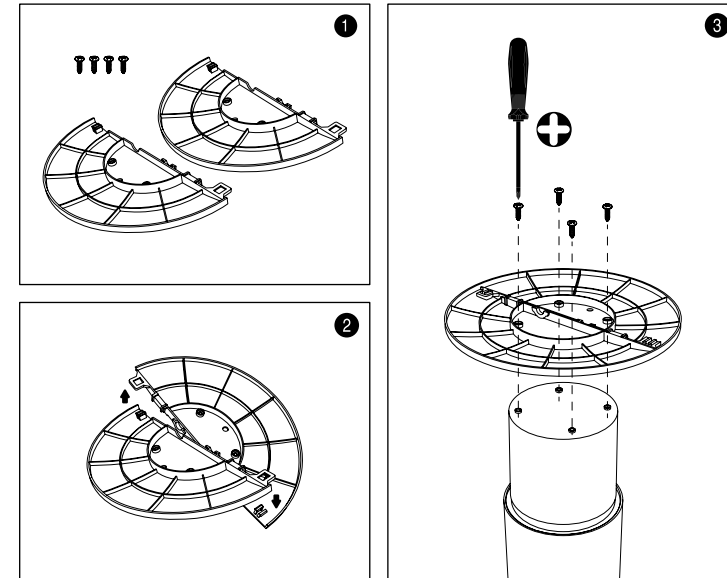
- Non collocare il ventilatore in luoghi umidi o bagnati (p. es. bagno).
- Utilizzare il ventilatore solo se correttamente fissato alla piastra di base.
- Prima dell'uso, assicurarsi che il cavo di alimentazione sia ben srotolato.
- In luoghi nei quali sono conservati combustibili, vernici o altri liquidi infiammabili, staccare sempre la spina del ventilatore.

DATI TECNICI

Modello	TFH07P
Tensione	220-240 V~
Frequenza	50 - 60 Hz
Potenza assorbita del ventilatore (P)	60 W
Classe di protezione	II
Portata massima d'aria (F)	34.17 m ³ / min
Potenza assorbita (P)	34.2 W
Valori di esercizio (SV)	1.00 (m ³ / min) / W
Consumo elettrico in modo «attesa» (P _{SB})	0.257 W
Consumo di elettricità stagionale (Q)	11.232 kWh / a
Livello di potenza sonora del ventilatore (L _{wA})	58.5 dB (A)
Velocità massima dell'aria (c)	2.81 m / s
Norme di misura per il valore di esercizio	EN IEC 60879:2019
Referente per ulteriori informazioni	JUMBO, Division der Coop Genossenschaft Industriestrasse 34 · CH-8305 Dietlikon www.jumbo.ch · 0848 24 22 24

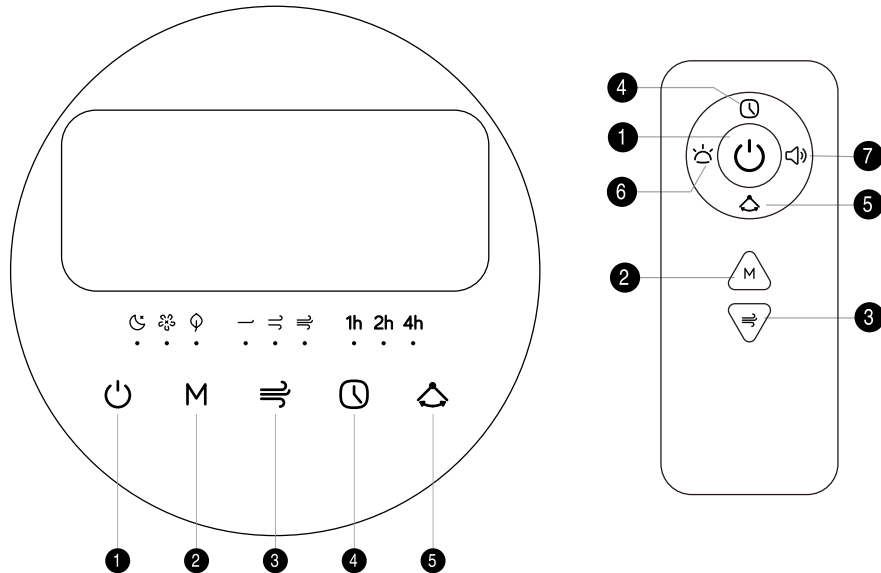
MONTAGGIO DELLA BASE

- Montare la base fissando i due ganci.
- Fissare la base al corpo principale stringendo le 4 viti.





PANNELLO DI CONTROLLO E COMANDI



1. Tasto di accensione/spengimento
2. Impostazione modalità
3. Regolazione della velocità
4. Timer
5. Oscillazione
6. Luminosità del display
7. Silenziamento

- Collegare l'apparecchio a una presa di corrente. L'apparecchio emette un suono. L'apparecchio passa in modalità stand-by.
- Premere per attivare la ventilazione. Si accendono i LED e indicano la modalità attiva.
- Premere **M** per selezionare la modalità di ventilazione. Si accende l'indicatore corrispondente.

- Modalità notte
- Modalità normale
- Modalità naturale

- Premere per selezionare la velocità. Si accende l'indicatore corrispondente.

: velocità delicata

: velocità bassa

: velocità media

: velocità alta

- Premere per impostare il timer. Si accende il LED. Premendo una o più volte, selezionare 1 h//2 h//1+2 h//4 h//1+4 h//2+4 h//1+2+4 h//0 h, fino a un massimo di 7 ore. Con lo scadere del tempo, si spegne anche l'indicatore LED. Gli indicatori luminosi si spengono quando il tempo è scaduto o il timer è stato interrotto.
- Per impostare il timer, tenere premuto per tre secondi in modalità stand-by. Il ventilatore si accende automaticamente una volta trascorso il tempo impostato.
- Premere per attivare o disattivare l'oscillazione.
- Premere per regolare la luminosità del LED: 100%, 50%, display spento (solo dal telecomando).
- Premere per disattivare i segnali acustici (solo dal telecomando).
- Premere per disattivare la ventilazione. Si riattiva il segnale acustico. Staccare la spina dalla presa di corrente quando non si utilizza l'apparecchio.
- Gli indicatori luminosi RGB variano a seconda della modalità e si spengono due minuti dopo l'operazione..

: Velocità delicata: 1/4 LED RGB.

: Velocità bassa 1/2 LED RGB.

: velocità media: 3/4 LED RGB.

: Velocità alta: LED RGB completo.

: Modalità notte: LED RGB viola

: Modalità normale: LED RGB blu



☞ : Modalità naturale: LED RGB verde

Funzione di memorizzazione delle impostazioni

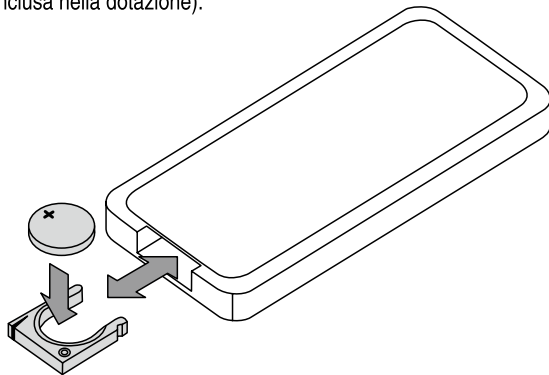
Tutte le impostazioni vengono ripristinate alla riattivazione dell'apparecchio o dell'alimentazione.

Attenzione: alla riaccensione, il timer impostato si aggiorna nel caso in cui la misurazione del tempo si sia interrotta.

Oscillazione: il LED RGB mostra la luce che scorre.

INSERIRE LE BATTERIE NEL TELECOMANDO

- Rimuovere il vano batterie sotto il telecomando e inserire una batteria da 3 V CR2025 (non inclusa nella dotazione).



MANUTENZIONE E PULIZIA

- Prima delle operazioni di pulizia, staccare la spina dell'apparecchio dalla presa di corrente.
- Non immergere in acqua l'apparecchio.
- Evitare sempre che acqua o detersivi raggiungano l'interno dell'apparecchio.
- Pulire accuratamente l'esterno dell'apparecchio con un panno morbido e umido, con o senza una soluzione delicata a base di sapone.
- Si consiglia inoltre di pulire regolarmente l'apparecchio passando delicatamente la bocchetta di un aspirapolvere sulle protezioni per rimuovere la polvere o lo sporco che potrebbero essersi accumulati al suo interno o all'esterno.
- **ATTENZIONE:** non utilizzare detersivi aggressivi, sostanze chimiche o solventi perché potrebbero danneggiare la superficie delle parti in plastica.

CERTIFICATO DI GARANZIA

Congratulazioni per avere acquistato questo prodotto di alta qualità. Il nostro impegno per la qualità include anche l'assistenza. Jumbo dispone di un eccellente servizio di riparazione, per tutti i prodotti ayce.



Qualora si riscontrino difetti relativi ai materiali o alla fabbricazione entro CINQUE ANNI dalla data di acquisto del prodotto, l'utente potrà avvalersi della garanzia, secondo quanto previsto dalle norme della stessa, a condizione che:

- il prodotto non sia stato destinato ad un uso diverso rispetto a quello stabilito;
- il prodotto non sia stato sottoposto a sovraccarico;
- il prodotto sia stato utilizzato con gli accessori corretti;
- le riparazioni siano state eseguite esclusivamente da tecnici autorizzati.

Il certificato di garanzia è valido solo previa presentazione dello scontrino di acquisto. Conservare entrambi in un luogo sicuro. La presente garanzia non ha alcun impatto sui diritti previsti dalla legge. Questo prodotto è garantito per un periodo di CINQUE ANNI a partire dalla data di acquisto. Lo scontrino costituisce la prova della data d'acquisto e deve essere quindi conservato in un luogo sicuro. Il periodo di garanzia può essere esteso solo per la durata delle eventuali riparazioni necessarie. Durante il periodo di garanzia, i prodotti difettosi possono essere restituiti presso qualsiasi punto vendita Jumbo. I prodotti verranno riparati o sostituiti, a discrezione del costruttore e conformemente alle leggi vigenti in materia di garanzia.

Quando si restituisce un prodotto a scopo di riparazione, includere quanto segue:

1. Scontrino d'acquisto (prova d'acquisto)
2. Questo certificato di garanzia con nome, indirizzo, dati di contatto e una descrizione del guasto.

In mancanza dello scontrino d'acquisto originale, i costi di riparazione saranno a carico del cliente. Una volta scaduto il periodo di garanzia, sarà sempre possibile restituire i prodotti difettosi per la riparazione. I costi di riparazione una volta scaduto il periodo di garanzia saranno sempre a carico del cliente.

Indicazione complementare :

Durante il periodo di garanzia, gli apparecchi difettosi possono essere restituiti presso qualsiasi punto vendita Jumbo. Dopo la scadenza del periodo di garanzia i prodotti vengono accettati presso tutte le filiali Jumbo, affinché il prodotto possa essere adeguatamente esaminato.

JUMBO, Division der Coop Genossenschaft · www.jumbo.ch
Industriestrasse 34 · CH-8305 Dietlikon · 0848 24 22 24



SCHEDA DI GARANZIA

Nome		Cognome
Via/Num.		Telefono
Codice postale	Città	Telefonino

Numero postale d'avviamento	Codice a barre (EAN)
-----------------------------	----------------------

Garanzia (contrassegnare con una croce)		Numero/data dello scontrino (Allegare una copia dello scontrino di vendita)
Si	No	

Acquistato presso un punto vendita Jumbo
--

Problema riscontrato (specificare) (Descrivere il problema nel modo più dettagliato possibile. Ciò consentirà di procedere con la massima rapidità ed efficienza. Una descrizione imprecisa, ad esempio con frasi tipo "l'apparecchio non funziona" o "l'apparecchio è rotto", può ritardare considerevolmente la soluzione del problema).
--

--

NOTIZEN

Hergestellt in China · Fabriqué en Chine · Prodotto in Cina
JUMBO, Division der Coop Genossenschaft · www.jumbo.ch
Industriestrasse 34 · CH-8305 Dietlikon · 0 848 24 22 24

