

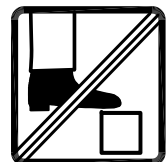
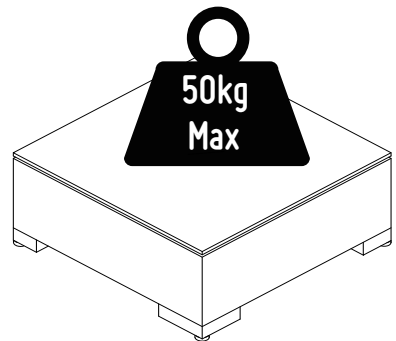
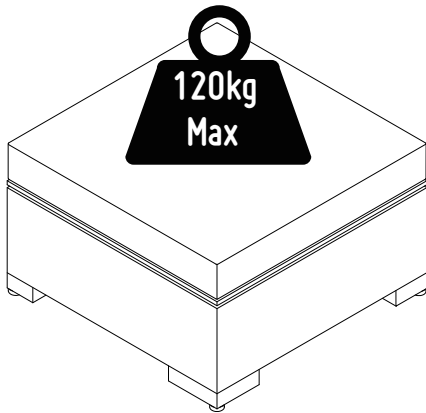


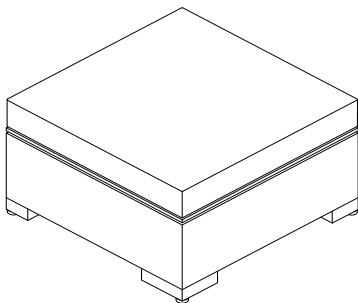
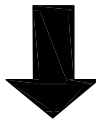
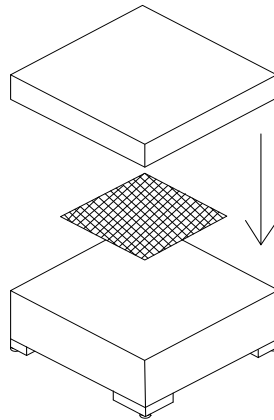
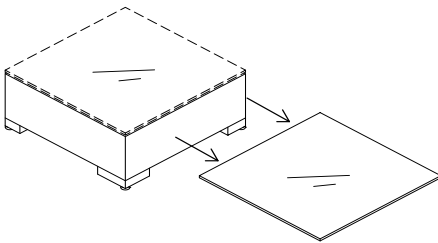
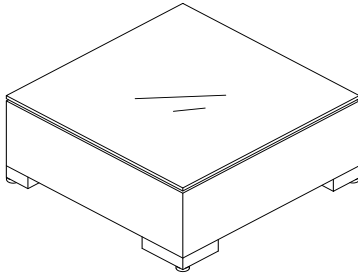
HAVANNA SAND

Clubtisch/Hocker inkl. zusätzlicher Hülle

Table basse/Tabouret avec housse de remplacement

Tavolo basso/Sgabello con federa di ricambio





Pflegeanleitung für Gartenmöbel

LESEN SIE DIE PFLEGEHINWEISE AUFMERKSAM DURCH, UM DIE EIGENSCHAFTEN IHRER MÖBEL ZU ERHALTEN UND UM DIESE LANGE ZU NUTZEN. SOLLTEN SIE FRAGEN HABEN ODER UNSICHER IN BEZUG AUF DIE HANDHABUNG VON PFLEGEPRODUKTEN SEIN, SETZEN SIE SICH BITTE MIT IHREM HÄNDLER IN VERBINDUNG.

BESTIMMUNGSGEMÄSSER GEBRAUCH UND LAGERUNG

Allgemein gilt für alle Gartenmöbel: Was schön aussehen soll, muss gepflegt werden. Trotz Verwendung bester Materialien sind Gartenmöbel nicht pflegefrei.

Es gibt keine Gartenmöbel, die man in unseren Wetterregionen ohne Schutz ganzjährig im Freien stehen lassen kann, ohne dass sie einen Schaden erleiden. Selbst bei Kunststoffmöbeln kann das Material durch Minustemperaturen spröde und rissig werden. Auch robuste Hölzer und Metalle werden auf Dauer durch Feuchtigkeit geschädigt.

Bei der Lagerung im Keller, Schuppen, unter dem Vordach oder mithilfe einer Schutzhülle muss beachtet werden, dass Möbel aus Holz, oder mit Holzanteilen eine ausreichende Belüftung erhalten, damit durch Restfeuchte im Holz oder in der Luft kein Schimmel entsteht. Von einer dauerhaften Lagerung der Möbel im Freien ist abzuraten.

Alle Gartenmöbel sollten während der Gartensaison mithilfe einer Schutzhülle vor Regen geschützt und im Winter im Innenbereich (trockener, nicht beheizter Keller oder Schuppen) gelagert werden.

Unsere Gartenmöbel sind ausschließlich für den privaten Gebrauch bestimmt, die Sitze sind für eine maximale Belastung von 120 kg ausgelegt.

Der Hersteller übernimmt keine Haftung für Schäden, die durch nicht-bestimmungsgemäßen Gebrauch entstehen.

MÖBEL AUS TEAK-, AKAZIEN- ODER EUKALYPTUSHOLZ

Unsere für Gartenmöbel verwendeten Holzarten weisen alle eine hohe natürliche Dauerhaftigkeit auf und sind widerstandsfähiger gegen Witterungseinflüsse wie Hitze, Kälte, Nässe und Trockenheit, als andere Holzarten. Dennoch ist eine Pflegebehandlung in unserer Region unbedingt erforderlich.

Holz nimmt, je nach Umweltbedingungen, Feuchtigkeit auf und gibt sie wieder ab. Dabei entstehende feine Haarrisse im Holz, die jedoch keinen Einfluss auf die Stabilität und Lebensdauer des Möbelstücks haben und deshalb kein Reklamationsgrund sind.

Holz unterliegt einem natürlichen Alterungsprozess. Die in der Oberfläche eingelagerten Pigmente verblassen nach und nach und das Holz nimmt einen silbrigen Farbton an (Patina).

MÖBEL AUS TEAK-, AKAZIEN- ODER EUKALYPTUSHOLZ

Leichte Verunreinigungen sollten mit einem feuchten Tuch entfernt werden. Um einem Ausbleichen entgegenzuwirken und um das Holz zu schützen, sollte regelmässig ein Holzöl verwendet werden. Bitte lassen Sie sich dafür beim Kauf des Holzöls beraten und beachten die Anwendungshinweise auf dem entsprechenden Produkt. Geeignet sind pigmentierte Holzöle in den entsprechenden Holzfarbtönen, farblose Holzöle oder Öle, die für einen Schutz gegen Mikroorganismen zusätzlich Fungizide enthalten, um Möbel im Aussenbereich vor Schimmelbefall und holzerstörenden Insekten zu schützen.

Achtung: Holzöle sollten vollständig einziehen, gut trocknen und überschüssiges Öl sollte mit einem weichen Tuch entfernt werden, sonst können unschöne schwarze Flecken entstehen.

Für eine „Grundüberholung“ stark beanspruchter oder verblichener Holzmöbel empfiehlt es sich, die Holzoberfläche mit Schleifpapier abzuschleifen, bis der natürliche Farbton wieder zum Vorschein kommt. Anschließend ist die Verwendung eines Öls unverzichtbar.

MÖBEL AUS EUKALYPTUSHOLZ IN TEAKOPTIK

Leichte Verunreinigungen sollten mit einem feuchten Tuch entfernt werden. Um einem Ausbleichen entgegenzuwirken und um das Holz zu schützen, sollte regelmässig ein Holzlasur verwendet werden. Bitte lassen Sie sich dafür beim Kauf der Holzlasur beraten und beachten die Anwendungshinweise auf dem entsprechenden Produkt. Geeignet sind pigmentierte Holzlasuren in den entsprechenden Holzfarbtönen.

Achtung: Für die Nachbehandlung der Gartenmöbel in Teakoptik empfehlen wir die MOOD Wetterschutzlasur TEAK aus dem JUMBO-Markt Sortiment.

Für eine „Grundüberholung“ stark beanspruchter oder verblichener Holzmöbel empfiehlt es sich, die Holzoberfläche mit Schleifpapier abzuschleifen, bis der natürliche Farbton wieder zum Vorschein kommt. Anschließend ist die Verwendung einer Lasur unverzichtbar.

OLD-TEAK GARTENMÖBEL

Old-Teak Gartenmöbel werden aus recycelten Teakhölzern hergestellt. Hölzer mit einem Alter von bis zu 80 Jahren aus alten Häusern und Booten werden zu Gartenmöbeln mit individuellem Flair verarbeitet. Dabei enthält jedes Möbelstück seinen eigenen Charakter. Risse, Löcher oder Einsatzstücke gehören zum „Look“ dieser Möbel. Jedes Möbelstück ist ein Unikat und nicht vergleichbar mit ein und derselben Serie. Recyceltes Teakholz weist die gleichen Eigenschaften auf, wie Holz für „normale“ Möbel. Rissbildungen im Holz durch Quellen und Schwinden können auch hier nicht ausgeschlossen werden.

Auch Old-Teak Gartenmöbel müssen in der Gartensaison mithilfe einer Schutzhülle vor Regen geschützt werden und im Winter im Innenbereich gelagert werden.

Achtung: Bitte verwenden Sie zur Pflege und zum Schutz des Holzes kein Teaköl, da durch die Verwendung unterschiedlicher Teakhölzer (Qualität und Alter) mit unterschiedlichen Farbtönen ein fleckiges Ergebnis erzielt würde. Um einen Oberflächenschutz zu erlangen, empfehlen wir für Old-Teak-Gartenmöbel die Verwendung von handelsüblichem Möbelwachs, welches mit einem kleinen Schwamm oder Tuch aufgetragen wird. Bitte beachten Sie hierbei die Anwendungshinweise auf dem jeweiligen Produkt und lassen Sie sich beim Kauf beraten.

LACKIERTE HOLZMÖBEL

Ein Lack deckt die ursprüngliche Farbe des Holzes komplett ab und bietet einen optimalen Schutz vor Feuchtigkeit, Angriff durch Mikroorganismen und anderen Witterungseinflüssen.

Auch lackierte Holzmöbel können nicht bedenkenlos sich selbst überlassen werden. Durch Temperatur- und Feuchteschwankungen arbeitet das Holz und es können sich Risse im Lack bilden, durch welche Feuchtigkeit unter die Lackschicht ins Innere des Holzes dringen kann.

Sollte dies der Fall sein, empfehlen wir, den Lack mit einem Schleifpapier kontrolliert anzuschleifen, um anschließend einen farbgleichen Lack aufzutragen, um die betroffenen Stellen auszubessern.

Sollte der Lack Ihres Möbelstücks unansehnlich geworden sein, können Sie den Lack auch vollständig entfernen, um anschließend einen frischen Lack aufzutragen.

Bitte beachten Sie hierbei die Anwendungsempfehlungen und Anstrichaufbauten auf den Verpackungen der Lackhersteller.

KUNSTSTOFF- UND KUNSTSTOFFGEFLECHTMÖBEL

Kunststoff- und Kunststoff-Geflechtmöbel eignen sich sehr gut für den Einsatz im Außenbereich. Es bedarf nicht viel Pflege, um diese Möbel auch nach längerem Außeneinsatz wieder herzurichten. Verschmutzungen lassen sich mit viel Wasser und einer weichen Bürste entfernen.

HOLZ-KUNSTSTOFFMÖBEL (MATERIALMIX)

Ein neuartiger Werkstoff für Gartenmöbel sind Holz-Kunststoff-Gemische (auch unter „WPC“ und vielen anderen Bezeichnungen bekannt). Möbel aus diesen Materialkombinationen sind resistenter gegen Witterungseinflüsse als Holz, weisen aber dennoch zum Teil ähnliche Eigenschaften auf. Durch den Holzanteil im Material kann es zu Veränderungen der Oberfläche kommen, z.B. durch UV-Strahlung bedingtes Ausbleichen oder Quellen bei Feuchteaufnahme.

Der Handel bietet inzwischen viele Pflegemittel, die speziell zur Reinigung von Holz- Kunststoffwerkstoffen geeignet sind. Anders als bei Holzmöbeln sollte eine stark beanspruchte oder verwitterte Oberfläche jedoch nicht abgeschliffen werden.

METALLMÖBEL

Metallmöbel sind absolut wetterfest und durch ihre spezielle Beschichtung korrosionsbeständig. Die Oberflächenerosion kann sich jedoch durch Niederschläge verändern und es können kleine braune Flecken auf der Oberfläche entstehen (Flugrost), die aber die Langlebigkeit der Metallmöbel nicht beeinträchtigen. Wir empfehlen eine regelmäßige Pflege mithilfe eines Metallreinigers oder Wasser, um Schmutz und Flugrost zu entfernen.

SPRAYSTONE-TISCHPLATTEN

Spraystone-Tischplatten bestehen aus ESG-Sicherheitsglas mit kratzfester Spraystone-Beschichtung (aufgesprüheter Kunststoff in Granitoptik auf der Oberseite). Eine Spraystone-Tischplatte ist witterungsbeständig. Die Oberfläche ist besonders robust und kratzfest und fühlt sich wie massiver Stein an.

Spraystone ist sehr pflegeleicht. Am besten reinigen Sie Ihren Tisch regelmäßig mit einer weichen Bürste oder einem Schwamm und ausreichend lauwarmem Wasser mit einem neutralen Pflegemittel ab. Nach der Reinigung sollten Sie den Tisch mit beispielsweise einem Gartenschlauch abspritzen, sodass keine Seifenreste zurückbleiben. Kommt aus Versehen Wein, Orangensaft, Öl oder Ketchup auf den Tisch, können Sie den Tisch zuerst so gut es geht mit einem feuchten Tuch abwischen und danach mit einem feuchten Tuch, lauwarmem Wasser und neutralem Pflegemittel reinigen. Sorgen Sie dafür, dass keine Seifenreste zurückbleiben.

Achtung: Auf keinen Fall sollten Sie Spraystone-Tischplatten mit Hochdruckreinigern behandeln! Der immense Druck greift das Material an. Des Weiteren raten wir dringend davon ab, die Gartenmöbel mit aggressiven – chlorhaltigen – und/oder anderen Scheuermitteln, imprägnierten Reinigungstüchern oder Allesreinigern zu säubern. Diese können leicht kleine Risse im Material verursachen, in denen sich Schmutz ansammeln kann. Das Möbelstück kann weiße Schleier bekommen und unwiderruflich beschädigt werden. Es ist ratsam, die Möbel nicht langfristig mit Planen/Tischdecken, Dekorationen und anderen Gegenständen zu bedecken, da bleibende Flecken durch Verwitterung und Schimmelbildung entstehen können. Stellen Sie keine scharfen oder heißen Gegenstände, wie Töpfe oder Kerzen unmittelbar auf den Tisch, da diese Kratzer, Fett oder Brandflecken auf dem Tisch verursachen können.

METALL

Wichtig: Bitte lesen Sie die Pflegeanleitung aufmerksam durch und bewahren Sie diese gut auf!

Pflege- und Sicherheitshinweise:

Stellen Sie das Möbel nicht in der Nähe von Feuer oder brennbaren Gegenständen auf.

Das Möbelstück ist nicht winterfest, lagern Sie es daher vor Wintereinbruch an einem kühlen und trockenen Ort ein. Verschmutzungen auf dem Produkt können mit einem trockenen oder in lauwarmem Wasser getränkten Tuch abgewischt werden. Zur Reinigung dürfen keine aggressiven Reinigungsmittel wie bspw. Benzin, Aceton usw. verwendet werden. Kissen sollten bei Nichtgebrauch an einem kühlen, trockenen, sonnengeschützten Ort gelagert werden. UV Strahlung führt zur Verfärbung und Schäden der Kissenbezüge.

Geeignet für die Privatnutzung im Aussenbereich.

Notice d'entretien pour meubles de jardin

LISEZ ATTENTIVEMENT CETTE NOTICE D'ENTRETIEN AFIN DE MIEUX COMPRENDRE LES CARACTÉRISTIQUES DE VOS MEUBLES ET D'EN PROFITER LE PLUS LONGTEMPS POSSIBLE. SI VOUS AVEZ DES QUESTIONS OU DES DOUTES CONCERNANT LA MANIPULATION DES PRODUITS D'ENTRETIEN, VEUILLEZ PRENDRE CONTACT AVEC LE MAGASIN D'ACHAT.

UTILISATION ET STOCKAGE CONFORMES

La règle de base pour tous les meubles de jardin est la suivante : ce qui est censé être beau a besoin d'être entretenu. L'utilisation des meilleurs matériaux ne signifie pas que les meubles de jardin n'ont besoin d'aucun d'entretien.

Dans les régions à climat tempéré, il n'existe aucun meuble de jardin pouvant être laissé toute l'année en extérieur sans qu'il ne soit endommagé d'une manière ou d'une autre. Même dans le cas de meubles en plastique, le matériau est susceptible de devenir cassant ou de se fissurer sous des températures négatives. Les meubles en métal et en bois robustes sont abîmés par l'humidité sur le long terme.

En cas de stockage dans une cave, une remise, sous un auvent ou dans une housse, il convient de veiller à maintenir une aération suffisante pour les meubles en bois ou contenant des parties en bois, afin que l'humidité résiduelle dans le bois ou dans l'air ne risque pas d'engendrer de la moisissure. Il est conseillé de laisser les meubles à l'air libre en permanence.

Pendant la belle saison, tous les meubles de jardin doivent être protégés de la pluie au moyen d'une housse ; en hiver, ils doivent être entreposés en intérieur (ex : dans une cave ou une remise sèche et non chauffée).

Nos meubles de jardin sont destinés à une utilisation exclusivement privée, les sièges sont conçus pour supporter une charge maximale de 120kg.

Le fabricant décline toute responsabilité pour les dommages résultant d'une utilisation non conforme au mode d'emploi.

MEUBLES EN TECK, EN ACACIA OU EN EUCALYPTUS

Les bois que nous utilisons dans nos meubles de jardin présentent une grande durabilité naturelle et résistent mieux aux facteurs climatiques (chaleur, froid, humidité, sécheresse etc.) que les autres types de bois. Néanmoins, dans toute région de climat tempéré, un entretien est indispensable.

Selon les conditions environnementales, le bois absorbe l'humidité et la restitue. Ce phénomène crée de fines craquelures dans le bois, qui n'ont néanmoins pas d'incidence sur la stabilité et la durée de vie du meuble et ne constituent donc pas un motif de réclamation.

Le bois est soumis à un processus naturel de vieillissement. Les pigments incrustés dans la surface paissent petit à petit et le bois prend une teinte argentée appelée « patine ».

MEUBLES EN TECK, EN ACACIA OU EN EUCALYPTUS

Pour les salissures le geres, utilisez un chiffon le gement imbibe d'eau. Afin de prote ger le bois et de pre venir sa de coloration, il faut lui appliquer une huile a bois re gulie rement. Faites vous conseiller pour l'achat de l'huile, et respectez les instructions d'utilisation du produit en question. Utilisez de pre fe rence des huiles a bois pigmente es dans les coloris boise s correspondants, des huiles a bois incolores ou des huiles contenant des fongicides pour prote ger les meubles contre les micro organismes, la moisissure et les insectes lignivores.

Attention : L'huile doit pe ne trer comple tement et bien se cher ; apre s quoi, essayez l'exce dent d'huile avec un chiffon afin d'e viter la formation de ta ches noires inesthe tiques.

Pour une remise a neuf de meubles en bois fortement usage s ou de colore s, il est conseille de poncer la surface avec du papier de verre jusqu'a faire re apparā tre la couleur naturelle. Apre s quoi, il est indispensable d'appliquer de l'huile.

MEUBLES EN EUCALYPTUS OU EN IMITATION TECK

Pour les salissures le geres, utilisez un chiffon le gement imbibe d'eau. Afin de prote ger le bois et de pre venir sa de coloration, il faut lui appliquer re gulie rement une lasure a bois. Faites vous conseiller pour l'achat de la lasure, et respectez les instructions d'utilisation du produit en question. Utilisez de pre fe rence une lasure a bois dans les coloris boise s correspondants.

Pour une remise a neuf de meubles en bois fortement usage s ou de colore s, il est conseille de poncer la surface avec du papier de verre jusqu'a faire re apparā tre la couleur naturelle. Apre s quoi, il est indispensable d'appliquer de la lasure.

MEUBLES DE JARDIN EN VIEUX TECK

Les meubles ainsi de nomme s sont fabrique s a partir de teck recycle . Jusqu'a un a ge de 80 ans, les bois des vieilles maisons et des vieux bateaux sont susceptibles d'e tre reconvertis en meubles de jardin moyennant un travail ade quat. Les re sultats obtenus sont des meubles de caracte re, comportant des fissures, des trous et des objets rapporte s qui font partie inte grante des meubles.

Chaque meuble est une pie ce unique, incomparable avec tout autre exemplaire de la me me se rie. Le teck recycle a les me mes proprie te s que le bois des meubles « normaux ». Ici e galement, la formation de fissures par gonflement et re tractation ne peut pas e tre exclue.

Pendant la belle saison, les meubles de jardin en vieux teck doivent e tre prote ge s de la pluie au moyen d'une housse ; en hiver, ils doivent e tre expose s en inte rieur.

Attention: Évitez d'utiliser de l'huile à teck pour l'entretien et la protection du bois, car l'utilisation de tecks différents (en âge, en qualité et en coloris) pourrait donner un aspect tacheté au final. Pour protéger les surfaces de vos meubles en vieux teck, nous vous conseillons d'utiliser de la cire à meubles conventionnelle, en l'appliquant avec un chiffon ou une petite éponge. Ce faisant, respectez les instructions d'utilisation du produit et faites--vous conseiller pour l'achat.

MEUBLES EN BOIS LAQUÉ

Une laque recouvre complètement la couleur d'origine du bois et fournit une protection optimale contre les facteurs climatiques (humidité, etc.) et contre les attaques des micro-organismes.

Néanmoins, les meubles en bois laqué ne peuvent pas non plus être laissés à eux-mêmes sans entretien. Les variations de température et d'humidité usent le bois et des craquelures peuvent apparaître dans la laque, après quoi l'humidité peut pénétrer à l'intérieur du bois via ces craquelures.

Si cela se produit, nous vous recommandons de poncer délicatement la laque avec du papier de verre pour ensuite appliquer une laque de la même couleur afin de recouvrir les endroits en question.

Si la laque de votre meuble a progressivement pris un aspect inesthétique, vous pouvez également l'enlever complètement avant d'appliquer une autre couche de laque fraîche.

Ce faisant, respectez les recommandations du fabricant ainsi que la structure des couches indiquée sur l'emballage.

MEUBLES EN PLASTIQUE OU EN ROTIN SYNTHÉTIQUE

Les meubles en plastique ou en rotin synthétique se prêtent très bien à une utilisation en extérieur. Leur entretien est simple, même après une exposition prolongée à l'air libre. Les saletés s'enlèvent avec beaucoup d'eau et une brosse à poils mous.

MEUBLES EN BOIS COMPOSITE (WPC)

Le bois composite (également connu entre autres sous l'appellation WPC pour wood plastic composite) constitue un autre type de matériau pour les meubles de jardin. Les meubles fabriqués dans ce matériau résistent mieux aux intempéries que le bois, mais présentent néanmoins des propriétés en partie analogues. Du fait de la présence de bois dans le matériau, la surface est soumise à des transformations, elle peut par exemple se décolorer du fait du rayonnement UV ou gonfler sous l'effet de l'humidité.

De nos jours, il existe de nombreux produits d'entretien spécialement destinés au nettoyage des meubles en bois composite. À la différence des meubles en bois, ceux en bois composite ne doivent en aucun cas être poncés lorsqu'ils sont usés par le temps et les intempéries.

MEUBLES EN MÉTAL

Les meubles en métal résistent très bien aux intempéries et à la corrosion grâce à leur revêtement spécial. Néanmoins, l'apparence de la surface est susceptible d'être voluée sous l'action des précipitations, et de petites taches brunes peuvent apparaître (points de rouille) ; celles-ci n'altèrent pas la durée de vie des meubles. Nous vous conseillons de les entretenir régulièrement avec de l'eau ou du produit de nettoyage pour métaux afin d'enlever les saletés et les points de rouille..

PLATEAUX DE TABLE EN SPRAYSTONE

Les plateaux de table en Spraystone sont composés de verre trempé (ou verre de sécurité) recouvert d'un revêtement de Spraystone (imitation granite en pulvérisation). Ces plateaux résistent aux intempéries. Leur surface est particulièrement robuste, résiste aux rayures et ressemble à de la pierre massive au toucher.

Le Spraystone est très facile à entretenir. Nous vous conseillons de nettoyer régulièrement votre table avec une éponge ou une brosse à poils doux et un mélange d'eau tiède et de produit d'entretien neutre. Après le nettoyage, rincez soigneusement la table, par exemple avec un tuyau d'arrosage, afin de vous assurer qu'il ne reste pas de détergent. Si la table est tachée par exemple avec du vin, de l'huile, du ketchup ou du jus d'orange, commencez par en essuyer le maximum avec un chiffon mouillé, puis nettoyez le reste de tache avec un chiffon mouillé, de l'eau tiède et un produit d'entretien neutre. Veillez à ne pas laisser de résidus de savon.

Attention: Un plateau de table en Spraystone ne doit en aucun cas être lavé avec un nettoyeur sous haute pression ! La pression très forte attaquerait le matériau. Par ailleurs, nous vous conseillons fortement de nettoyer vos meubles de jardin avec des produits de nettoyage agressifs à base de chlore et/ou d'autres produits abrasifs, avec des lingettes de nettoyage imprégnées ou avec des produits de nettoyage polyvalents. Ceux-ci peuvent créer de petites fissures dans le matériau, et les saletés peuvent ensuite s'accumuler dans ces fissures. Le meuble acquiert alors progressivement un voile blanc qui l'endommage de manière irréversible. Il est préférable de ne pas laisser les meubles recouverts pendant longtemps avec une bâche, une nappe, des décorations ou quelque objet que ce soit, car des taches durables pourraient apparaître du fait des intempéries et de la formation de moisissure. Évitez de poser directement sur une table des objets bruyants comportant des arêtes (ex : bougies, casseroles), car ceux-ci pourraient la rayer ou laisser des taches de graisse ou de brûlures.

Métal

Important: veuillez lire attentivement la présente notice et la conserver soigneusement.

Consignes d'entretien et de sécurité:

Ne placez pas le meuble à proximité d'un feu ou d'objets inflammables.

Rangez-le dans un endroit frais et sec avant l'arrivée de l'hiver: il n'est pas conçu pour résister à la mauvaise saison. Essayez-le avec un chiffon sec ou humide (utilisez de l'eau tiède) s'il est sale. N'utilisez pas de produit agressif comme l'essence, l'acétone, etc. Entrez les coussins dans un endroit frais et sec, à l'abri du soleil, lorsqu'ils ne sont pas utilisés. Vous éviterez ainsi que leurs housses ne se décolorent et ne s'usent sous l'action des rayons UV.

Meuble destiné à un usage privé à l'extérieur.

Istruzioni per la manutenzione dei mobili da giardino

LEGGERE CON ESTREMA ATTENZIONE LE ISTRUZIONI PER LA MANUTENZIONE DEI MOBILI PER POTER MANTENERE INALTERATE LE LORO CARATTERISTICHE E POTERLI USARE A LUNGO. IN CASO DI DUBBI E SE NON SI SA CHE PRODOTTI USARE PER LA MANUTENZIONE DEI MOBILI, CONTATTARE IL RIVENDITORE.

USO CORRETTO E CONSERVAZIONE

Quanto segue vale per tutti i mobili da giardino: Effettuare una regolare manutenzione se si vuole che conservino il loro bell'aspetto. Per quanto si usino i migliori materiali, non si può mai fare a meno di effettuare la manutenzione dei mobili da giardino.

Nelle nostre zone non esistono mobili da giardino che possano stare tutto l'anno all'aperto senza nessun tipo di protezione senza subire dei danni. Anche se si tratta di mobili di plastica con temperature al di sotto dello zero il materiale si screpola e si incrina. A lungo andare vengono danneggiati dall'umidità anche metalli e legno robusti.

Se vengono conservati in cantina o in capannone, con una copertura di protezione o sotto una pensilina, bisogna tener presente che i mobili ed i loro componenti in legno devono avere un'adeguata ventilazione, in modo che l'umidità residua nel legno o nell'aria non creino muffe. Non si consiglia di tenere i mobili all'aperto per lunghi periodi.

Tutti i mobili da giardino dovrebbero essere protetti dalla pioggia nei mesi estivi usando una copertura di protezione per la pioggia e in inverno devono essere conservati in ambienti interni (per esempio una cantina o un capannone asciutti e non riscaldati).

I nostri mobili da giardino sono destinati esclusivamente ad uso privato, i sedili sono progettati per sostenere un carico massimo di 120kg.

Il produttore declina qualsiasi responsabilità per danni derivanti da un utilizzo improprio.

MOBILI REALIZZATI CON LEGNO TEAK, DI ACACIA ED EUCALIPTO

I tipi di legno utilizzati per i nostri mobili da giardino sono destinati a durare a lungo e resistono alle intemperie, al caldo, al freddo, all'umidità ed alla secchezza di più rispetto ad altri tipi di legno. Tuttavia, nella nostra zona geografica è indispensabile effettuare una certa manutenzione.

A seconda delle condizioni ambientali, il legno assorbe l'umidità per poi rilasciarla di nuovo. Quindi nel legno si formano sottili incrinature, che però non compromettono la stabilità e la durata dei mobili e quindi non costituiscono motivo di reclamo.

Il legno è soggetto ad un processo di invecchiamento naturale. I pigmenti incorporati nella superficie portano ad un sempre maggiore sbiadimento fino a far assumere al legno un colore dalla tonalità argentea (patina).

MOBILI REALIZZATI CON LEGNO TEAK, DI ACACIA ED EUCALIPTO

Le lievi impurità possono essere rimosse con un panno umido. Per contrastare lo sbiadimento e proteggere il legno, dovrebbe essere utilizzato regolarmente un olio per legno. Al momento dell'acquisto farsi consigliare sul tipo di olio da usare ed osservare le istruzioni per la sua applicazione. Sono adatti oli per legno pigmentato nelle corrispondenti tonalità di colore del legno, oli per legno incolore o oli che contengono una protezione contro i microrganismi oltre che fungicidi per proteggere i mobili tenuti all'aperto da muffe e insetti che danneggiano il legno.

Attenzione: Occorre che l'olio venga completamente assorbito ed asciugato bene e che quello in eccesso venga rimosso con un panno morbido, altrimenti potrebbero formarsi delle brutte macchie nere.

Per un trattamento profondo di mobili in legno molto usurati o sbiaditi, si consiglia di usare della carta vetrata fino a quando non riappare il colore naturale. Successivamente, l'uso di un olio è indispensabile.

MOBILI IN LEGNO DI EUCALIPTO SIMIL TEAK

Le lievi impurità possono essere rimosse con un panno umido. Per contrastare lo sbiadimento e proteggere il legno, si deve usare regolarmente una vernice trasparente. Al momento dell'acquisto farsi consigliare sul tipo di vernice trasparente da usare ed osservare le istruzioni per la sua applicazione. Sono adatte vernici trasparenti per legno pigmentato nelle corrispondenti tonalità del legno.

Per un trattamento profondo di mobili in legno molto usurati o sbiaditi, si consiglia di usare della carta vetrata fino a quando non riappare il colore naturale. Successivamente, l'uso di una vernice trasparente è indispensabile.

MOBILI DA GIARDINO IN TEAK VECCHIO

I mobili da giardino in teak vecchio sono realizzati in legno teak riciclato. Vengono trattati in vario modo, a seconda del proprio estro, legni

che possono avere fino ad 80 anni provenienti da vecchie abitazioni o barche ed ogni mobile avrà la sua peculiarità. Crepe, fori o inserti faranno parte del „look“ di questi mobili.

Ogni pezzo è unico e non paragonabile con un altro della stessa serie. Il legno teak riciclato ha le stesse proprietà del „normale“ legno per mobili. A priori non si può escludere la presenza di crepe nel legno dovute a rigonfiamento e successivo ritiro.

Anche i mobili da giardino in vecchio teak dovrebbero essere protetti dalla pioggia nei mesi estivi e, in inverno, devono essere conservati in ambienti interni.

Attenzione: Si prega di non utilizzare olio teak per la cura e la protezione del legno, dato che usando diversi legni teak (sia per qualità che per età) con diverse tonalità di colore, si potrebbero ottenere delle chiazze. Al fine di ottenere una protezione superficiale per i mobili da giardino in vecchio teak, si consiglia l'uso di cera per mobili disponibile in commercio, da applicare con una spugnetta o un panno. Osservare le istruzioni per l'applicazione relative allo specifico prodotto che si intende usare e farsi consigliare al momento dell'acquisto.

MOBILI IN LEGNO LACCATI

Una vernice nasconde completamente il colore originale del legno e fornisce una protezione ottimale contro l'umidità, l'attacco di microrganismi ed altri influssi atmosferici.

Anche i mobili in legno verniciato hanno bisogno di manutenzione. Il legno subisce le influenze sia della temperatura che dell'umidità e si possono formare crepe nella vernice attraverso cui l'umidità può penetrare sotto lo strato di vernice verso l'interno del legname.

In questo caso, consigliamo di usare con cautela della carta vetrata e di applicare poi una vernice in tinta sulle zone interessate.

Se la verniciatura del mobile è decisamente da rifare, è possibile rimuovere completamente la vernice e poi applicare una mano fresca.

Seguire le raccomandazioni per l'uso sulla confezione dei produttori di vernici.

MOBILI DI PLASTICA ED IN TESSUTO PLASTICA

I mobili di plastica e di tessuto plastica sono molto adatti per l'uso all'esterno. Una semplice manutenzione di questi mobili, anche dopo un'esposizione

prolungata all'esterno li rimette in sesto. Lo sporco può essere rimosso con acqua e una spazzola morbida.

MOBILI DI PLASTICA-LEGNO (MIX DI MATERIALI)

Un nuovo tipo di materiale per i mobili da giardino è un mix tra legno e plastica (noto come „WPC“, una tra le tante denominazioni usate). Mobili di questa combinazione di materiali sono più resistenti agli agenti atmosferici rispetto al legno e tuttavia hanno proprietà in parte simili al legno. Data la presenza di parti in legno nel materiale si possono avere delle variazioni sulla superficie, ad esempio sbiadimento dovuto alle radiazioni UV o ad assorbimento di umidità.

In commercio sono reperibili molti prodotti, particolarmente adatti per la pulizia di materiali di plastica-legno. A differenza dei mobili in legno, tuttavia, le superfici molto usurate o consumate a causa delle intemperie non devono essere levigate.

MOBILI DI METALLO

I mobili di metallo sono assolutamente resistenti ed hanno uno speciale rivestimento anti-corrosione. Tuttavia, l'aspetto superficiale può cambiare a causa della pioggia e si possono formare piccole macchie scure sulla superficie (ruggine), ma ciò non influenza la durata dei mobili in metallo. Si consiglia una manutenzione regolare con un detergente specifico per metalli o acqua per rimuovere lo sporco e la ruggine.

RIPIANO TAVOLA SPRAYSTONE

I tavoli Spraystone sono in vetro di sicurezza ESG con rivestimento antigraffio Spraystone (plastica spruzzata che sulla parte superiore sembra granito). Un tavolo Spraystone è resistente alle intemperie. La superficie è particolarmente robusta e resistente ai graffi e sembra una massiccia pietra.

La manutenzione di Spraystone è molto facile da effettuare. La cosa migliore è pulire il tavolo con regolarità con una spazzola morbida o una spugna e sufficiente acqua tiepida con detersivi neutri. Dopo la pulizia, spruzzare il tavolo con, per esempio, un tubo da giardino, in modo da eliminare tutti i residui di sapone. Se il tavolo dovesse venire accidentalmente a contatto con vino, succo d'arancia, olio o ketchup, la cosa migliore è passare con un panno umido e poi pulire con acqua calda e un detergente neutro. Assicurarsi che non rimanga nessun residuo di sapone.

Attenzione: In nessun caso trattare i tavoli Spraystone con idropulitrici ad alta pressione! L'alta pressione intacca il materiale. Inoltre, si sconsiglia vivamente di pulire i mobili da giardino con panni impregnati con sostanze aggressive a base di cloro e/o abrasive o detersivi multiuso. Queste sostanze possono facilmente causare piccole fessurazioni nel materiale, in cui la sporcizia può accumularsi. Sul mobile si può formare uno strato bianco con conseguenti danni irrimediabili. Si consiglia di non lasciare a lungo sui mobili cartine/tovaglie, decorazioni o altri oggetti, dato che potrebbero formarsi delle macchie permanenti causate da agenti atmosferici e muffa. Non appoggiare direttamente sul tavolo oggetti appuntiti o caldi come pentole o candele, che potrebbero causare graffiature, bruciate o depositi di grasso.

Metallo

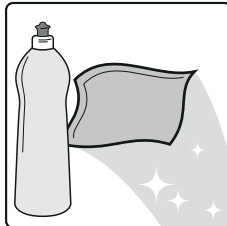
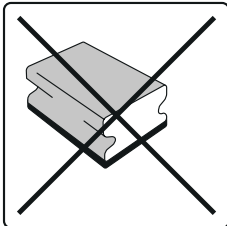
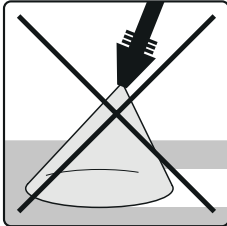
Importante: leggere attentamente i presenti consigli per la manutenzione e di conservarli con cura!

Indicazioni per la manutenzione e la sicurezza:

non collocare il mobile nelle vicinanze di fiamme o di oggetti infiammabili.

Il mobile non è resistente al freddo. Si consiglia pertanto di riporlo in un luogo fresco e asciutto prima dell'inizio dell'inverno. Il prodotto può essere pulito con un panno asciutto o immerso in acqua tiepida. Per la pulizia non utilizzare detersivi aggressivi quali, ad es., benzina, acetone, ecc. Se non utilizzati, riporre i cuscini in un luogo fresco, asciutto e al riparo dal sole. I raggi UV possono scolorire e danneggiare le federe dei cuscini.

Destinato unicamente all'impiego all'aperto.



Papier
Papier
Carta

SAP-Nr.: 1397132

Hergestellt in China | Fabriqué en Chine | Fabricato in Cina
JUMBO, Division der Coop Genossenschaft · www.jumbo.ch
Industriestrasse 34 · CH-8305 Dietlikon · 0848 11 33 11