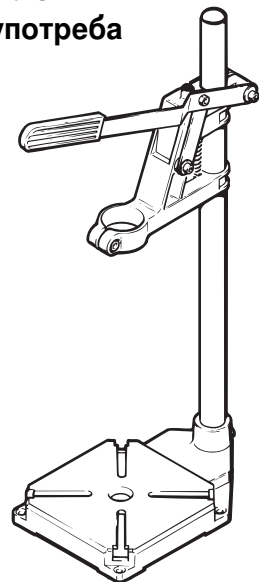


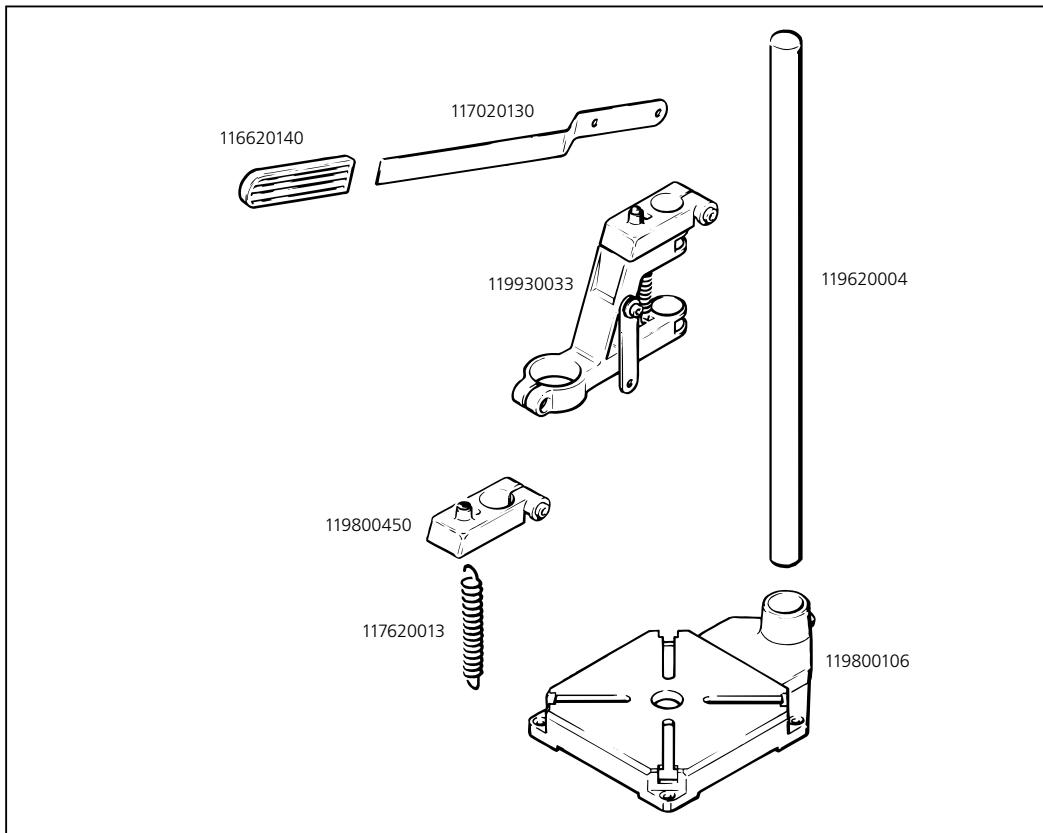
- Ⓓ **Original-Bedienungsanleitung**
- ⒼⒷ **Translation of the original operating instructions**
- Ⓕ **Traduction de la notice d'utilisation originale**
- Ⓔ **Traducción del manual de instrucciones original**
- ⒶⒻ **Vertaling van de oorspronkelijke handleiding**
- Ⓘ **Traduzione del manuale d'uso originale**
- Ⓟ **Tradução do manual original**
- ⒹⓀ **Oversættelse af den originale betjeningsvejledning**
- Ⓢ **Översättning av original bruksanvisningen**
- ⒻⒾⒶ **Alkuperäisen käyttöohjeen käännös**
- Ⓐ **Oversettelse av original bruksanvisning**
- Ⓟ **Tłumaczenie oryginalnej instrukcji obsługi**
- ⒼⓇ **Μετάφραση του πρωτότυπου οδηγιών χρήσης**
- ⓉⓇ **Original işletim kılavuzunun çevirisi**
- ⒸⓏ **Překlad originálního Návodu na obsluhu**
- Ⓜ **Az eredeti használati útmutató fordítása**
- Ⓡⓞ **Traducerea instrucțiunilor de operare originale**
- Ⓒⓖ **Превод на оригиналното упътване за употреба**
- ⒻⓇ **Prevod originalnog uputstva za upotrebu**
- ⓇⓞⓈ **Перевод оригинала инструкции по эксплуатации**



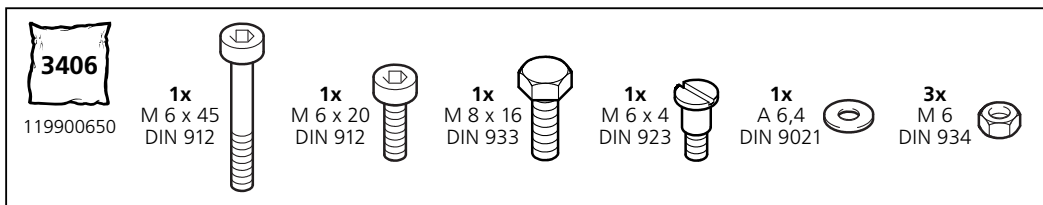
wolfcraft® GmbH
 Wolff-Str. 1
 D-56746 Kempenich
 Germany
www.wolfcraft.com



- | | | |
|---------------------------------|----------------------------|-------------------------------|
| Ⓓ Ersatzteilliste | ⒹK Liste over reservedele | ⒸZ Seznam náhradních dílů |
| ⒼB Spare parts list | ⒸS Reservdelista | Ⓗ Pótalkatrész lista |
| Ⓕ Liste de pièces de rechange | ⒻN Varaosaluettelo | ⒹO Componente de schimb |
| Ⓔ Lista de recambios | ⒹN Reservdeliste | ⒹG Лист с резервни части |
| ⒹL Lijst met reserveonderdelen | ⒻL Lista części zamiennych | ⒹR Popis nadomjesnih dijelova |
| Ⓘ Elenco pezzi di ricambio | ⒹR Κατάλογος ανταλλακτικών | ⒹS Список запчастей |
| Ⓕ Lista de peças sobresselentes | ⒹR Yedek parça listesi | |



- | | | |
|---------------------------|---------------------------|-----------------------------|
| Ⓓ Zubehörbeutel | ⒹK Tilbehørspose | ⒸZ Sáček s príslušenstvím |
| ⒼB Accessory bag | ⒸS Tillbehörspåse | Ⓗ Tartozéksomag |
| Ⓕ Sachet avec accessoires | ⒻN Lisätarviketussi | ⒹO Pungă cu accesorii |
| Ⓔ Bolsa de accesorios | ⒹN Tilbehørpose | ⒹG Плик за доп.аксесоари |
| ⒹL Zakje met accessoires | ⒻL Opakowanie z osprzętem | ⒹR Vrećica za pribor |
| Ⓘ Sacchetto di accessori | ⒹR Σάκκος εξαρτημάτων | ⒹS Сумка с принадлежностями |
| Ⓕ Saco de acessórios | ⒹR Aksesuar çantası | |



- Ⓓ **Notwendiges Montagewerkzeug**
- ⒼⒷ **Necessary assembly tools**
- Ⓕ **Outils de montage nécessaires**
- Ⓔ **Herramientas de montaje necesarias**
- Ⓐ **Noodzakelijk montage gereedschap**
- Ⓘ **Attrezzi necessari per il montaggio**
- Ⓟ **Ferramenta de montagem necessária**
- ⒹⓀ **Nødvendigt montageværktøj**
- Ⓔ **Erforderliga monteringsverktyg**
- ⒻⒶ **Tarvittava asennustyökalu**
- Ⓐ **Nødvendig monteringsverktøy**
- Ⓟ **Narzędzia niezbędne do montażu**
- ⒼⓇ **Απαραίτητα εργαλεία μονταρίσματος**

- ⒹⓇ **Montaj için gerekli takım**
- ⒸⒹ **Nutné montážní nářadí**
- Ⓕ **Szereléshez szükséges szerszámok**
- ⓇⓇ **Sunt necesare unelte de montaj**
- ⒼⓇ **Необходимы инструменти за монтаж**
- ⒻⓇ **Alat potreban za montažu**
- ⓇⓇ **Необходимые монтажные инструменты**

SW 10 + 13



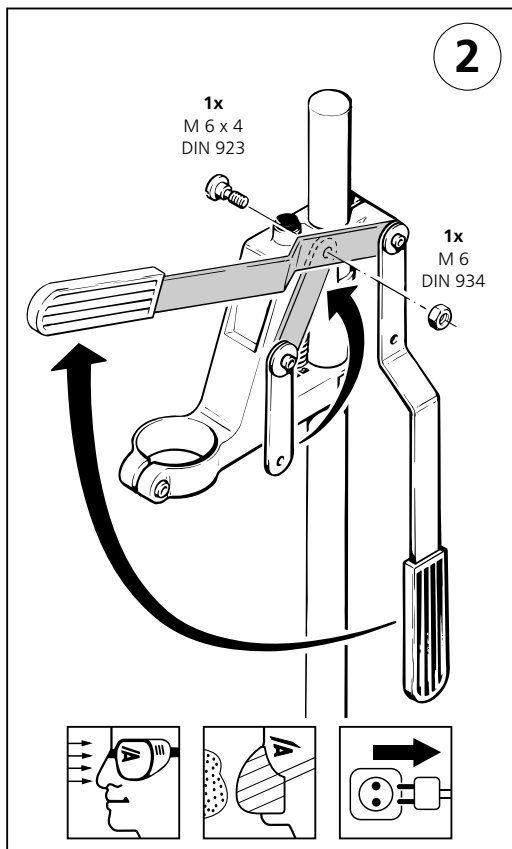
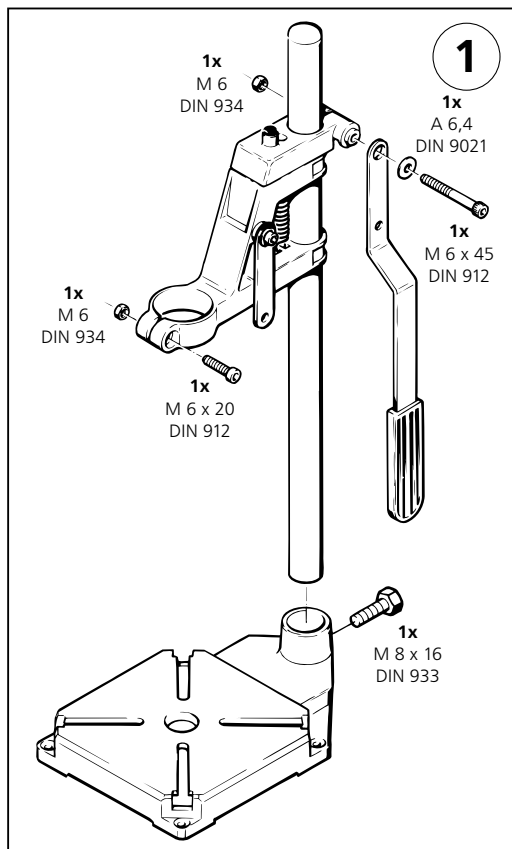
SW 5

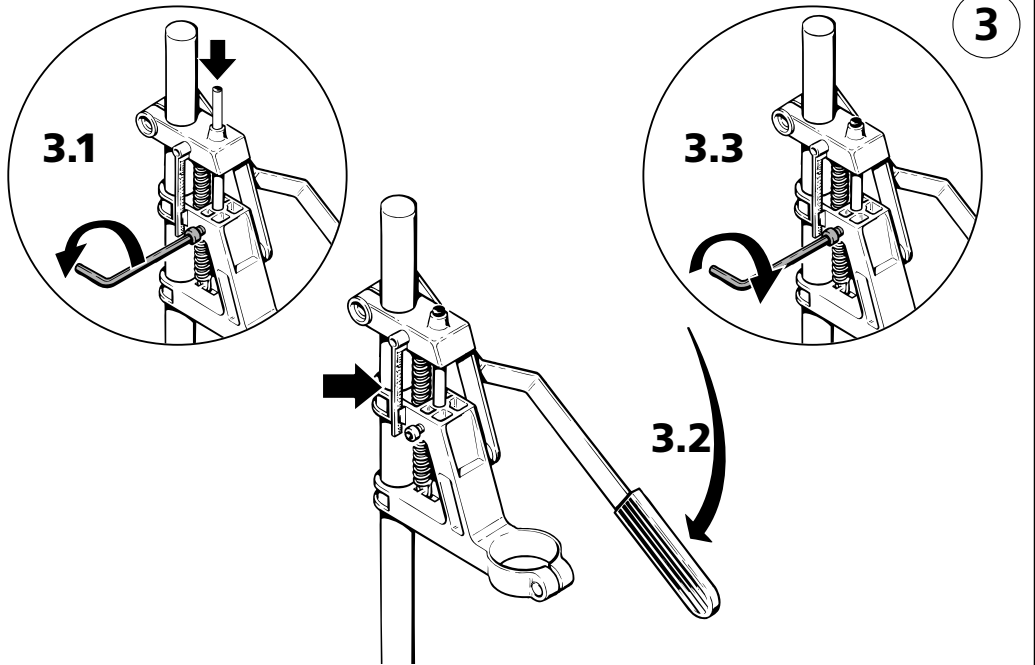


- Ⓓ **Montageanleitung**
- ⒼⒷ **Assembly instructions**
- Ⓕ **Instructions de montage**
- Ⓔ **Instrucciones de montaje**
- Ⓐ **Montage instrukties**
- Ⓘ **Istruzioni per montaggio**
- Ⓟ **Instrução de montagem**

- ⒹⓀ **Monteringsanvisning**
- Ⓔ **Montagevejledning**
- ⒻⒶ **Asennus Käyttöohje**
- Ⓐ **Monteringsanvisning**
- Ⓟ **Opis montażu**
- ⒼⓇ **Οδηγίες μονταρίσματος**
- ⒹⓇ **Montaj talimatı**

- ⒸⒹ **Návod k montáži**
- Ⓕ **Szerelési útmutató**
- ⓇⓇ **Îndrumător de montare**
- ⒼⓇ **Упътване за работа**
- ⒻⓇ **Uputa za montažu**
- ⓇⓇ **Инструкция по монтажу**

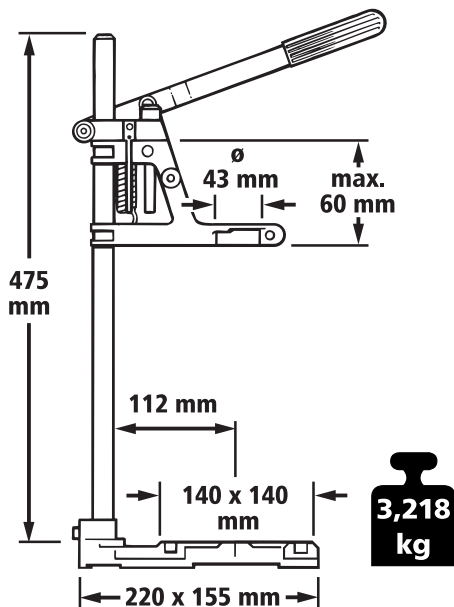




- Ⓓ Einstellen des Tiefenstop: 1. siehe Abb. 3.1. 2. Arbeitskopf auf gewünschte Bohrtiefe fahren und festhalten. Bohrtiefe ablesen. 3. siehe Abb. 3.3.
- Ⓔ Adjustment of the depth stop: 1. Fig. 3.1. 2. Bring machining head to the desired drill depth and hold there. Read off drilling depth. 3. Fig. 3.3.
- Ⓕ Réglage de l'arrêt vertical: 1. Fig. 3.1. 2. Amener la tête de travail à la profondeur souhaitée de forage, et tenir fixe. Relever la profondeur de perçage. 3. Fig. 3.3.
- Ⓖ Regulación del tope de profundidad: 1. figuras 3.1. 2. Llevar el cabezal operativo a la profundidad de taladro deseada y fijarlo. Leer el valor de la profundidad de taladrado. 3. figuras 3.3.
- Ⓗ Instellen van de dieptestop: 1. Afb. 3.1. 2. Orbeidskop op de gewenste diepte brengen en vasthouden. Boordiepte aflezen. 3. Afb. 3.3.
- Ⓘ Regolazione dell'arresto verticale: 1. fig. 3.1. 2. Portare la testa di lavoro alla profondità desiderata di foratura, e tener fermo. Leggere la profondità della perforazione. 3. fig. 3.3.
- Ⓟ Regulação do encosto limitador de profundidade: 1. Vide Fig. 3.1. 2. Mover a cabeça de trabalho para a profundidade desejada e mantê-la assim. Fazer a leitura da profundidade do furo. 3. Vide Fig. 3.3.
- Ⓡ Indstilling af dybdestop: 1. Fig. 3.1. 2. Kør maskinhovedet ned på ønsket boreddybde og hold det fast. Aflæs boreddybden. 3. Fig. 3.3.
- Ⓢ Inställning av djupstopp: 1. Bild 3.1. 2. Ställ in arbetshuvudet på önskat djup. Avläs borrdjupet. 3. Bild 3.1.
- Ⓡ Syvvyysrajoittimen asennus: 1. Kuva 3.1. 2. Aseta porakoneen istukka haluttuun poraussyvyteen ja pidä kiinni. Luetaan poraussyvyys. 3. Kuva 3.3.
- Ⓝ Instilling av djupstopp: 1. Bild 3.1. 2. Still in maskinhuvudet på ønsket dybde. Læs av borrdybde. 3. Bild 3.3.
- Ⓟ Ustawienie położenia dolnego: 1. Patrz Rys. 3.1. 2. Głównkę wiertarki ustawić na żadaną głębokość i umocować. Odczytać głębokość wiercenia. 3. Patrz Rys. 3.3.

- Ⓜ Ρύθμιση αναβολέα βάθους: 1. βλέπε εικ. 3.1. 2. Οδηγήστε την κεφαλή στο επιθυμητό βάθος διάτρησης και κρατήστε την. Διαβάστε το βάθος διάτρησης. 3. βλέπε εικ. 3.3.
- Ⓜ Delme derinliđinin ayarlanması: 1. Resim 3.1 'e bakınız. 2. İşleme kafasını istenen derinliğe getirip tutunuz. Delme derinliğini okuyunuz. 3. Resim 3.3 'e bakınız.
- Ⓜ Nastavení omezovače hloubky: 1. viz vyobrazení 3.1. 2. Sjed'te pracovní hlavou na žádanou vrtanou hloubku a zajistěte. Hloubku vrtání odečtěte. 3. viz vyobrazení 3.3.
- Ⓜ Fúrásmélység beállítása: 1. lásd 3.1 bekezdés. 2. A fejet állítsa a kívánt fúrásmélységre majd rögzítse. Olvassa le a fúrásmélységet. 3. lásd 3.3 bekezdés.
- Ⓜ Ajustarea Opritorului de profunzime: 1. A se vedea fig. 3.1. 2. Aduceți capul mașinii la adâncimea de găurire dorită și mențineți-o. Citiți adâncimea de găurire. 3. Fig. 3.3.
- Ⓜ Настройка на дълбочината на пробив: 1. Виж снимка 3.1. 2. Застопорете работната глава на желаната височина. Уточнете дълбочината на пробиване. 3. Виж снимка 3.3.
- Ⓜ Podesšavanje graničnika dubine: 1. Pogledajte sliku 3.1. 2. Radnu glavu dovedite do željene dubine bušenja i zadržite tamo. Očitajte dubinu bušenja. 3. Pogledajte sliku 3.3.
- Ⓜ Установка ограничения глубины: 1. См. рисунок 3.1. 2. Рабочую головку установить на желаемую глубину и фиксировать. Считать глубину сверления. 3. См. рисунок 3.3.

- Ⓜ Technische Änderungen vorbehalten
- Ⓜ We reserve the right for technical modifications
- Ⓜ Modifications réservées
- Ⓜ Salvo modificaciones
- Ⓜ Veranderingen voorbehouden
- Ⓜ Salvo modifichie
- Ⓜ Direito reservado a alterações técnicas
- Ⓜ Ændringer forbeholdes
- Ⓜ Rätt till ändringar förbehålles
- Ⓜ Oikeus tekniisiin muutoksiin pidetään
- Ⓜ Det tas forbehold om tekniske endringer
- Ⓜ Wszelkie zmiany zastrzeżone
- Ⓜ Επιφυλασσόμαστε για κάθε τεχνική αλλαγή
- Ⓜ wolcraft® üründe teknik deđişiklikler yapabilir
- Ⓜ Technické změny vyhrazeny
- Ⓜ Műszaki változtatás joga fenntartva
- Ⓜ Modificări tehnice rezervate
- Ⓜ Запазено право за технически промени
- Ⓜ Pridržano pravo tehničkih izmjena
- Ⓜ Производитель оставляет за собой право на технические изменения



Sicherheitstipps

- Beachten Sie unbedingt die Sicherheitsvorschriften der Hersteller Ihrer Antriebsmaschinen.
- Diese Geräte müssen den VDE-Richtlinien entsprechen. Geräte ab dem Baujahr 1995 müssen ein CE-Zeichen haben.
- Ziehen Sie grundsätzlich den Netzstecker:
 - vor dem Wechsel von Geräten
 - vor dem Wechsel von Werkstücken
 - vor Wartungsarbeiten
 - bei Nichtbenutzung
- Prüfen Sie vor Arbeitsbeginn die Funktionsfähigkeit der Geräte und Werkzeuge. Arbeiten Sie nie mit beschädigtem oder stumpfem Werkzeug.
- Prüfen Sie immer vor Arbeitsbeginn die richtige Montage der verwendeten Geräte (z.B. Schraubverbindungen).
- Spannen Sie das zu bearbeitende Teil fest.
- Achten Sie darauf, dass Sie selbst und die verwendeten Geräte immer einen sicheren Stand haben.
- Beachten Sie bei den verwendeten Geräten und Werkzeugen die auf dem Produkt, der Verpackung oder in der Bedienungsanleitung angegebenen Daten über Min./Max.-Drehzahl und Drehrichtung.
- Benutzen Sie Werkzeuge nur für ihren eigentlichen Bestimmungszweck.
- Entfernen Sie nie vorhandene Schutzvorrichtungen.
- Sorgen Sie dafür, dass Ihre Kleidung anliegt, tragen Sie keine Handschuhe und schützen Sie Ihre Haare.
- Halten Sie das Anschlusskabel der Bohrmaschine fern vom Arbeitsbereich. Beschädigte oder verwickelte Kabel erhöhen das Risiko eines elektrischen Schlages.
- Schützen Sie Ihr Gehör bei Arbeiten, die großen Lärm verursachen.
- Tragen Sie bei allen Arbeiten, bei denen Staub, Späne, Dämpfe oder Funken entstehen, eine Schutzbrille und einen Mund-/Nasenschutz.
- Arbeiten Sie nie auf den Körper zu.
- Greifen Sie nie in laufende Geräte.
- Achten Sie darauf, dass alle elektrischen Geräte vor Nässe, Staub und Feuchtigkeit geschützt sind.
- Halten Sie Kinder von Ihrer Werkstatt fern und bewahren Sie Ihre Geräte und Werkzeuge gesichert auf.
- Lassen Sie nie Unerfahrene ohne Anleitung oder Aufsicht mit Ihren Geräten und Werkzeugen arbeiten.
- Arbeiten Sie immer planvoll und konzentriert.
- Halten Sie Ihren Arbeitsbereich in Ordnung.
- Führen Sie keine Änderungen und Umbauten am Produkt durch.
- Verwenden Sie nur original wolcraft® -Ersatzteile.

Bestimmungsgemäßer Gebrauch

- Der Bohrständer ist zur Aufnahme von netz- oder akkubetriebenen Bohrmaschinen mit Spannhals-Durchmesser von 43 mm bestimmt. Andere Geräte dürfen nicht eingesetzt werden.
- Der Bohrständer wird mit geeigneten Schrauben auf einer Werkbank oder anderen festen Unterlagen befestigt.

Garantieerklärung

Auf das erworbene wolcraft® -Produkt gewähren wir Ihnen bei ausschließlicher Nutzung der Geräte im Heimwerkerbereich 10 Jahre Garantie ab Kaufdatum. Von der Garantie umfasst sind nur Schäden am Kaufgegenstand selbst, und nur solche, die auf Material- und Fabrikationsfehler zurückzuführen sind. Nicht von dieser Garantie umfasst sind Mängel und Schäden, die auf unsachgemäße Bedienung oder fehlende Wartung zurückzuführen sind. Ebenso nicht von der Garantie umfasst sind übliche Abnutzungserscheinungen und gebrauchstüblicher Verschleiß sowie Mängel und Schäden, die dem Kunden bei Vertragsschluss bekannt waren.

Garantieansprüche können nur unter Vorlage der Rechnung/des Kaufbeleges geltend gemacht werden.

Die von wolcraft® gewährte Garantie schränkt Ihre gesetzlichen Rechte als Verbraucher (Nacherfüllung, Rücktritt oder Minderung, Schadens- oder Aufwendungsersatz) nicht ein.

Konformitätserklärung nach der EG-Maschinenrichtlinie 2006/42/EG, Anhang II A

Hiermit erklärt die Firma wolcraft GmbH in D-56746 Kempenich, Wolff Str. 1, dass dieses Produkt (3406000) der Maschinenrichtlinie 2006/42/EG entspricht.

Kempenich, 09.09.2014



Michael Bauseler
CE - Beauftragter und Bevollmächtigter
(Geschäftsleitung/Technik/Logistik; wolcraft GmbH)

Safety instructions

- It is essential to comply with the safety instructions of the manufacturers who made your drive machines.
- These appliances must conform to the VDE regulations. Appliances built after 1995 must have CE certification.
- Always disconnect the power supply:
 - before changing attachments
 - before changing work pieces
 - before maintenance jobs
 - while the equipment is not in use.
- Before commencing work, test the operability of the equipment and the tools.
Never work with damaged or blunt tools.
- Before commencing work, check that the equipment is mounted correctly (e.g. check screwed joints).
- Firmly clamp the work piece into position.
- Ensure that the equipment is firmly supported and that you are standing in a stable position and on firm ground.

- When using equipment and tools be sure to follow the data that is specified on the product, the packaging or in the operating instructions concerning minimum/maximum speeds and the rotation direction.
- The tools should only be used for their intended purpose.
- Never remove any protective devices.
- Make sure that your clothes fit tightly, do not wear gloves and protect your hair.
- Keep the drill's connecting cable away from the working space. Damaged or entangled cables will increase the risk of an electric shock.
- Protect your ears when carrying out work which produces a high level of noise.
- Wear safety goggles and protection for the mouth and nose when carrying out work which produces dust, shavings, fumes or sparks.
- Never work towards your body.
- Never reach into the equipment while it is in operation.
- Ensure that all electrical equipment is protected against damp, dust and humidity.
- Keep children away from your workshop and store your equipment and tools in a safe place.
- Never allow inexperienced persons to work with your equipment and tools without instruction or supervision.
- Always plan your work carefully and be sure to maintain concentration.
- Keep your workplace neat and tidy.
- Do not attempt modifying or retrofitting the product.
- Use only spare parts from wolcraft®.

Intended use

- The drill stand has been designed to accommodate mains or battery operated drills with a collar diameter of 43 mm. Other equipment must not be used with this drill stand.
- The drill stand will be bolted to a work bench or another firm base.

Warranty

We provide a warranty of 10 years from the day of purchase on the wolcraft® product you acquired, provided it is exclusively used for DIY purposes. The warranty only covers damage to the item purchased, and only such damage that can be attributed to faulty material and poor workmanship. The warranty does not cover defects and damage that must be attributed to improper use or insufficient maintenance. Nor does the warranty cover the usual wear and tear as well as defects and damage, of which the customer has been aware when purchasing the equipment.

Warranty claims can only be asserted by producing the invoice or the till receipt.

The warranty granted by wolcraft® does not in any way restrict your statutory consumer rights (i.e. contract performance, withdrawal from the contract, price reduction, claims for damages or reimbursement of expenses).

Declaration of Conformity pursuant to Directive 2006/42/EC on Machinery, Annex II A

wolcraft GmbH in D-56746 Kempenich, Wolff-Str. 1, hereby declares that this product (3406000) conforms to Directive 2006/42/EC on Machinery.

Kempenich, 09.09.2014



Michael Bauseler
Authorized CE representative
(Management/Technology/Logistics; wolcraft GmbH)

Consignes de sécurité

- Respectez absolument les prescriptions de sécurité des fabricants de vos machines motrices.
- Ces appareils doivent être conformes aux normes VDE. Les appareils fabriqués à partir de 1995 doivent avoir le sigle CE.
- Veillez à débrancher systématiquement la fiche de la prise de secteur :
 - avant de changer d'appareil
 - avant de changer la pièce à usiner
 - avant les travaux d'entretien
 - en cas de non-utilisation de l'appareil.
- Vérifiez le bon fonctionnement des appareils et outils avant de commencer le travail. N'utilisez jamais des outils détériorés ou émoussés.
- Avant de commencer à travailler, veuillez toujours vérifier le bon assemblage des appareils à utiliser (p. ex. les vissages).
- Serrer fermement les pièces à usiner.
- Veillez à la stabilité des appareils employés ainsi qu'à votre propre stabilité.
- Observez les données de vitesse de rotation minimum et maximum ainsi que le sens de rotation tels qu'indiqués sur l'article, l'emballage ou dans le mode d'emploi des appareils et outils utilisés.
- Utilisez les outils seulement pour les travaux qui leur sont désignés.
- N'enlevez jamais les dispositifs protecteurs d'origine.
- Veillez à porter des vêtements moulants, ne portez pas de gants et protégez vos cheveux.
- Maintenez le cordon d'alimentation de la perceuse loin de la zone de travail. Les câbles d'alimentation endommagés ou emmêlés accroissent le risque d'électrocution.
- Veillez à ménager l'ouïe lors de travaux bruyants.
- Lors de travaux entraînant des poussières, des copeaux, des vapeurs ou des étincelles, veillez à porter des lunettes et un masque buco-nasal de protection.
- Ne travaillez jamais en direction de votre corps.
- N'engagez jamais la main dans une machine en marche.
- Prenez garde à ce que tous les appareils électriques soient protégés de l'humidité et de la poussière.
- Interdisez aux enfants l'accès de votre atelier et conservez vos appareils et outils dans un endroit verrouillé.
- Ne laissez jamais des personnes inexpérimentées travailler avec vos appareils et outils sans instructions ou sans surveillance.
- Travaillez toujours avec organisation et concentration.

- Maintenez votre lieu de travail ordonné.
- N'effectuez aucune modification ni transformation sur le produit.
- Utilisez exclusivement les pièces de rechange wolcraft® originales.

Utilisation conforme

- La colonne de perçage sert à recevoir les perceuses à fil ou sur batterie dont le collier de serrage fait 43 mm de diamètre. Il est interdit d'y monter d'autres appareils.
- La colonne de perçage se fixe avec des vis appropriées sur un établi ou d'autres surfaces stables.

Garantie

Nous consentons sur le produit wolcraft® acheté une garantie de 10 ans courant depuis la date d'achat, à condition que vous ne l'utilisiez qu'à des fins de bricolage dans votre foyer. Ne sont couverts par la garantie que les dégâts subis par l'appareil lui-même, et seulement ceux imputables à un vice de matière et de fabrication. Ne sont pas couverts par la garantie les vices et dégâts imputables à une utilisation inexperte ou à une maintenance insuffisante. Ne sont pas non plus couverts par la garantie les phénomènes d'usure habituels et l'usure habituelle à l'usage ainsi que les vices et dégâts dont le client avait connaissance au moment de conclure le contrat.

Il n'est possible de faire valoir les recours en garantie que sur présentation de la facture/de la preuve d'achat.

La garantie consentie par wolcraft® ne restreint pas vos droits légaux en tant que consommateur (droits à mise en conformité, résiliation ou minoration, dommages et intérêts ou remboursement de la dépense).

Déclaration de conformité suivant la Directive Machines CE 2006/42/CE, annexe II A

La Sté wolcraft GmbH, sise à D-56746 Kempenich, Wolff Str. 1, déclare par la présente que ce produit (3406000) est conforme à la directive machines 2006/42/CE.
Kempenich, le 09.09.2014



Michael Bauseler
Chargé de mission CE et fondé de pouvoir
(Direction commerciale/Technique/Logistique ; wolcraft GmbH)

Instrucciones de seguridad

- Rogamos tener en cuenta las normas de seguridad del fabricante, relativas a sus máquinas motrices.
- Estos aparatos deben corresponder a las normas VDE. Los aparatos fabricados a partir del año 1995 tienen que llevar la marca CE.
- Hay que sacar siempre el enchufe:
 - antes de cambiar los aparatos
 - antes de cambiar las piezas de trabajo
 - antes de realizar trabajos de mantenimiento
 - al no utilizar el aparato.
- Antes de empezar a trabajar, comprueben si su aparato o herramienta está en perfectas condiciones. No trabajen nunca con herramientas defectuosas o desafiladas.
- Antes de empezar a trabajar, comprueben siempre el montaje correcto de los aparatos utilizados (por ejemplo uniones roscadas).
- La pieza de trabajo debe fijarse de forma segura.
- Asegúrense que la máquina y Vds. se encuentren siempre en una posición segura.
- Tengan en cuenta los datos de los aparatos y herramientas a utilizar, relativos al número de revoluciones mín./máx. y al sentido de giro, indicados en el mismo producto, el embalaje o en las instrucciones de manejo.
- Utilicen las herramientas sólo para el uso previsto.
- No retiren nunca los dispositivos de seguridad.
- Asegúrese de que su ropa se ciña bien a su cuerpo, no lleve guantes y proteja su cabello.
- Mantenga el cable de conexión de la taladradora alejado de la zona de trabajo. Los cables dañados o enredados incrementan el riesgo de que se produzca un choque eléctrico.
- Protejan sus oídos en trabajos de mucho ruido.
- Utilicen gafas protectoras y una protección de boca/nariz en trabajos que desprendan polvo, virutas, vapores o chispas.
- No trabajen nunca en dirección hacia su cuerpo.
- No introduzcan nunca las manos en aparatos que estén funcionando.
- Todos los aparatos eléctricos se deben proteger contra el polvo y la humedad.
- No permitan la entrada de niños en su taller y guarden sus aparatos y herramientas en lugar seguro.
- No permitan que personas inexpertas trabajen con sus aparatos y herramientas sin vigilancia y sin haber recibido instrucción.
- Trabajen siempre según plan y de forma concentrada.
- Mantengan su lugar de trabajo ordenado.
- No efectúe modificaciones ni reformas en el producto.
- Utilicen sólo recambios originales wolcraft®.

Uso conforme

- El soporte de columna está diseñado para alojar taladradoras conectadas a la red eléctrica o alimentadas por batería con un diámetro del cuello de sujeción de 43 mm. No está permitido aplicar otros aparatos.
- El soporte de columna se puede sujetar con tornillos adecuados a un banco de trabajo u otro soporte firme.

Garantía

Por el producto wolcraft® adquirido le concedemos 10 años de garantía a partir de la fecha de compra en caso de uso exclusivo de las herramientas para bricolaje. La garantía cubre tan sólo daños del producto mismo debidos a defectos de material o fabricación. La presente garantía no cubre defectos y daños debidos a un uso inadecuado o un mantenimiento insuficiente. La garantía no cubre tampoco las señales de uso y el desgaste habituales ni los defectos y daños conocidos por el cliente al momento de la compra.

Para hacer uso de la garantía será necesario presentar la factura o el comprobante de compra.

La garantía concedida por wolcraft® no limita los derechos que la Ley le otorga como consumidor (desistimiento o reducción del precio, indemnización o reembolso de los gastos).

Declaración de conformidad a efectos de la Directiva 2006/42/EG, Anexo II A

La empresa wolcraft GmbH, Wolff Str. 1, D-56746 Kempenich, certifica la conformidad de este producto (3406000) con la Directiva 2006/42/CE (Máquinas).
Kempenich, 09.09.2014



Michael Bauseler
Delegado CE
(Dirección/Tecnología/Logística; wolcraft GmbH)

Veiligheidstips

- Lees voor gebruik in ieder geval de veiligheidsvoor- schriften van de machines.
- Deze apparaten moeten aan de VDE-richtlijnen beantwoorden. Apparaten vanaf het bouwjaar 1995 moeten een CE-teken hebben.
- Verwijdert u in principe de netstekker:
 - voor het verwisselen van apparaten
 - voor het verwisselen van werkstukken
 - voor onderhoudswerkzaamheden
 - wanneer het apparaat niet gebruikt wordt
- Controleer voordat u begint of het apparaat en het gereedschap goed werken. Werk nooit met beschadigd of stomp gereedschap.
- Controleer voordat u met uw werkzaamheden begint of het apparaat dat u wilt gebruiken goed vast zit (bijv. schroefverbindingen).
- Span het te bewerken gedeelte vast.
- Let erop dat u in een veilige stand staat. Dit geldt ook voor de apparaten die u gebruikt.
- Let bij alle apparaten en al het gereedschap dat u gebruikt op de gegevens m.b.t. min./max. toerental en de draairichting die op het produkt, de verpakking of in de gebruiksaanwijzing staan.
- Gebruik gereedschap alleen voor het doel waarvoor het geschikt is.

- Verwijder nooit de veiligheidsvoorzieningen.
- Zorg voor nauw aansluitende kleding en haarbedekking. Geen handschoenen dragen.
- Hou de aansluitkabel van de boormachine uit de buurt van het werkterrein. Beschadigde of verwarde kabels verhogen het gevaar van een elektrische schok.
- Bescherm uw oren bij werkzaamheden die veel lawaai maken.
- Draag bij werkzaamheden waarbij stof, splinters, stoom of vonken ontstaan een veiligheidsbril en een mond/neusbescherming.
- Werk nooit naar het lichaam toe.
- Pak nooit in lopende apparaten.
- Let erop dat alle elektrische apparaten tegen water, stof en vochtigheid zijn beschermd.
- Houd kinderen van uw werkplaats vandaan en berg uw apparaten en gereedschap veilig op.
- Laat nooit mensen zonder ervaring of zonder toezicht met uw apparaten en gereedschap werken.
- Werk altijd systematisch en geconcentreerd.
- Houd u werkplaats altijd netjes in orde.
- Geen wijzigingen aanbrengen of aanpassingen aan het product maken.
- Gebruik alleen originele reserveonderdelen van wolcraft®.

Gebruiken volgens de voorschriften.

- De boorstandaard is bedoeld voor de opname van boormachines met net- of accuvoeding met een spanhals-doorsnede van 43 mm. Andere apparaten mogen niet gebruikt worden.
- De boorstandaard wordt met daarvoor geschikte schroeven op een werkbank of op een andere vaste ondergrond bevestigd.

Garantie

Op het aangeschafte wolcraft® product geven wij 10 jaar garantie na aanschafdatum, mits het product uitsluitend voor doe-het-zelf werkzaamheden gebruikt is. De garantie beperkt zich uitsluitend tot de schade aan het gekochte voorwerp zelf, en alleen tot schade die het gevolg is van materiaal- en fabricagefouten. Onder deze garantie vallen geen gebreken en schades, die te wijten zijn aan onoordeelkundig gebruik of achterstallig onderhoud. Normale slijtageverschijnselen en slijtage door gebruik vallen ook niet onder de garantie, net zo min als gebreken en schades waarvan de klant op de hoogte was toen de overeenkomst werd gesloten.

Er kan uitsluitend een beroep worden gedaan op garantie na het overleggen van de rekening /koopbon.

Door de garantie van wolcraft® worden uw wettelijke rechten als consument (na betaling, verbreking van de overeenkomst of vermindering, schadevergoeding of vergoeding van de kosten) niet beperkt.

Conformiteitsverklaring volgens EG-machinerichtlijn 2006/42/EG, aanhangsel II A

Hiermee verklaart de firma wolcraft GmbH in D-56746 Kempenich, Wolff Str. 1, dat dit product (3406000) voldoet aan machinerichtlijn 2006/42/EG.
Kempenich, 09.09.2014



Michael Bauseler

CE – commissaris en gevolmachtigde (Directie/Techniek/Logistiek; wolcraft GmbH)

Istruzioni di sicurezza

- Osservare assolutamente le norme di sicurezza del produttore dei Vostri apparecchi propulsori.
- Gli apparecchi devono essere conformi alle direttive VDE. Gli apparecchi con anno di costruzione a partire dal 1995 devono avere un marchio CE.
- Estrarre sempre la spina di allacciamento alla rete:
 - prima di cambiare apparecchi
 - prima di cambiare pezzi
 - prima di eseguire lavori di manutenzione
 - quando l'apparecchio non viene usato.
- Prima di ogni avviamento verificare l'efficienza di funzionamento degli attrezzi e degli utensili. Non azionare mai utensili danneggiati o spuntati.
- Prima di ogni avviamento accertarsi che gli attrezzi usati siano esattamente montati (per es. raccordi filettati).
- Bloccare il pezzo da lavorare.
- Accertarsi che sia l'operatore che gli apparecchi da usare siano stabilmente sicuri.
- In quanto agli apparecchi ed utensili da usare osservare i dati sul regime di rotazione min. e max. e sul senso di rotazione, riportati sull'opuscolo d'uso e manutenzione, sul prodotto o sulla confezione.
- Non servirsi degli utensili per usi impropri.
- Non asportare in alcun caso i dispositivi di protezione applicati.
- Gli abiti (soprattutto le maniche) devono essere ben aderenti al corpo, non indossare guanti e raccogliersi i capelli.
- Mantenere il cavo di collegamento del trapano lontano dalla zona di lavoro. I cavi danneggiati o aggrovigliati aumentano il rischio d'insorgenza di scosse elettriche.
- Utilizzare auricolari per lavori troppo rumorosi.
- Utilizzare occhiali protettivi e un bavaglio per bocca e naso per lavori, in cui vengano prodotti polvere, trucioli, vapori o scintille.
- Non orientare gli attrezzi verso il proprio corpo.
- Non infilare le mani in attrezzi funzionanti.
- Proteggere tutti gli apparecchi elettrici da infiltrazioni di umidità, dalla polvere e dal bagnato.
- Tenere lontano i bambini e custodire gli apparecchi e gli utensili in luogo sicuro.
- Impedire a persone inesperte di utilizzare gli attrezzi senza opportune istruzioni o senza sorveglianza.
- Per il lavoro usare concentrazione e procedere secondo un piano preciso.
- Tenere in ordine il posto di lavoro.
- Non apportare modifiche, né trasformazioni al prodotto.
- Utilizzare solo ricambi originali wolcraft®.

Utilizzare solo come indicato.

- La colonna serve ad alloggiare i trapani elettrici o a batteria con il diametro del collare da 43 mm. E' vietato utilizzare altri apparecchi.
- La colonna viene fissata con apposite viti su un banco da lavoro o altre basi fisse.

Garanzia

Sul prodotto wolcraft® acquistato vi è una garanzia di 10 anni dalla data di acquisto in caso d'uso dei dispositivi per scopi domestici. La garanzia comprende unicamente i danni subiti dall'oggetto di acquisto e solo quelli che sono riconducibili ai difetti del materiale e di fabbricazione.

La garanzia non comprende vizi e danni riconducibili ad un uso improprio o alla mancata manutenzione. Sono inoltre esclusi dalla garanzia i comuni segni di logoramento e usura, nonché vizi e danni resi note al cliente al momento della sottoscrizione del contratto.

Richieste di garanzia possono essere riconosciute solo dietro presentazione della fattura/dello scontrino fiscale originale.

La garanzia concessa da wolcraft® non si limita ai diritti legislativi del consumatore (dopo l'adempimento, il recesso o la riduzione del valore, il rimborso delle spese o il risarcimento dei danni)

Dichiarazione di conformità secondo la direttiva CE 2006/42/CE sui macchinari, appendice II A

Con la presente la Ditta wolcraft GmbH in D-56746 Kempenich, Wolff Str. 1, dichiara che il prodotto (3406000) è conforme alla direttiva 2006/42/CE sui macchinari. Kempenich, 09.09.2014



Michael Bauseler
mandatario e procuratore CE
(Direzione commerciale/tecnica/logistica; wolcraft GmbH)

Avisos de segurança

- Observe impreterivelmente as prescrições de segurança do fabricante do seu motor de propulsão.
- Estes aparelhos deverão obedecer às directivas VDE. Aparelhos de fabrico a partir do ano de 1995 deverão incluir a marca CE.
- Em princípio, remova sempre a ficha da rede,
 - antes de trocar de aparelho
 - antes de trocar de ferramenta
 - antes de efectuar trabalhos de manutenção
 - sempre que não esteja a proceder à sua utilização.
- Antes de iniciar o trabalho, controle o funcionamento dos aparelhos e das ferramentas. Nunca trabalhe com ferramentas danificadas ou gastas.
- Antes de dar início ao trabalho, verifique sempre, se os aparelhos que pretende utilizar estão correctamente montados (por exemplo, uniões roscadas, etc.)
- Tenda sempre firmemente a peça a trabalhar.
- Tenha sempre cuidado, no que se refere a uma posição estável da sua própria pessoa e dos aparelhos a utilizar.
- Observe sempre os dados indicados no próprio produto, na embalagem ou nas instruções de operação, referentes ao número de rotações mínimo e máximo e ao sentido de rotação dos aparelhos e das ferramentas utilizados.

- Utilize sempre ferramentas para os fins, a que elas verdadeiramente se destinam.
- Nunca remova os dispositivos de protecção existentes.
- Deve tomar atenção em usar roupa justa ao corpo, não usar luvas e proteger os seus cabelos.
- Mantenha o cabo eléctrico do berbequim afastado da área de trabalho. Cabos danificados ou emaranhados aumentam o risco de choque eléctrico.
- Proteja os ouvidos, ao efectuar trabalhos, que dão origem a forte ruído.
- Utilize óculos de protecção e um dispositivo de protecção para boca/nariz, em todos os trabalhos, dos quais resulte a produção de pó, aparas e vapores.
- Nunca trabalhe na direcção do corpo.
- Nunca toque em aparelhos em movimento.
- Preste atenção à protecção de aparelhos eléctricos contra a água, o pó e a humidade.
- Mantenha as crianças fora do alcance da sua oficina e mantenha aparelhos e ferramentas fora do alcance das mesmas.
- Nunca deixe pessoas inexperientes trabalhar com os seus aparelhos, sem a devida instrução prévia e fora de vigilância.
- Trabalho sempre segundo o plano e com toda a concentração.
- Mantenha o seu local de trabalho arrumado.
- Não proceda a quaisquer alterações ou modificações no produto.
- Só utilize peças sobressalentes de fabrico original wolfcraft®.

Use conforme as especificações

- O suporte para berbequim serve para assentar e fixar berbequins com ou sem fio, com um diâmetro do colar de aperto de 43 mm. Não podem ser empregues outros aparelhos.
- O suporte para berbequim é fixado com os parafusos adequados numa bancada ou noutras bases firmes.

Garantia

Concedemos-lhe uma garantia de 10 anos a partir da data de compra, para o produto wolfcraft® que adquiriu, sob condição de uso exclusivo num âmbito privado e não profissional. A garantia só dá cobertura a danos no próprio artigo de compra, e apenas aqueles que são resultantes de defeitos de material e de produção. Esta garantia não cobre defeitos ou danos resultantes de funcionamento impróprio ou falta de manutenção devida. A garantia também não cobre efeitos de deterioração habituais e desgaste devido ao uso, nem defeitos ou danos dos quais o cliente estava ciente na altura da celebração do contrato.

Os direitos decorrentes da garantia só podem ser reivindicados mediante apresentação da factura / do recibo de compra.

A garantia fornecida pela wolfcraft® não restringe os seus direitos legais como consumidor (após cumprimento, rescisão ou redução, indemnização ou compensação de despesas).

Declaração de conformidade segundo a Directiva Máquinas 2006/42/EG, anexo II A

Pela presente a firma wolfcraft GmbH em D-56746 Kempenich, Wolff Str. 1, declara que este produto (3406000) corresponde à Directiva Máquinas 2006/42/CE.
Kempenich, 09.09.2014



Michael Bauseler

Agente e mandatário CE (Direcção/Técnica/Logística; wolfcraft GmbH)

Sikkerhedstips

- Overhold altid sikkerhedsforskrifterne fra fabrikanten af Deres drivmaskiner.
- Disse redskaber skal være i overensstemmelse med VDE-bestemmelserne. Redskaber fra og med 1995 skal være CE-mærket.
- De bør altid trække stikket ud
 - før skift af redskaber
 - før skift af arbejdsemner
 - før vedligeholdelsesarbejder
 - nær drejebænken ikke er i brug
- Kontroller apparaternes og værktøjets funktionsevne før De begynder at arbejde. Der bør aldrig benyttes beskadiget eller sløvt værktøj.
- Kontroller om de anvendte apparater er monteret rigtigt, før De begynder at arbejde (f. eks. skruefor- bindelser).
- Spænd arbejdsemnet fast
- Sørg for, at De selv og de apparater der anvendes altid står sikkert.
- Overhold altid de angivelser for max./min. omdrejningstal og drejningsretning, som er angivet på værktøjet selv, dets forpakning eller i betjeningsvejledningen.
- Værktøjet bør kun benyttes efter dets egentlige bestemmelse.
- Eksisterende beskyttelsesanordninger må aldrig fjernes.
- Sørg for, at tøjet sidder ind til kroppen, lad være med at benytte handsker og beskyt dit hår.
- Hold boremaskinens tilslutningskabel væk fra arbejdsområdet. Beskadigede kabler eller kabler, der har viklet sig ind i hinanden, øger risikoen for elektriske stød.
- Beskyt hørelsen ved arbejder, som forårsager meget støj.
- Bær altid beskyttelsesbriller, faste beskyttelseshandsker og mund/næsebeskyttelse ved arbejder som forårsager støv, spåner, dampe eller gnister.
- Arbejd aldrig henimod kroppen.
- Grib aldrig ind i arbejdende apparater.
- Sørg for, at alle elektriske apparater er beskyttet mod fugtighed, støv og væde.
- Børn bør ikke opholde sig i Deres værksted og Deres apparater bør opbevares utilgængeligt for uvedkommende.
- De bør aldrig lade uerfarne arbejde med Deres apparater el. værktøj uden instruktion og opsyn.
- Arbejd altid efter plan og koncentreret.
- Sørg altid for orden, hvor De arbejder.
- Der må ikke foretages ændring eller ombygning af produktet.
- Anvend kun originale wolcraft® reservedele.

Tilsigtet brug

- Borestativet er beregnet til strøm- eller batteridrevne boremaskiner med en spændehals-diameter på 43 mm. Der må ikke benyttes andre maskiner.
- Borestativet fastgøres til arbejdsbænk eller et andet fast underlag med passende skruer.

Garanti

På wolcraft®-produkter ydes en garanti på 10 år fra købsdatoen, såfremt produkterne udelukkende er beregnet til selvbyggerområdet. Garantien omfatter skader på selve købeobjektet, hvis disse kan føres tilbage til materiale- eller fremstillingsfejl. Mangler og skader, der skyldes usagkyndig betjening eller manglende vedligeholdelse, er ikke omfattet af garantien. Garantien omfatter heller ikke almindelige tegn på slid eller brugsbetinget slid samt mangler og skader, som kunden kendte til, da kontrakten blev indgået.

Garantikrav kan kun gøres gældende ved fremvisning af fakturaen / købskvitteringen.

Den af wolcraft® ydede garanti indskrænker ikke dine lovfæstede rettigheder som forbruger (efter opfyldelse, tilbagetræden eller nedsættelse, skadeserstatning eller refundering).

Overensstemmelseserklæring iht. EF-maskindirektiv 2006/42/EF, Tillæg II A

Hermed erklærer firmaet wolcraft GmbH i D-56746 Kempenich, Wolff Str. 1, at dette produkt (3406000) er i overensstemmelse med maskindirektivet 2006/42/EF.
Kempenich, 09.09.2014



Michael Bauseler
CE – repræsentant og fuldmægtig
(Ledelse/Teknik/Logistik; wolcraft GmbH)

Säkerhetstips

- Läs noga igenom säkerhetsföreskrifterna från tillverkaren för dina maskiner (t.ex. bormaskin, vinkelslipmaskin osv.).
- Maskinerna måste överensstämma med VDE-riktlinjerna. Maskiner fr.o.m. tillverkningsår 1995 ska vara försedda med CE-tecken.
- Drag alltid ut stickkontakten:
 - före verktygsbyte
 - före byte av arbetsstycke
 - före servicearbete
 - när maskinen ej är i drift
- Kontrollera att maskinerna och verktygen fungerar innan du börjar arbeta med dem. Använd aldrig skadade eller slöa verktyg.
- Kontrollera alltid att maskinerna är riktigt monterade innan du börjar arbetet (t.ex. skruvförband).
- Spänn fast arbetsstycket som ska bearbetas.
- Försäkra dig alltid om att både maskinerna och du själv står stadigt.
- Läsa igenom uppgifterna om minimi- och maximivärter och rotationsriktning. Dessa hittar du antingen på maskinen, förpackningen eller i bruksanvisningen.
- Använd verktygen endast till det de är gjorda för.
- Tag aldrig bort några skyddsanordningar.
- Se till att klädseln sitter åt, använd inte handskar och skydda håret.
- Håll bormaskinens anslutningskabel borta från arbetsområdet. Skadade eller tilltrasslade kablar höjer risken för att få en elektrisk stöt.

- Använd öronskydd vid arbeten som förorsakar mycket buller.
- Använd alltid skyddsglasögon, fasta skyddshandskar och mun-/näskydd vid arbeten där damm, spån, ångor eller gnistor kan uppstå.
- Arbeta aldrig i riktning mot dig själv.
- Grip aldrig tag i maskiner som är igång.
- Se till att alla elektriska apparater är skyddade mot väta, damm och fukt.
- Se till att barn inte kommer i närheten av hobbyverkstaden och förvara dina maskiner på säker plats.
- Låt aldrig oerfarna personer arbeta med maskinerna utan handledning eller uppsikt.
- Arbeta alltid planmässigt och koncentrerat.
- Håll alltid arbetsplatsen i ordning.
- Produkten får ej ändras eller byggas om.
- Använd endast originalreservdelar från wolfcraft®.

Ändamålsenlig användning

- Borrstativet är avsett för infästning av el- eller batteridrivna bormaskiner med en halsvidd på 43 mm i diameter. Andra apparater får ej användas.
- Borrstativet skall fästas med lämpliga skruvar på arbetsbänk eller andra fasta underlag.

Garanti

På denna inköpta produkt från wolfcraft® lämnar vi en garanti på 10 år från köpdatum, då den uteslutande används i hobbysammanhang. Garantin omfattar endast skador på den inköpta varan samt enbart sådana skador som kan härledas till material- och tillverkningsfel. Denna garanti omfattar ej sådana fel och skador som har förorsakats av oändamålsenlig användning eller efter-satt underhåll. Garantin gäller inte heller i samband med vanligt slitage som uppstår vid maskinens användning samt vid fel och skador som kunden kände till då avtalet ingicks.

Garantikrav kan endast göras gällande vid framläggning av fakturan/kvittot.

Den av wolfcraft® lämnade garantin begränsar inte konsumentens rättigheter enligt lag (efter fullgörande, hävning eller värdeminskning, skadestånd eller återbetalning).

Konformitetsförklaring enligt EG maskindirektivet 2006/42/EG, bilaga II A

wolfcraft GmbH i D-56746 Kempenich, Wolff Str. 1, förklarar härmed att denna produkt (3406000) motsvarar maskindirektivet 2006/42/EG.

Kempenich, 09.09.2014



Michael Bauseler

CE – ombud och fullmäktige

(företagsledning/teknik/logistik; wolfcraft GmbH)

Turvaohjeet

- Noudata ehdottomasti käyttökoneittesi valmistajien antamia turvamääräyksiä.
- Näiden laitteiden on vastattava VDE-määräyksiä. Vuonna 1995 tai sen jälkeen valmistetuissa laitteissa on oltava CE-merkki.
- Vedä aina pistoke pistorasiasta:
 - ennen laitteiden vaihtoa
 - ennen työstettävien laitteiden vaihtoa
 - ennen huoltotöitä
 - kun et käytä laitetta.
- Ennen töiden aloittamista tarkista laitteiden ja työkalujen kunto. Älä milloinkaan käytä rikkiäistä tai tylsää työkalua.
- Tarkista aina ennen töiden aloittamista, että käytettävät laitteet (esim. niiden ruuviliitokset) on oikein asennettu.
- Kiinnitä työstettävä kappale hyvin.
- Huolehdi siitä, että työskennelläsi seisot tukevasti, ja että laitteet ovat varmasti paikoillaan.
- Laitteita tai työkaluja käytettäessä noudata tuotteessa, pakkauksessa tai käyttöohjeissa annettuja kierrosluvun ja pyörimissuunnan minimi- ja maksimiarvoja.
- Käytä työkaluja vain niiden alkuperäiseen tarkoitukseen.
- Älä poista milloinkaan suojalaitteita.
- Pidä huoli, että vaatetuksesi on kehoa myötäilevästi päällä, älä käytä käsineitä, suojaa hiukset.
- Pidä porakoneen johto etäällä työpaikasta. Viallinen tai kiertynyt johto voi aiheuttaa sähköiskun.
- Suojaa korvasi melulta, jos työ on kovaäänistä.
- Käytä kaikissa töissä, joiden yhteydessä syntyy pölyä, lastuja, höyryjä tai kipinöitä, suojalaseja ja suu-/nenäsuojusta.
- Älä milloinkaan työskentele itseesi päin.
- Älä milloinkaan tartu käynnissä oleviin koneisiin.
- Huolehdi siitä, että suojattu kastumiseita, pölyitä ja kosteudeita.
- Pidä lapset loitolla työpajasta ja säilytä laitteet ja työkalut turvallisessa paikassa.
- Älä milloinkaan päästä aloittelijoita yksin tai ilman ohjausta laitteiden ja työkalujen pariin.
- Suorita työt aina suunnitelmallisesti ja keskittyneesti.
- Pidä työpaikkasi aina järjestyksessä.
- Älä tee tuotteeseen mitään muutoksia.
- Käytä vain alkuperäisiä wolfcraft® -varaosia.

Määräystenmukainen käyttö

- Porakoneen teline on tarkoitettu virralla tai akulla käyville porakoneille, istukan läpimitta 43 mm. Muita laitteita ei saa käyttää.
- Teline kiinnitetään sopivilla ruuveilla työpöytään tai muuhun tukevaan alustaan.

Takuu

Annamme hankkimallesi wolcraft® -tuotteelle 10 vuoden takuun ostopäivästä alkaen, kun laitteita käytetään ainoastaan yksityiseen tarkoitukseen. Takuu kattaa vain ostettuun tavarahan kohdistuvat vahingot, ja vain sellaiset, jotka perustuvat materiaali- ja valmistusvirheisiin. Takuu ei vastaa puutteista ja vahingoista, jotka ovat aiheutuneet asiaankuulumattomasta käytöstä tai jos laitetta ei ole huollettu. Takuu ei myöskään vastaa tavallisista kulumisjäljistä ja normaalissa käytössä tavallisesti syntyneistä kulumisista eikä puutteista tai vahingoista, mitkä asiakas on tuntenut kauppaa tehdessään.

Takuuvaatimukset voidaan antaa hyväksyttäväksi laskun/ostokuitin esittämällä.

wolcraft® in antama takuu ei rajoita lakisääteisiä kuluttajaoikeuksia (koskien sopimuksen täyttämistä, peruuttamista tai vähentämistä, vahingon- tai kulujenkorvauksia).

EU-konedirektiivin 2006/42/EU, liitteen II A mukainen vaatimustenmukaisuustodistus

Täten firma wolcraft GmbH, D-56746 Kempenich, vakuuttaa, että tämä tuote (3406000) vastaa konedirektiivin 2006/42/EU antamia vaatimuksia.
Kempenich, 09.09.2014



Michael Bauseler
CE – vastuullinen ja valtuutettu
(Yrityksen johto/Tekniikka/Logistiikka; wolcraft GmbH)

Tips for sikkerheten

- Følg sikkerhetsforskriftene til produsentene av Deres drivmaskine.
- Dette utstyret må være i henhold til VDE-retningslinjene. Utstyr som er produsert etter 1995 må ha et CE-tegn.
- Stikkkontakten bør generelt trekkes ut:
 - før ombyting av utstyr
 - før ombyting av arbeidsstykker
 - før vedlikeholdsarbeider
 - ved ikke-bruk
- Kontroller utstyrets og verktøyets funksjonsdyktighet før arbeidet settes i gang. Det må aldri arbeides med ødelagt eller sløvt verktøy.
- Kontroller alltid før arbeidsstart at utstyret som skal brukes er riktig montert (f.eks. skrueforbindelser).
- Spenn fast delen som skal bearbeides.
- Påse at både De selv og utstyret som skal benyttes står støtt.
- Overhold dataene på produktet, emballasjen eller i bruksanvisningen hva angår min.-/maks. omdreiningstal og dreieretning for utstyret og verktøyet som skal benyttes.
- Bruk verktøyet kun i henhold til det opprinnelige bruksformål.
- Beskyttelsesinnretninger må aldri fjernes.
- Sørg for at klærne dine ligger tett inntil kroppen, ikke bruk hansker og beskytt håret ditt.

- Hold forbindelseskabelen til boremaskinen borte fra arbeidsområdet. Skadde eller innviklede kabler øker faren for elektrisk støt.
- Beskytt hørselen ved arbeider som forårsaker stor støy.
- Bruk beskyttelsesbriller og en munn-/nesebeskyttelse ved alle arbeider som forårsaker støy, spon, damp eller gnister.
- Arbeid aldri mot kroppen.
- Grip aldri inn i løpende apparater.
- Påse at alle elektriske apparater er beskyttet mot væte, støy og fuktighet.
- Hold barn unna verktøyet, og oppbevar utstyret og verktøyet på et sikkert sted.
- La aldri uerfarne personer arbeide med apparatene og verktøyet uten veiledning eller oppsikt.
- Det må alltid arbeides på en målrettet og konsentrert måte.
- Hold orden på Deres arbeidsområde.
- Det må ikke utføres endringer og ombygginger på produktet.
- Bruk kun originale wolcraft® -reservedeler.

Formålsbestemt bruk

- Borestativet er bestemt for opptak av nett- eller akkumulatordrevne boremaskiner med en spennhals diameter på 43 mm. Andre apparater får ikke brukes.
- Borestativet festes med egnede skruer på en arbeidsbenk eller annet fast underlag.

Garanti

Vi gir deg 10 års garanti – fra kjøpedato – for ditt wolcraft® -produkt ved utelukkende bruk av apparatene til hobbyvirksomhet. Garantien omfatter kun skader på selve kjøpegenstanden, og kun skader som angår material- og fabriksjonsfeil. Garantien omfatter ikke mangler og skader som skyldes uriktig betjening eller manglende vedlikehold. I tillegg dekker ikke garantien vanlige slitasjespor, vanlig slitasje eller mangler og skader som kunden var oppmerksom på før kjøpet.

Garantikrav kan kun behandles med riktig regning/kvittering.

Garantien som wolcraft® gir innskrenker ikke dine lovmessige rettigheter som forbruker (etter oppfylling, tilbakekalling eller reduksjon, skades- eller arbeidserstatning).

Konformitetserklæring iht. EF-maskindirektiv 2006/42/EF, vedlegg II A

Hermed erklærer firmaet wolcraft GmbH i D-56746 Kempenich, Wolff Str. 1, at dette produktet (3406000) er i samsvar med maskindirektiv 2006/42/EF.

Kempenich, 09.09.2014



Michael Bauseler
CE – ansvarlig og fullmektig
(Forretningsledelse/teknikk/logistikk; wolcraft GmbH)

Instrukcja bezpieczeństwa pracy

- Proszę bezwzględnie przestrzegać zasad bezpieczeństwa ustalonych przez producenta.
- Urządzenia odpowiadają przepisom VDE = Związku Elektrotechników Niemieckich. Urządzenia wyprodukowane po roku 1995 muszą posiadać certyfikat CE.
- Obowiązkowo wyciągnąć wtyczkę z gniazdka sieci zasilającej:
 - przed wymianą urządzeń lub narzędzi
 - przed wymianą obrabianych przedmiotów
 - przed konserwacją lub regulacją
 - po zakończeniu pracy.
- Przed rozpoczęciem pracy sprawdzić stan techniczny urządzeń i narzędzi. Nigdy nie używać uszkodzonych i tępych narzędzi.
- Przed rozpoczęciem pracy sprawdzić prawidłowość montażu urządzenia (np. połączenia śrubowe).
- Zapewnić należyte oparcie obrabianego przedmiotu lub jego zamocowanie.
- Zapewnić w miejscu pracy należyte i pewne podłoże dla siebie i używanych urządzeń.
- Uwzględnić dane techniczne podające szybkość obrotową oraz kierunek obrotów, zawarte w instrukcjach obsługi, na opakowaniach lub urządzeniu.
- Używać narzędzia zgodnie z ich przeznaczeniem.
- Nigdy nie usuwać wyposażenia urządzeń związanego z bezpieczeństwem pracy (np. wszelkiego rodzaju osłon).
- Podczas pracy należy nosić odzież przylegającą do ciała, nie należy nosić rękawic oraz należy ochraniać włosy.
- Kabel zasilający wiertarki trzymać z dala od strefy pracy wiertarki. Uszkodzone lub zaplątane kable zwiększają ryzyko porażenia prądem elektrycznym.
- W przypadku dużego nasilenia dźwięku podczas wykonywanych prac, stosować środki ochrony słuchu.
- Podczas prac powodujących wytwarzanie kurzu, wiórów, gazów oraz iskiei należy zakładać okulary ochronne i maskę chroniącą drogi oddechowe.
- Uważać by kierunek pracy narzędzia nie mógł być przyczyną okaleczenia ciała.
- Proszę nie pracować w kierunku ciała.
- Nie dotykać pracujących narzędzi.
- Chronić urządzenia elektryczne przed działaniem wilgoci i kurzu.
- Uniemożliwić dzieciom kontakt z urządzeniami, narzędziami i wyposażeniem Waszego warsztatu.
- Nie pozwalać osobom niedoświadczonym na pracę urządzeniami i narzędziami bez nadzoru.
- Podczas wykonywania prac należy zachować pełną koncentrację.
- Miejsce pracy utrzymywać w należytych porządku.
- Nie dokonywać żadnych zmian ani przebudowy produktu.
- Używać tylko oryginalne części zamienne firmy wolcraft®.

Użytkowanie zgodne z przeznaczeniem

- Stojak wiertarki jest przeznaczony do mocowania wiertarek zasilanych z sieci lub wiertarek akumulatorowych o średnicy szyjki do mocowania wynoszącej 43 mm. Nie wolno stosować w nim innych urządzeń.
- Stojak wiertarki mocuje się za pomocą odpowiednich śrub na stole warsztatowym lub na innym stabilnym podłożu.

Gwarancja

Firma wolcraft® gwarantuje sprawne działanie urządzenia przez okres 10 lat od daty jego zakupu, pod warunkiem korzystania z urządzenia wyłącznie na potrzeby gospodarstwa domowego. Gwarancja obejmuje wyłącznie uszkodzenia wykazane na samym przedmiocie zakupu, które wyniknęły z wady materiałowej lub fabrycznej. Gwarancja nie obejmuje wad i szkód powstałych wskutek niewłaściwej obsługi lub nieodpowiedniej konserwacji urządzenia. Ponadto gwarancja nie obejmuje typowych oznak zużycia, jak również wad i uszkodzeń, z którymi klient był zaznajomiony w chwili dokonywania zakupu.

Dochodzenie roszczeń gwarancyjnych możliwe jest wyłącznie za przedłożeniem rachunku/dowodu zakupu.

Udzielona przez wolcraft® gwarancja nie wyłącza, nie ogranicza ani nie zawiesza uprawnień kupującego wynikających z niezgodności towaru z umową. Jeżeli towar jest niezgodny z umową, kupujący może żądać doprowadzenia go do stanu zgodnego z umową poprzez naprawę albo wymianę na nowy, a w przypadku, gdy naprawa albo wymiana są niemożliwe lub wymagają nadmiernych kosztów kupujący może żądać obniżenia ceny albo odstąpienia od umowy (zwrotu pieniędzy).

Deklaracja zgodności wg dyrektywy maszynowej WE 2006/42/WE, Załącznik II A

Firma wolcraft GmbH w D-56746 Kempenich, Wolff Str. 1 oświadcza niniejszym, że produkt ten (3406000) spełnia wymagania dyrektywy maszynowej 2006/42/WE.
Kempenich, 09.09.2014



Michael Bauseler
Pełnomocnik i Osoba Upoważniona d/s CE
(Zarząd/Dział Techniczny/Dział Logistyki; wolcraft GmbH)

ΥΠΟΔΕΙΞΕΙΣ ΑΣΦΑΛΕΙΑΣ

- Λάβετε οπωσδήποτε υπόψιν σας τις οδηγίες ασφαλείας του κατασκευαστή του μηχανήματος.
- Αυτά τα εργαλεία πρέπει να τηρούν τις προδιαγραφές VDE. Μηχανήματα έτους κατασκευής 1995 πρέπει να έχουν το σήμα CE.
- Αποσυνδέετε το μηχάνημα από την μπρίζα:
 - πριν από το μοντάρισμα άλλων μηχανημάτων ή εργαλείων
 - πριν από εργασίες συντήρησης
 - κατά την μη χρησιμοποίησή τους
- Ελέγξτε πριν από κάθε εργασία την λειτουργικότητα των μηχανημάτων και εργαλείων. Μην εργάζεστε ποτέ με φθαρμένα ή χαλασμένα εργαλεία.
- Ελέγξτε πριν από κάθε εργασία το σωστό μοντάρισμα των προς χρήση μηχανημάτων (π.χ. σωστό σφίξιμο βιδών).
- Σταθεροποιήστε το προς επεξεργασία υλικό.
- Φροντίστε για την σταθερότητα του μηχανήματος.

- Προσέξτε κατά την διάρκεια των εργασιών την σταθερότητα των μηχανημάτων.
- Προσέξτε στα προς χρησιμοποίηση μηχανήματα και εργαλεία τις ενδείξεις για το μέγιστο/ελάχιστο αριθμό εμβολών που αναγράφονται πάνω στα προϊόντα, στην συσκευασία ή στις οδηγίες χρήσης.
- Χρησιμοποιείτε τα εργαλεία μόνο για το σκοπό που έχουν κατασκευαστεί.
- Μην απομακρύνετε υπάρχοντα μέτρα ασφαλείας.
- Σιγουρευτείτε ότι τα ρούχα σας δεν είναι φαρδιά για να μην πιαστούν, μη φοράτε γάντια και προστατέψτε τα μαλλιά σας.
- Κρατήστε το καλώδιο παροχής ρεύματος του δραπάνου μακριά από την περιοχή εργασίας. Καλώδια που έχουν υποστεί ζημιές αυξάνουν τον κίνδυνο ηλεκτροπληξίας.
- Προστατεύστε την ακοή σας κατά την διάρκεια θορυβοδών εργασιών.
- Χρησιμοποιείτε κατά την διάρκεια εργασιών που δημιουργούν σκόνη, ρινίσματα, ατμούς ή σπινθήρες μια μάσκα προστασία, γάντια προστασίας και μάσκα αναπνοής.
- Μην ακουμπάτε τα εν λειτουργία μηχανήματα.
- Προφυλάξτε τα ηλεκτρικά μηχανήματα από υγρασία και σκόνη.
- Κρατήστε τα παιδιά μακριά από τον τόπο εργασίας σας και φυλάξτε σε σίγουρο μέρος τα μηχανήματα και εργαλεία.
- Μην επιτρέπετε σε άπειρους να χρησιμοποιούν τα μηχανήματα και εργαλεία χωρίς καθοδήγηση ή επίβλεψη.
- Εργάζεστε μεθοδικά και συγκεντρωμένα.
- Κρατήστε τον χώρο εργασίας σας σε τάξη.
- Μην επιχειρήσετε να κάνετε οποιαδήποτε μετατροπή στη συσκευή.
- Χρησιμοποιείτε μόνον αυθεντικά ανταλλακτικά wolfcraft®.

Χρησιμοποιείτε τη συσκευή μόνο για το σκοπό που προορίζεται.

- Η βάση του δραπάνου σχεδιάστηκε για να προσαρμόζονται δράπανα ρεύματος ή μπαταρίας με διάμετρο δακτύλιου 43 mm. Δεν πρέπει να προσαρμόζονται άλλα εργαλεία στη βάση δραπάνου.
- Η βάση δραπάνου πρέπει να στερεωθεί πάνω σε πάγκο εργασίας ή άλλη σταθερή επιφάνεια.

Εγγύηση

Για το προϊόν της wolfcraft® που αγοράσατε σας παρέχουμε αποκλειστικά για ιδιωτική χρήση εγγύηση 10 ετών από την ημερομηνία αγοράς. Η εγγύηση καλύπτει μόνο βλάβες στο ίδιο το αντικείμενο αγοράς και αποκλειστικά βλάβες λόγω αστοχίας υλικού και κατασκευής. Η παρούσα εγγύηση δεν καλύπτει ελαττώματα και βλάβες λόγω λανθασμένου χειρισμού ή έλλειψης συντήρησης. Επίσης δεν καλύπτονται από την εγγύηση οι αναμενόμενες φθορές και οι φθορές από τη χρήση καθώς και ελαττώματα και βλάβες που ήταν γνωστές στον πελάτη κατά τη σύναψη του συμβολαίου.

Αξιώσεις εγγύησης γίνονται δεκτές μόνο με το τιμολόγιο/την απόδειξη αγοράς.

Η εγγύηση της wolfcraft® δεν περιορίζει τα νόμιμα δικαιώματά σας ως χρήστης (πχ. δικαίωμα εκπλήρωσης, υπαναχώρησης ή μείωσης, αποζημίωσης ή επιστροφής εξόδων).

Δήλωση Συμμόρφωσης σύμφωνα με την Ευρωπαϊκή Οδηγία Μηχανών 2006/42/EC, Παράρτημα II A

Ο οίκος wolcraft GmbH που βρίσκεται στην οδό Wolff-Str. 1 της περιοχής D-56746 Kempenich (Γερμανίας), με το παρόν διαβεβαιώνει πως το προϊόν με κωδικό (3406000) συμφωνεί με την Ευρωπαϊκή Οδηγία Μηχανών 2006/42/EC. Kempenich, 09.09.2014



Michael Bauseler
Εξουσιοδοτημένος διοικητικός (CE) αντιπρόσωπος
(Διοίκηση/Τεχνολογία/Επιμελητεία; wolcraft GmbH)

Emniyet Kuralları

- Torna tezgahınızı kullanırken üretici firmanın belirlediği emniyet kurallarına mutlaka dikkat ediniz.
- Bu makinaların VDE-Standartlarına uygun olması gerekir. 1995 yılından itibaren üretilen makinaların CE-mühürlü olması gerekir.
- Prensip olarak fişi çekiniz:
 - makinaları değiştirmeden önce
 - işlenen parçaları değiştirmeden önce
 - bakımdan önce
 - kullanım dışında
- Çalışmaya başlamadan önce makinaların ve takımların işlevini kontrol ediniz. Asla bozuk veya körelmiş aletlerle çalışmayınız.
- Çalışmaya başlamadan önce daima kullanılan aletlerin doğru monte edilip edilmediğini kontrol ediniz (Örneğin : civata bağlantılarını).
- İşlenen parçayı sıkıca sabitleyiniz.
- Kullanılan makinaların ve kendinizin düz bir zemin üzerinde bulunmanıza dikkat ediniz.
- Makinaları ve aletleri kullanırken, kullanma talimatnamesindeki, ürünün veya ambalajın üzerindeki min./max. strok sayısına dikkat ediniz.
- Takımları sadece kullanım amaçlarına göre kullanınız.
- Asla koruyucu düzenleri sökmeyiniz.
- Giysilerinizin vücudunuza sıkı oturmasına dikkat ediniz, eldiven giymeyiniz ve saçlarınızı koruyunuz.
- Matkabın bağlantı kablosunu çalışma sahasından uzak tutunuz. Hasar görmüş veya sarılmış kablolar elektrik çarpma tehlikesini arttırlar.
- Aşırı gürültülü işlerde kulaklarınızı koruyunuz.
- Toz, çapak, talaş, duman ve kıvılcım çıkan bütün işlerde koruyucu gözlük, iş eldiveni ve maske kullanınız.
- Asla hareket halindeki makinalara dokunmayınız.
- Bütün elektrikli aletlerin nem, su ve tozdan korunmasına dikkat ediniz.
- Çocukları atelyenizden uzak tutunuz. Aletlerinizi ve takımlarınızı emniyetli yerlerde saklayınız.
- Acemi kişilerin yalnız başına alet ve takımlarınızla çalışmasına izin vermeyiniz.
- Her zaman planlı ve konsantrasyonlu çalışınız.
- Çalışma sahanızı düzenli tutunuz.
- Ürün üzerinde değişiklik veya modifikasyon yapmayınız.
- Sadece orijinal wolcraft® yedek parçaları kullanınız.

Amacına uygun kullanım

- Matkap sütunu 43 mm'lik bağlama boynu çapına sahip elektrikle veya aküyle çalıştırılan matkaplar için tasarlanmıştır. Başka cihazların kullanılması yasaktır.
- Matkap sütunu, uygun civatalar aracılığıyla bir çalışma tezgâhı veya başka sabit altlıklar üstüne sabitlenir.

Garanti

Satın aldığınız wolcraft® ürünleri için size ürünün sadece ev işlerinde kullanılması koşulu ile satın alma tarihinden itibaren 10 yıl garanti veriyoruz. Sadece satın alınan ürünün kendisinden kaynaklanan ve malzeme veya üretim hatasına bağlı olan hasarlar garanti kapsamındadır. Satın alınan ürünün usulüne uygun olmayan biçimde kullanımı veya yeterince bakımının yapılmamasından kaynaklanan kusur ve hasarlar bu garanti kapsamı dışındadır. Aynı şekilde kullanıma bağlı standart aşınma belirtileri veya genel kullanım sonucu oluşan aşınma ile müşterinin sözleşme akdedildiği an itibarı ile bildiği kusur ve hasarlar da bu garantinin kapsamı dışındadır.

Garanti ile ilgili talepler ancak fatura/ satın alma belgesinin ibrazı ile yapılabilir.

wolcraft® tarafından sağlanan garanti yasaların size tüketici olarak sağladığı (sonradan ifa, sözleşmeden rücu veya indirim, hasar veya kullanım tazminatı gibi) haklara kısıtlama getirmez.

2006/42/AB, Ek II A numaralı AB-Makine Direktifleri uyarınca uygunluk belgesi

İş bununla Wolff Str. 1, D-56746 Kempenich adresinde bulunan wolcraft GmbH firması, bu ürünün (3406000) 2006/42/AB Makine Direktifi koşullarını yerine getirdiğini beyan eder. Kempenich, 09.09.2014



Michael Bauseler
CE – Görevli ve Yetkilisi
(Şirket Yönetimi/Teknik/Lojistik; wolcraft GmbH)

Bezpečnostní upozornění

- Dodržujte všechna bezpečnostní opatření výrobce používaného nářadí.
- Připojená el. přístroje musí odpovídat platným normám. Tato zařízení odpojujte od sítě při každé mimopracovní manipulaci se stolem, při výměně nástrojů, obrobků, a při výpadku elektrické sítě.
- Před prací přezkoušejte provozuschopnost přístrojů a nářadí. Nepracujte s poškozeným nebo tupým nářadím.
- Před použitím zkontrolujte správnou montáž použitého nářadí (např. šroubové spoje).
- Opracované díly pevně upněte.
- Dodržujte vždy všechny pokyny k používanému nářadí a náčiní (zejména min./max. otáčky a směr točení).
- Nářadí používejte jen ke svému účelu.
- Neodstraňujte bezpečnostní kryty
- Dbejte na řádně upnutý pracovní oděv a chraňte vlasy před točivými částmi strojů.

- Chraňte svoje zdraví při práci: zejména proti prachu, napětí, páře nebo jiskření vždy použijte vhodný oděv i pracovní brýle.
- Zajistěte bezpečnost Vašich dětí: nenechávejte nářadí připojené k síti bez dozoru.
- Soustřeďte se na práci a dodržujte všeobecné bezpečnostní předpisy.
- Dbejte na to, že váš oděv má přiléhat, nenoste žádné rukavice a chraňte svoje oči.
- Dbejte na to, aby se přírodní kabel vrtačky nedotýkal pracovního stolu. Poškozený nebo uvolněný kabel zvyšuje riziko úrazu elektrickým proudem.
- Neprovádějte žádné změny a úpravy na výrobku.
- Používejte pouze originální náhradní díly wolcraft®.

Používání podle určení

- Vrtačkový stojan je určen pro elektrické a aku vrtačky s průměrem upínací objímky 43 mm.
- Vrtačkový stojan upevněte šrouby na dílenský stůl nebo jinou pevnou podložku.

Záruka

Na zakoupený produkt wolcraft® vám poskytujeme při použití přístroje výhradně v oblasti domácích kutilských prací záruku 10 roků od data nákupu. Zárukou zahrnuje pouze škody na zakoupeném předmětu samotném a pouze takové, které se vztahují na materiálové a výrobní vady. Tato záruka nezahrnuje nedostatky a škody způsobené nesprávnou obsluhou nebo nedostatečnou údržbou. Záruka se rovněž nezahrnuje na jevy, způsobené obvyklým opotřebením či opotřebením běžným používáním a rovněž nedostatky a škody, které byly zákazníkovi při uzavírání smlouvy známé.

Nároky na uznání záruky lze uplatnit pouze po předložení účtenky/dokladu o koupi.

Firmou wolcraft® poskytnuté záruky neomezují vaše zákonná práva spotřebitele (podle plnění, odstoupení nebo snížení, náhrady škody nebo výdajů).

Prohlášení o shodě podle EU – stroje norma 2006/42/EU, příloha II A

Tímto prohlašuje firma wolcraft GmbH v D-56746 Kempenich, Wolff Str. 1, že tento produkt (3406000) odpovídá normě pro stroje 2006/42/EU.

Kempenich, 09.09.2014



Michael Bauseler
 CE – zpracovatel a zplnomocněnec
 (vedení společnosti/technika/logistika; wolcraft GmbH)

Biztonsági tájékoztató

- Feltétlenül vegye figyelembe a gyártó biztonsági előírásait az Ön szerszámgépére vonatkozóan.
- Ezeknek a készülékeknek meg kell felelniük a VDE előírásoknak. A készülékeken 1995 óta egy CE jelölés található.
- Húzza ki a hálózati csatlakozót
 - készülékcsere előtt
 - munkadarab csere előtt
 - karbantartási munkálatok előtt
 - ha nem használja a készüléket
- Munkakezdés előtt ellenőrizze hogy a készülék és szerszám működőképes-e. Soha ne dolgozzon sérült vagy tompa szerszámmal.
- Munkakezdés előtt mindig ellenőrizze hogy a használni kívánt készülék helyesen van-e összeszerelve (pl.csavarkapcsolatok).
- Szorítsa be erősen a megmunkálandó darabot.
- Ügyeljen arra, hogy Önnek és a használni kívánt készüléknek mindig biztonságos helye legyen.
- Vegye figyelembe az alkalmazott készülékek és szerszámok csomagolásán, vagy használati utasításán ill. a terméken magán feltüntetett min/max. fordulatszámot és forgási irányt.
- A szerszámokat csak saját célra használja.
- Soha ne távolítsa el a meglévő védő berendezést.
- Munka közben ügyeljen ruházatára, ne viseljen kesztyűt, védje a haját.
- A fúrógép csatlakozókábelét tartsa távol a munkaterülettől. A sérült vagy összetekeredett kábel növeli az áramütés kockázatát.
- Ha nagy zajt okozó készülékkel dolgozik, gondoskodjon hallásvédelemről.
- Minden olyan munkánál, amelynél por, forgács, gőz vagy szikra keletkezik, viseljen védőszemüveget és száj ill. orrvédőt.
- Soha ne nyúljon üzemben lévő készülékbe.
- Elektromos készülékeit óvja a nedvességtől és a portól.
- A gyermekeket tartsa távol műhelyétől, és őrizze készülékeit és szerszámaikat biztonságos helyen.
- Soha ne hagyjon tapasztalatlan személyt használati utasítás vagy felügyelet nélkül az Ön készülékeivel és szerszámaival dolgozni.
- Dolgozzon mindig tervezetten és koncentráltan.
- Munkaterületét tartsa rendben.
- A terméken ne végezzen változtatásokat és ne építse át.
- Csak eredeti wolfrat® pótalkatrészeket használjon!

Tervezett használat

- A fúróállvány 43 mm-es gallér- átmérőjű, hálózati csatlakozós vagy akkumulátoros fúrógépekhez alkalmazható. Más készülékekhez nem szabad használni.
- A fúróállványt megfelelő csavarokkal munkapadhoz vagy más stabil alátéthez rögzítse.

10 év garancia

A megvásárolt wolcraft® -termékre a készülékeknek kizárólag az otthoni barkácsolás területén való használata esetén a vásárlás dátumától számított 10 év garanciát biztosítunk. A garancia csak magában a vásárolt termékben bekövetkező károkra és az anyag-,és a gyártási hibákra visszavezethető károkra vonatkozik. A garancia nem vonatkozik a szakszerűtlen kezelésemből vagy a karbantartás hiányából eredő hiányosságokra és károkra. A garancia szintén nem vonatkozik a szokásos kopásokra, a használat által történt szokásos kopásra, valamint a vásárló által a szerződés megkötése előtt már ismert hiányosságokra és károkra.

A garanciális igények csak a számla/vásárlási bizonylat bemutatásával érvényesíthetőek.

A wolcraft® által biztosított garancia nem korlátozza az Önt, mint fogyasztót megillető törvényes jogokat (teljesítés, a vásárlástól való elállás vagy árcsökkentés, kártérítés vagy a befektetés megtérítése)

Konformitási nyilatkozat a 2006/42/EK gépekre vonatkozó EU irányelv II.A melléklete szerint. A wolcraft GmbH (D-56746 Kempenich Wolfstrasse 1.) nyilatkozik, hogy ez a termék (cikkszám 5027000) az EU 2006/42/EK gépekre vonatkozó irányelvének megfelel. Kempenich, 09.09.2014



Michael Bauseler
CE megbízott és meghatalmazott
(Cégvezetés/Technik/Logistik; wolcraft GmbH)

Instrucțiuni de utilizare

- Respectați neapărat instrucțiunile de securitate ale producătorului,utilajului de acționare.
- Aceste utilaje trebuie să corespundă prevederilor normelor VDE. Cele produse după anul 1995 trebuie să poarte simbolul CE.
- Scoateți întotdeauna cablul de alimentare de la rețea:
 - înainte de înlocuirea utilajului
 - înainte de înlocuirea pieselor
 - înainte de operațiunea de întreținere
 - când nu lucrați
- Înainte de începerea lucrului,verificați funcționarea utilajelor și sculelor. Nu lucrați niciodată cu scule deficitare sau tocite.
- Înainte de începerea lucrului,verificați întotdeauna montajul corect al utilajelor folosite (ex.îmbinările filetate).
- Fixați bine piesa prelucrată.
- Urmăriți ca întotdeauna,Dumneavoastră și utilajele folosite să aveți o poziție stabilă.
- Verificați pe produsul folosit, pe ambalaj sau în instrucțiunile de folosință datele despre turația minimă/maximă și sensul de rotație.
- Folosiți sculele întotdeauna numai în scopul pentru care sunt produse.
- Nu îndepărtați niciodată dispozitivele de protecție existente.
- Asigurați-vă că îmbrăcămintea dvs. este stânsă pe corp, nu purtați mănuși și protejativă părul.

- Țineți cablul de alimentare al mașinii de găurit departe de zona de lucru. Cablurile deteriorate sau înfășurate pot duce la riscul de accidentare prin electrocutare.
- În cursul lucrărilor ce produc mult zgomot, protejați-vă auzul.
- În cursul lucrărilor la care se degajă praf, șpan, vapori sau scântei, purtați ochelari de protecție și o protecție pentru gură și nas.
- Nu introduceți niciodată mâinile în raza de acțiune a sculelor în funcțiune.
- Urmăriți ca toate sculele acționate electric să fie ferite de apă, praf sau umezeală.
- Feriți sculele de accesul copiilor și păstrați-le într-un loc sigur.
- Nu lăsați niciodată persoane neexperimentate să lucreze nesupravegheat cu sculele și uneltele Dumneavoastră.
- Lucrați întotdeauna organizat și atent.
- Mențineți ordine la locul de muncă.
- Nu aduceși nici o schimbare sau modificare produsului.
- Folosiți numai piese de schimb wolcraft® originale.

Destinația de utilizare

- Pe stativul de găurire se pot monta mașini de găurit electrice sau cu acumulatori cu diametrul gulerului de 43 mm. Orice alte aparate nu pot fi montate.
- Stativul de găurire se va monta pe bancule de lucru sau pe o suprafață solidă.

Garanție

Pentru produsul wolcraft® achiziționat vă acordăm 10 ani garanție de la data cumpărării pentru utilizarea exclusivă a acestuia în micile gospodării. Garanția acoperă numai viciile produsul achiziționat și defectele de material și de fabricație. Această garanție nu acoperă defectele sau deteriorările cauzate de utilizarea necorespunzătoare sau de întreținerea necorespunzătoare. De asemenea, garanția nu acoperă uzura și utilizarea normală precum și defectele și daunele cunoscute de client la momentul încheierii contractului.

Pretențiile de garanție pot fi revendicate doar în baza facturii/dovezii de cumpărare.

Garanția oferită de către wolcraft® nu restrânge drepturile dvs. statutare de consumator (după îndeplinire, reziliere sau reducere, despăgubiri sau compensații).

Declarație de conformitate conform normelor EG – referitor la directiva privind segmentul mașini-unelte 2006/42, anexa II A.

Prin prezenta, firma wolcraft GmbH din D-56746 Kempenich, str. Wolff nr.1 dovedește că acest produs (3406000) este conform cu directivei EG din 2006/42 privind segmentul mașini-unelte. Kempenich, 09.09.2014



Michael Bauseler
CE – Împuternicit
(Conducerea/logistică/dep.tehnic; wolcraft GmbH)

Мерки за безопасност

- Задължително спазвайте изискванията за безопасност от производителя.
- тези уреди трябва да отговарят на VDE Директивите. Уреди произведени след 1995 трябва да имат CE - маркировка.
- Изключвайте кабела от мрежата:
 - преди подмяна на уреда
 - преди смяна на части
 - преди ремонтни работи
 - при неупотреба
- Преди работа проверете изправността на масата и инструментите. Никога не работете с повредени уреди.
- Преди работа винаги проверявайте за правилен монтаж на използваните уреди (напр. винтовите сглобки).
- Частта която ще обработвате трябва да бъде здраво закрепена.
- Внимавайте при работа трябва вие самите и използваните уреди да стоите стабилно.
- Съблюдавайте при използваните уреди и съоръжения посочените върху продукта, опаковката или упътването данни за Min./Max.-въртежен момент и посока на завъртане .
- Използвайте уредите и съоръженията само по предназначение.
- Не отстранявайте наличните предпазни елементи.
- Погрижете се, дрехите с които сте облечени да са точно по вас, не носете ръкавици и защитете косите си.
- Дръжте свързващия кабел на бормашината далеч от работната площ. Повредени или увити кабели подсилват риска от електричен удар.
- Използвайте предпазители за слуха при работа, предизвикваща висок шум.
- Носете предпазни очила и предпазна маска в случаите когато има прах, стърготини, изпарения или искри.
- Не работете с уредите когато сте в движение.
- Всички електрически уреди трябва да са предпазени от намокряне, влага и прах .
- Не допускайте деца до вашата работилница и съхранявайте уредите и съоръженията на безопасно място.
- Не допускайте неопитни лица без инструкция или без наблюдение да работят с вашите инструменти и съоръжения.
- Работете винаги по предварителен план и концентрирано.
- Поддържайте работното си място подредено.
- Не въвеждайте никакви промени в продукта.
- Използвайте само оригинални wolcraft® -резервни части.

Употребявайте само по предназначение.

- Стойката за бормашина е предназначена за електрически и акумулаторни бормашини, които са с диаметър на захвата - 43 мм. Не се допуска използването на други уреди.
- Стойката за бормашина трябва да бъде с подходящите винтове застопорена за работната площ.

Гаранция

За закупения продукт на wolcraft® ние Ви даваме гаранция от 10 години, считано от датата на закупуване, при условие, че уредът се използва само за непрофесионална употреба. Гаранцията обхваща само вреди по самия предмет на покупката, и то само такива, които се основават на некачествени материали или некачествено производство. Тази гаранция не обхваща недостатъци или вреди, възникнали поради ненадлежно обслужване или липса на поддръжка. Гаранцията не обхваща също и обичайно възникващото износване на материала и обичайното при използване износване, както и недостатъци и вреди, които са били известни на клиента при сключването на договора.

Гаранционни претенции могат да бъдат повдигнати само при представяне на фактура/документ за покупка.

Предоставяната от wolcraft® гаранция не ограничава Вашите законни права като потребител (право на иск за изпълнение, разваляне или отбив, обезщетение за вреди или разноски).

Декларация за съответствие по Директива на Европейския съюз 2006/42/ЕО,

Приложение IIА

С настоящето Фирма Волфкрафт ГмБХ / Германия – 56746 Кемпених, Волф Щрасе 1, гарантира че продукт (3406000) отговаря на изискванията по Директива 2006/42/ЕО. Кемпених, 09.09.2014



Михаел Бауселер

Упълномощен

(Управителен съвет/Технически отдел/Логистика; Волфкрафт ГмБХ)

Sigurnosne napomene

- Obvezno se pridržavajte sigurnosnih propisa proizvođača Vašeg pogonskog uređaja.
- Ovaj uređaj mora odgovarati VDE-smjernicama. Uređaji od godine proizvodnje 1995 moraju imati CE-oznaku.
- Potpuno izvucite mrežni utikač:
 - prije zamjene uređaja
 - prije zamjene izratka
 - prije radova na održavanju
 - u slučaju nekorištenja uređaja
- Prije početka rada provjerite funkcionalnost uređaja i alata. Nikada ne radite s oštećenim ili tupim alatom.
- Prije početka rada uvijek provjerite ispravnost montaže korištenog uređaja (primjerice vijčana spojišta).
- Čvrsto pritegnite predmet obrade.
- Pri tome pazite, da Vi sami i korišteni uređaj uvijek imate siguran položaj.
- Kod korištenog uređaja i alata pridržavajte se podataka o min./max. broju okretaja i smjeru vrtnje navedenih na proizvodu, ambalaži, ili u uputama za uporabu.

- Alate koristite samo u svrhu za koju su namijenjeni.
- Nikada ne uklanjajte postojeće zaštitne naprave.
- Pobrinite se da vaša odjeća bude pripijena uz tijelo, ne nosite rukavice i zaštitite kosu.
- Priključni mrežni kabel bušilice držite podalje od radnog područja. Oštećen ili zapleten kabel povećava rizik od električnog udara.
- Pri radu s velikom bukom nosite sredstva za zaštitu sluha.
- Kod svih radova pri kojima nastaje prašina, strugotine, para ili iskrenje, nosite zaštitne naočale i zaštitu za usta/nos.
- Nikada ne hvatajte uređaj u pogonu.
- Pazite da su svi električni uređaji zaštićeni od kiše, prašine i vlage.
- Djecu držite podalje od Vaše radionice i pohranite Vaše uređaje na sigurno mjesto.
- Nikada ne dopustite neiskusnima rad s Vašim uređajima i alatima bez upućivanja ili nadzora.
- Uvijek radite potpuno planski i koncentrirano.
- Održavajte urednim Vaše radno područje.
- Ne izvodite nikakve promjene i pregradnje na proizvodu.
- Koristite samo originalne wolcraft® -nadomjesne dijelove.

Propisno koristiti u skladu s namjenom

- Stalak je namijenjen za prihvat električnih ili akumulatorskih bušilica s promjerom steznog vrata od 43 mm. Ostali uređaji se ne smiju postavljati.
- Stalak za bušilicu se vijcima pričvršćuje na radionički stol ili druge čvrste podloge.

Jamstvo

Na kupljeni wolcraft® -proizvod pružamo Vam jamstvo 10 godina od datuma kupnje kod korištenja uređaja isključivo u domaćinstvu. Jamstvo obuhvaća samo štete na predmetu kupnje i samo one štete koje su nastale zbog grešaka u materijalu i proizvodnji. Ovo jamstvo ne obuhvaća nedostatke i štete, koje su nastale zbog nestručnog rukovanja ili nedostajućeg održavanja. Jamstvo također ne obuhvaća uobičajene pojave istrošenosti i standardnog trošenja kao i nedostatke i štete, koji su poznati kupcu kod zaključenja ugovora.

Prava iz jamstva se mogu ostvariti samo uz predočenje računa/potvrde o kupnji.

Jamstvo wolcraft® -a ne ograničava Vaša zakonska potrošačka prava (za ispunjenje, povrat ili smanjenje, naknadu štete ili troška).

Izjava o usklađenosti temeljem direktive 2006/42/EC za strojeve,

Dodatak II A

wolcraft GmbH u D-56746 Kempenich, Wolff-Str. 1, ovime izjavljuje da je deklarirani proizvod (3406000) usklađen sa direktivom 2006/42/EC za strojeve.

Kempenich, 09.09.2014



Michael Bauseler
Ovlašteni CE predstavnik
(Menadžment/Tehnologija/Logistika; wolcraft GmbH)

Рекомендации по технике безопасности

- Обязательно следуйте технике безопасности предусмотренной для вашего инструмента
- Эти приборы должны соответствовать стандартам союза немецких электротехников и с 1995 должны быть маркированы значком CE.
- Всегда отключайте электроприборы от сети:
 - при замене электроинструмента
 - при замене заготовок
 - во время технического обслуживания
 - если инструмент не эксплуатируется Вами
- Проверяйте перед использованием инструмента его функционирование. Не используйте поврежденный инструмент или инструмент с тупыми полотноми.
- Проверяйте перед использованием правильность сборки используемых инструментов.
- Крепко зажмите обрабатываемую деталь.
- Всегда занимайте устойчивое положение.
- Обращайте внимание на указанные на упаковке или в инструкции по эксплуатации технические характеристики инструмента.
- Всегда используйте инструмент только по прямому назначению.
- Удалите упаковку.
- Не носите слишком свободную одежду, работайте без перчаток и защищайте свои волосы.
- Держите соединительный кабель вне рабочей зоны. Поврежденные или спутанные кабели повышают риск получения удара током.
- Рекомендуется использование средств защиты слуха.
- Рекомендуется использование защитных очков для глаз (пыль, стружка итд.) и защиты органов дыхания.
- Никогда не берите работающие приборы.
- Предохраняйте электроинструменты от влаги и пыли.
- Храните электроинструмент в недоступном для детей месте.
- Не допускайте посторонних к работе с инструментом без присмотра.
- Не отвлекайтесь во время работы.
- Поддерживайте порядок на своем рабочем месте.
- Не производите изменений в конструкции инструмента.
- Используйте только оригинальные запчасти фирмы wolfcraft®.

Используйте инструмент по назначению

- Сверлильная стойка предназначена для дрелей, имеющих питание от сети или для аккумуляторных дрелей с зажимной шейкой диаметром 43 мм. Другие инструменты не предназначены к использованию.
- Сверлильная стойка закрепляется соответствующими болтами на верстаке или других ополных плитах.

ЗАЩИТА ОКРУЖАЮЩЕЙ СРЕДЫ

Срок гарантии на приобретенный Вами продукт wolcraft® составляет 10 лет со дня покупки при условии его эксплуатации исключительно в бытовых целях. Гарантия распространяется только на недостатки самого предмета покупки, вызванные дефектами материала и производства. Гарантия не действует в отношении дефектов и недостатков, возникших вследствие неправильной эксплуатации или ненадлежащего технического обслуживания продукта. Кроме этого, гарантия не распространяется на обычный износ, а также на дефекты и недостатки, известные покупателю при заключении договора купли-продажи.

Гарантийные требования могут предъявляться исключительно при наличии счета/кассового чека.

Гарантия, предоставляемая wolcraft®, не ограничивает Ваши законные права потребителя (право требовать выполнения договора, право на односторонний отказ от выполнения договора, право требовать снижения покупной цены вследствие обнаруженных недостатков, право требовать возмещения ущерба или затрат).

Заявление о соответствии товара по EG - директиве о машинах 2006/42/Европейского сообщества, приложение II А.

Настоящим фирма wolcraft GmbH в D-56746 Kempenich, Wolff Str. 1, Германия, заявляет, что этот продукт (3406000) отвечает директиве 2006/42/Европейского сообщества. Кемпених, 09.09.2014



Михаил Баузелер
Уполномоченное и доверенное лицо по Европейскому сообществу
(руководство фирмой/техника/логистика/wolcraft GmbH)





DE NL GB

wolcraft® GmbH

Wolff-Strasse 1
56746 Kempenich
GERMANY

DE

Service-Hotline:
00 49 (0) 2655 51 280
Fax: 00 49 (0) 2655 502 080
technical.Service@wod.wolcraft.com

NL

Tel.: 00 49 (0) 2655 51 324
Fax: 00 49 (0) 2655 502 324
customernl@wolcraft.com

A TR DE GB MK IT

wolcraft® GmbH

Haufiggasse 3-5
1110 Wien
Tel. 00 43 (1) 7 48 08 08-0
Fax 00 43 (1) 7 48 08 08-11
Kundendienst@wolcraft.com

F B GB

wolcraft® s.a.r.l.

1 rue d'Aurion
F-93 118 Rosny sous Bois Cedex
FR
Téléphone 00 33 (0) 1 48 12 29 30
Téléfax 00 33 (0) 1 48 12 15 40
customerservicefrance@wolcraft.com

B LU

Tel.: 0033 148 12 29 43
Fax: 0033 148 12 15 46
customerbelux@wolcraft.com

GB

m&b AG Verkaufssupport

Bahnhofstraße 25
Postfach
CH-5647 Oberrüti
Tel. 00 41-41-7 41 77 66
Fax 00 41-41-7 41 65 20
mail@verkaufssupport.ch

CZ MK

ELNAS s.r.o.

Oblekovice 394
CZ-67181 Znojmo
Tel. 00 420-515-22 01 26
Fax 00 420-515-24 43 47
info@elnas.cz

IT

wolcraft® srl.

Casella Postale 159
Via San Francesco (Centro le Piazze)
22066 Mariano Comense (Co)
Tel. 00 39-31-750 900
Fax 00 39-31-750 881
servizioclienti@wolcraft.com

B N

Tel.: 00 43 (1) 7 48 08 08-0
00 49 (0) 2655 - 51 491
Fax: 00 49 (0) 2655 - 502 491
technical.Service@wod.wolcraft.com
Kundendienst@woaut.wolcraft.com

SE

Göran Furuskär

Saavikatu 1A
FI-20780 Kaarina
Tel. + 358 (0)2 2431230
Fax + 358 (0)2 2425811

DK

Mogens Vejvad

wolcraft® GmbH
Buskelundengen 104
8600 Silkeborg
DENMARK
Tel.: 0045 7025 1082
Fax: 0045 7025 1083
Mogens.Vejvad@wod.wolcraft.com

E

wolcraft® España S.L.

Unipersonal
C/ Alcalde Ángel Arroyo Nº 10, 2º, oficina 3
28904 Getafe (Madrid)
Teléfono 00 34-902 197 119
Fax 00 34-902 197 120
Atencioncliente@woe.wolcraft.com

HU

Dinocoop Kft.

Radványi utca 24
1118 Budapest XI.
Telefon: 0036-1-319-3064
Telefax: 0036-1-319-3066
dinocoop@dinocoop.hu

PT

Aquemofer - Imp. Exp., Lda.

Estrada Nacional nº. 10 Km 107,08
Porto Alto
2135-407 SAMORA CORREIA
Tel.: + 351 263 659 290
Fax.: + 351 263 659 299
bricolage@aquemofer.pt

PL UA IT LV EST EST

P.H.U. "ADA"

Tomasz Drazkiewicz
ul. Gorkiego 61/9
92-519 Łódź
Telefon: 0048-42-6727481
Telefax: 0048-42-6725491
adawoc@eta.pl

IL

Craftools Ltd.

12 Bayit Va Gan Str.
IL - 59417 Bat Yam
Israel
Goldman@ledico.com

GR CY

Mavrofidopoulos S.A

Technical and Commercial Company
12, Papastratou & Asklipiou, Str.
185 45 Piraeus
Telefon: 0030-2104136155
Telefax: 0030-2104137692
info@mavrofidopoulos.gr

HR

Manal d.o.o.

Velimira Skorpika 1 a
10090 Zagreb
Telefon: 00385-1-3466400
Telefax: 00385-1-3466412
manal@manal.hr

RO

Steinel Distribution s.r.l.

Parc Industrial Metrom Str. Carpaţilor nr. 60
RO - 500269 Brasov
Telefon: +40 (0) 268 530 000
Telefax: +40 (0) 268 531 111
info@steinel.ro

BG

SLAV GmbH

Tzar Osvoboditel 331
9000 Varna
Telefon: 00 359 - 52 - 739072
Telefax: 00 359 - 52 - 739073
office@wolcraft.bg

HR MK

Mi-lumen d.o.o.

Dositejeva 176
36000 Kraljevo
Telefon: 00381-36-231081
Telefax: 00381-36-312867
milumen@tron-inter.net

ALB

ELG Sh.p.k.

Frigoriferi Metalik
Rr. Siri Kora
4000 Tirana
Telefon: 00355 4 250125
Telefax: 00355 4 259501
info@extra.al

PL

Centroinstrument

12351 Moskau
Molodogwardeskaja Ul. 61
Tel.: (495) 730-80-70
Fax: (495) 730-80-75

Centroinstrument-Ural

454036 Tscheljabinsk
Pervomajskaja Ul. 1-a
Tel.: (351) 245-04-85, 86

wolcraft® GmbH
Wolff-Str. 1
D-56746 Kempenich
Germany
www.wolcraft.com