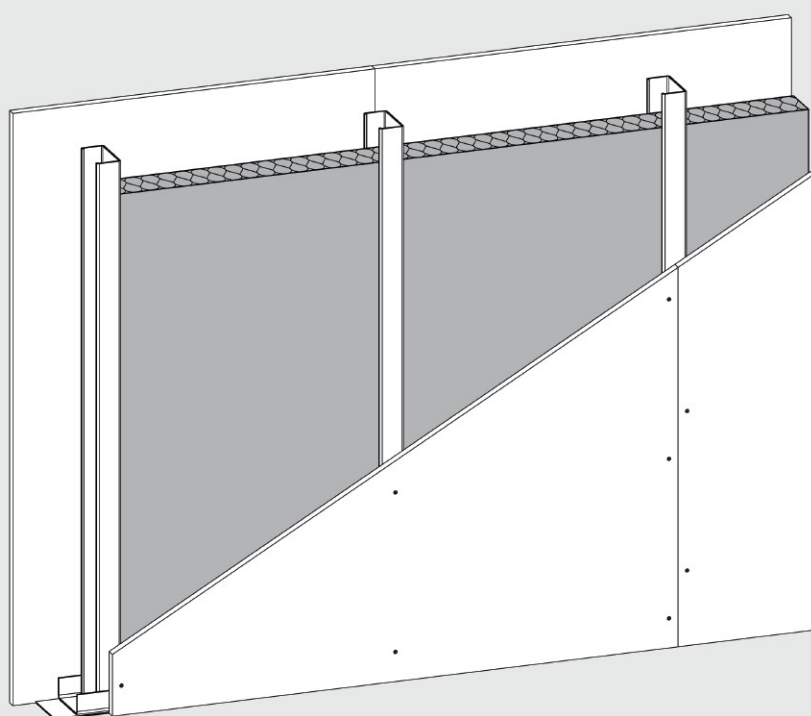


Panneau de cloison Sonorock®

Fiche technique



Panneau isolant en laine de roche indéformable pour l'isolation acoustique et thermique des cloisons légères.

- Matériau isolant thermique pour bâtiments – laine minérale (MW) fabriquée en usine selon la norme DIN EN 13162
- Incombustible
- Point de fusion > 1000 °C
- Non incandescent
- Isolation thermique et acoustique
- Ouvert à la diffusion
- stable entre la structure verticale
- Recyclable



Panneau de cloison Sonorock®

Domaine d'application

Panneau isolant en laine de roche incombustible et indéformable pour l'isolation thermique, acoustique et la protection contre l'incendie dans les constructions en bois et les constructions sèches, par exemple les cloisons à ossature, les murs à ossature bois, les revêtements de plafond, les plafonds à poutres apparentes ou les plafonds suspendus.

Gamme

Épaisseur r mm	m ² / paquet	m ² / grand conditionnement	Valeur R ¹⁾ m ² K/W
40	7,500	180,0	1,00
50	7 500	150,0	1,25
60	5 625	180,0	1,50
80	3 750	135,0	2,00
100	3,750	112,5	2,50
120	2,500	90,0	3,00
140	2 500	80,0	3,50

Format des panneaux L x l (mm) : 1000 x 625

¹⁾ Valeur Épaisseur nominale

Caractéristiques techniques

	Caractères	Description/valeur mesurée	Norme/prescription
Domaines d'application	DZ, WH, WI-zk, WTR	Isolation intérieure des cloisons, construction à ossature bois	DIN 4108-10
Comportement au feu (euroclasse)		Incombustible, A1	DIN EN 13501-1
Comportement à la combustion lente		aucune tendance à la combustion lente continue	DIN EN 16733
Point de fusion		> 1000 °C	DIN 4102-17
Valeur nominale de la conductivité thermique	λ _D	0,039 W/(m·K)	DIN EN 13162
Valeur nominale de la conductivité thermique	λ	0,040 W/(m·K)	DIN 4108-4:2017-03
Coefficient de résistance à la diffusion de vapeur d'eau	MU 1	μ = 1	DIN EN 12086
Résistance à l'écoulement par rapport à la longueur	AFri	≥ 6 kPa · s/m ²	DIN EN ISO 29053

Code de désignation selon DIN EN 13162 : MW-EN 13162-T3-AFr6-MU1
Contrôle qualité KEYMARK

DEUTSCHE ROCKWOOL GmbH & Co. KG

Boîte postale 0749 · 45957 Gladbeck
T +49 (0) 2043 408 0 · F +49 (0) 2043 408 444
info@rockwool.com · www.rockwool.de



Nos informations techniques reflètent l'état de nos connaissances et de notre expérience au moment de l'impression. Veuillez donc utiliser la dernière édition, car l'expérience et les connaissances évoluent constamment. En cas de doute, veuillez nous contacter. Les exemples d'application décrits ne peuvent pas tenir compte des conditions particulières de chaque cas et sont donc fournis sans garantie.

Nos relations commerciales avec vous sont toujours basées sur la dernière version de nos conditions générales de vente, de livraison et de paiement, que vous trouverez sur www.rockwool.de. Nous vous enverrons volontiers nos conditions générales sur simple demande.