

**BEDIENUNGSANLEITUNG | MODE D'EMPLOI |
ISTRUZIONE D'USO**

TISCHVENTILATOR | VENTILATEUR DE TABLE |
VENTILATORE DA TAVOLO
aireo 2013. 4. 4



ERLÄUTERUNG DER SYMBOLE

In dieser Anleitung werden verschiedene Symbole verwendet, die Sie auf mögliche Risiken hinweisen sollen. Es ist wichtig, dass Sie die Sicherheitssymbole kennen und die zugehörigen Erklärungen verstanden haben. Der Warnhinweis selbst vermeidet noch keine Risiken und kann angemessene Verfahren zur Unfallverhütung nicht ersetzen.



Entspricht den Europäischen Normen



Abfälle bitte einer Wiederverwertung zuführen und nicht als Müll entsorgen. Alle Komponenten sind zu sortieren, zum Recycling-Zentrum vor Ort zu bringen und umweltgerecht zu entsorgen.

ALLGEMEINE SICHERHEITS-WARNUNG

1. Lesen Sie bitte alle Anweisungen aufmerksam durch, bevor Sie das Gerät benutzen.
2. Das Gerät nur an 220-240 Volt 50 Hz Wechselstrom anschließen.
3. Stellen Sie das Gerät nicht in die Nähe von Wärmequellen. Achten Sie darauf, dass das Gerät oder das Kabel nicht durch spitze Gegenstände oder anderweitig beschädigt wird.
4. Das Kabel nicht unter einen Teppich legen. Das Kabel nicht mit Decken, Hemden oder ähnlichen Gegenständen bedecken. Das Kabel nicht dort platzieren, wo viel hin und her gegangen wird und jemand darüber stolpern kann.

5. Betreiben Sie das Gerät nicht, wenn Kabel oder Stecker beschädigt sind.
6. Ist das Netzkabel beschädigt, muss es vom Hersteller, einem seiner Händler oder einem Fachmann ersetzt werden, um das Risiko eines Stromschlags zu vermeiden.
7. Nur für den Innenraum zu verwenden!
8. Das Gerät darf während der Verwendung nicht bedeckt werden.
9. Betreiben Sie das Gerät nur auf einer ebenen Fläche.
10. Das Gerät muss abgeschaltet sein, bevor es an die Stromversorgung angeschlossen wird.
11. Stellen Sie stets sicher, dass Ihre Hände trocken sind, bevor Sie die Schalter am Gerät oder den Stecker für die Stromversorgung berühren.
12. Das Gerät darf nicht unbeaufsichtigt betrieben werden. Wenn der Raum, in dem der Ventilator betrieben wird, längere Zeit verlassen wird, schalten Sie das Gerät aus und ziehen Sie den Netzstecker heraus.
13. Schalten Sie die Stromversorgung ab und ziehen Sie den Netzstecker heraus, um das Gerät zu reinigen oder Zubehör zu ersetzen.
14. Um das Gerät abzuschalten, stellen Sie den Schalter in die Position "OFF", und ziehen Sie dann den Netzstecker heraus. Ziehen Sie den Netzstecker nicht einfach heraus, um das Gerät nicht zu beschädigen.
15. Dieses Gerät ist nicht für den Gebrauch durch Personen (darunter auch Kinder) bestimmt, deren körperliche, sensorische oder mentale Fähigkeiten eingeschränkt sind oder die keine Erfahrung oder Kenntnisse besitzen, es sei denn, sie werden durch eine Person, die für ihre Sicherheit verantwortlich ist, überwacht oder unterwiesen.
16. Kinder sollten beaufsichtigt werden, um sicherzustellen, dass sie nicht mit dem Gerät spielen.

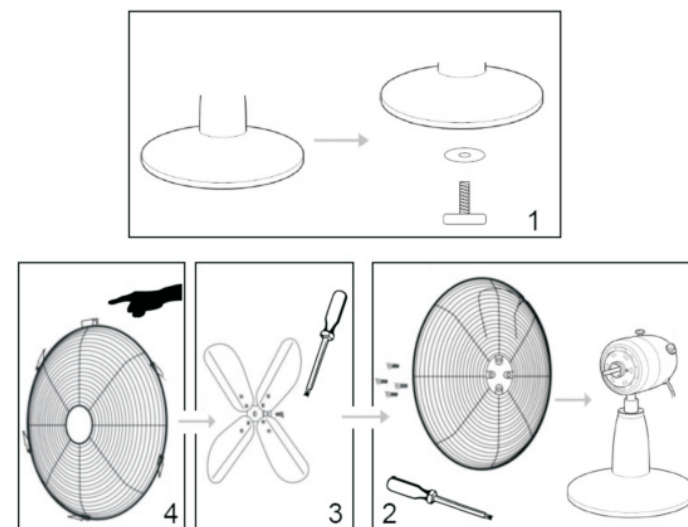
ZUSÄTZLICHE SICHERHEITSANWEISUNGEN

- a) Den Ventilator nur gemäß den Anweisungen in diesem Handbuch betreiben.
- b) Den Ventilator erst wieder anschließen, nachdem die Montage abgeschlossen ist.
- c) Nicht mit den Fingern in die Öffnungen des Ventilators greifen.
- d) Der Ventilator darf nie ohne das Schutzgitter betrieben werden. Der Ventilator darf nicht betrieben werden, wenn die Luftschraube verbogen oder beschädigt ist.
- e) Haare, Stores, Tischtücher, Kleidung oder Vorhänge nicht nahe der Öffnungen des Ventilators hängen lassen. Sie können in den Ventilator eingesaugt werden und sich in seinen beweglichen Bauteilen verfangen. Dies kann zu Körper- oder Sachschäden führen.
- f) Den Ventilator nicht an nassen oder feuchten Orten (z.B. Bad) benutzen.
- g) Den Ventilator nur benutzen, wenn er auf seiner Sockel befestigt ist.
- h) Das Netzkabel muss vor Gebrauch stets gut abgerollt sein.
- i) Den Ventilator vor dem Entfernen des Schutzgitters ausschalten und den Netzstecker aus der Steckdose ziehen.
- j) An Orten, wo Brennstoff, Farbe oder sonstige brennbare Flüssigkeiten benutzt oder gelagert werden, stets den Netzstecker des Ventilators herausziehen.

TECHNISCHE DATEN

Modell	FT-40MC
Spannung	220-240V a.c.
Frequenz	50Hz
Leistung	50 W
Schutzklasse	I
Reglerstufen	3
Fernsteuerung	non

MONTAGE



Die Gitterteile mit den Schrauben und Muttern befestigen.

GESCHWINDIGKEITSSTUFEN

Den Netzstecker in eine geeignete Steckdose stecken.
Der Lüfter ist mit einem 4-Funktions-Wahlschalter ausgestattet.
Sie können zwischen 3 Geschwindigkeiten oder ausgeschaltet wählen.

0 : aus
I : langsam
II : mittel
III : schnell

Bedienen der Schalter manuell, durch die, wie oben angegeben, gewünschte Geschwindigkeitsstufe.

DREHBEWEGUNG

Auf Wunsch kann der Ventilator eine Rechts-Links-Bewegung durchführen.
Der Knopf für diese Drehbewegung befindet sich im oberen Bereich des Ventilators.
Wenn der Knopf für die Drehbewegung hochgezogen ist, dreht sich der Ventilator nicht.
Ist der Knopf für die Drehbewegung heruntergedrückt, so dreht sich der Ventilator.

RICHTUNG DER VOM VENTILATOR BEWEGTEN LUFT

Der Luftstrom kann je nach Wunsch nach oben oder nach unten geführt werden. Um diese Einstellung vorzunehmen, lösen Sie die Rändelschraube für die Neigungseinstellung, die sich am Ventilatorgehäuse befindet. Achten Sie darauf, diese Rändelschraube nach der Einstellung wieder sorgfältig festzuziehen.

WARTUNG UND REINIGUNG

Vor der Reinigung das Gerät ausschalten und den Netzstecker aus der Steckdose ziehen.
Entfernen Sie den Staub mit einem sauberen Tuch
Das Gerät oder sein Netzkabel niemals in Wasser oder andere Flüssigkeiten tauchen.
Bewahren Sie die Verpackung des Ventilators auf, um ihn darin zu lagern oder zu transportieren.
Sicherheitshinweis: Ist das Netzkabel beschädigt, muss der Betrieb des Gerätes eingestellt werden. Reparaturen sollten nur von einem qualifizierten Elektriker durchgeführt werden.

DESCRIPTION DES SYMBOLES

L'utilisation de symboles dans ce manuel a pour but d'attirer l'attention sur les risques possibles. Les symboles de sécurité et les explications qui les accompagnent doivent être parfaitement compris. Les avertissements en eux-mêmes ne suppriment pas les risques et ne peuvent se substituer aux mesures correctes de préventions des accidents..



Conforme aux réglementations européennes s'appliquant au produit.



Les produits électriques ne doivent pas être mis au rebut avec les déchets ménagers. Merci de les recycler dans les points de collecte prévus à cet effet. Adressez-vous aux autorités locales ou à votre revendeur pour obtenir des conseils sur le recyclage.

CONSIGNES GENERALES DE SECURITE

1. Lisez attentivement ce manuel avant d'utiliser l'appareil.
2. Raccorder à une tension de 220-240 volts AC. Prise 50Hz uniquement.
3. Maintenez cet appareil et son câble à l'écart, des sources de chaleurs, objets tranchant, ou toute chose susceptibles de les endommager.
4. Ne pas placer le cordon sous les tapis. Ne pas couvrir le cordon avec des petites couvertures, chemises ou d'autres éléments similaires. Placer le cordon de manière à ce qu'il soit éloigné des zones de trafic et ou il n'y aura aucun risque de trébucher dessus.

5. N'utilisez pas l'appareil si le câble ou la prise de courant sont endommagés.
6. Si le câble d'alimentation est endommagé, il doit être remplacé par le fabricant, son service après-vente ou des personnes de qualification similaire afin d'éviter un danger.
7. Pour usage intérieur uniquement.
8. Ne pas couvrir l'appareil lorsqu'il est en usage.
9. Toujours posez l'appareil sur une surface stable, plane et horizontale.
10. Avant de brancher l'appareil à l'alimentation électrique, vérifiez que l'interrupteur est sur Arrêt.
11. Ne touchez pas l'appareil, la prise, ni aucun interrupteur avec les mains humides.
12. Ne laissez pas cet appareil sans surveillance lorsqu'il est en usage. Eteignez et déconnectez cet appareil lorsque vous quittez la pièce pour des périodes prolongées.
13. Eteignez l'appareil et débranchez-le lorsqu'il n'est pas utilisé avant de le nettoyer ou pour toute intervention.
14. Pour débrancher l'appareil, éteignez le à l'aide du bouton marche /arrêt puis retirez la fiche de la prise électrique. Ne tirez jamais sur le cordon d'alimentation cela pourrait l'endommager.
15. Cet appareil n'est pas prévu pour être utilisé par des personnes (y compris les enfants) dont les capacités physiques, sensorielles ou mentales sont réduites, ou des personnes dénuées d'expérience ou de connaissance, sauf si elles ont pu bénéficier, par l'intermédiaire d'une personne responsable de leur sécurité, d'une surveillance ou d'instructions préalables concernant l'utilisation de l'appareil.
16. Il convient de surveiller les enfants pour s'assurer qu'ils ne jouent pas avec l'appareil.

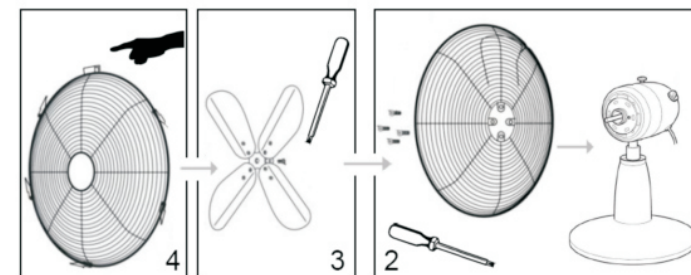
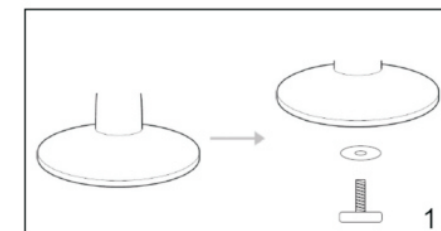
CONSIGNES PARTICULIÈRES DE SÉCURITÉ

- a) Utiliser ce ventilateur uniquement de la manière décrite sur ce manuel.
- b) Ne branchez pas le ventilateur avant d'avoir fini le montage.
- c) Ne pas enfoncer les doigts dans les ouvertures du ventilateur.
- d) N'utilisez jamais le ventilateur sans sa cage protectrice.
N'utilisez pas le ventilateur si l'hélice est fendue ou endommagée.
- e) Ne pas laisser des cheveux, des voilages, des nappes, des vêtements ou des rideaux à proximité de toutes les ouvertures du ventilateur, ils pourraient être aspirés dans le ventilateur et être pris à l'intérieur des pièces mobiles internes pouvant entraîner des blessures ou des dommages.
- f) Ne pas utiliser le ventilateur dans des endroits mouillés ou humides tels que les salles de bain.
- g) Ne pas faire fonctionner le ventilateur sans qu'il ne soit fixé sur son socle ou lorsqu'il est couché sur le côté.
- h) Veillez à dérouler complètement le cordon d'alimentation avant l'utilisation..
- i) Assurez-vous que le ventilateur est éteint et débranché de l'alimentation électrique avant de retirer les grilles.
- j) Toujours débrancher le ventilateur dans les endroits où on utilise ou on stocke de l'essence, de la peinture ou d'autres liquides inflammables.

CARACTERISTIQUES TECHNIQUES

Modèle	FT-40MC
Tension	220-240V a.c.
Fréquence	50Hz
Puissance	50 W
Classe de protection	I
Nombre de vitesses	3
Télécommande	non

INSTALLATION



La grille de protection doit être fixée avec la vis et l'écrou.

UTILISATION

Branchez votre ventilateur au réseau d'alimentation électrique. Votre ventilateur est pourvu d'un sélecteur à 4 positions, permettant de choisir entre 3 vitesses de ventilation ou la position arrêt.

- 0 : Arrêt
- I : Vitesse lente
- II : Vitesse moyenne
- III : Vitesse rapide

Actionnez manuellement le commutateur, en le positionnant sur la vitesse de ventilation souhaitée, comme indiqué ci-dessus.

OSCILLATION

Le ventilateur peut osciller de droite à gauche, selon votre convenance.

Le bouton d'oscillation est placé au niveau de la partie supérieure du ventilateur.

Lorsque le bouton d'oscillation est tiré, le ventilateur n'oscille pas. Lorsque le bouton d'oscillation est poussé, le ventilateur oscille.

ORIENTATION DE L'AIR VENTILÉ

Le flux d'air peut être dirigé à votre convenance, vers le haut ou vers le bas. Pour effectuer ce réglage, desserrez la molette de réglage de l'inclinaison, située sur le corps du ventilateur. Veillez à bien resserrer cette molette après le réglage.

NETTOYAGE ET STOCKAGE

Eteignez le ventilateur et débranchez-le avant de le nettoyer.

Enlevez la poussière à l'aide d'un tissu propre.

N'immergez jamais le ventilateur ou son câble électrique dans l'eau ou tout autre liquide.

Conservez l'emballage du ventilateur afin de pouvoir le stocker ou le transporter facilement.

DESCRIZIONE DEI SIMBOLI

L'uso di simboli in questo manuale vuole attirare l'attenzione sui possibili rischi. È importante comprendere perfettamente il significato dei simboli di sicurezza e le spiegazioni accluse. Le avvertenze in sé non eliminano i rischi e non possono sostituire azioni correttive volte a prevenire gli incidenti.



Conforme alle direttive europee applicabili a questo prodotto



Qualora in futuro si dovesse smaltire questo prodotto, notare che i rifiuti di apparecchiature elettriche ed elettroniche non devono essere smaltiti in un contenitore per rifiuti domestici.

Informarsi per sapere dove si trova il centro di smistamento più vicino. A questo proposito, contattare l'amministrazione locale o il rivenditore (direttiva sui rifiuti di apparecchiature elettriche ed elettroniche).

ISTRUZIONI GENERALI DI SICUREZZA

1. Leggere attentamente le istruzioni prima dell'uso.
2. Collegare il ventilatore ad un'alimentazione da 220-240 volt CA. Presa unicamente da 50 Hz.
3. Tenere l'apparecchio e il cavo lontani da fonti di calore, oggetti taglienti e qualsiasi altro elemento che possa provocarne il danneggiamento.
4. Non sistemare il cavo di alimentazione sotto un tappeto. Non coprire il cavo di alimentazione con coperte, indumenti od oggetti

- simili. Sistemare il cavo di alimentazione lontano dalle zone di passaggio dove non vi sia il rischio di inciamparvi.
5. Evitare di utilizzare l'apparecchio qualora il cavo o la spina fossero danneggiati.
6. Qualora il cavo elettrico fosse danneggiato, dovrà essere sostituito solo dal fabbricante, da un suo agente o da altra persona parimenti qualificata.
7. Solo per uso interno.
8. Non coprire l'apparecchio quando è in funzione
9. L'apparecchio dev'essere sempre messo in funzione su un piano orizzontale.
10. Assicurarsi che l'interruttore sia in posizione OFF prima di collegare l'apparecchio a una presa di corrente.
11. Assicurarsi di avere sempre le mani bene asciutte prima di accedere o regolare l'apparecchio o prima di toccare la spina e la presa di corrente.
12. Non lasciare questo apparecchio senza sorveglianza quando è in funzione. Spegnerlo e scollegare l'apparecchio quando si esce per un lungo periodo dal locale in cui questo è collocato.
13. Spegnerlo e staccare la spina quando l'apparecchio non è in uso, o prima di pulirlo o di cambiare degli accessori.
14. Per scollegare l'apparecchio, spegnerlo (off), quindi staccare la spina. Non tirare il cavo per non danneggiarlo.
15. Questo apparecchio non deve essere utilizzato da persone (inclusi i bambini) con ridotte capacità fisiche, sensoriali o mentali, o mancanza di esperienza, a meno che non siano controllate o siano state fornite le istruzioni per l'uso da un responsabile della sicurezza.
16. I bambini devono essere controllati in modo tale che non giochino con questo prodotto.

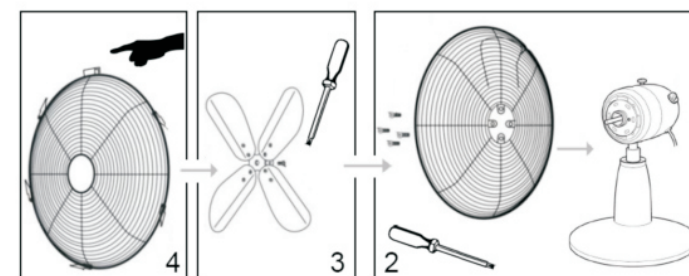
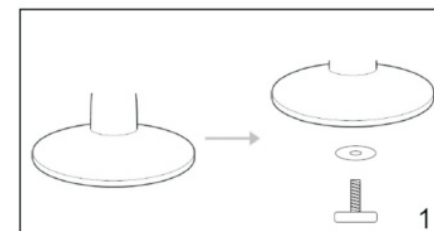
Ulteriori istruzioni di sicurezza

- a) Utilizzare il ventilatore solo nel modo descritto nel manuale.
- b) Non collegare il ventilatore all'alimentazione prima di aver terminato il montaggio.
- c) Non inserire le dita nelle feritoie del ventilatore.
- d) Non utilizzare il ventilatore senza l'alloggiamento di protezione.
Non utilizzare il ventilatore se l'elica è incrinata o danneggiata.
- e) Fare attenzione a che capelli, veli, tovaglie, tende o vestiti non si trovino vicino alle feritoie del ventilatore perché potrebbero essere aspirati e risucchiati all'interno dai componenti mobili con possibilità di lesioni o danni.
- f) Non utilizzare il ventilatore in ambienti umidi come il bagno.
- g) Non utilizzare il ventilatore senza la base o se è adagiato sul fianco.
- h) Svolgere completamente il cavo di alimentazione prima dell'uso.
- i) Assicurarsi che la ventola è staccata dall'alimentazione elettrica si spegne prima di rimuovere l'alloggiamento di protezione.
- j) Scollegare il ventilatore nei luoghi in cui si conservano benzina, vernici o liquidi infiammabili.

CARATTERISTICHE TECNICHE

Modello	FT-40MC
Tensione	220-240V a.c.
Frequenza	50Hz
Potenza	50 W
Classe di protezione	I
Regolazioni di velocità	3
Telecomando	non

MONTAGGIO



Fissare le griglie con le vite e le bullone

VELOCITÀ DI VENTILAZIONE

Collegare il ventilatore all'alimentazione elettrica.
Il ventilatore è provvisto di un selettore a 4 posizioni che permette di scegliere tra 3 velocità di ventilazione oppure la posizione di arresto.

- 0 : Arresto
- I : Velocità lenta
- II : Velocità intermedia
- III : Velocità rapida

Azionare manualmente il selettore, posizionandolo sulla velocità desiderata, come indicato qui sopra.

OSCILLAZIONE

Il ventilatore può oscillare da destra a sinistra, a propria discrezione.

Il pulsante d'oscillazione è posizionato a livello della parte superiore del ventilatore.

Quando il pulsante d'oscillazione è esposto, il ventilatore non oscilla.

Premendo il pulsante, si attiva l'oscillazione del ventilatore.

DIREZIONE DELL'ARIA VENTILATA

Il flusso d'aria può essere diretto a piacere verso l'alto o verso il basso. Per effettuare la regolazione, allentare la rotella di regolazione dell'inclinazione, situata sul corpo del ventilatore. Stringere di nuovo la rotella dopo la regolazione.

PULIZIA E STOCCAGGIO

Spegnere il ventilatore e scollegarlo dall'alimentazione prima di pulirlo.

Togliere la polvere con un panno pulito.

Non immergere il ventilatore o il cavo di alimentazione in acqua o in un altro liquido.

Conservare l'imballaggio per poter stoccare il ventilatore o trasportarlo più facilmente.