

Luna, Lungo, Siena



Deutsch

Vielen Dank, dass Sie sich für unseren Brunnen entschieden haben! Diese Anleitung wird Ihnen helfen, Ihr Wasser-Highlight optimal einzurichten und zu pflegen, damit Sie lange Freude daran haben. Wir wünschen Ihnen viel Vergnügen und inspirierende Erlebnisse mit Ihrem neuen Brunnen – ein wahres Highlight für Ihre Outdoor-Oase!

1 Ihr neuer Brunnen

1.1 Einleitung

Machen Sie sich vor dem ersten Gebrauch mit dem Produkt vertraut. Lesen Sie hierzu aufmerksam die nachfolgende Bedienungsanleitung und die Sicherheitshinweise. Benutzen Sie das Produkt nur wie beschrieben und für die angegebenen Einsatzbereiche. Bewahren Sie diese Anleitung gut auf. Händigen Sie alle Unterlagen bei Weitergabe des Produktes an Dritte ebenfalls mit aus.

1.2 Verwendung

Der Brunnen ist als Dekoration für den Aussenbereich vorgesehen. Andere Verwendungen oder Veränderungen am Produkt gelten als nicht bestimmungsgemäss und können zu Verletzungen und Beschädigungen führen. Für aus bestimmungswidriger Verwendung entstandene Schäden übernimmt der Hersteller keine Haftung. Das Produkt ist nicht für den gewerblichen Einsatz bestimmt.

1.3 Sicherheitshinweise



- Für den Aufbau werden zwei Personen benötigt.
- Eine unsachgemässe Montage kann Gefahren verursachen. Halten Sie sich an die Montageanleitung.
- Verwenden Sie den Brunnen nicht, wenn das Stromkabel oder der Netzstecker beschädigt sind!
- Führen Sie das Kabel nicht über scharfe Kanten und spitze Ecken! Es könnte beschädigt werden! Dies kann zu Bränden und Stromschlägen führen!
- Berühren Sie den Netzstecker niemals mit nassen Händen, dies kann zu Stromschlägen oder Geräteschäden führen!
- Kinder nicht unbeaufsichtigt in der Nähe des Brunnens spielen lassen.

1.4 Produkteigenschaften

- Der zur Herstellung verwendete Stein ist ein Naturprodukt. Farbabweichungen zwischen einzelnen Chargen oder gezeigtem Bildmaterial sind deshalb normal und stellen keinen Beanstandungsgrund dar.
- Ausblühungen in farbigen Betonteilen sind kein Reklamationsgrund, sondern stellen einen natürlichen Prozess von Ausdünstungen des Kalks dar. Durch Regen und andere Witterungseinflüsse wird der Kalk langsam abgebaut. Die Ausblühungen verschwinden nach einiger Zeit von selbst.

2 Aufbau

2.1 Allgemein

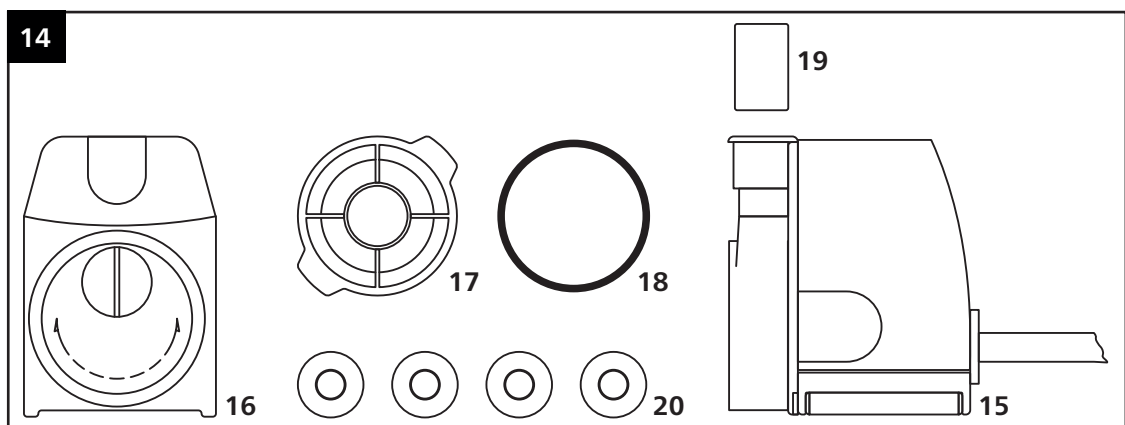
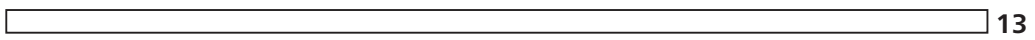
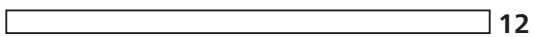
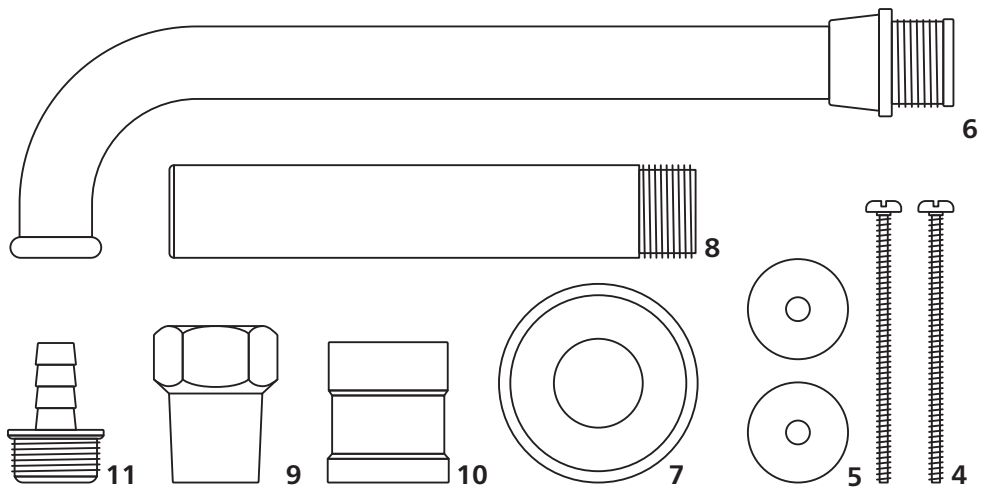
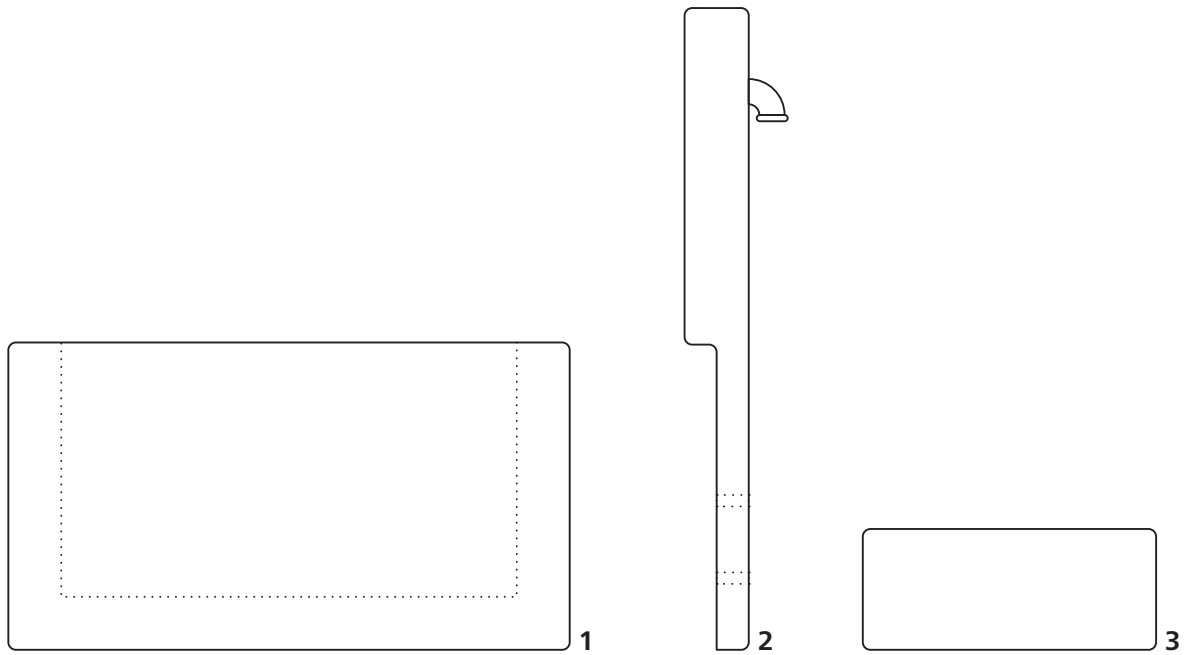
- Stellen Sie den Brunnen auf einer ebenen, rutschfesten und sicheren Standfläche auf.
- Der Brunnen ist für den Aussenbereich vorgesehen; verwenden Sie ihn nicht in Innenräumen (Gefahr von Wasserschäden).
- Falls der Brunnen nicht direkt auf dem Boden steht, beachten Sie bitte die maximal zulässige Bodenbelastung; das Gewicht des Brunnens (inkl. Wasser) beträgt ca. 290 kg.
- Prüfen Sie, ob der Brunnen vollständig dicht ist.

2.2 Lieferumfang

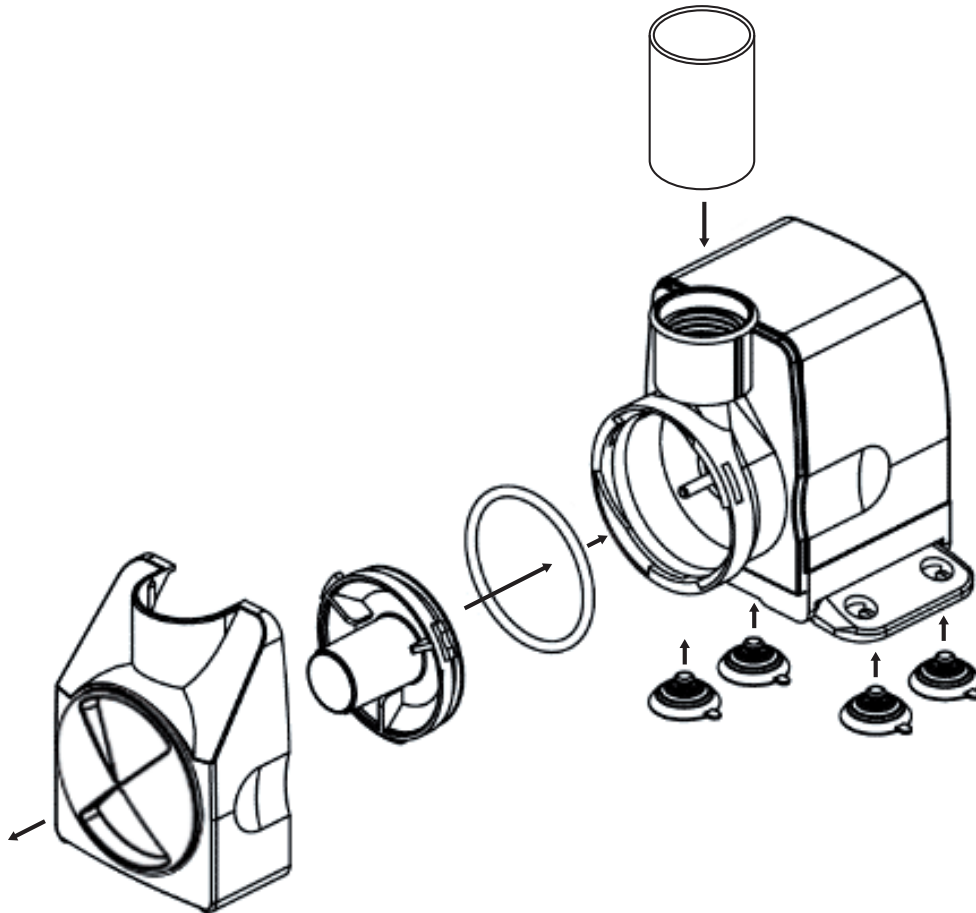
Bauteil Nr.:	Art.Nr.:	Beschreibung:
1	310253	Brunnentrog, Modell Siena
	310497	Brunnentrog, Modell Luna
	310494	Brunnentrog, Modell Lungo
2	310254	Brunnenstock, Modell Siena
	310498	Brunnenstock, Modell Luna
	310495	Brunnenstock, Modell Lungo
3	310255	Brunnensockel, Modell Siena
	310499	Brunnensockel, Modell Luna
	310496	Brunnensockel, Modell Lungo
4	405170	Schraube (2x), M6 x 80
5	405171	Unterlagscheiben (2x), 6.4 x 35 x 1.5
6	10101.6	Wasserauslauf
7	10101.5	Rosette zu Auslauf
8	10101.3	Stöpsel
9	10101.2	Konus
10	10101.1	Trogauslauf – dieses Teil ist bereits fest im Brunnen verbaut
11	10101.4	Nippel zu Brunnen (2x)
12	303921	Schlauch kurz, 40cm
13	303921	Schlauch lang, 160cm
14	305078	Wasserpumpe

Wasserpumpe:

Bauteil Nr.:	Beschreibung:
15	Pumpengehäuse
16	Deckel mit Drehrad
17	Zuleitungsstutzen
18	Gummidichtung
19	Röhrchen
20	Saugnapf (4x)

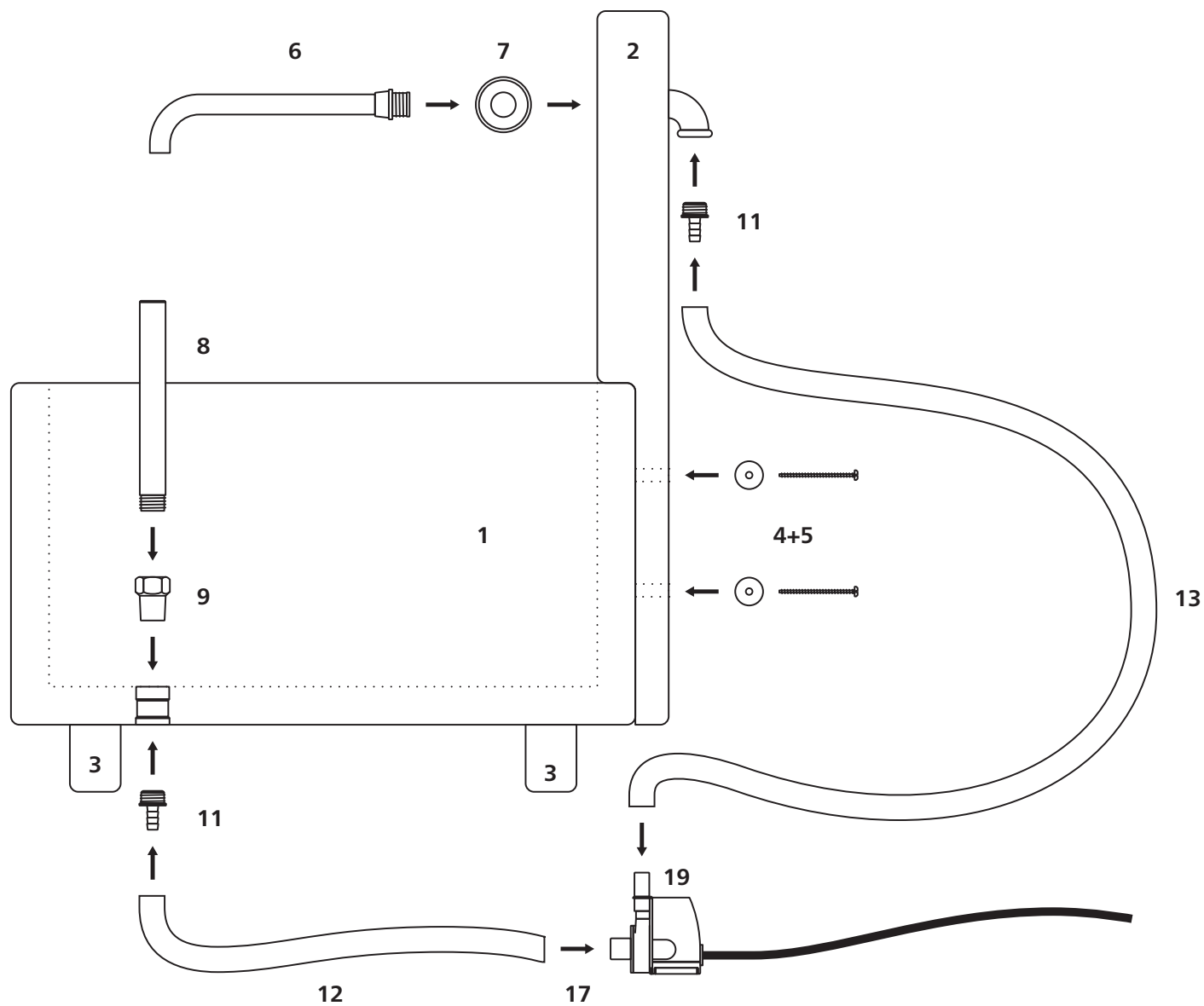


2.3 Vorbereitung Wasserpumpe



1. Den Deckel mit Drehrad (16) durch ziehen vom Pumpengehäuse (15) lösen. Der Deckel mit dem Drehrad wird für den Betrieb der Pumpe nicht benötigt.
2. Die kleine Gummidichtung (18) um die Rille am Zuleitungsstutzen (17) legen, um den Wasserzulauf abzudichten.
3. Den Zuleitungsstutzen (17) auf das Pumpengehäuse (15) aufschrauben.
4. Das kleine Anschlussröhrchen (19) in das Loch auf der Oberseite der Pumpe stecken.
5. Falls gewünscht, die beiden Füße auf der Unterseite des Pumpengehäuses (15) ausklappen und die beigelegten Saugnäpfe (20) für einen besseren Halt aufstecken.

2.4 Montage



2.5 Aufbausritte Brunnen

1. Brunnen an gewünschte Position, auf die mitgelieferten Sockel (3) stellen.
2. Wichtig: Den Brunnenstock (1) mit den beigelegten Schrauben (4+5) am Brunnentrog (2) befestigen.
3. Die Rosette (7) auf den Wasserauslauf (6) drehen. Danach den Wasserauslauf in das Gewinde im Brunnenstock hineinschrauben.
4. Den Stöpsel (8) in den Konus (9) hineinschrauben und danach das Konstrukt in den bereits verbauten Trogauslauf am Brunnenboden eindrehen.
5. Drehen Sie einen der beiden Nippel (11) von der Unterseite des Brunnens in den verbauten Trogauslauf (10) hinein. Den anderen Nippel auf der anderen Seite des Brunnenstockes in das bereits verbaute Winkelrohr eindrehen.
6. Das eine Ende des kurzen Schlauches (12) am unteren Nippel und das andere Ende des Schlauches an den Zuleitungsstutzen (17) der Wasserpumpe anschliessen.
7. Das eine Ende des langen Schlauches (13) am Nippel am Brunnenstock und das andere Ende des Schlauches an das Röhrchen (19) der Wasserpumpe anschliessen.
8. Die Wasserpumpe mit einer Steckdose verbinden und das Plätschern des Brunnens geniessen.

2.6 Hinweis

- Alternativ zum Kreislaufbetrieb ist auch der Betrieb mit einem Frischwasseranschluss möglich. Die dazu nötigen Teile liegen dem Brunnen nicht bei. Wenden Sie sich an einen spezialisierten Sanitärbetrieb für die entsprechende Installation.

3 Betrieb und Wartung

3.1 Allgemein

- Der Brunnen kann nur durch Ziehen des Netzsteckers abgeschaltet werden.
- Bei längerer Abwesenheit oder über Nacht, den Brunnen ausschalten.
- Überprüfen Sie vor jeder neuen Inbetriebnahme die Füllhöhe des Wassers.

3.2 Wasser

- Der Brunnen kann mit Leitungswasser, Regenwasser oder destilliertem Wasser betrieben werden. Destilliertes Wasser ist ideal für einen wartungsarmen Betrieb des Brunnens, eignet sich jedoch nicht zum Giessen von Pflanzen.
- Andere Flüssigkeiten als Wasser (insb. entzündliche Flüssigkeiten) dürfen nicht verwendet werden.
- Lang gestandenes und unreines Wasser ist kein Trinkwasser! Von Kindern fernhalten! Wir empfehlen das monatliche Einfüllen von neuem Wasser.

3.3 Reinigung



- Achtung! Reinigung und Wartung der Pumpe **IMMER** nur bei unterbrochener Stromversorgung!
- Eine verschmutzte Pumpe verringert die Leistung und kann zu Gerätestörungen führen. Für deren Reinigung befolgen Sie bitte die beiliegende Bedienungsanleitung für die Wasserpumpe.
- Mit der Zeit bilden sich Algen im Wasser und es entstehen Verschmutzungen durch Staub oder andere Einflüsse. Ein Brunnen als Deko-Objekt muss deshalb mindestens einmal im Monat gereinigt werden.
- Der Brunnen kann mit haushaltsüblichen Mitteln wie Essigreiniger oder Spülmittel behandelt werden. Als Werkzeug empfiehlt sich eine weiche Bürste oder ein Schwamm, damit die Oberfläche nicht beschädigt wird.
- Wichtig. Halten sie den Trogauslauf sauber, damit der Wasserablauf nicht verstopft wird.

3.4 Überwinterung

- Der Brunnen darf nicht bei Temperaturen unter +5 °C betrieben und aufbewahrt werden – Gefahr durch gefrierendes Wasser und Minustemperaturen!
- Der Brunnen ist nicht frostsicher! Während des Winters darf kein stehendes Wasser im Brunnen sein, da eine Gefriergefahr besteht.
- Die Schläuche, sowie der Stöpsel sind zu entfernen, damit das Regenwasser immer ablaufen kann und nicht gefriert.

3.5 Entsorgung



- Elektrische und elektronische Geräte gehören nicht in den Hausmüll. Sollten Sie sich von dem Gerät trennen wollen, informieren Sie sich in Ihrer kommunalen Stelle über eine fachgerechte Entsorgung von Elektroschrott gemäss WEEE-Richtlinie 1012/19/EU.