

Rilevatori di movimento

IS 130-2

bianco

EAN 4007841 660314

Art. n. 660314

 steinel



infrared sensor
130°



max. 12 m

600 W

600 W max.
(LED-ready)



IP54



Sensor 90° ver.,
50° hor.



2 - 2000 lux



8 sec - 35 min



Ideal 2 m



energy saving

3 years

manufacturer's
warranty
steinel.de/garantie

Descrizione del funzionamento

Rilevamento mirato tutt'attorno alla casa. Rilevatore di movimento a infrarosso IS 130-2, per ambienti esterni e interni, ideale per il rilevamento mirato in aree attorno alla casa, angolo di rilevamento di 130°, raggio d'azione fino a 12 m, durata del periodo di accensione e soglia di luce crepuscolare regolabili, sensore orientabile di 50° in orizzontale e di 90° in verticale per il preciso adattamento al campo di rilevamento.

IS 130-2

bianco
 EAN 4007841 660314
 Art. n. 660314

Dati tecnici

| | |
|--|--------------------------------|
| Esecuzione | Rilevatori di movimento |
| Dimensioni (lung. x largh. x alt.) | 87 x 78 x 110 mm |
| Allacciamento alla rete | 230 – 240 V / 50 Hz |
| Tecnologia a sensore | Infrarossi passivi |
| Applicazione, luogo | Esterno, Interni |
| Luogo di montaggio | Parete |
| Montaggio | Sopra intonaco |
| Altezza di montaggio | 1,80 – 3,00 m |
| Raggio d'azione radiale | r = 3 m (10 m ²) |
| Raggio d'azione tangenziale | r = 12 m (163 m ²) |
| Angolo di rilevamento | 130 ° |
| Angolo di apertura | 40 ° |
| Zone d'intervento | 260 zone di commutazione |
| Altezza di montaggio ottimale | 2 m |
| Scalabilità meccanica | No |
| Protezione antistrisciamento | Sì |
| Possibilità di schermare segmenti del campo di rilevamento | Sì |
| Scalabilità elettronica | No |
| Regolazione crepuscolare Teach | No |
| Regolazione crepuscolare | 2 – 2000 lx |
| Regolazione del periodo di accensione | 8 s – 35 Min. |
| Potenza | 600 W |
| Uscita di comando 1, ohmica | 600 W |
| Uscita di comando 1, quantità di LED/lampade fluorescenti | 4 pz |

| | |
|--|---|
| Lampade fluorescenti ballast elettronico | 430 W |
| Lampade fluorescenti non compensato | 500 VA |
| Lampade fluorescenti collegamento in serie | 500 VA |
| Lampade fluorescenti con compensazione in parallelo | 500 VA |
| Uscita di comando 1, basso voltaggio lampade alogene | 500 VA |
| Lampade LED | 16 W |
| Lampade LED > 2 W | 64 W |
| Lampade LED > 8 W | 64 W |
| Carico capacitivo in µF | 88 µF |
| Regolazione per mantenere luce costante | No |
| Funzione luce di base | No |
| Impostazioni tramite | Potenzimetri |
| Con telecomando | No |
| Collegamento in rete | Sì |
| Tipo di collegamento in rete | master/master |
| Grado di protezione | IP54 |
| Materiale | Plastica |
| Temperatura ambiente | -20 – 50 °C |
| Applicazione, locale | Esterno, ingressi di abitazioni, perimetro della casa, terrazzi / balconi, Cortili e passi carrai |
| colore | bianco |
| Colore, RAL | 9010 |
| Garanzia del produttore | 3 anni |
| Variante | bianco |
| VPE1, EAN | 4007841660314 |

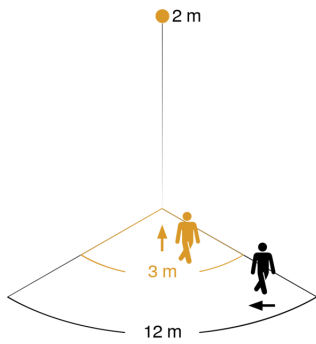
IS 130-2

bianco

EAN 4007841 660314

Art. n. 660314

Campo di rilevamento

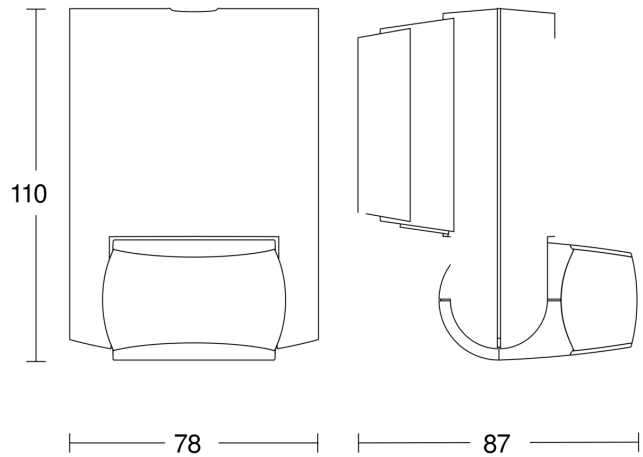


Mögliche Montagehöhe: 1,80 m – 3,00 m

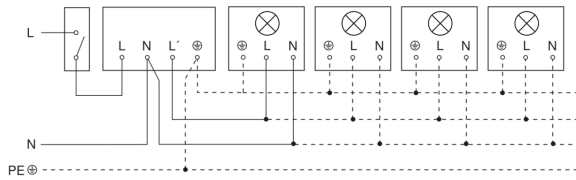
Orange: radial

Schwarz: tangential

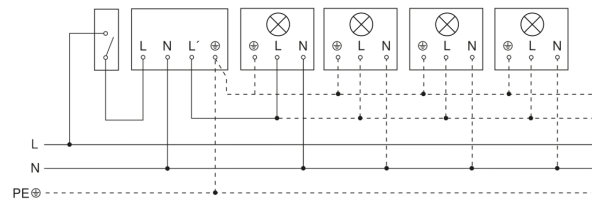
Disegno



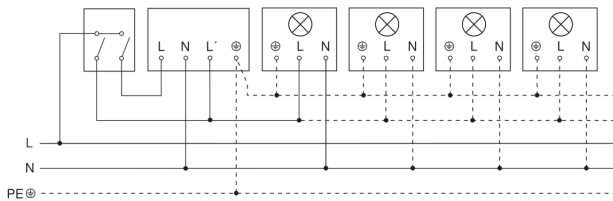
Lampada senza filo neutro



Lampada con presenza di filo neutro



Allacciamento tramite un interruttore in serie per uso manuale e automatico



Allacciamento attraverso un deviatore per funzionamento con luce continua e funzionamento automatico

