



Elektro-Rasenmäher

LM-C3203B-2



CH-Import & Distribution exklusiv durch:
Jumbo-Markt AG
Industriestrasse 34
8305 Dietlikon
Tel. +41 848 11 33 11

ERLÄUTERUNG DER SYMBOLE

Die in dieser Anleitung verwendeten Symbole dienen dazu, Sie auf mögliche Gefahren aufmerksam zu machen. Die Sicherheitssymbole und die dazugehörigen Erklärungen müssen genauestens verstanden werden. Die Warnungen an sich können die Gefahren nicht ausräumen und ebenso wenig die zur Vermeidung von Unfällen erforderlichen korrekten Handlungen ersetzen.



Dieses Symbol steht als Sicherheitshinweis für zu beachtende Vorsichtsmaßnahmen, Warnungen oder Gefahren. Wird dieser Warnhinweis ignoriert, besteht Unfallgefahr für Sie und andere Personen. Richten Sie sich stets nach den angegebenen Empfehlungen, um die Gefahr von Verletzungen, Feuer oder elektrischen Schlägen zu verringern.



Lesen Sie die Bedienungsanleitung.



Erfüllt die auf dieses Produkt anwendbaren Vorschriften.



Doppelt isoliert.

IPX4

IP-Schutz: IPX4



Halten Sie andere Personen und Tiere von der Maschine fern, wenn Gerät in Betrieb ist.



ACHTUNG: Vom Messer fernhalten, wenn dieses in Bewegung ist. Nicht versuchen, Hindernisse zu entfernen, während die Maschine in Betrieb ist.

Die Maschine vom Stromnetz trennen, bevor Sie sie reinigen, einstellen oder warten.



Halten Sie das Verlängerungskabel von der Klinge fern.



Das Symbol mit der durchgestrichenen Abfalltonne bedeutet, dass das Produkt getrennt vom Haushaltsabfall entsorgt werden muss. Das Produkt muss gem. der örtlichen Entsorgungsvorschriften der Wiederverwertung zugeführt werden. Durch separate Entsorgung des Produkts tragen Sie zur Minderung des Verbrennungs- oder Deponieabfalls bei und reduzieren eventuelle negative Einwirkungen auf die menschliche Gesundheit und die Umwelt.

ALLGEMEINE SICHERHEITSHINWEISE FÜR ELEKTROWERKZEUGE

WARNUNG - Bei der Benutzung des Gerätes müssen Sicherheitsregeln beachtet werden. Lesen Sie bitte diese Anleitungen vor der Benutzung des Gerätes für Ihre eigene und die Sicherheit von Umstehenden. Bitte bewahren Sie die Anleitung an einem sicheren Ort für späteres Nachlesen auf.

ACHTUNG

VOR DER BENUTZUNG SORGFÄLTIG LESEN.

AUFBEWAHREN, UM KÜNFTIG DARIN NACHLESEN ZU KÖNNEN.

- Dieses Gerät ist nicht für den Gebrauch durch Personen (darunter auch Kinder) bestimmt, deren körperliche, sensorielle oder mentale Fähigkeiten eingeschränkt sind oder die keine Erfahrung oder Kenntnisse besitzen, es sei denn, sie werden durch eine Person, die für ihre Sicherheit verantwortlich ist, überwacht oder unterwiesen.
- Kinder sollten beaufsichtigt werden, um sicherzustellen, dass sie nicht mit dem Gerät spielen.

Hinweise zum sicheren Betrieb elektrisch Betriebener Rasenmäher

1) Anleitung

- a) Lesen Sie sorgfältig die Anweisungen. Machen Sie sich mit den Bedienteilen und der ordnungsgemässen Bedienung des Gerätes vertraut.
- b) Erlauben Sie niemals Kindern oder Personen, die mit der vorliegenden Anleitung nicht vertraut sind, das Gerät zu bedienen. Vor Ort geltende Vorschriften schränken eventuell das zulässige Alter des Bedieners ein.
- c) Bedienen Sie die Maschine niemals, wenn andere Personen, insbesondere Kinder oder Tiere, in der Nähe sind.
- d) Denken Sie daran, dass der Bediener oder Benutzer für Unfälle oder Gefahren haftet, die anderen Personen oder deren Eigentum drohen.

2) Vorbereitung

- a) Tragen Sie, wenn Sie die Maschine benutzen, immer festes Schuhwerk und lange Hosen. Nehmen Sie die Maschine nicht in Betrieb, wenn Sie barfuss sind oder offene Sandalen tragen; Vermeiden Sie, Kleidung zu tragen, die sehr weit ist oder von der Schnüre oder Bänder herunterhängen.
- b) Untersuchen Sie gründlich den Bereich, in dem die Maschine eingesetzt werden soll, und entfernen Sie sämtliche Gegenstände, die von der Maschine hochgeschleudert werden könnten.
- c) Vergewissern Sie sich vor der Inbetriebnahme durch eine Sichtprüfung, dass Messer, Schraube des Messers und Messerbaugruppe weder abgenutzt noch beschädigt sind. Ersetzen Sie abgenutzte oder beschädigte Komponenten als Set, um das Gleichgewicht zu wahren; Tauschen Sie beschädigte oder unleserlich gewordene Schilder aus.
- d) Prüfen Sie vor der Benutzung Strom- und Verlängerungskabel auf Anzeichen für Schäden und Alterung. Wenn das Kabel während des Betriebs beschädigt wird, so trennen Sie dieses Kabel umgehend vom Stromnetz. **BERÜHREN SIE DAS KABEL ERST, WENN SIE DIE STROMVERSORGUNG UNTERBROCHEN HABEN.** Benutzen Sie die Maschine nicht, wenn das Kabel beschädigt oder verschlissen ist.

3) Betrieb

- a) Setzen Sie die Maschine nur bei Tageslicht oder guter Beleuchtung mit Kunstlicht ein.
- b) Vermeiden Sie, die Maschine auf feuchtem Rasen einzusetzen.

- c) Achten Sie darauf, am Hang einen festen Stand zu haben.
- d) Gehen Sie, laufen Sie niemals.
- e) Mähen Sie immer quer zur Hangfläche - niemals auf und ab.
- f) Gehen Sie äusserst vorsichtig vor, wenn Sie am Hang die Richtung wechseln.
- g) Mähen Sie nicht auf besonders steilen Hängen.
- h) Gehen Sie äusserst vorsichtig vor, wenn Sie wenden oder die Maschine zu sich ziehen.
- i) Halten Sie das/die Messer an, wenn Sie die Maschine für die Überquerung anderer Flächen als Rasenflächen kippen müssen und wenn Sie die Maschine in den Einsatzbereich bringen oder aus diesem heraus fahren.
- j) Benutzen Sie die Maschine niemals, wenn Schutzvorrichtungen und Schutzabdeckungen beschädigt sind, bzw. wenn keine Sicherheitsvorrichtungen, z.B. Abweiser und/oder Grassammelvorrichtungen, angebracht sind.
- k) Schalten Sie den Motor vorsichtig gemäss den Anweisungen ein und halten Sie die Füsse fern von dem/den Messer(n);
- l) Kippen Sie die Maschine nicht, wenn Sie den Motor anlassen, ausser die Maschine muss zum Starten gekippt werden. In diesem Fall darf das Gerät nicht mehr als absolut nötig gekippt werden und es darf nur der vom Bediener entfernte Teil angehoben werden.
- m) Starten Sie die Maschine nicht, wenn Sie vor der Auswurföffnung stehen.
- n) Führen Sie Hände und Füsse niemals unter sich drehende Teile. Halten Sie sich immer von der Auswurföffnung fern.
- o) Transportieren Sie die Maschine nicht, wenn die Stromversorgung noch besteht.
- p) Schalten Sie die Maschine ab und ziehen Sie den Stecker aus der Buchse. Vergewissern Sie sich, dass alle beweglichen Teile zum Stillstand gekommen sind,
 - wenn Sie die Maschine verlassen,
 - bevor Sie Blockaden oder eine Verstopfung des Auswurfs beheben,
 - bevor Sie an der Maschine Kontroll-, Reinigungs- oder andere Arbeiten durchführen,
 - nachdem die Maschine gegen einen Fremdkörper gestossen ist. Untersuchen Sie die Maschine auf Schäden und führen Sie Reparaturen durch, bevor Sie sie wieder anlassen und die Maschine wieder in Betrieb nehmen.

Wenn die Maschine anfängt, eigenartig zu vibrieren (sofort untersuchen), so

- prüfen Sie sie auf Schäden,
- tauschen Sie verschlissene oder beschädigte Teile aus.
- prüfen Sie auf lose Teile prüfen und befestigen Sie diese.

4) Wartung und Lagerung

- a) Achten Sie darauf, dass alle Muttern, Bolzen und Schrauben fest sitzen, um sicher zu stellen, dass die Maschine in einem für die Arbeit sicheren Zustand ist.
- b) Prüfen Sie den Grassammler regelmässig auf Verschleiss und ordnungsgemässen Zustand.
- c) Gehen Sie bei Maschinen mit mehreren Messern vorsichtig vor, da das Drehen eines Messers dazu führen kann, dass auch die übrigen Messer sich drehen.
- d) Gehen Sie bei der Einstellung der Maschine vorsichtig vor, um ein Einklemmen der Finger zwischen sich bewegenden Messer und festen Teilen der Maschine zu verhindern.
- e) Lassen Sie die die Maschine vor der Einlagerung immer abkühlen.
- f) Bedenken Sie bei Wartungsarbeiten an den Messern, dass diese sich drehen können, auch wenn die Stromzufuhr unterbrochen ist.
- g) Aus Sicherheitsgründen müssen abgenutzte oder beschädigte Teile ausgetauscht werden. Verwenden Sie nur Original-Ersatzteile und -Zubehör.
- h) Wenn das Stromkabel beschädigt ist, muss es durch den Hersteller, seinen Kundendienst oder ähnlich qualifizierte Personen ausgetauscht werden, um Gefahren vorzubeugen.

5) Empfehlungen für Klasse-II-Maschinen

Die Maschine muss an einen Stromkreis angeschlossen werden, der über eine Fehlerstromschutzvorrichtung (FI-Schalter) mit einem Fehlerstrom von nicht mehr als 30 mA ausgestattet ist.

BESTIMMUNGSGEMÄSSE VERWENDUNG

Elektrische Rasenmäher für den Gebrauch in privaten Gärten sind Rasenmäher, deren jährliche Benutzung im Allgemeinen 50 Stunden nicht überschreitet und die hauptsächlich zur Pflege von Gras- oder Rasenflächen eingesetzt werden, jedoch nicht in öffentlichen Anlagen, Parks oder Sportplätzen und nicht für landwirtschaftliche oder forstwirtschaftliche Zwecke.

TECHNISCHE DATEN

Modell	LM-C3203B-2
Spannung/Frequenz	230-240V~50Hz
Nominalleistung	1000W
Drehzahl ohne Last	3300min ⁻¹
Arbeitsbreite	32cm
Schnitthöhe	20/40/60mm
Nettogewicht (inkl. Motor)	8,9 kg
Kapazität des Grasfangkorbs	30L
Schalldruckpegel L _{pA}	79,9 dB(A), K _{pA} =3,0 dB(A)
Schalleistungspegel L _{WA}	91,7 dB(A), K=3,0 dB(A)
Vibrationen	3,36 m/s ² , K=1,5 m/s ²

Geräusch-/Vibrationsinformation

Messwerte für Geräusch ermittelt entsprechend EN 60335-2-77:2010.

Schwingungsgesamtwerte (Vektorsumme dreier Richtungen) ermittelt entsprechend EN 60335-2-77:2010.

Der in diesen Anweisungen angegebene Schwingungspegel ist entsprechend einem in EN 60335-2-77:2010 genormten Messverfahren gemessen worden und kann für den Vergleich von Elektrowerkzeugen miteinander verwendet werden.

Er eignet sich auch für eine vorläufige Einschätzung der Schwingungsbelastung.

Der angegebene Schwingungspegel repräsentiert die hauptsächlichen Anwendungen des Elektrowerkzeugs. Wenn allerdings das Elektrowerkzeug für andere Anwendungen, mit abweichenden Einsatzwerkzeugen oder ungenügender Wartung eingesetzt wird, kann der Schwingungspegel abweichen. Dies kann die Schwingungsbelastung über den gesamten Arbeitszeitraum deutlich erhöhen.

Für eine genaue Abschätzung der Schwingungsbelastung sollten auch die Zeiten berücksichtigt werden, in denen das Gerät abgeschaltet ist oder zwar läuft, aber nicht tatsächlich im Einsatz ist. Dies kann die Schwingungsbelastung über den gesamten Arbeitszeitraum deutlich reduzieren.

Legen Sie zusätzliche Sicherheitsmassnahmen zum Schutz des Bedieners vor der Wirkung von Schwingungen fest wie zum Beispiel: Wartung von Elektrowerkzeug und Einsatzwerkzeugen, Warmhalten der Hände, Organisation der Arbeitsabläufe.

LISTE DER WICHTIGSTEN TEILE



1	Schalterhebel	2	Sicherheitsschalter
3	oberer Schubbügel	4	Kabelhaken
5	Stellrad	6	unterer Schubbügel
7	Grasfangkorb	8	Schutzblech
9	Motorgehäuse	10	Rad
11	Verkleidung		

Gelieferte Bestandteile

Nehmen Sie das Gerät vorsichtig aus der Verpackung und prüfen Sie, ob Sie alle der folgenden Teile haben:

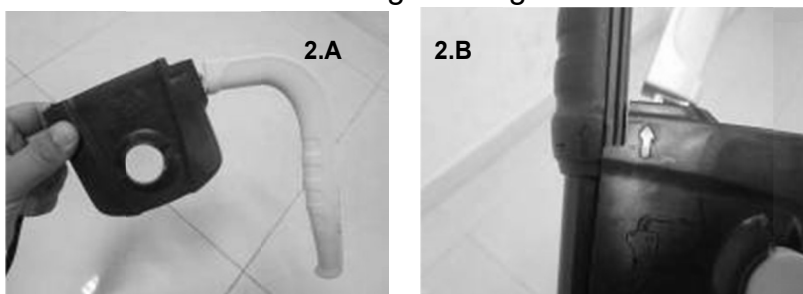
- * 2 untere Stellräder
- * 2 Bolzen
- * 2 Stellräder
- * 2 Schrauben

- * Grasfangkorb
- * Grasfangkorbabdeckung
- * Grasfangkorbzunge
- * 2 Kabelhaken

MONTAGE

Montage des Schaltkastens

1. Bringen Sie die Rille des Schaltkastens mit der Gleitschiene in eine Linie, schieben Sie den Schaltkasten in Richtung der Bügelrückseite.



2. Der Schaltkasten ist nur korrekt montiert, wenn die Klemmen (3.A) mit dem Schaltkasten 3. B) in einer Linie sind und die Markierungslinien aufeinander ausgerichtet sind (3.C), um den Schaltkasten am Schubbügel zu befestigen.

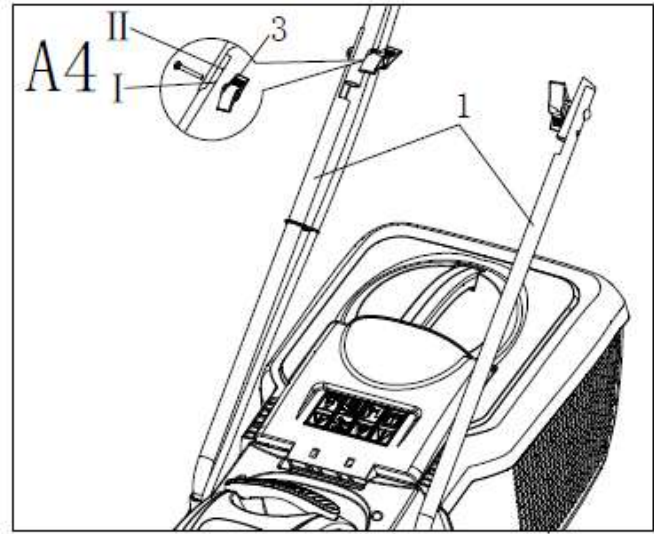
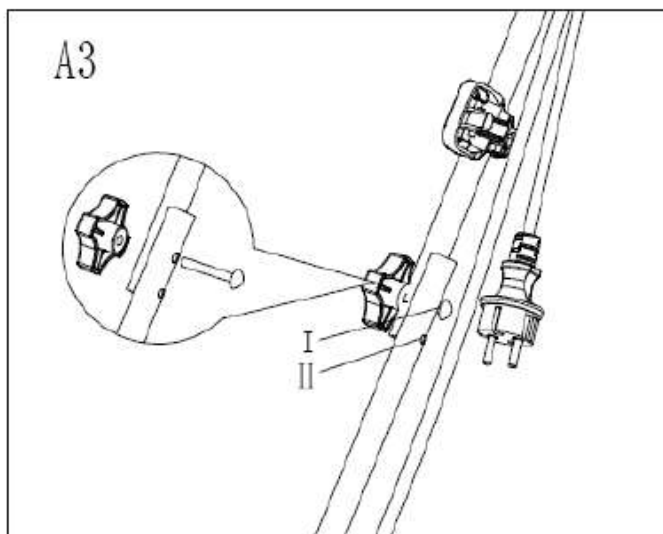
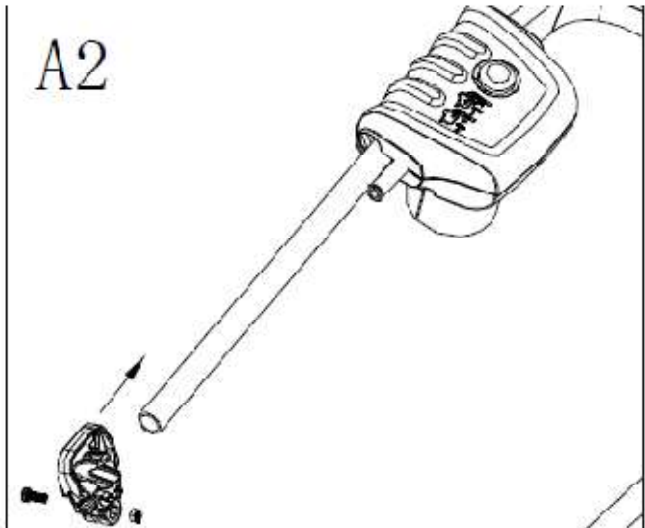
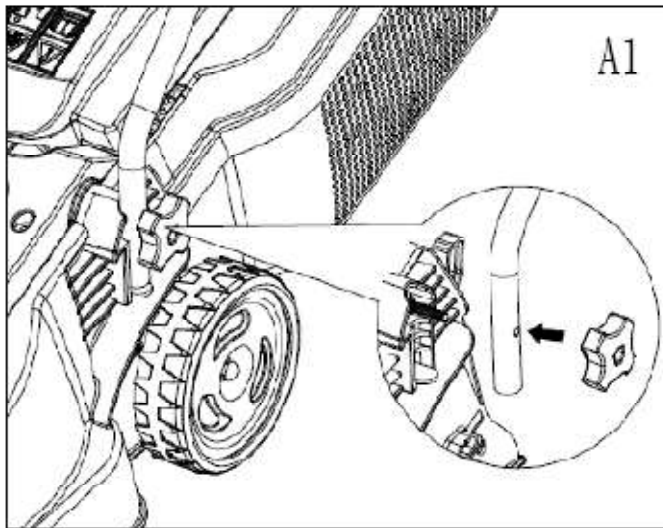


3. Versuchen Sie nach dem Anbringen den Schaltkasten rückwärts zu schieben, um zu prüfen, ob der Schaltkasten korrekt befestigt ist oder nicht.

Montage der Schubbügel



Wichtig! Bevor Sie den Rasenmäher zusammenbauen, prüfen Sie das Zubehör gemäss der Informationen oben. Stellen Sie sicher, dass das Zubehör vollständig ist.

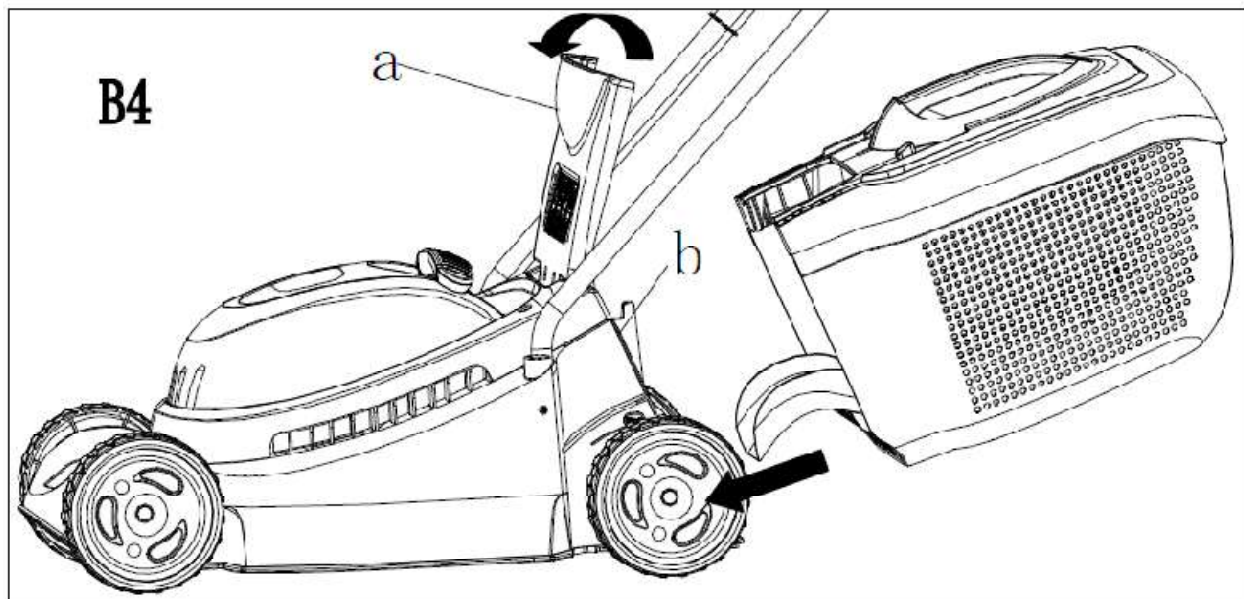
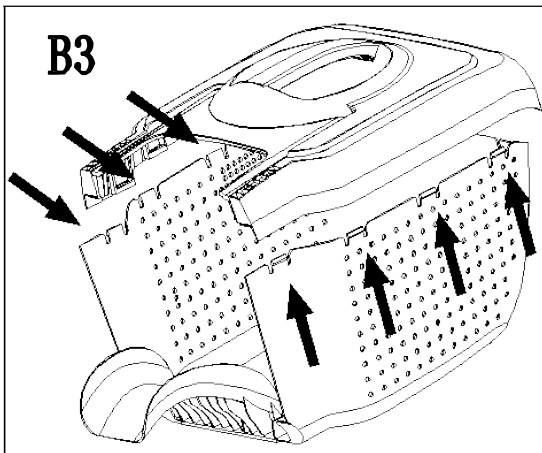
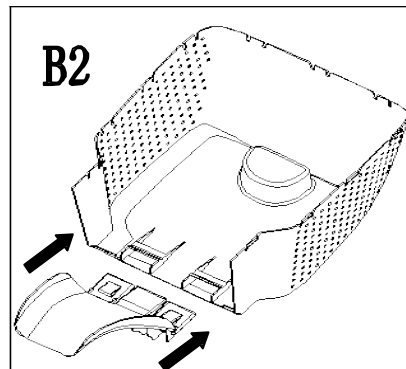
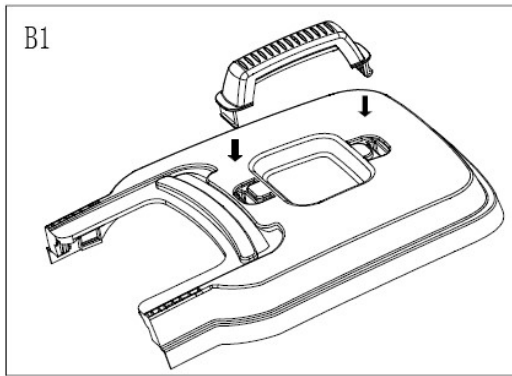


- ① Stecken Sie die unteren Bügel **in** die im Mähergehäuse gebohrten Löcher und fixieren Sie diese mit den Schrauben. **(A1)**
- ② Befestigen Sie den Kabelhaken am oberen Schubbügel. **(A2)**
- ③ Befestigen Sie den oberen Schubbügel mit Bolzen und Knaufmodul an den unteren Bügel. **(A3)**
- ④ Die Höhe des oberen Schubbügels ist verstellbar. Die Bügel können in der gewünschten Position befestigt werden **I-oder- II.** **(A4)**

Hinweis: Stellen Sie sicher, dass das Kabel mit den Kabelhaken am Schubbügel befestigt wird. Befestigen Sie das Verlängerungskabel am Kabelhaken und stellen Sie sicher, dass Sie ausreichend Kabellänge zur Verfügung haben.

Vergewissern Sie sich, dass die Kabel nicht eingeklemmt sind, wenn Sie die oberen Schubbügel zusammen-/aufklappen. **Lassen Sie die Schubbügel nicht auf den Boden fallen.**

Montage des Grasfangkorbs



- ① Befestigen Sie den Griff an der oberen Abdeckung des Grasfangkorbs. **(B1)**
- ② Schieben Sie die Grasfangkorbzunge in die Schlitze des unteren Teils des Grasfangkorbs, bis sie richtig einrastet. **(B2)**
- ③ Beginnen Sie an der Rückseite des Grasfangkorbs und fixieren Sie die Grasfangkorbabdeckung auf dem Grasfangkorbunterteil, indem Sie die Klemmen schließen. Stellen Sie sicher, dass alle Klemmen korrekt fixiert sind. **(B3)**
- ④ Befestigen Sie den zusammengebauten Grasfangkorb am Rasenmäher. **(B4)**
 - a. Heben Sie das Schutzblech **(8)** **(B4-a)** an.
 - b. Stellen Sie sicher, dass der Auswurfkanal sauber und frei von Ablagerungen ist.
 - c. Befestigen Sie den zusammengebauten Grasfangkorb **(7)** an den Haltehaken an der Rückseite des Mähergehäuses, wie abgebildet. **(B4-b)**

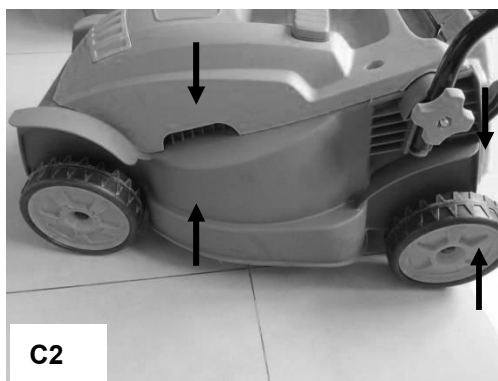
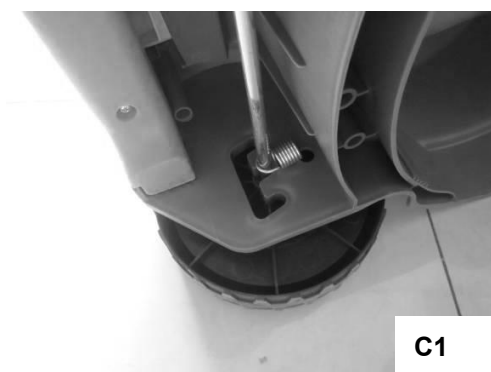
d. Bringen Sie die Schutzklappe an der Oberseite des Grasfangkorbs an. Vergewissern Sie sich, dass der Grasfangkorb gut befestigt ist.

Hinweis: Wenn das Gras nicht aufgefangen werden soll, kann der Rasenmäher ohne befestigten Grasfangkorb und mit dem Schutzblech(8) in der nach unten geklappten Position benutzt werden.

Einstellen der Schnitthöhe



Warnung: Lösen Sie den Schalthebel und warten Sie, bis der Motor anhält, bevor Sie die Höhe einstellen. Die Messer rotieren noch einige Sekunden nach dem Ausschalten des Gerätes weiter. Ein rotierendes Messer kann Verletzungen verursachen.



Die Schnitthöhe wird durch Erhöhen oder Senken der Vorder- und Hinterräder eingestellt. (C1&C2&C3)

Dieses Produkt verfügt über drei Schnitthöheneinstellungen.

HINWEIS

Für die meisten Rasenflächen ist eine mittlere Schnitthöhe empfehlenswert.

Die Qualität beim Mähen wird beeinträchtigt und beim Auffangen werden nur schlechte Ergebnisse erzielt, wenn Sie bei zu niedrig eingestellter Schnitthöhe mähen.

SCHNITTHÖHE	RÄDERPOSITION
Niedrig	Vorderradposition 20 mm Hinterradposition 20 mm
Niedrig bis mittel	Vorderradposition 20 mm Hinterradposition 40 mm
Mittel	Vorderradposition 40 mm Hinterradposition 40 mm
Mittel bis hoch	Vorderradposition 40 mm Hinterradposition 60 mm
Hoch	Vorderradposition 60 mm Hinterradposition 60 mm

BETRIEB

Anschliessen an die Stromquelle

Verwenden Sie nur Verlängerungskabel (max. 50 m), die gemäss IEC 60320-2-3 für den Betrieb im Freien geeignet sind; z. B. H07RN-F 3 x1,5 mm² bis zu -25°C H07BQ-F 3x1,5 mm² bis zu -40°C. Die Netzspannung (230 V), die auf dem Typenschild angegeben wird, muss mit dem Stromversorgungsnetz übereinstimmen. Netzanschlussicherung: min.10 A

- 1) Verbinden Sie den Netzstecker des Verbindungssteckers des Gerätes.
- 2) Um zu verhindern, dass das Verlängerungskabel während des Betriebs herausgezogen wird, befestigen Sie das Ende des Verlängerungskabels am Kabelhaken, bevor Sie den Stecker mit dem Schaltergehäuse des Rasenmähers verbinden.

Hinweis: Stellen Sie sicher, dass die Kabelhaken zum Befestigen des Kabels am Schubbügel benutzt werden.

Befestigen Sie das Verlängerungskabel am Kabelhaken und achten Sie darauf, dass Sie ausreichend Kabellänge zur Verfügung haben.

Starten und Anhalten

Stellen Sie sicher, dass das Messer nicht mehr rotiert, bevor Sie das Gerät erneut einschalten. Schalten Sie nicht kurz nacheinander ein und aus.

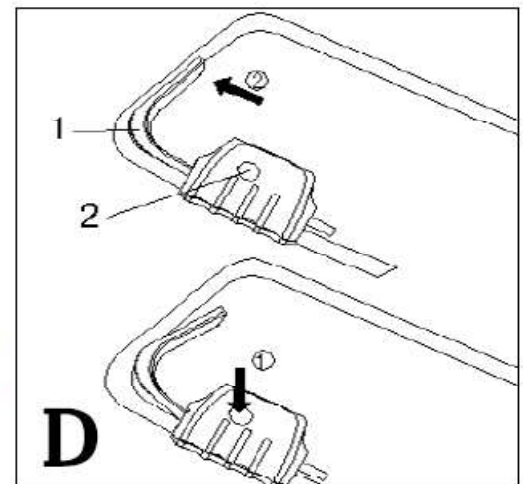


Starten:

- ① Halten Sie die Sicherheitstaste gedrückt **2**. Drücken Sie den Schalterhebel **1** an den Schubbügel. **(D)**
- ② Lassen Sie die Sicherheitstaste **2** los.

Anhalten:

Lassen Sie den Schalterhebel **1** los.

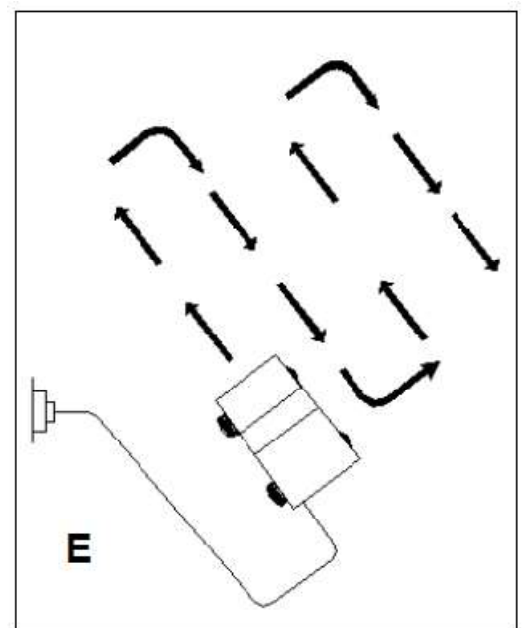


Mähen

Für einen besseren Benutzerkomfort beim Mähen ist es möglicherweise besser, an einer Stelle zu beginnen, die sich in der Nähe der Stromquelle befindet und sich dann von der Stromquelle weg zu bewegen. Mähen Sie den Rasen in einem rechten Winkel zur Stromversorgung und platzieren Sie das Netzkabel auf der Seite, die bereits gemäht wurde **(E)**.



Warnung: Lassen Sie beim Mähen den Motor nicht unter extrem harten Bedingungen laufen. Wenn der Motor überlastet ist, wird die Geschwindigkeit des Motors sich verringern und das Motorengeräusch klingt anders. Hören Sie in diesem Fall auf zu mähen, lassen Sie den Schalthebel los und vergrössern Sie die Schritthöhe. Andernfalls könnte das Gerät beschädigt werden.



HINWEIS: Der Motor wird durch eine Sicherheitsabschaltung geschützt, die ausgelöst wird, wenn

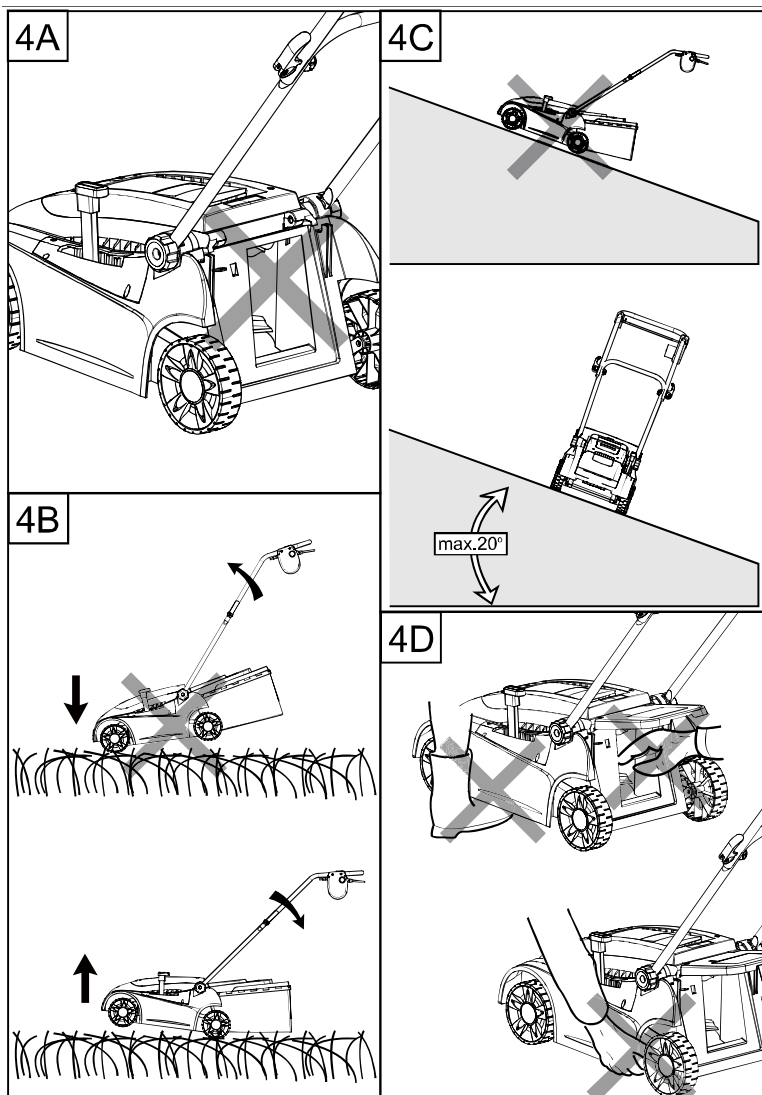
das Messer blockiert wird oder der Motor überlastet ist. Halten Sie in diesem Fall den Rasenmäher an und ziehen Sie den Netzstecker aus der Steckdose. Die Sicherheitsabschaltung wird nur zurückgesetzt, wenn der Schalthebel (1) losgelassen wird. Beseitigen Sie alle Blockaden und warten Sie einige Minuten, bis die Sicherheitsabschaltung zurückgesetzt wurde, bevor Sie mit dem Mähen fortfahren. Bedienen Sie währenddessen nicht den Schalthebel (1), da sonst das Rücksetzen der Sicherheitsabschaltung länger dauert. Wenn der Rasenmäher sich wieder ausschaltet, vergrößern Sie die Schnitthöhe, um die Belastung des Motors zu reduzieren.

Wählen Sie die gewünschte Schnitthöhe für Ihren Rasen.

Vermeiden Sie Wege, die die Bewegungsfreiheit des Verlängerungskabels beeinträchtigen könnten.

Leeren Sie den Grasfangkorb, wenn er voll ist, um ein Verstopfen der Auswurföffnung zu verhindern. Um ein Verstopfen der Auswurföffnung und eine unnötige Motorüberlastung zu vermeiden, achten Sie darauf, dass Sie nicht über Grasstellen auf dem Rasen fahren, die Sie bereits gemäht haben.

Beachten Sie zur Vermeidung von Verletzungen während des Betriebs die nachfolgenden Anweisungen:





Niemals die Maschine in Betrieb nehmen, wenn weder Heckklappe noch Grasfangkorb angebracht sind. (Abb. 4A)



Versuchen Sie nicht, den hinteren Teil der Maschine anzuheben, halten Sie statt dessen den vorderen Teil der Maschine hoch, wenn Sie sie erneut starten möchten, weil sie sich aufgrund von zu hohem Graswiderstand nicht drehen konnte. (Abb. 4B)



Mähen Sie am Hang immer von einer Seite zur anderen – niemals auf und ab. Vermeiden Sie besonders steile Hänge. (Abb. 4C)



Bringen Sie Hände und Füße niemals unter oder in die Nähe von sich drehenden Teilen. Halten Sie sich nach Möglichkeit immer von der Auswurföffnung fern. (Abb. 4D)

WARTUNGSARBEITEN



Warnung: Halten Sie den Rasenmäher an und ziehen Sie den Stecker aus der Stromquelle, bevor Sie den Grasfangkorb entfernen.

Hinweis: Um einen langen und zuverlässigen Betrieb zu gewährleisten, führen Sie die folgenden Wartungsarbeiten regelmässig aus.

Suchen Sie nach offensichtlichen Defekten wie ein gelockertes, gelöstes oder beschädigtes Messer, lose Befestigungen und abgenutzte oder beschädigte Bestandteile.

Prüfen Sie, ob die Abdeckungen und Schutzbleche unbeschädigt sind und korrekt am Rasenmäher befestigt sind.

Führen Sie alle notwendigen Wartungsarbeiten oder Reparaturen vor der Benutzung des Rasenmähers aus.



Warnung: Wenden Sie sich auf jeden Fall zum Auswechseln des Messers an eine Fachwerkstatt.



Warnung: Führen Sie niemals Montagearbeiten oder Einstellungen aus, wenn der Rasenmäher mit dem Netzstrom verbunden ist. Stellen Sie immer sicher, dass die Betriebstaste auf Aus gestellt ist und dass der Netzstecker aus der Steckdose gezogen ist.

LAGERUNG

Reinigen Sie die Aussenflächen des Gerätes gründlich mithilfe einer weichen Bürste und eines Tuches. Benutzen Sie kein Wasser, Lösungsmittel oder Polituren. Entfernen Sie Gras und alle Ablagerungen, insbesondere von den Lüftungsschlitzen.

Drehen Sie das Gerät auf die Seite und reinigen Sie den Messerbereich. Falls Grasreste im Messerbereich kleben, entfernen Sie diese mit einem Holz oder Plastikinstrument.

Lagern Sie das Gerät an einem trockenen Ort. Stellen Sie keine anderen Gegenstände auf das Gerät.

Lösen Sie die Stellräder und klappen Sie die oberen Schubbügel **(3)** zusammen.
Stellen Sie sicher, dass die Kabel nicht verklemmt oder verknotet sind, wenn Sie die oberen Schubbügel auf- oder zusammenklappen. Lassen Sie den Schubbügel nicht auf den Boden fallen.

FEHLERSUCHE

Die folgende Tabelle schlägt Prüfungen und Massnahmen vor, die Sie ausführen können, wenn Ihr Gerät nicht ordnungsgemäss funktioniert. Falls Sie das Problem nicht identifizieren/lösen können, wenden Sie sich an Ihren Kundendienst.

Warnung: Schalten Sie das Gerät aus und ziehen Sie den Stecker aus der Steckdose, bevor Sie nach Fehlern suchen.

Symptom	Mögliche Ursache	Lösung
Gerät funktioniert nicht	Es ist ausgeschaltet. Netzsteckdose ist defekt. Verlängerungskabel ist beschädigt. Sicherung ist defekt/durchgebrannt. Rasenmäher steht auf hohem Gras. Motorschutz wurde ausgelöst. Sicherheitsabschaltung wurde ausgelöst.	Schalten Sie das Gerät ein. Benutzen Sie eine andere Steckdose. Prüfen Sie das Kabel; wechseln Sie es aus, wenn es beschädigt ist. Wechseln Sie die Sicherung aus. Vergrössern Sie die Schnitthöhe und kippen Sie den Rasenmäher an. Lassen Sie das Gerät für einige Minuten abkühlen und vergrössern Sie die Schnitthöhe. Bedienen Sie währenddessen nicht den Schalthebel 1 , da sonst das Zurücksetzen der Sicherheitsabschaltung länger dauern wird.
Gerät funktioniert mit Unterbrechungen	Verlängerungskabel ist beschädigt. Die Kabel im Inneren des Gerätes sind beschädigt. Motorschutz wurde ausgelöst. Sicherheitsabschaltung wurde ausgelöst.	Untersuchen Sie das Kabel, wechseln Sie es aus, wenn es beschädigt ist. Wenden Sie sich an Ihren Kundendienst. Lassen Sie das Gerät für einige Minuten abkühlen und vergrössern Sie die Schnitthöhe. Bedienen Sie währenddessen nicht den Schalthebel 1 , da sonst das Zurücksetzen der Sicherheitsabschaltung länger dauern wird.
Gerät funktioniert nicht, obwohl Motor läuft	Schnitthöhe zu niedrig Messer ist stumpf Unterseite des Gerätes ist sehr verstopft. Messer ist verkehrt herum eingesetzt.	Vergrössern Sie die Schnitthöhe (siehe Einstellen der Schnitthöhe). Wechseln Sie das Messer aus. Reinigen Sie das Gerät (siehe Lagerung). Setzen Sie das Messer korrekt ein.
Messer rotiert nicht	Messer wird blockiert. Mutter/Bolzen am Messer ist lose.	Beseitigen Sie die Blockade. Ziehen Sie die Mutter/den Bolzen an.
Übermässig starke Vibrationen/lautes Geräusch	Mutter/Bolzen ist lose. Messer ist beschädigt.	Ziehen Sie die Mutter/den Bolzen an. Wechseln Sie das Messer aus.

GARANTIEURKUNDE

Herzlichen Glückwunsch! Sie haben mit dem Kauf dieses Qualitätsprodukts eine ausgezeichnete Wahl getroffen. Unsere Qualitätsverpflichtung schliesst auch unseren Kundendienst ein.

Jumbo bietet einen ausgezeichneten Reparaturdienst für alle GO ON Produkte an.



Sollte Ihr Gerät entgegen aller Erwartungen bei der privaten Nutzung innerhalb von **ZWEI JAHREN** ab Kaufdatum einen Mangel aufgrund von Material- oder Herstellungsfehlern aufweisen, können Sie unsere Garantieleistung entsprechend der Rechtsverordnung für Garantieleistungen in Anspruch nehmen, vorausgesetzt dass das Gerät:

- ausschliesslich zweckbestimmt benutzt wurde.
- nicht überladen wurde.
- nicht mit den falschen Zubehörteilen benutzt wurde.

- ausschliesslich von einer Vertragswerkstatt repariert wurde.

Die Garantieurkunde ist nur im Zusammenhang mit dem Kassenzettel gültig. Bitte heben Sie beides sicher auf. Die Garantie betrifft nicht Ihr gesetzliches Recht auf Gewährleistung. Die Garantie ist für einen Zeitraum von **ZWEI JAHREN** beginnend mit dem Kaufdatum gültig. Bewahren Sie Ihre Kaufquittung als Beweis für das Kaufdatum sicher auf. Die Garantiezeit kann nur für die Dauer von erforderlichen Reparaturen verlängert werden. Während der Garantiezeit können mängelaufweisende Geräte in jedem Jumbo-Laden zurückgegeben werden. Wir werden uns die Entscheidung vorbehalten, das Gerät gemäss geltenden Garantiebestimmungen entweder zu reparieren oder auszutauschen.

Bitte schicken Sie folgende Dokumente bei der Rückgabe Ihres Produktes zur Reparatur mit:

1. Kassenzettel (Kaufnachweis)
2. Diese Garantieurkunde mit Ihrem Namen, Ihrer Adresse und Ihren Kontaktdaten und einer Beschreibung des Mangels auf der Rückseite.

Wird der Originalkassenzettel nicht beigelegt dann wird die Reparatur in allen Fällen berechnet. Nach Auslauf der Garantie können Sie ein mangelhaftes Gerät immer noch zur Reparatur bringen. Kostenvoranschläge sowie Reparaturen nach Ablauf der Garantiezeit sind in allen Fällen von Ihnen zu bezahlen.

Zusatzhinweis servicestelle:

Während der Garantiezeit können mängelaufweisende Geräte in jeder Jumbo Filiale zurückgebracht werden. Nach Ablauf der Garantiefrist werden die GO ON Produkte in jeder Jumbo Filiale angenommen, damit das Produkt entsprechend geprüft werden kann.

CH-Import & Distribution exklusiv durch:

Jumbo-Markt AG

Industriestrasse 34

8305 Dietlikon

Tel. +41 848 11 33 11

GARANTIESCHEIN

Vorname		Nachname
Strasse/Hausnummer		Telefon
Postleitzahl	Ort	Mobil

Artikelnummer	Barcode (EAN)
----------------------	----------------------

Garantie (bitte ankreuzen)		Kaufbeleg Nr./Datum (Bitte ebenfalls eine Kopie des Kaufbelegs beifügen)
Ja	Nein	

Das Gerät wurde in dem folgenden Jumbo-Filiale gekauft:
--

Aufgetretene Mängel (bitte auflisten) (Bitte beschreiben Sie das Problem oder die Betriebsstörung Ihres Gerätes so genau wie möglich. So können wir Ihre Beschwerde schneller und effizienter bearbeiten. Eine ungenaue Beschreibung mit Begriffen wie „Gerät funktioniert nicht“ oder „Gerät ist kaputt“ kann diesen Prozess beträchtlich verlängern.)

--

EU-Konformitätserklärung

1. Gerätetyp/Produkt :

Produkt: **Elektro- Rasenmäher**

Typen : **LM-C3203B-2**

Chargen- oder Seriennummer : 1910-2112

2. Name und Anschrift des Herstellers oder seines Bevollmächtigten :

Jumbo-Markt AG

Industriestrasse 34

8305 Dietlikon

3. Die alleinige Verantwortung für die Ausstellung dieser Konformitätserklärung trägt der Hersteller.

4. Gegenstand der Erklärung :

Elektro- Rasenmäher

Modell: LM-C3203B-2

Nennspannung: 230-240V~, 50Hz

Nennleistung: 1000W

Marke: GO/ON

5. Der oben beschriebene Gegenstand der Erklärung erfüllt die einschlägigen

Harmonisierungsrechtsvorschriften der Union :

2006/42/EG "Maschinenrichtlinie"

2014/30/EU "EMV-Richtlinie"

2000/14/EG + 2005/88/EG "Outdoor-Richtlinie"

2011/65/EU + (EU) 2015/863 "RoHS"

6. Angabe der einschlägigen harmonisierten Normen, die zugrunde gelegt wurden, einschliesslich des Datums der Norm :

EN 55014-1:2017

EN 55014-2:2015

EN 61000-3-2:2014

EN 61000-3-3:2013

EN 60335-1:2012 + A11:2014

EN 60335-2-77:2010

EN 62233:2008

7. Zusatzangaben :

Gemessener Schalleistungspegel: 91 dB (A)

Garantierter Schalleistungspegel: 96 dB (A)

Überwachung der Konformitätsbewertungsverfahren nach Richtlinie 2000/14/EG ANHANG VI

Benannte Stelle (0359) : Intertek Testing & Certification Ltd. Davy Avenue, Knowlhill, Milton Keynes, MK5 8NL

Person, die bevollmächtigt ist, die technischen Unterlagen zusammenzustellen :

Lisa Chen - ARENA

Parc de Tréville, 2 allée des Mousquetaires 91078 Bondoufle cedex - France

Unterzeichnet für und im Namen von :

Ort : Dietlikon

Datum der Ausstellung : 10/07/2019

Unterzeichner

COO
Ivo Casutt