



# FLAMINO

## VALLEJO

BETRIEBS- UND MONTAGEANLEITUNG  
INSTRUCTIONS D'UTILISATION ET DE MONTAGE  
ISTRUZIONI PER L'USO E IL ASSEMBLAGGIO

HOLZKOHLE GRILL  
BARBECUE AU CHARBON DE BOIS  
GRILL A CARBONELLA

GRILLFLÄCHE · SURFACE DE CUISSON  
SUPERFICIE DELLA GRIGLIA **53 x 36 cm**





## Inhaltsverzeichnis

Sicherheitshinweise .....	3
Zusätzliche Sicherheitshinweise .....	3
Bestimmungsgemäße Verwendung .....	4
Garantie und Haftungsausschluss .....	4
Bedienung .....	4
Reinigung .....	5
Wartung .....	5
Montage .....	5
Lieferumfang .....	12
Aufbauanleitung .....	15

## Table des matières

Consignes de sécurité .....	6
Consignes de sécurité supplémentaires .....	6
Conditions d'utilisation .....	7
Garantie et clause de non-responsabilité .....	7
Fonctionnement et utilisation .....	7
Nettoyage .....	8
Entretien .....	8
Montage .....	8
Quantité livrée .....	12
Instructions de montage .....	15

## Indice

Avvertenze di sicurezza .....	9
Ulteriori avvertenze di sicurezza .....	9
Utilizzo in condizioni normali .....	10
Garanzia e clausole d'esclusione della responsabilità .....	10
Uso .....	10
Pulizia .....	11
Manutenzione .....	11
Montaggio .....	11
Volume di consegna .....	12
Istruzioni per il montaggio .....	15

## Vor Inbetriebnahme bitte die Bedienungsanleitung lesen!

Das Nichtbeachten der Vorgaben dieser Anleitung kann eine Beeinträchtigung der Funktion oder die Beschädigung des Geräts, anderer Sachwerte sowie Personenschäden zur Folge haben. Lesen Sie deshalb vor der Montage und vor jeder Inbetriebnahme die entsprechenden Kapitel dieser Anleitung. Befolgen Sie die Arbeitsschritte in der vorgegebenen Reihenfolge und beachten Sie die enthaltenen Sicherheitshinweise. Diese Anleitung ist Teil des Produkts. Bewahren Sie diese deshalb ständig am Produkt auf und übergeben Sie diese an jeden nachfolgenden Benutzer.

## Lire attentivement la présente notice avant la première utilisation!

Le non-respect des consignes de la présente notice peut entraver le bon fonctionnement de l'appareil, provoquer des dégâts matériels sur l'appareil et sur d'autres biens et causer des dommages corporels. Avant de monter et d'utiliser l'appareil, lire les chapitres concernés. Effectuer les opérations dans l'ordre indiqué et suivre les consignes de sécurité. La présente notice fait partie intégrante de l'appareil. La conserver en permanence à proximité et la transmettre aux utilisateurs ultérieurs.

## Prima della messa in funzione leggere attentamente le istruzioni per l'uso.

L'inosservanza delle presenti istruzioni può compromettere il funzionamento del grill oppure danneggiare l'apparecchio o altri oggetti nonché persone. Prima di montare l'apparecchio e prima di ogni messa in funzione, leggere attentamente le presenti istruzioni. Seguire le fasi di lavoro nella sequenza indicata e osservare le avvertenze di sicurezza. Le presenti istruzioni sono parte integrante del prodotto. Conservarle quindi sempre con il prodotto e consegnarle all'utente successivo.



## Sicherheitshinweise

### Achtung Gefahr

Heisse Oberflächen und Teile. Während des Betriebs werden einige Teile des Grills sehr heiss.

### Mögliche Folgen

- schwere Verbrennungen beim Berühren von Teilen in der Nähe der Brennkammer.
- Feuer oder Schwelbrand, wenn sich brennbare Materialien oder Stoffe in der Nähe des Grills befinden.

### Schutzmassnahmen vor dem Grillieren

- den Aufstellort so wählen, dass sich keine brennbaren Materialien oder Stoffe in der Nähe des Grills befinden oder dorthin gelangen.
- Mindestabstand zu brennbaren Materialien oder Stoffen: 2 m oberhalb und 1 m seitlich. Abstand zu schwer entflammaren Materialien oder Stoffen, z.B. Hauswände: mindestens 0,25 m.
- den Grill sicher auf eine ebene, ausreichend grossen Fläche stellen. Er darf während des Betriebs nicht verschoben werden.

### Weitere Schutzmassnahmen während des Grillens

- Grillhandschuhe tragen.
- Grill nie unbeaufsichtigt lassen. Kinder oder Haustiere dürfen nie unbeaufsichtigt in der Nähe des Grills verweilen.

### Achtung!

Tropfendes Speisefett kann sich stichflammenartig entzünden. Reinigen Sie stets den Grill und den Grillrost sorgfältig. Fettrückstände können zu brennen beginnen. Nur im Freien Verwenden. Stellen Sie niemals den heissen Grill im Haus, Zelt oder Wohnwagen auf! Wählen Sie einen Grillplatz in sicherer Entfernung vom Zelt oder Wohnwagen. Verwenden Sie den Grill niemals auf einem Boot! Lassen Sie den Grill niemals unbeaufsichtigt stehen!



### WARNUNG: Kohlenmonoxid Gefahr!

Niemals im Innenraum grillieren! Brennende Kohle gibt Kohlenmonoxid Gase ab, die tödlich sind! Kohlenmonoxid ist geruchslos! Verwenden Sie niemals den Grill in geschlossenen Räumen wie Zelten, Wohnräumen, Häusern, Garagen oder Fahrzeugen!



## Zusätzliche Sicherheitshinweise

- Grillen kann man mit offener und geschlossener Haube. Bei einer Grilldauer von durchgehend mehr als 5 Minuten, muss die Haube ca. 1 Minute offen stehen, um die Hitze entweichen zu lassen, bevor Sie das Grillgut entnehmen.
- sorgen Sie für ausreichend Zuluft, um eine bestmögliche und effiziente Verbrennung im Brennraum zu gewährleisten. Verwenden Sie niemals den Grill in geschlossenen Räumen.
- positionieren Sie den Grill so, dass dieser vor Wind geschützt ist.
- es besteht die Gefahr von Funkenflug.
- sorgen Sie für ausreichend Raumfreiheit (2 m) über dem Grill. (z.B.: Bäume, Sträucher, Vordächer).
- sorgen Sie beim Entzünden der Grillkohle für einen sicheren Stand und achten Sie darauf, dass keine losen Kleidungsstücke die Feuerstelle berühren.
- lagern Sie keine leicht entzündbare Materialien (z.B.: Benzin) im Umkreis von 8 Meter.
- es dürfen sich keine normal und leicht brennbare Materialien (z.B.: Papier oder Holz) im Umkreis von 1 Meter befinden.
- stellen Sie sicher, dass sich keine elektrischen Leitungen (Verlängerungskabel) in der unmittelbaren Nähe des Grills befinden.

### Achtung!

- Schraubenpackung enthält Kleinteile, die für Kleinkinder gefährlich sein können. Erstickungsgefahr durch Verschlucken von Kleinteilen.
- bei Erstgebrauch sollte der Grill ohne Grillgut ca. 30 Minuten aufgeheizt werden, damit die lebensmittelechte Lackierung aushärtet (Backofen Prinzip).
- entleeren Sie den Grillkohlenbehälter bevor Sie die neue Grillkohle entzünden. Achten Sie dabei darauf, dass die Asche abgekühlt ist bevor Sie diese entsorgen.
- bevor Sie den Grill reinigen, stellen Sie sicher, dass die Oberflächen abgekühlt sind. Tragen Sie Schutzhandschuhe.
- entleeren Sie nach jedem Gebrauch die Feuerschüssel. Achten Sie dabei darauf, dass die Asche abgekühlt ist bevor Sie diese entsorgen.
- Brandgefahr bei Entsorgung heisser Reststoffe. Entsorgen Sie Reststoffe erst, wenn sie vollständig abgekühlt sind und nur in dafür vorgesehene Gefässe aus Metall. Beachten Sie die örtlichen Bestimmungen.
- zur Entsorgung des Grills, zerlegen Sie ihn in seine Einzelteile. Geben Sie Metalle und Kunststoffe in die Wiederverwertung. Beachten Sie die örtlichen Bestimmungen.

## Bestimmungsgemässe Verwendung

Grills sind nur zur Verwendung im Freien zugelassen. Der Grill darf ausschliesslich nur für die Zubereitung von grillbaren Speisen eingesetzt werden. Bitte beachten Sie dabei, dass alle Vorgaben dieser Bedienungsanleitung eingehalten werden. Der Grill darf nur für den privaten Gebrauch eingesetzt werden und ist für eine gewerbliche Nutzung nicht geeignet!

## Unsachgemässe Verwendung

Eine ander als die zuvor erwähnte Verwendung ist nicht zulässig. Insbesondere sind folgende Hinweise zu beachten.

- den Grill nicht mit flüssigen Brennmaterial, wie Paraffin, Alkohol oder Benzin betreiben.
- Grillkohle niemals mit Paraffin, Alkohol oder Benzin entzünden oder wiederentzünden, verwenden Sie ausschliesslich EN 1860-3 konforme Anzündhilfen.
- den Grill nicht als Kochstelle in Verbindung mit Töpfen und Pfannen verwenden.
- den Grill nicht als Heizung verwenden.
- Grill nicht zum Erhitzen von Stoffen und Materialien ausser grillbarer Lebensmittel verwenden.

Bitte lesen Sie die Gebrauchsanweisung sorgfältig durch. Stellen Sie sicher, dass der Grill ordnungsgemäss aufgebaut und montiert ist. Bitte beachten Sie alle Pflege und Wartungsanweisungen. Die Nichtbeachtung der Hinweise kann zu Verletzungen führen oder Sachschäden verursachen.

## Garantie und Haftungsausschluss

Der Grill wurde nach den Regeln der Technik, gültig zum Zeitpunkt des Konstruktionsbeginns hergestellt. Der Grill hat das Werk in funktions- und sicherheitstechnisch einwandfreiem Zustand verlassen. Die Garantie beträgt zwei Jahre ab Kaufdatum. Die Garantie umfasst Verarbeitungsmängel und fehlerhafte Teile. Die Garantie erstreckt sich auf den Ersatz dieser Teile. Kosten für Fracht, Montage, Ersatz verschlissener Teile und Sonstiges sind nicht Bestandteil der Garantie.

### Bei folgenden Punkten erlischt jegliche Garantie

- wenn der Grill nicht bestimmungsgemäss verwendet wird.
- wenn der Grill trotz erkennbarer Schäden oder unvollständig montiert in Betrieb genommen wird.
- wenn technische Änderungen am Grill vorgenommen werden.
- wenn Zubehör eingesetzt wird, das nicht ausdrücklich für diesen Grill zugelassen ist (im Zweifelsfall bitte einen Fachmann fragen oder die nächstgelegene Verkaufsstelle kontaktieren).

## Bedienung

### Bevor Sie den Grill in Betrieb nehmen

#### 1. Kontrollieren Sie, dass ...

- a. sich keine brennbaren Materialien oder Stoffe in der Nähe des Grills befinden oder dorthin gelangen.
- b. der Mindestabstand zu brennbaren Materialien oder Stoffen: 2 m oberhalb und 1m seitlich; Abstand zu schwer entflammaren Materialien oder Stoffen: mindestens 0,25 m beträgt.
- c. der Grill sicher auf einer ebenen, ausreichend grossen Fläche steht. Er darf während des Betriebs nicht verschoben werden.

#### 2. Kontrollieren Sie, dass ...

- a. der Grill vollständig montiert ist und keinen erkennbaren Defekt aufweist.
- b. der Grillrost sowie der Kohlerost im Grillkohlenbehälter eingelegt ist und die Belüftungsschlitze frei und sauber sind.

### Grillkohle entzünden

Nehmen Sie den Deckel ab und öffnen Sie die obere und untere Ventilation.

### Herkömmliche Anzündmethode

Stapeln Sie ca. ein halbes Kilo Grillkohle oder Briketts zu einer Pyramide, über max. 3 - 4 Grillanzünder. Entzünden Sie die Grillanzünder und lassen Sie den Deckel dabei geöffnet. Nach ca. 30 - 40 Minuten sollte die Grillkohle mit leicht grauer Asche überzogen sein, und damit ist sie fertig zum Gebrauch. Nehmen Sie nun eine Langgriff-Grillzange zur Hand und verteilen Sie die Kohlen gleichmässig auf dem Grillrost.

### Verwenden eines Anzündkamins (nicht im Lieferumfang)

Füllen Sie die gleiche Menge an Grillkohle oder Briketts in den Anzündkamin. Legen Sie 1 - 2 Grillanzünder und/oder Papier unter den Anzündkamin und entzünden Sie diese. Nach ca. 30 Minuten sollte die Grillkohle mit leicht grauer Asche überzogen sein, und damit ist sie fertig zum Gebrauch. Leeren Sie nun die Grillkohle in den Grillkohlenbehälter.

Für beste Grillergebnisse ist es generell empfohlen eine Kohlen-schicht von ca. 3 - 4 cm auszubreiten. Verwenden Sie stets den Grillrost. Legen Sie niemals die Grillkohle direkt in die Feuerschüssel. Dies könnte zu Beschädigungen der Grills führen.

## Reinigung

### Grill

Damit Sie lange viel Freude mit Ihrem Grill haben, sollten Sie ihn sofort nach jedem Betrieb – nachdem alle Teile abgekühlt sind – mit Bürste reinigen. Später, bei angetrocknetem Schmutz, ist der Aufwand erheblich höher.

### Wartung

Der Grill ist generell wartungsfrei. Trotzdem müssen Sie in regelmäßigen Intervallen eine Kontrolle durchführen. Die Intervalle richten Sie nach der Nutzungshäufigkeit und den Umgebungsbedingungen, denen der Grill ausgesetzt ist.

- kontrollieren Sie, dass alle Teile des Grills vorhanden und montiert sind (Sichtkontrolle).
- kontrollieren Sie, dass alle Verbindungen vorhanden und fest angezogen sind; ggf. nachziehen.
- sorgen Sie für einen ausreichenden Wetterschutz (Schutzhülle) und halten Sie den Grill fern von Regen.
- lagern Sie im Winter den Grill in einem trockenen, gut gelüfteten Raum.

Achten Sie auf Sauberkeit im Umgang mit dem Grill.

## Montage

### Bevor Sie beginnen

**Damit Sie schnell und erfolgreich Ihren Grill montieren können, hier ein paar Hinweise:**

- kontrollieren Sie den Lieferumfang und legen Sie die Einzelteile übersichtlich auf einem leeren Tisch ab (kleinere technische Änderungen, z.B. in Bezug auf den Inhalt des Kleinteilbeutels, behalten wir uns vor).
- sollte trotz sorgfältiger Kontrolle im Werk etwas fehlen, kontaktieren Sie unsere Verkaufsstelle. Sortieren Sie die Kleinteile, da sich z.B. Schrauben zum Teil nur minimal unterscheiden und leicht verwechselt werden.
- für die Montage benötigen Sie nur einen Schraubendreher mittlerer Grösse und geeignete Schraubenschlüssel (Gabel-, Ring- oder Steckschlüssel).
- verwenden Sie nur einwandfreies und gut passendes Werkzeug. Mit abgenutztem oder nicht passendem Werkzeug können Sie die Schrauben nicht fest genug anziehen, oder so beschädigen, dass sie nicht mehr zu verwenden sind.
- montieren Sie immer alle Verbindungselemente (Schrauben, Muttern usw.), so wie es in den folgenden Abbildungen gezeigt wird. Falls ein Verbindungselement abhanden gekommen ist, besorgen Sie passenden Ersatz. Nur so ist eine sichere und stabile Konstruktion gewährleistet.
- halten Sie die vorgegebenen Arbeitsschritte unbedingt in der angegebenen Reihenfolge ein!

Auch wenn Sie kein erfahrener Heimwerker sind, benötigen Sie für die Montage in der Regel nicht viel länger als eine halbe Stunde.





## Consignes de sécurité

### Attention, danger

Les pièces et les surfaces du barbecue, notamment celles situées à proximité de la cuve, sont soumises à des températures très élevées.

### Conséquences possibles

- risque de brûlures graves en cas de contact avec des pièces situées à proximité de la cuve.
- risque d'incendie en cas de présence de matériaux ou substances combustibles à proximité du barbecue.

### Mesures préventives à observer avant d'utiliser le barbecue

- veiller à ce qu'aucun matériau/substance inflammable ne se trouve ou ne soit susceptible d'arriver à proximité de l'emplacement choisi pour le barbecue.
- ne pas placer de matériaux/substances inflammables à moins de 2 m au-dessus du barbecue et à moins de 1 m des côtés. Ne pas placer le barbecue à moins de 25 cm de matériaux/substances difficilement inflammables tels que des murs, etc.
- placer le barbecue sur une surface plane suffisamment grande pour l'accueillir. Ne pas le déplacer une fois qu'il est en cours d'utilisation.

### Autres mesures préventives à observer pendant l'utilisation du barbecue

- porter des gants spécial barbecue.
- ne jamais laisser fonctionner le barbecue sans surveillance. Ne jamais laisser des enfants ou des animaux domestiques sans surveillance à proximité du barbecue.

### Attention!

Le jus des aliments peut s'enflammer spontanément et provoquer des retours de flammes. Veiller à toujours biennettoyer le barbecue et la grille. Les résidus de graisse peuvent s'enflammer. Utiliser le barbecue exclusivement à l'air libre. Ne jamais l'utiliser dans une maison, une tente ou une caravane. Placer le barbecue à distance des tentes ou des caravanes. Ne jamais utiliser le barbecue dans un bateau. Ne jamais laisser le barbecue sans surveillance.



### MISE EN GARDE: risque d'intoxication au monoxyde de carbone!

Ne jamais utiliser le barbecue dans un lieu fermé. Le charbon de bois en combustion émet du monoxyde de carbone, un gaz mortel d'autant plus dangereux qu'il est inodore. Ne jamais utiliser le barbecue dans un lieu fermé, tel qu'une tente, un local, une maison, un garage ou un véhicule.



## Consignes de sécurité supplémentaires

- il est possible d'utiliser le barbecue avec ou sans son couvercle. Lorsque les aliments prévus doivent cuire plus de 5 minutes d'affilée, retirer le couvercle et attendre environ 1 minute que la chaleur s'échappe, puis placer les aliments sur la grille.
- s'assurer de la bonne ventilation du barbecue afin de garantir la combustion optimale du charbon dans la cuve.
- ne jamais utiliser le barbecue dans un lieu fermé.
- le placer à l'abri du vent.
- attention, des flammèches peuvent s'échapper du barbecue.
- s'assurer que rien ne se trouve à moins de 2 m au-dessus du barbecue (p. ex. des branches d'arbres ou d'arbuste, ou encore un avant-toit).
- avant d'allumer le barbecue, s'assurer qu'il est suffisamment stable et qu'aucun vêtement n'entre en contact avec le foyer.
- tenir les matériaux facilement inflammables (de l'essence p. ex.) à plus de 8 m du barbecue.
- les matériaux normalement ou facilement combustibles (p. ex. le papier ou le bois) ne doivent pas se trouver à moins de 1 m du barbecue.
- s'assurer qu'aucun câble électrique (rallonge) ne se trouve à proximité immédiate du barbecue.

### Attention!

- le sachet de vis contient des petites pièces qui représentent un danger pour les enfants en bas âge (risque d'étouffement par ingestion).
- avant la première utilisation, le barbecue doit chauffer à vide pendant env. 30 minutes, afin que la peinture spécial contact alimentaire durcisse.
- veiller à ce que le bac à charbon de bois soit vide avant d'y placer et d'allumer le charbon de bois. S'assurer que les cendres sont froides avant de vider le bac.
- avant de nettoyer l'appareil, s'assurer que les surfaces ont toutes bien refroidi. Porter des gants de protection.
- vider la cuve après chaque utilisation. S'assurer que les cendres sont froides avant de vider le bac à cendres.
- risque d'incendie en cas d'élimination de résidus encore chauds. N'éliminer les résidus qu'une fois entièrement refroidis, en veillant à les déposer dans des conteneurs métalliques prévus à cet effet. Respecter les prescriptions locales en vigueur.
- démonter entièrement le barbecue avant de l'éliminer. Déposer les éléments en métal et en plastique dans les conteneurs de recyclage adéquats. Respecter les prescriptions locales en vigueur.

## Conditions d'utilisation de l'appareil

Le présent barbecue est exclusivement destiné à un usage extérieur. Il ne doit être utilisé que pour des aliments pouvant être cuits de cette façon. Respecter l'ensemble des consignes de la présente notice. Ce barbecue est uniquement destiné à un usage privé (il ne convient pas pour un usage commercial).

### Usage inapproprié

L'usage de l'appareil à une autre fin que celles décrites ci-dessus est interdite. Observer en particulier les points suivants:

- ne pas utiliser de combustibles liquides tels que de la paraffine, de l'alcool ou de l'essence pour faire fonctionner le barbecue.
- ne jamais utiliser de paraffine, d'alcool ou d'essence pour allumer ou rallumer le charbon de bois; n'utiliser que des allume-feu conformes à la norme EN 1860-3.
- ne pas utiliser le barbecue comme plaque de cuisson: ne pas y faire chauffer de casseroles ou de poêles.
- ne pas utiliser le barbecue comme appareil de chauffage.
- ne pas utiliser le barbecue pour réchauffer des matières ou des matériaux autres que des aliments prévus à cet effet.

Lire attentivement les consignes d'utilisation. S'assurer que le barbecue a été correctement assemblé et monté. Respecter l'ensemble des consignes de nettoyage et d'entretien. Le non-respect des consignes peut entraîner des dégâts matériels ou des blessures corporelles.

### Garantie et clause de non-responsabilité

Le présent barbecue a été fabriqué selon les normes techniques en vigueur au moment de sa production. Les contrôles effectués en usine ont confirmé son parfait état de fonctionnement et son niveau de sécurité. Il est garanti 2 ans à compter de la date d'achat. La garantie couvre les défauts de fabrication et le remplacement des pièces défectueuses. Les frais d'envoi, de montage, de remplacement de pièces d'usure ou autres éléments ne sont pas couverts par la garantie.

### La garantie ne s'applique plus

- si le barbecue a été utilisé à d'autres fins que celles prévues ci-dessus;
- si le barbecue a été mis en service alors qu'il présentait des dommages apparents ou n'avait pas été entièrement monté;
- si le barbecue a fait l'objet de modifications techniques;
- si des accessoires non expressément agréés ont été utilisés avec le barbecue (en cas de doute, s'adresser à un professionnel ou se rendre en magasin).

## Fonctionnement et utilisation

### Précautions à prendre avant de mettre le barbecue en marche

#### 1. Vérifier...

- a. qu'aucun matériau/substance inflammable ne se trouve ou ne soit susceptible d'arriver à proximité de l'emplacement choisi pour le barbecue;
- b. qu'aucun matériau/substance inflammable ne soit utilisé à moins de 2 m au-dessus du barbecue et à moins de 1 m des côtés et que le barbecue ne soit pas situé à moins de 25 cm de matériaux/substances difficilement inflammables;
- c. que le barbecue est placé sur une surface plane suffisamment grande pour l'accueillir. Ne pas le déplacer une fois qu'il est en marche.

#### 2. Vérifier...

- a. que le barbecue est entièrement monté et ne présente aucun défaut apparent.
- b. que la grille et la grille à charbon sont bien en place dans la cuve et que les ouvertures des disques de ventilation ne sont pas sales ni bouchées.

### Allumage du charbon de bois

Retirer le couvercle et ouvrir en grand les 2 disques de ventilation (en haut et en bas).

### Allumage classique

Faire une pyramide d'env. 500 g de charbon de bois ou de briquettes et y poser 3 ou 4 allume-feu sur le dessus. Allumer ces derniers; ne pas poser le couvercle sur le barbecue. Au bout de 30 à 40 minutes, le charbon de bois est recouvert d'une pellicule de cendre grise, et les aliments peuvent être cuits. À l'aide d'une pince à barbecue à long manche, répartir de manière homogène les braises sur la grille à charbon.

### Allumage avec une cheminée d'allumage (non fournie)

Remplir la cheminée d'allumage d'env. 500 g de charbon de bois ou de briquettes. Poser 1 ou 2 allume-feu et/ou du papier sous la cheminée d'allumage et les allumer. Au bout de 30 minutes, le charbon de bois est recouvert d'une pellicule de cendre grise et peut être utilisé. Déposer le contenu de la cheminée sur la grille à charbon. Pour davantage d'efficacité, il est recommandé de répartir le charbon de bois sur une épaisseur de 3 à 4 cm. Toujours utiliser le barbecue avec la grille à charbon en place: ne jamais poser le charbon de bois directement sur la cuve, car le barbecue risquerait de s'abîmer.

## Nettoyage

### Barbecue

Afin de pouvoir en profiter longtemps, il est recommandé de nettoyer le barbecue après chaque utilisation. Pour ce faire, attendre que tous les éléments aient refroidi, puis le nettoyer avec une brosse. Le nettoyage se révèle beaucoup plus fastidieux si l'on attend trop longtemps (et que la saleté s'est incrustée en séchant).

### Entretien

En principe, le barbecue ne nécessite aucun entretien particulier. Il convient cependant d'en contrôler régulièrement l'état. La fréquence de ces contrôles dépend de la fréquence d'utilisation du barbecue et de l'environnement auquel ce dernier est exposé.

- vérifier (contrôle visuel) que tous les éléments du barbecue sont présents et en place.
- vérifier que les fixations sont présentes et bien serrées; les resserrer le cas échéant.
- protéger le barbecue des intempéries (housse de protection, etc.),
- et l'entreposer en hiver dans un local sec et bien aéré.

Veiller à la propreté lors de la manipulation du barbecue.

## Montage

### Avant de commencer le montage

#### Voici quelques conseils qui faciliteront le montage:

- vérifier le contenu de l'emballage et disposer les différentes pièces sur une table (nous nous réservons le droit de modifier certaines pièces, notamment celles contenues dans le sachet de petites pièces détachées).
- si, malgré tout le soin apporté, une pièce venait à manquer, prendre contact avec le point de vente. Trier les petites pièces, car certaines vis p. ex. se distinguent des autres par des différences minimes et peuvent être facilement confondues.
- prévoir un tournevis de taille moyenne et une clé plate (à fourche, polygonale ou à douille) adaptée pour le montage.
- utiliser uniquement des outils adaptés et en parfait état, faute de quoi il ne sera pas possible de serrer suffisamment les vis, ou celles-ci seront abîmées à tel point qu'elles devront être remplacées.
- assembler les différents éléments de fixation (vis, écrous, etc.) tel qu'indiqué dans les illustrations suivantes. Remplacer les éventuels éléments de fixation manquants, car ils sont indispensables à la bonne stabilité de l'ensemble.
- effectuer impérativement les opérations dans l'ordre indiqué.

Le montage ne prend pas plus d'une demi-heure, même pour un bricoleur débutant.





## Avvertenze di sicurezza

### Attenzione, pericolo

Superfici ed elementi molto caldi. Durante l'uso, alcune parti diventano molto calde, in particolare nei pressi del braciere.

### Possibili conseguenze

- gravi ustioni a contatto con le parti vicine al braciere;
- fuoco o combustione senza fiamma con materiali o sostanze infiammabili posizionati vicino al grill.

### Misure di protezione prima di grigliare

- scegliere la posizione dove sistemare il grill lontano da materiali o sostanze infiammabili;
- osservare una distanza di sicurezza da materiali o sostanze infiammabili: 2 metri al di sopra del grill e 1 metro ai lati del grill; distanza di sicurezza da materiali o sostanze difficilmente infiammabili, p.es. pareti di casa: almeno 25 centimetri;
- sistemare il grill su una superficie piana e sufficientemente ampia; non spostare il grill una volta acceso.

### Ulteriori misure di protezione da osservare durante la cottura

- indossare guanti da grill;
- non lasciare mai il grill incustodito; bambini e animali non devono mai stare vicino al grill senza sorveglianza.

### Attenzione!

I grassi commestibili possono incendiarsi improvvisamente. Pulire sempre accuratamente il grill e la griglia. I residui di grasso possono infiammarsi. Utilizzare soltanto all'aperto. Non sistemare mai il grill caldo in casa, in una tenda o in una roulotte! Sistemare il grill in un luogo a debita distanza dalla tenda o dalla roulotte. Non usare mai il grill a bordo di un'imbarcazione! Non lasciare mai il grill incustodito!



### **AVVERTENZA:** **pericolo di monossido di carbonio!**

Non grigliare mai in ambienti chiusi! Il carbone ardente rilascia monossido di carbonio, un gas letale! Il monossido di carbonio è assolutamente inodore, quindi non si avverte nessun odore strano quando il grill viene utilizzato in ambienti chiusi come in una tenda, in casa, in garage o in un veicolo!



## Ulteriori avvertenze di sicurezza

- è possibile grigliare con coperchio aperto e chiuso. Dopo un uso ininterrotto di più di 5 minuti occorre lasciare aperto il coperchio per circa 1 minuto per permettere al calore di dissiparsi prima di togliere gli alimenti grigliati
- occorre garantire un sufficiente apporto d'aria per assicurare una combustione efficiente nel braciere
- non utilizzare mai il grill in ambienti chiusi
- sistemare il grill al riparo dal vento
- pericolo di scintille
- assicurare uno spazio sufficiente (2 metri) al di sopra del grill (per es. da alberi, arbusti, tettoie)
- prima di accendere la carbonella, accertarsi che il grill sia ben stabile ed evitare che gli indumenti entrino in contatto con il braciere
- evitare di conservare materiali altamente infiammabili (p.es. benzina) in un raggio di 8 metri
- nel raggio di 1 metro non devono trovarsi materiali normalmente o facilmente infiammabili (p.es. carta o legno)
- fate in modo che non vi siano condutture elettriche (prolunghe) nelle immediate vicinanze del grill.

### Attenzione!

- la confezione di viti contiene parti piccole che potrebbero essere pericolose per bambini in tenera età. Pericolo di soffocamento a seguito di ingestione di piccole parti
- per il primo utilizzo, scaldare il grill senza cibi per ca. 30 minuti in modo da far indurire la vernice adatta per uso alimentare (effetto convettivo)
- togliere dal braciere i resti di carbonella prima di accenderne della nuova. Lasciare raffreddare la cenere prima di smaltirla
- prima di pulire il grill, assicurarsi che tutte le superfici si siano raffreddate. Indossare guanti protettivi
- svuotare il braciere dopo ogni uso. Lasciare raffreddare la cenere prima di smaltirla
- smaltendo residui caldi sussiste il pericolo d'incendio. Smaltire solo i residui completamente raffreddati e negli appositi contenitori in metallo. Attenersi alle disposizioni locali
- per lo smaltimento del grill smontarlo in singoli elementi. Gli elementi metallici e in materiale sintetico sono destinati al riciclaggio. Attenersi alle disposizioni locali.

## Utilizzo in condizioni normali

Il grill a carbonella è destinato esclusivamente all'uso in ambienti esterni e deve essere utilizzato solo per la preparazione di alimenti adatti alla cottura sulla griglia. Osservare scrupolosamente tutte le disposizioni riportate nelle presenti istruzioni. Il grill è destinato all'uso esclusivamente privato e non è idoneo per fini commerciali!

### Utilizzo inappropriato

Non sono ammessi usi che divergono da quelli sopra indicati. In particolare ci si deve attenere ai seguenti punti:

- non usare il grill con combustibili liquidi quali paraffina, alcool o benzina;
- non accendere mai e neppure riaccendere il grill con paraffina, alcool o benzina; utilizzare esclusivamente accendifuoco conformi alla norma EN 1860-3;
- non utilizzare il grill come piastra di cottura con pentole e padelle;
- non utilizzare il grill come riscaldamento;
- non utilizzare il grill per riscaldare sostanze e materiali che non siano alimenti idonei alla cottura alla griglia;

Leggere attentamente le istruzioni per l'uso. Assicurarsi che il grill sia montato e installato correttamente. Osservare tutte le istruzioni per la cura e la manutenzione. L'inosservanza delle istruzioni può causare ferite o danni materiali.

### Garanzia e clausole d'esclusione della responsabilità

Il grill è stato realizzato secondo le regole tecniche valide al momento dell'inizio della produzione. Il grill ha lasciato lo stabilimento di produzione perfettamente funzionante e sicuro. La garanzia è di due anni a partire dalla data della vendita. La garanzia copre i difetti di lavorazione e le parti difettose. La garanzia si estende alla sostituzione di tali parti. Le spese di spedizione, montaggio, sostituzione di parti usurate e altro non sono coperte dalla garanzia.

### Nel caso dei seguenti punti decade ogni garanzia

- se il grill non viene utilizzato in modo appropriato;
- se il grill viene messo in funzione nonostante la presenza di danni evidenti o un montaggio incompleto;
- se sul grill vengono effettuate modifiche tecniche;
- se si utilizzano accessori non esplicitamente autorizzati per detto grill (in caso di dubbio rivolgersi a un esperto o al punto di vendita più vicino).

## Uso

### Prima della messa in funzione del grill

#### 1. Controllare che ...

- a. vicino al grill non vi siano materiali o sostanze infiammabili;
- b. la distanza minima da materiali o sostanze infiammabili sia 2 metri al di sopra del grill e 1 metro ai lati del grill; la distanza di sicurezza da materiali o sostanze difficilmente infiammabili sia di almeno 25 centimetri;
- c. il grill sia collocato su una superficie piana e sufficientemente ampia. il grill non venga spostato una volta acceso.

#### 2. Controllare che ...

- a. il grill sia completamente montato e non presenti difetti visibili;
- b. la griglia e il contenitore per carbonella siano montati e che le fessure di aerazione siano libere e pulite.

### Accendere la carbonella

Sollevarlo il coperchio e aprire la ventilazione superiore e inferiore.

### Metodo di accensione convenzionale

Con circa mezzo chilo di carbonella o bricchette di carbonella formare una piramide e sistemarci sopra 3 - 4 cubetti accendifuoco. Accendere i cubetti lasciando aperto il coperchio. Dopo circa 30 - 40 minuti, la carbonella dovrebbe essere ricoperta da uno strato di cenere grigia e quindi pronta all'uso. Distribuire uniformemente la carbonella sul contenitore per carbonella servendosi di una pinza da grill a manico lungo.

### Utilizzo di una ciminiera di accensione (non in dotazione)

Versare la stessa quantità di carbonella o bricchette nella ciminiera di accensione. Mettere 1 - 2 cubetti accendifuoco e/o della carta sotto la ciminiera e accendere il tutto. Dopo circa 30 minuti, la carbonella dovrebbe essere ricoperta da uno strato di cenere grigia e quindi pronta all'uso. Versare ora la carbonella nel contenitore per carbonella.

Per ottimi risultati, si raccomanda generalmente di stendere uno strato di carbone di circa 3 - 4cm. Utilizzare sempre la griglia. Non versare mai la carbonella direttamente nel braciere. Ciò potrebbe danneggiare il grill.

## Pulizia

### Grill

Per conservare più a lungo il grill, consigliamo di pulirlo immediatamente dopo l'uso (non appena tutti gli elementi si saranno raffreddati) con una spazzola. Se non si pulisce subito, ovvero se lo sporco si secca, la pulizia sarà molto più laboriosa.

### Manutenzione

Il grill generalmente non richiede manutenzione. Occorre, tuttavia, svolgere un controllo a intervalli regolari. Questi intervalli si basano sulla frequenza d'utilizzo e sulle condizioni atmosferiche alle quali è esposto.

- controllare che siano disponibili e montati tutti gli elementi del grill (controllo a vista).
- assicurarsi che tutti i raccordi siano disponibili e ben stretti; in caso contrario provvedere a un ulteriore serraggio.
- fate in modo che vi sia un'adeguata protezione dalle intemperie (telo protettivo) e non lasciate il grill esposto alla pioggia.
- durante l'inverno, conservate il grill in un locale asciutto e ben aerato.

Assicurare massima pulizia nella gestione del grill.

## Montaggio

### Prima di iniziare

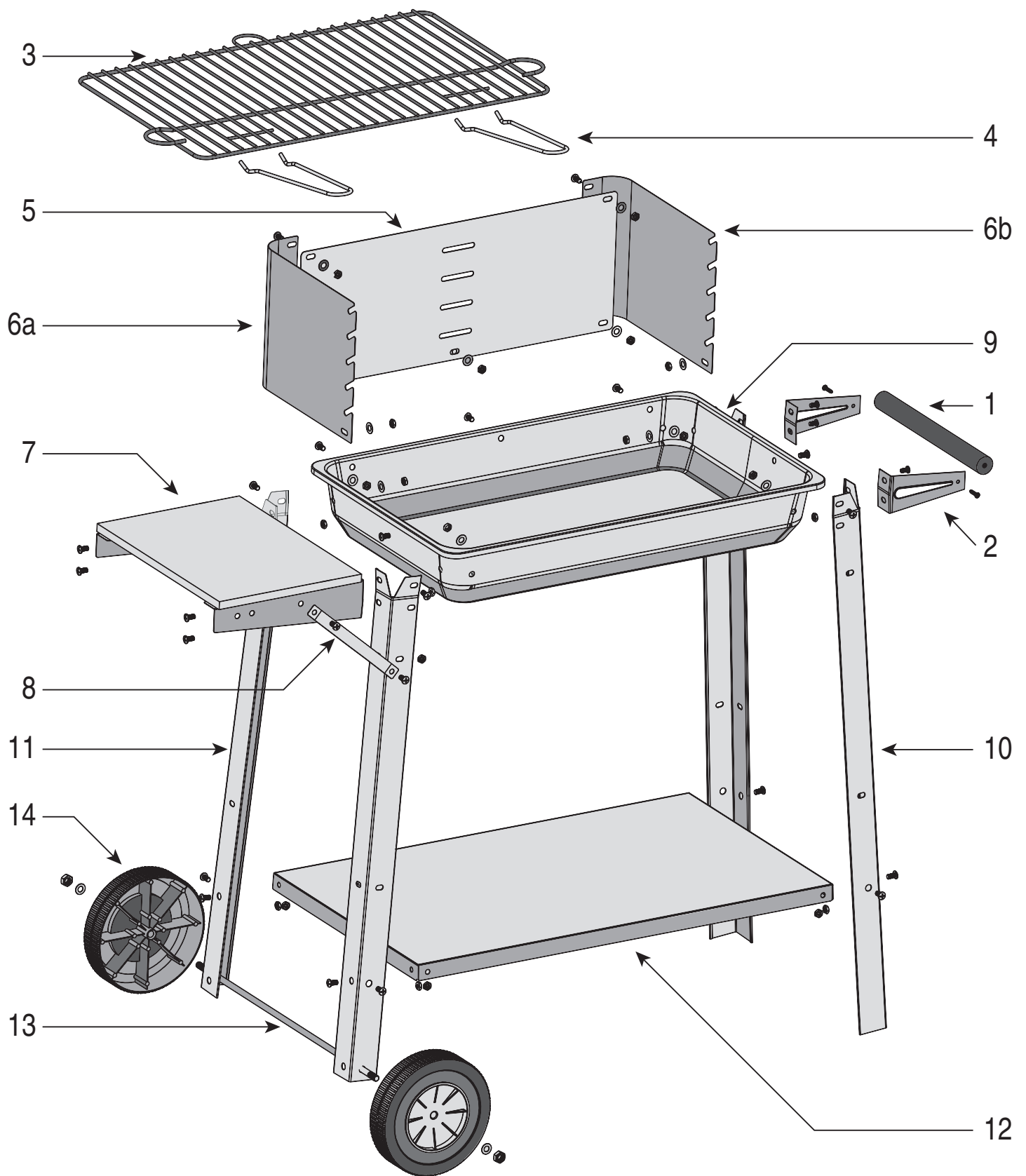
#### Alcuni consigli per montare correttamente e rapidamente il grill:

- verificare la dotazione e disporre le singole parti in modo ordinato sul tavolo (ci riserviamo piccole modifiche tecniche, per es. in merito al contenuto del sacchetto delle parti piccole).
- se nonostante accurati controlli nello stabilimento di produzione dovesse mancare qualcosa, rivolgetevi al punto di vendita. Suddividere le parti piccole: le viti per esempio si assomigliano ed è facile confondersi.
- per il montaggio occorrono solo un cacciavite di media grandezza e chiavi adatte (a forchetta, a cricchetto o a bussola).
- utilizzare esclusivamente utensili adatti e in perfetto stato. Attrezzi consumati o inadatti non permettono di stringere saldamente le viti e rischiano di danneggiarle in modo tale da renderle inutilizzabili.
- montare sempre tutti gli elementi di raccordo (viti, dadi, ecc.) come illustrato nelle seguenti immagini. Se dovesse mancare un elemento di raccordo, provvedere alla sostituzione. Solo in questo modo si può garantire la solidità del grill e un utilizzo in sicurezza.
- rispettare in ogni caso la sequenza indicata per le singole fasi di lavoro previste!

Anche per le persone poco esperte, di regola il tempo richiesto per il montaggio non supera la mezz'ora.



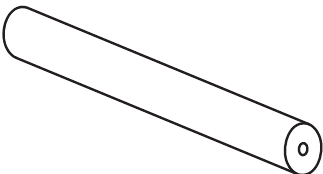

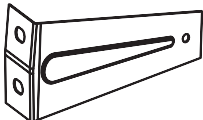
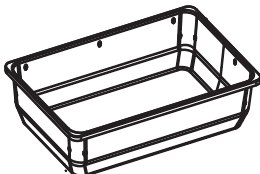
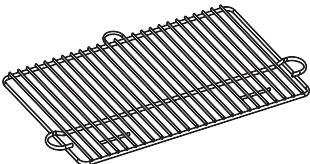
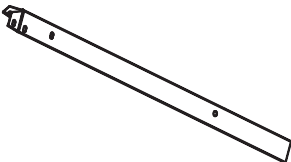
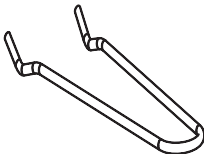
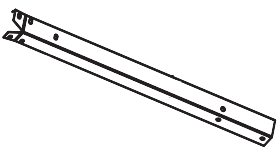


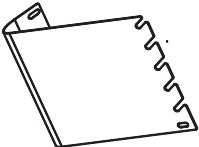

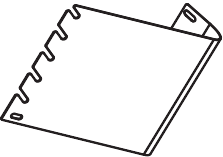

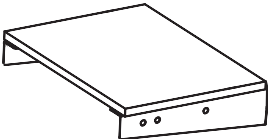
Lieferumfang – Quantité livrée – Volume di consegna



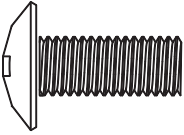
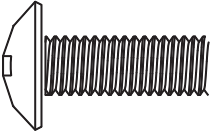
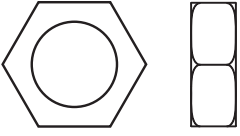

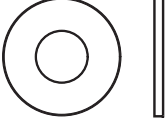
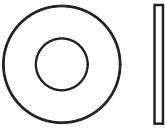

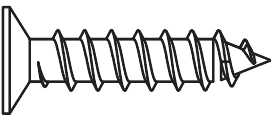
## Lieferumfang (Beschreibung der gelieferten Teile)

## Contenu de l'emballage (descriptif des pièces)

## Dotazione (descrizione delle parti fornite)

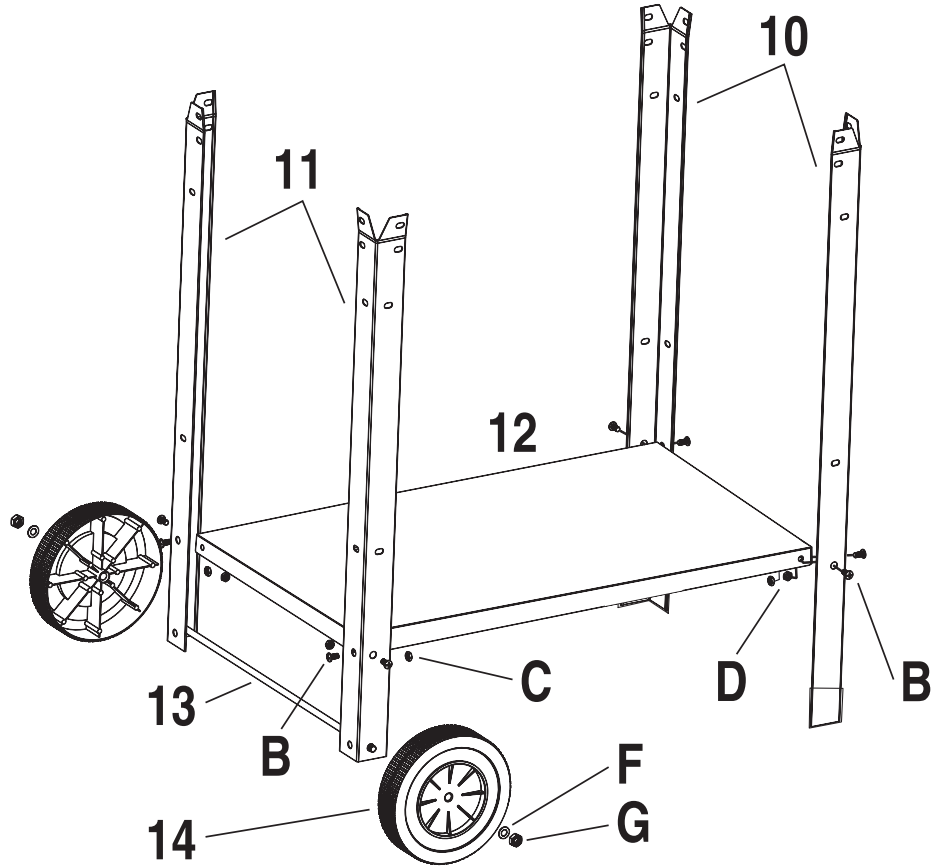
1	Griff Poignée de transport Impugnatura		1x	8	Ablagehalter Renfort de tablette Supporto per ripiano		2x
2	Griffhalter Support de poignée Supporto per impugnatura		1x	9	Feuerschale Cuve Braciere		1x
3	Grillrost Grille de cuisson Griglia		1x	10	Standbein rechts Pieds droits Gamba destra		2x
4	Handgriff für Grillrost Lève-grille Manico per griglia		1x	11	Standbein links (für Räder) Pieds gauches (côté roues) Gamba sinistra (per le ruote)		2x
5	Rückwand Pare-vent arrière Parete posteriore		1x	12	Ablageregal Tablar de rangement Piano d'appoggio		1x
6a	Seitenwand links Pare-vent gauche Parete laterale sinistra		1x	13	Radstange Axe des roues Asse ruote		2x
6b	Seitenwand rechts Pare-vent droit Parete laterale destra		1x	14	Rad Roues Ruota		2x
7	Ablage Tablette latérale Ripiano		1x				

Schraubensatz (Inklusive) – Jeu du vis (Inclus) – Set di viti (Incluso)

A	M5x10		7x			
B	M6x12		24x			
C	M5		7x			
D	M6		24x			
E	6x12		15x			
F	8x18		2x			
G	M8		2x			
H	M4x16		2x			

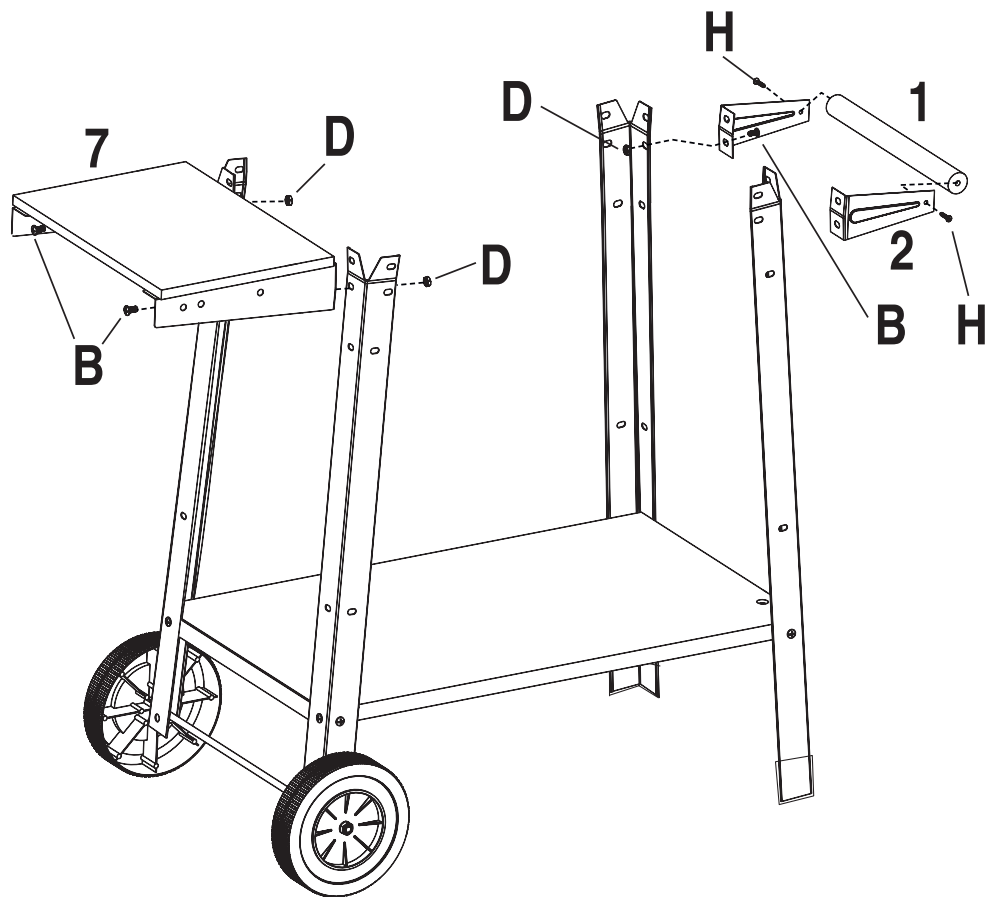
1

- 10 2x
- 11 2x
- 12 1x
- 13 1x
- 14 2x
- B M6 x 12 8x
- C M5 4x
- D M6 4x
- F 8 x 18 2x
- G M8 2x



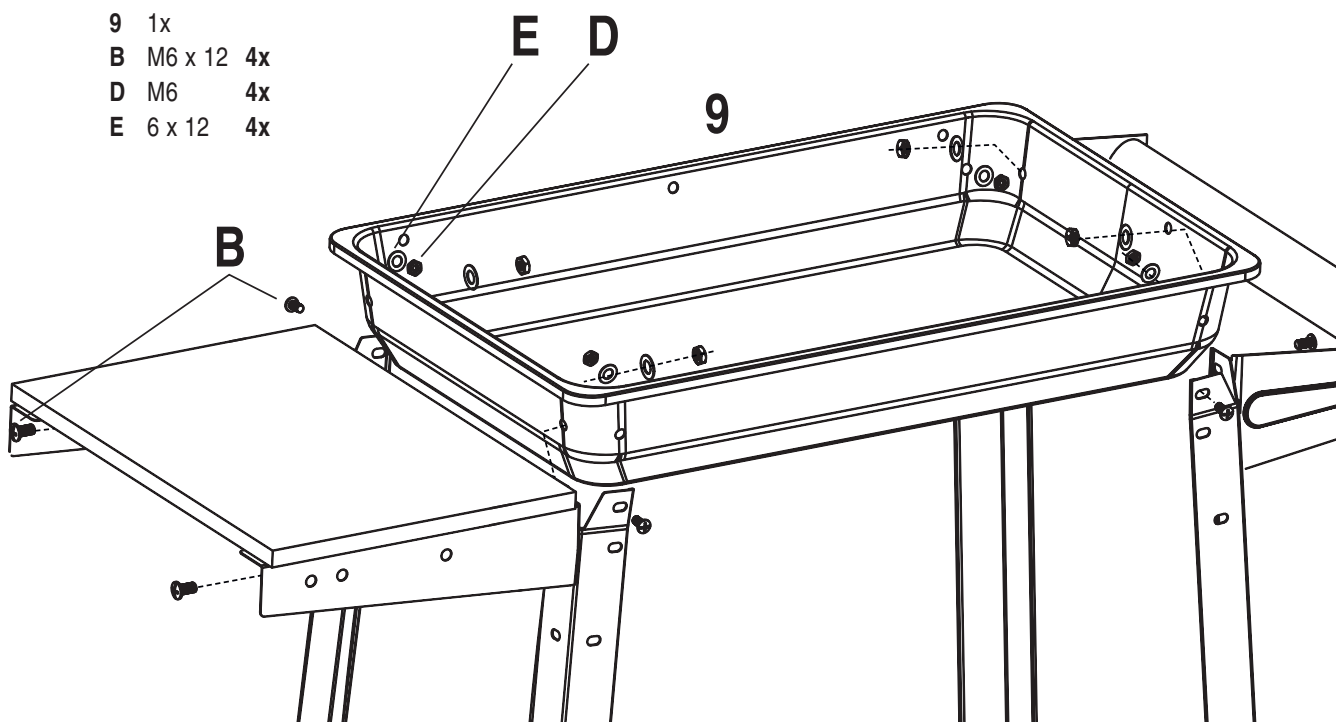
2

- 1 1x
- 2 2x
- 7 1x
- B M6 x 12 4x
- D M6 4x
- H M4 x 16 2x



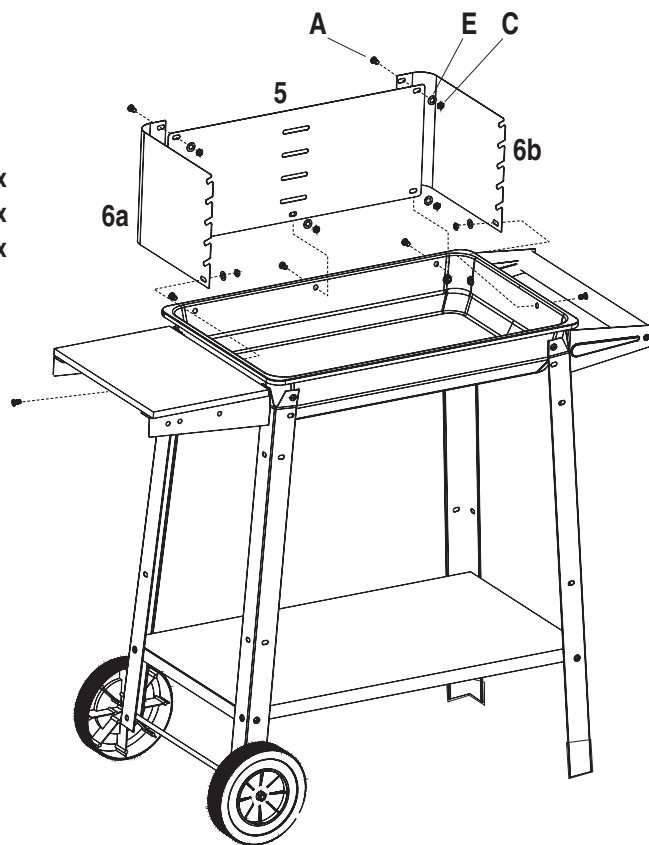
3

- 9 1x
- B M6 x 12 4x
- D M6 4x
- E 6 x 12 4x



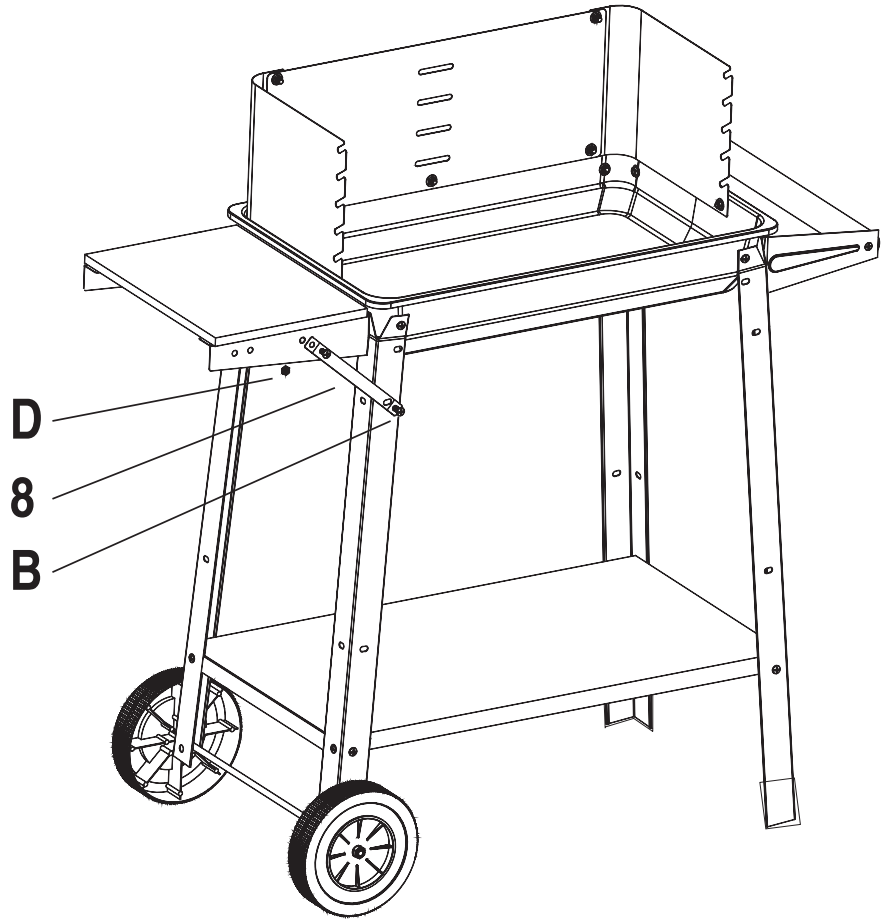
4

- 5 1x
- 6a 1x
- 6b 1x
- A M5 x 10 7x
- C M5 7x
- E 6 x 12 7x



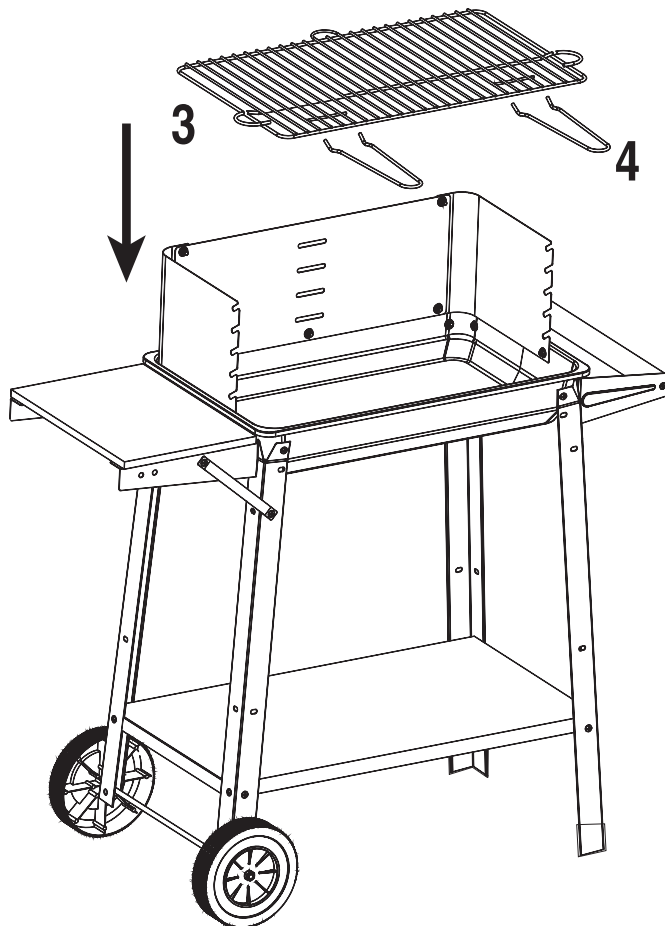
**5**

- 8 2x
- B M6 x 12 4x
- D M6 4x

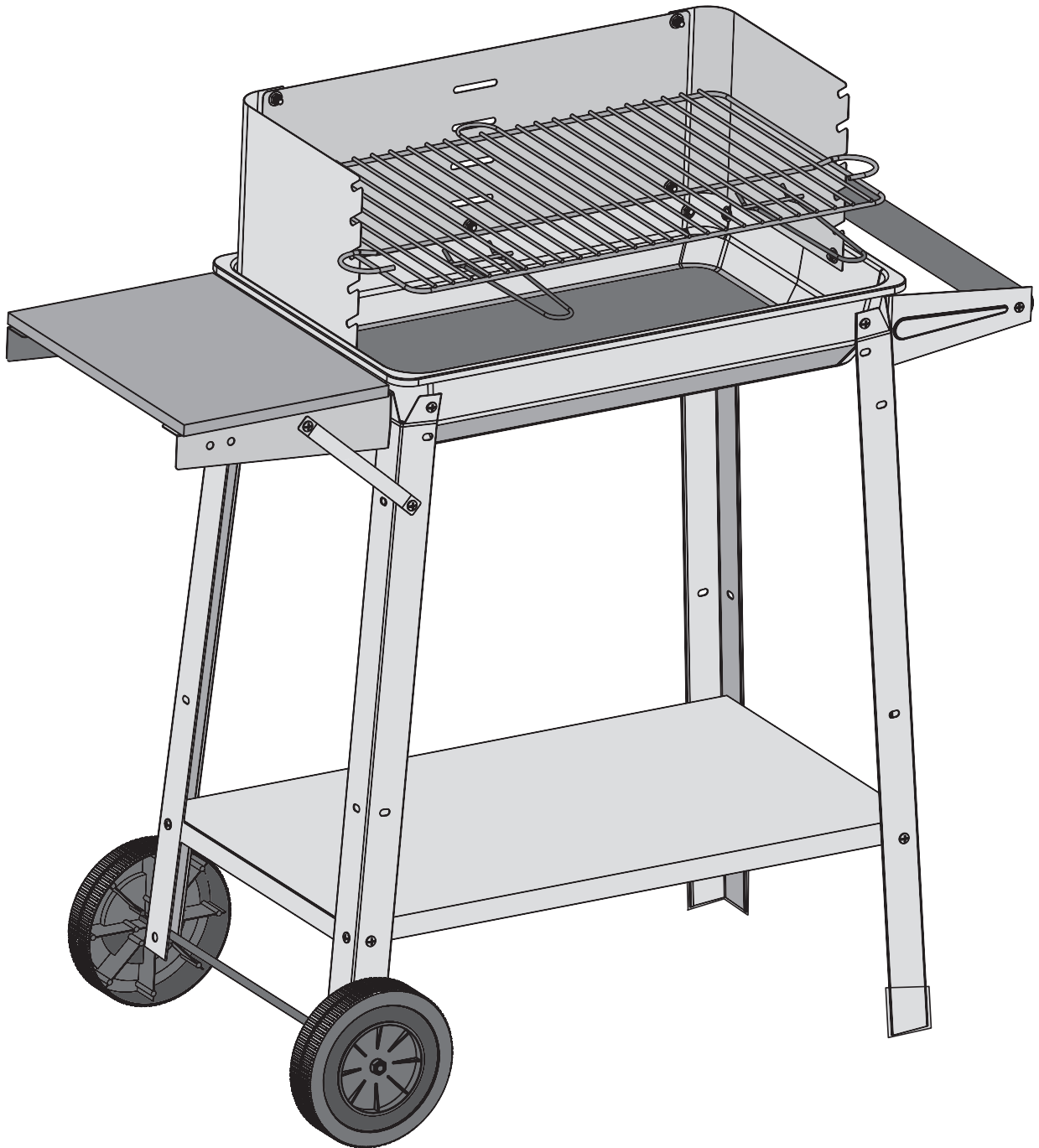


**6**

- 3 1x
- 4 2x



7







Papier  
Papier  
Carta



Folie  
Film plastique  
Pellicola