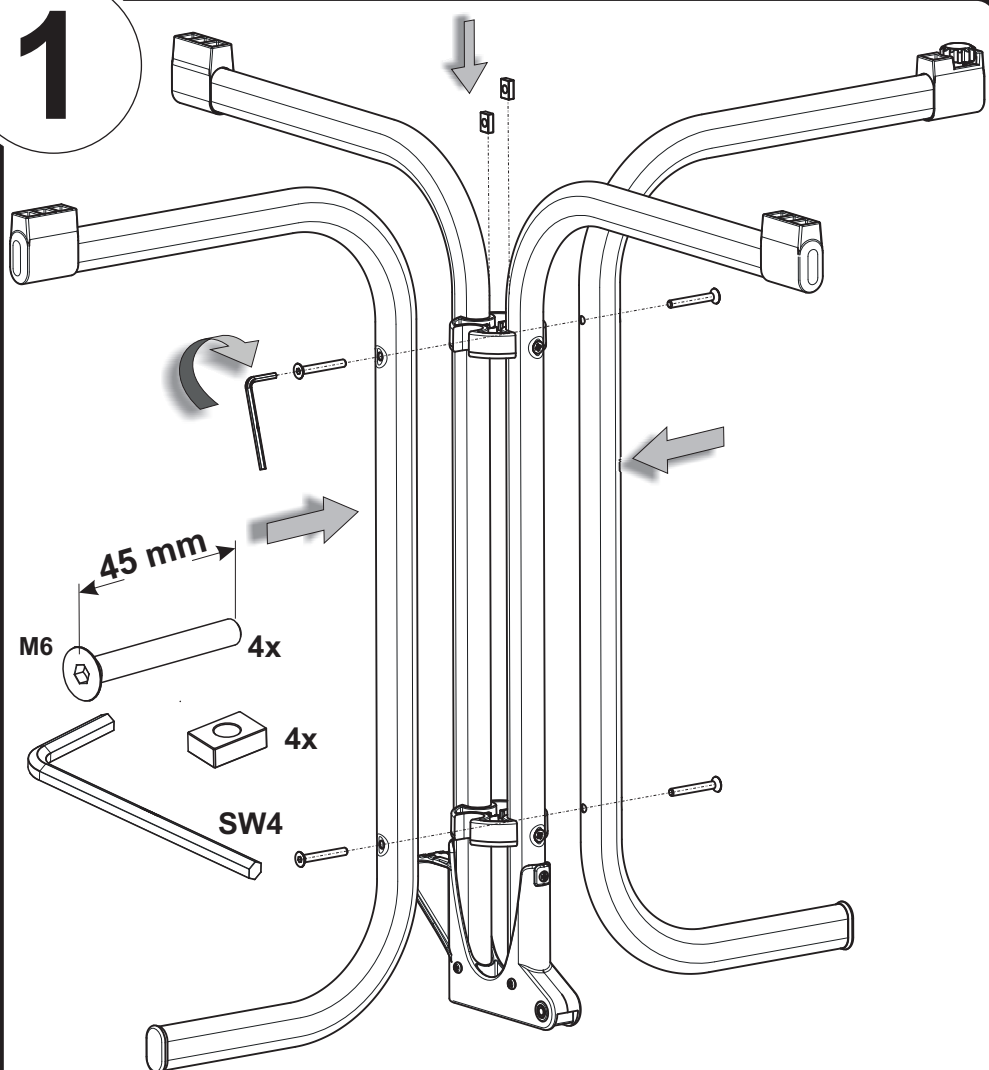




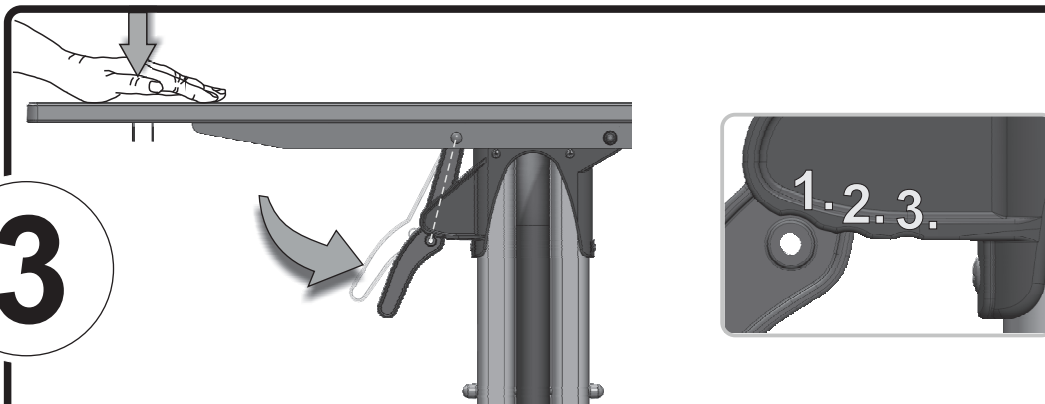
Art.Nr.:
Ref.Nr.: **3330**
Réf.No.:

Legen Sie die Einzelteile zur Montage auf einen weichen Untergrund.
For assembly, please place the items on a soft surface.
Pour le montage, veuillez poser les éléments sur un support souple.

1



3



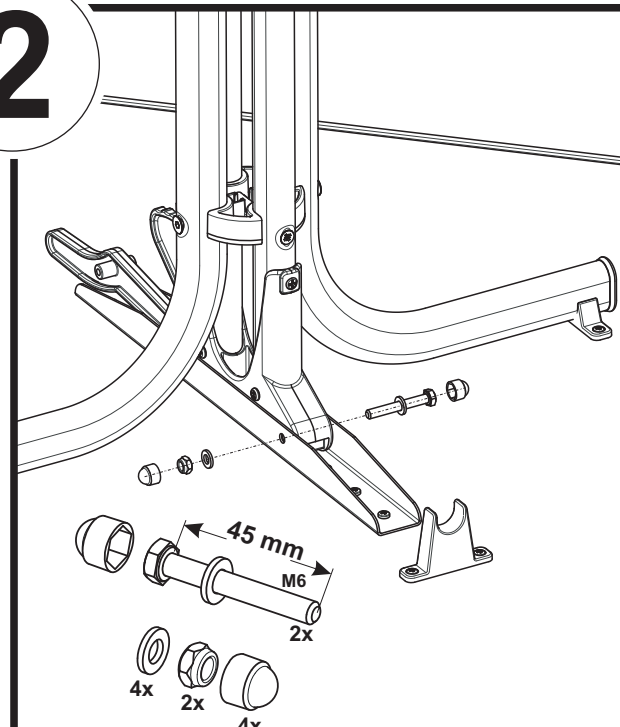
Die Verriegelung der Tischplatte ist unter leichtem Druck auf den Hebel auszuführen, dabei ist die Raststellung 1 oder 2 ausreichend. Bei zu hohem Druck besteht die Gefahr einer Beschädigung des Rastsystems beim Verriegeln oder Entriegeln. Leichter Druck auf die Tischplatte erleichtert das Verriegeln und Entriegeln.

The locking of the table top is to be executed under a slight pressure to the lever, while the locking position 1 or 2 is sufficient. When pressure is too high there is a risk of damage to the locking system during locking or unlocking. Slight pressure on the table top makes it easy to lock and unlock.

Les positions 1 et 2 sont suffisantes pour verrouiller le plateau de table. Il existe un risque d'endommagement du système de verrouillage lorsqu'une pression trop importante est exercée sur le levier. Une légère pression sur le plateau de table facilite son verrouillage.

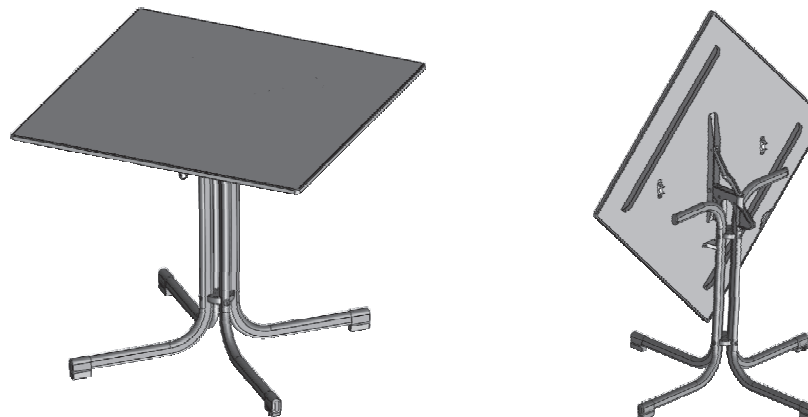
Legen Sie die Tischplatte zur Montage auf einen weichen Untergrund.
For assembly, please place the table top on a soft surface.
Pour le montage, veuillez poser le plateau de table sur un support souple.

2





Sieger GmbH
Postfach 60
D-77837 LICHTENAU
Germany
www.sieger.eu
e-mail: info@sieger.eu



Art.Nr.:
Ref.Nr.: **3330**
Réf.No.:

D

Tisch mit vivodur[®]-Platte

Sie haben ein Qualitätsprodukt der Firma SIEGER GmbH erworben.
Vielen Dank!

**„WICHTIG, FÜR SPÄTERE
B E Z U G N A H M E
A U F B E W A H R E N :
SORGFÄLTIG LESEN“.**

Nutzungsbedingungen: Außenmöbel - Tisch zur Verwendung im Wohn- und Objektbereich.

Wartung und Pflegehinweis:

Bitte verwenden Sie keine säurehaltigen Scheuermittel, chlorhaltigen Reinigungsmittel oder Essigreiniger. Oberfläche bitte mit klarem Wasser oder einer leichten Seifenlauge reinigen.

Bitte achten Sie stets darauf, dass auf der Tischplattenoberfläche über längere Zeit hinweg kein Wasser stehen bleibt. Entweder das Wasser einfach trockenwischen oder den Tisch abklappen (Klapptische) bzw. leicht schrägstellen damit das Wasser abfließen kann.

Gewährleistung:

Die Teile, die sich innerhalb von 24 Monaten ab dem Kaufdatum als fehlerhaft oder unbrauchbar herausstellen, werden nach Erwägung des Herstellers ausbessert oder ersetzt.

Es wird keine Haftung für unsachgemäße Verwendung, fehlerhafte Montage, natürliche Abnutzung, falsche Behandlung, mangelhafte Pflege übernommen. Der Tisch ist nicht als Halterung für einen Sonnenschirm vorgesehen.

Zur Anmeldung von Gewährleistungsansprüchen ist die Vorlage des Kaufbeleges notwendig.

GB

Table with vivodur[®] Top

You purchased a quality product from the company SIEGER GmbH.
Thank you!

**„IMPORTANT, KEEP THIS
INFORMATION FOR
FURTHER REFERENCE:
READ IT CAREFULLY“.**

Conditions of use: Outdoor furniture - Table for domestic and contract use.

Care and cleaning:

Never use acidic, vinegar-based, chlorine containing or abrasive detergents for cleaning.
Please clean the surface with pure water or slightly soapy water.

It should be avoided that water remains on the tabletop surface for a longer period of time. Dry the top surface. Alternatively fold down the top (Foldable tables) or tilt the table slightly to allow that the water can flow off.

Guarantee:

Products which within 24 months from the date of purchase turn out to be defective or unusable under normal usage will be repaired or replaced after evaluation by the manufacturer.

Damages or defects caused by inappropriate use, incorrect assembly, natural wear, incorrect handling, insufficient care or inadequate cleaning are excluded from the warranty. The table is not suitable for fixing parasols.

The submission of a proof of purchase is required to file a warranty claim.

F

Table avec plateau vivodur[®]

Vous venez d'acquérir un produit de qualité de l'entreprise SIEGER GmbH, et nous vous en remercions.

**„ I M P O R T A N T ,
CONSERVEZ CETTE
NOTICE AFIN D'Y FAIRE
R É F É R E N C E
ULTÉRIEUREMENT : À
LIRE ATTENTIVEMENT“.**

Conditions d'utilisation de la table: Mobilier d'extérieur - Table à usage domestique et collectif.

Instructions d'entretien:

L'utilisation de produit de récurage, à base d'acide, de chlore ou de vinaigre est fortement déconseillée.

Le nettoyage avec une eau claire ou légèrement savonneuse est idéal.
Nous vous conseillons d'éviter que de l'eau stagne sur la surface du plateau de table durant une période prolongée. Pour cela veuillez éponger, essuyer si possible, ou alors rabattre ou incliner la table de manière à évacuer l'eau présente en surface.

Garantie:

La garantie est de 24 mois (à compter de la date d'achat) et couvre tout défaut de fabrication et vices cachés.

Le fabricant se réserve après analyse du problème, de réparer ou échanger le produit.

La garantie ne couvre pas l'usure anormale du produit, le montage incorrect, le non respect des consignes d'entretien, ou toutes dégradations dues à un maniement inadéquate. Cette table n'est pas adaptée à la fixation de parasols.

La garantie ne s'applique et n'est valable que sur présentation du justificatif d'achat.