

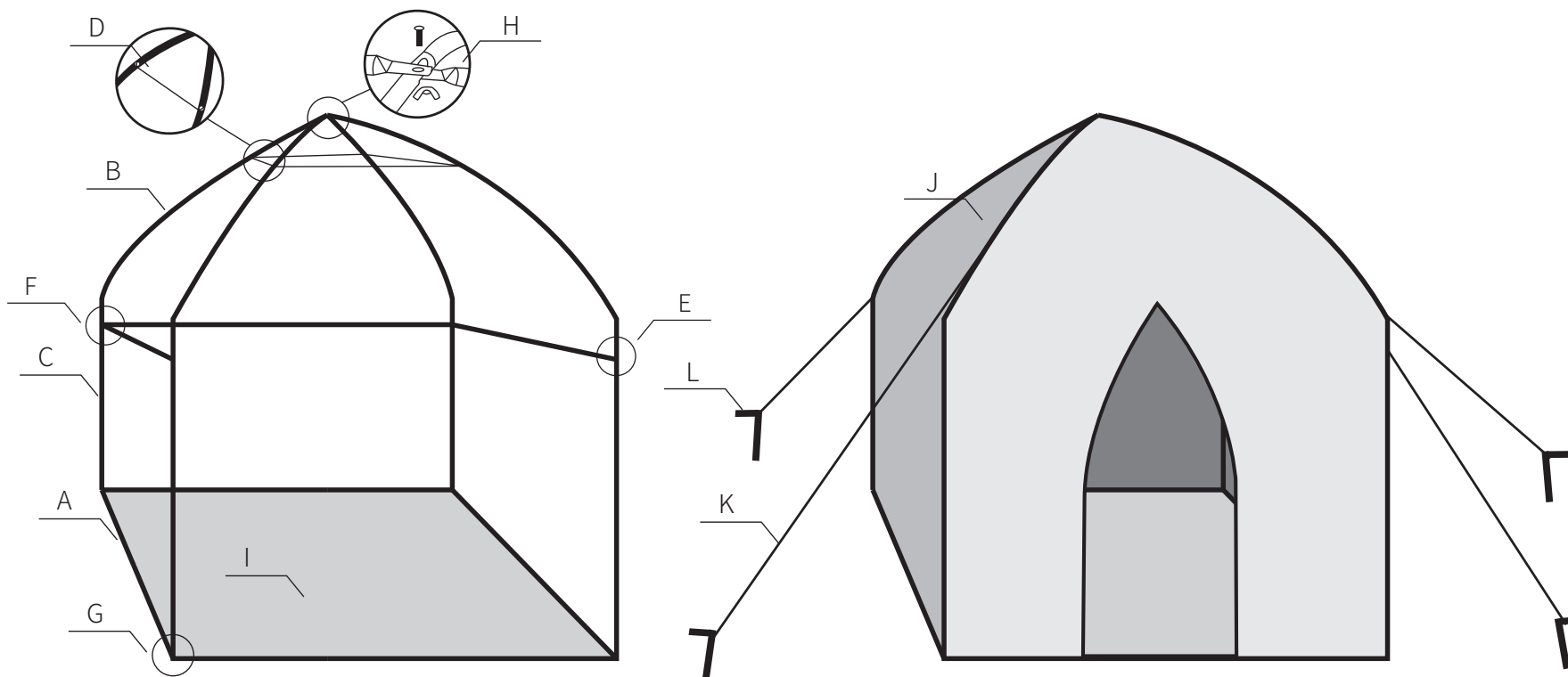
Art. Nr.
No d'art.
Nr. art

0780.063



Winter Yurt 180 x 180 x 200 cm

A	B	C	D	E	F	G	H	I	J ☒	K ☒	L
7x	4x	4x	4x	2x	2x	4x	1x	8x	1x	4x	4x



WICHTIG:
Um die optimale Festigkeit / Stabilität des Winter Yurt zu gewährleisten, müssen immer alle Spannseile und Heringe verwendet werden

ATTENTION:
Pour assurer la résistance et la stabilité optimales du Winter Yurt, tous les tendeurs et sardines doivent toujours être utilisés.

ATTENZIONE:
Per garantire la robustezza / stabilità ottimale del Winter Yurt, è necessario di utilizzare sempre tutte le corde di tensione e i pioli.