

AUFBAUANLEITUNG **DE**

INSTRUCTIONS DE MONTAGE **FR**

ISTRUZIONI DI MONTAGGIO **IT**

BOUWINSTRUCTIES **NL**

SZERELÉSI ÚTMUTATÓ **HU**

INSTRUCȚIUNI DE ASAMBLARE **RO**

NAVODILA ZA SESTAVLJANJE **SL**

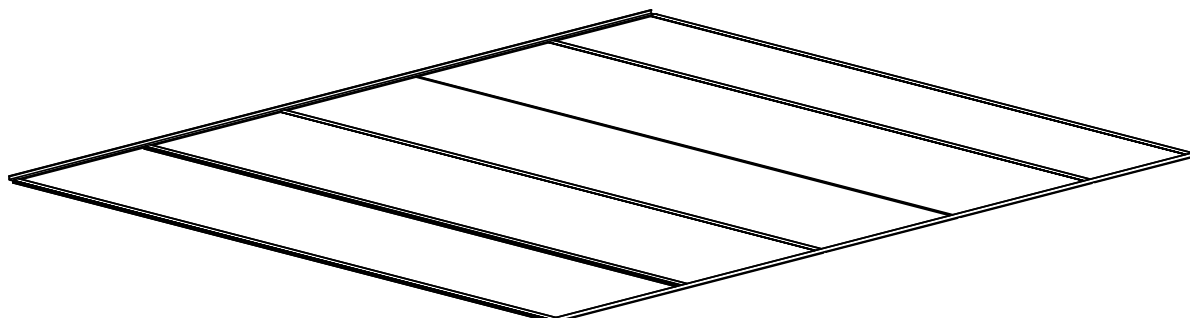
NÁVOD PRO MONTÁŽ **CZ**

NÁVOD NA MONTÁŽ **SK**

MONTERINGSANVISNING **SE**

INSTRUKCJA MONTAŻU **PL**

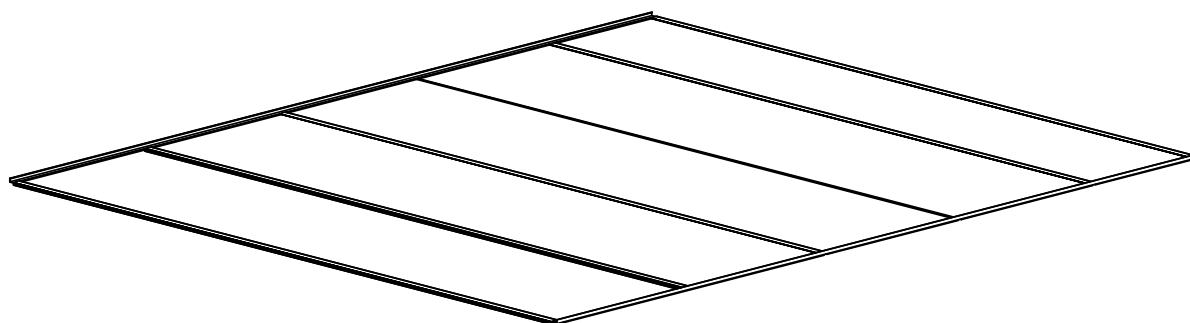
УПУТСТВО ЗА МОНТАЖУ **RS**





BODENBLECHE AUFBAUANLEITUNG

DE



Achtung! Die Bodenbleche passen ausschließlich zu dem Premium Gerätehaus mit Artikelnummer 018001, 018089, 025193, 025357 und 12270461

HINWEIS

Lesen Sie die Aufbauanleitung sorgfältig, bevor Sie mit der Montage beginnen.

Dies gilt insbesondere für die Sicherheitshinweise.

Andernfalls können Sie sich verletzen oder die Bodenbleche beschädigen.

Stellen Sie sicher, dass alle benötigten Bauteile in der angegebenen Menge vorhanden sind.

Führen Sie die einzelnen Aufbauschritte nacheinander und in der angegebenen Reihenfolge, wie in dieser Anleitung vorgegeben, durch.

Überspringen Sie bitte keinen der angegebenen Schritte oder kürzen diese ab.

Verwahren Sie die Aufbauanleitung an einem sicheren Ort, um zu einem späteren Zeitpunkt erneut darauf zugreifen zu können.

ALLGEMEINE INFORMATIONEN

Planen Sie für die Montage mindestens 30 bis 60 Minuten Zeit ein.

Prüfen Sie vor dem Beginn der Arbeit, dass alle Teile in der richtigen Menge vorhanden sind.

Prüfen Sie die einzelnen Bauteile vor Montagebeginn auf ihre Unversehrtheit und legen Sie diese so, dass die Bauteile während der Arbeit gut erreichbar sind.

Am besten bewahren Sie Kleinteile wie Schrauben, Mutter etc. in einer Schale auf, so dass diese nicht verloren gehen.

Verwenden Sie den Artikel ausschließlich wie in dieser Montageanleitung beschrieben.

Der Hersteller oder Händler übernimmt keine Haftung für Schäden, die durch nicht bestimmungsgemäßen oder falschen Gebrauch entstanden sind.

Sorgen Sie für einen geeigneten, tragfähigen, waagerechten und stabilen Untergrund.

Stellen Sie sicher, dass alle Schrauben fest angezogen sind und der Artikel waagrecht ist.

SICHERHEITSHINWEISE

Es besteht Gefahr für Kinder und Personen mit eingeschränkten physischen, sensorischen oder geistigen Fähigkeiten (z.B. übermüdete Personen, teilbehinderte Personen, ältere Personen mit reduzierten physischen und geistigen Fähigkeiten) oder Mangel an Erfahrung und Wissen (z.B. ältere Kinder).

Bei der Montage kommen Kleinteile wie Schrauben und Muttern zum Einsatz, von denen Erstickungsgefahr ausgeht, wenn sie verschluckt werden.

Die Montage darf nur von fachkundigen Personen durchgeführt werden, nicht von Kindern oder Personen mit eingeschränkten geistigen oder motorischen Fähigkeiten oder mangelnder Erfahrung.

Der nicht sachgemäße Umgang mit dem Artikel kann zu Verletzungen oder Sachschäden führen.

Lassen Sie beim Auspacken der einzelnen Bauteile aus der Verpackung Vorsicht walten.

Es besteht Verletzungsgefahr an scharfen Kanten.

Einzelne Bauteile bestehen aus Metall und sind dadurch schwer. Bei einer unvorsichtigen Öffnung der Verpackung, zum Beispiel mit einem scharfen Messer oder einem anderen scharfen/spitzen Gegenstand besteht die Gefahr, dass Sie Bauteile beschädigen. Nach dem Auspacken der Bauteile prüfen Sie, ob alle Einzelteile in der richtigen Menge vorhanden sind. Legen Sie die einzelnen Teile auf eine Decke oder ähnliches, um Kratzer in der Beschichtung zu vermeiden.

Kontrollieren Sie, ob die einzelnen Bauteile in einem einwandfreien Zustand sind oder Beschädigungen aufweisen, in diesem Fall verwenden Sie die beschädigten, deformierten Teile nicht.

Tragen Sie während des Aufbaus und der Montage stets Sicherheitskleidung. Zur Grundausstattung gehören Sicherheitsschuhe, Schutzhandschuhe, Schutzbrille und Helm.

Stellen Sie sicher, dass die Bauteile keine Stromkabel berühren.

Entsorgen Sie die Verpackung, Kunststoffbeutel oder Schutzfolien sachgemäß und halten Sie diese außerhalb der Reichweite von Kindern, Erstickungsgefahr!

Stellen Sie sicher, dass während der Montage keine Kinder im Gefahrenbereich anwesend sind.

Zu Ihrer persönlichen Sicherheit sollten Sie die Montage nicht durchführen, wenn Sie müde, alkoholisiert oder berauscht sind, bzw. wenn Sie sich schwindlig fühlen oder Ihnen unwohl ist.

Wenn Sie Leitern oder elektronische Geräte verwenden, stellen Sie sicher, dass Sie sich an die jeweiligen Herstellerangaben zur Verwendung halten.

VERPACKUNGSENTSORGUNG

Entsorgen Sie die Verpackung sortenrein.

Pappe und Karton wird als Altpapier entsorgt und Folien führen Sie der entsprechenden Wertstoffsammlung zu.

WERKZEUGE UND AUSRÜSTUNG

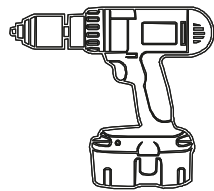
(nicht im Lieferumfang enthalten)

Sicherheitskleidung (Sicherheitsschuhe, Schutzhandschuhe, Schutzbrille, Helm etc.)

Gummi-Hammer

Akkuschrauber

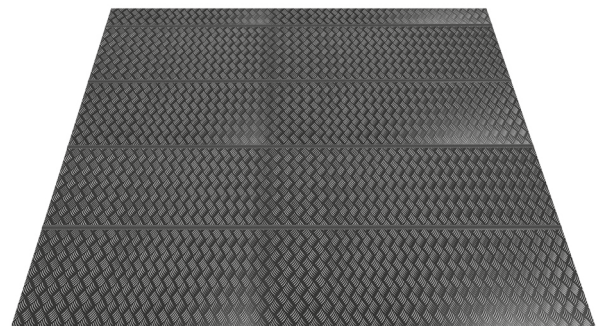
DE




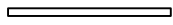
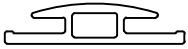

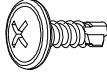
PRAKTISCHES ZUBEHÖR – OPTIONAL ERHÄLTlich

**Als Unterbau empfehlen wir
4 cm starke XPS-Platten.**

(nicht im Lieferumfang inbegriffen)

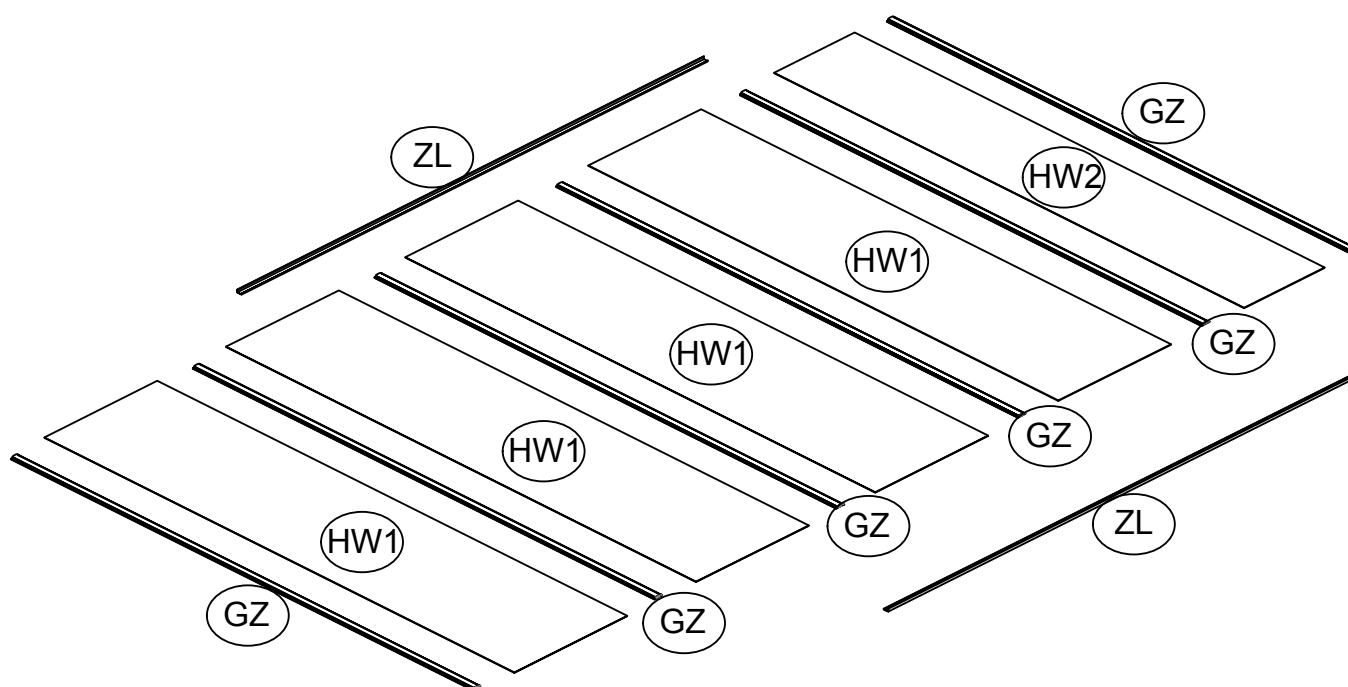


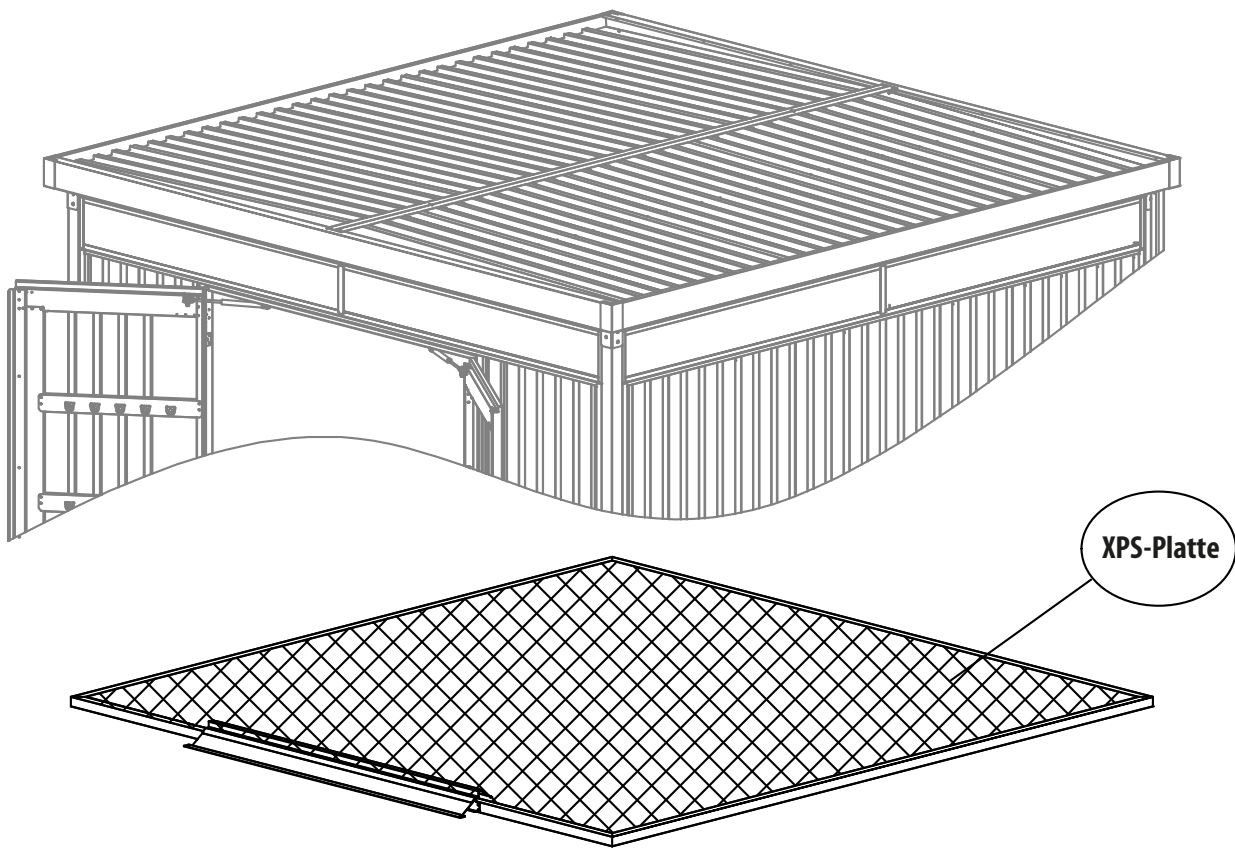
TEILE-LISTE

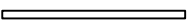
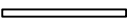

NR.	TEIL	MENGE
HW1	 2905mm	4
HW2	 2905mm	1
GZ	 2860mm	6
ZL	 2885mm	2
ST4		10

DE

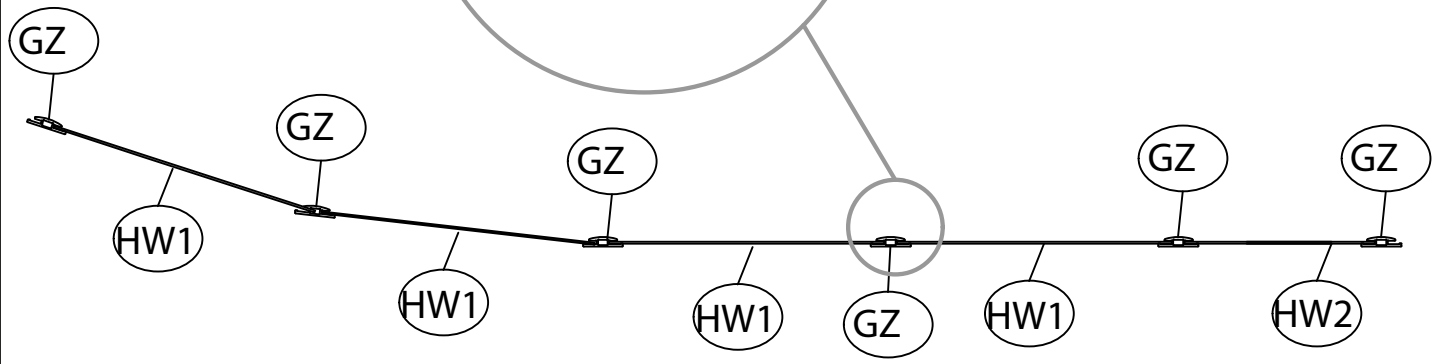
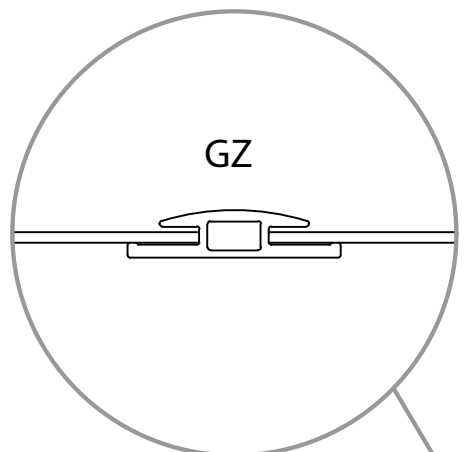
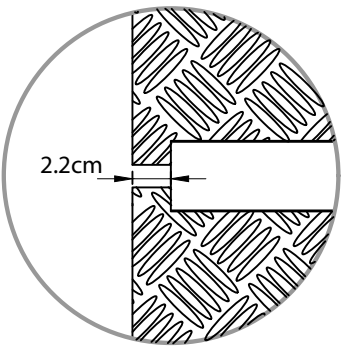
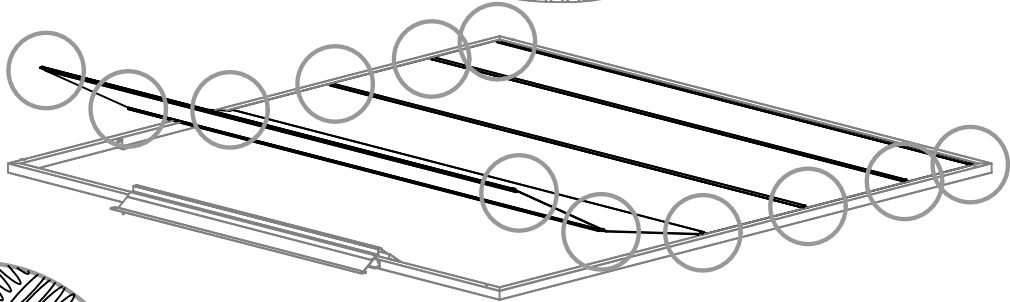
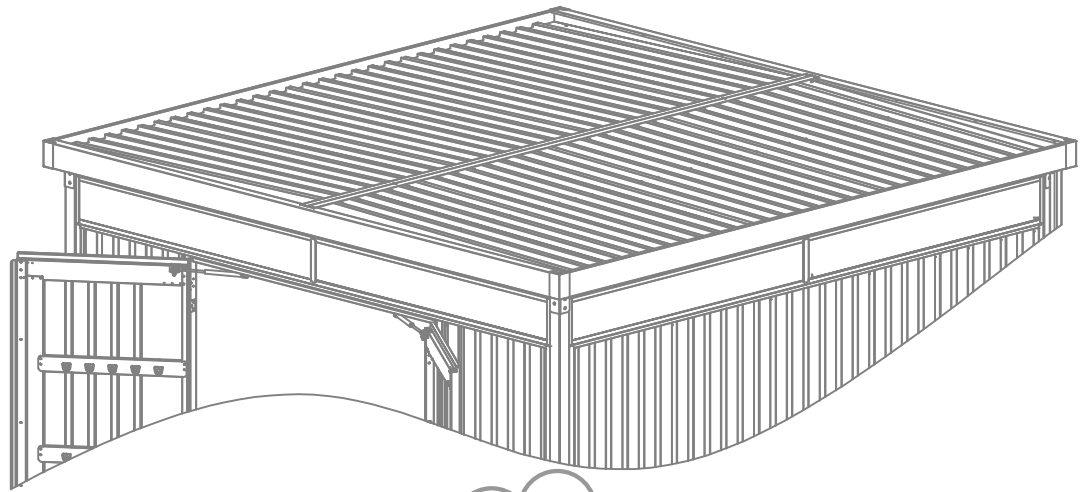
MONTAGE-ÜBERSICHT



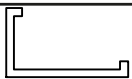



HW1		4x
HW2		1x
GZ		6x

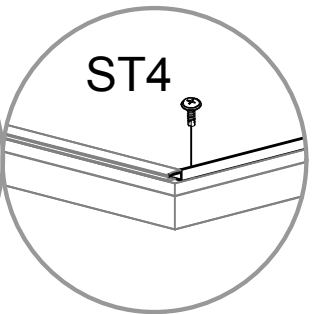
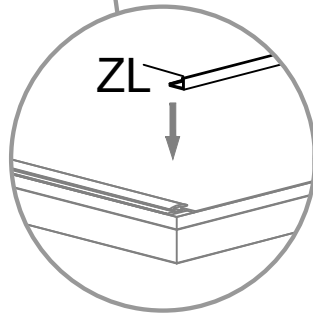
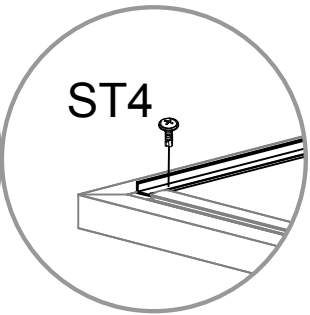
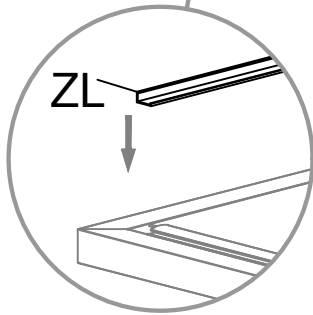
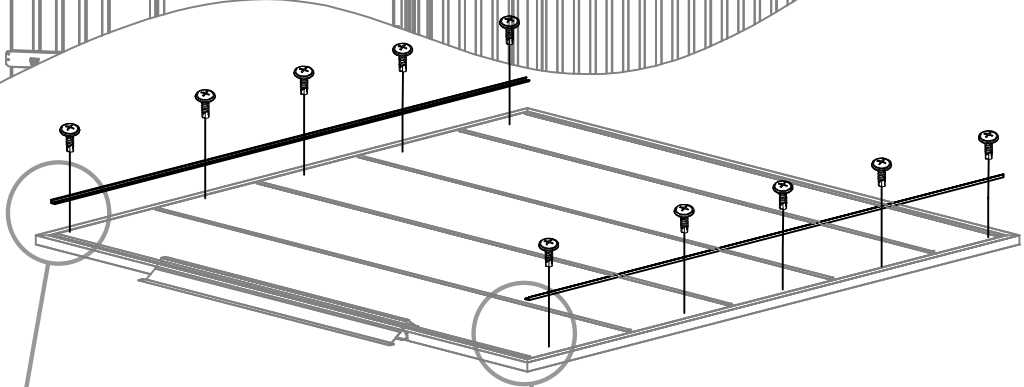
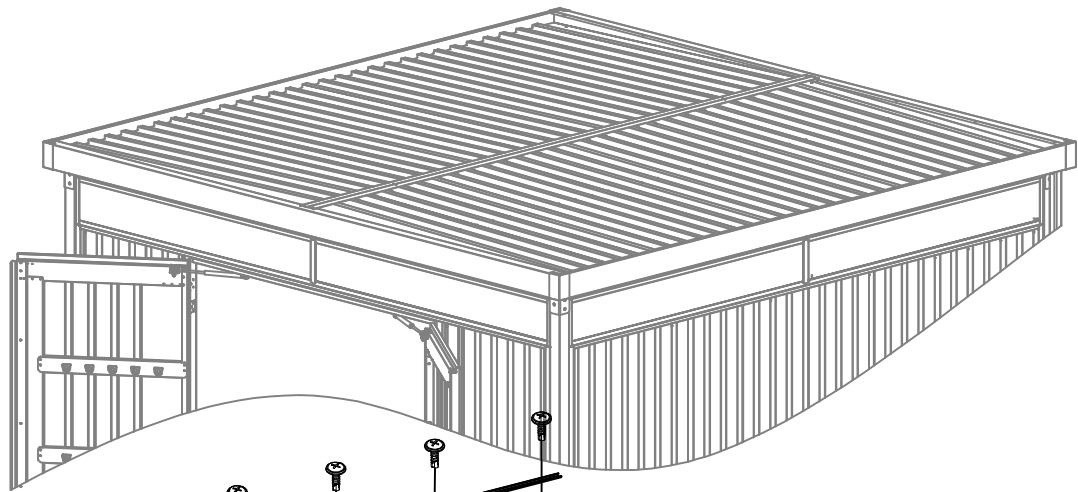
DE



2

ZL		2x
ST4		10x

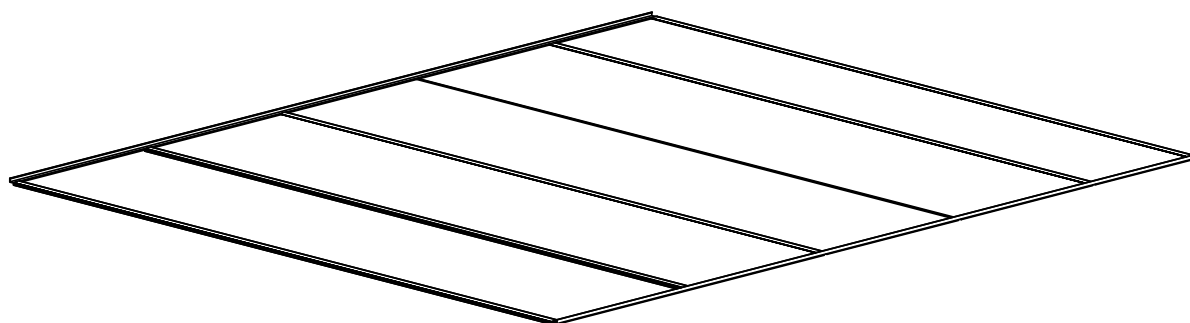
DE



3

PLAQUE DE BASE INSTRUCTIONS DE MONTAGE

FR



Attention ! Les plaques de base conviennent exclusivement à l'abri de jardin Premium avec le numéro d'article 018001, 018089, 025193, 025357 et 12270461

NOTE

Lisez attentivement les instructions de montage avant de commencer à assembler.

Cela vaut en particulier pour les consignes de sécurité.

Vous risquez sinon de vous blesser ou d'endommager les plaques de base.

Assurez-vous que tous les éléments nécessaires à la construction sont disponibles dans les quantités spécifiées.

Effectuez les différentes étapes de montage l'une après l'autre et dans l'ordre indiqué, comme décrit dans la présente notice.

Veuillez ne pas sauter ou abréger l'une des étapes indiquées.

Conservez la notice de montage dans un endroit sûr afin de pouvoir vous y référer ultérieurement.

INFORMATIONS GÉNÉRALES

Prévoyez au moins 30 à 60 minutes pour le montage.

Avant de commencer le travail, vérifiez que toutes les pièces sont disponibles dans les quantités requises.

Vérifiez l'intégrité des différents composants avant de commencer l'assemblage et placez-les de manière à ce qu'ils soient facilement accessibles pendant le travail.

Il est préférable de conserver les petites pièces telles que les vis, les écrous, etc. dans un bol afin de ne pas les perdre.

Utilisez l'article uniquement comme décrit dans ce manuel.

Le fabricant ou le revendeur décline toute responsabilité pour les dommages causés par une utilisation incorrecte ou inappropriée.

Assurez-vous que le support soit approprié, porteur, horizontal et stable.

Assurez-vous que toutes les vis soient bien serrées et que l'article soit horizontal.

CONSIGNES DE SÉCURITÉ

Il existe un danger pour les enfants et les personnes aux capacités physiques, sensorielles ou mentales limitées (par exemple, les personnes surmenées, les personnes partiellement handicapées, les personnes âgées aux capacités physiques et mentales diminuées) ou qui manquent d'expérience et de connaissances (par exemple, les enfants plus âgés). Lors du montage, on utilise de petites pièces telles que des écrous et des boulons qui présentent un risque de suffocation en cas d'ingestion.

Le montage ne peut être effectué que par du personnel qualifié, et non par des enfants ou des personnes ayant des capacités mentales ou motrices limitées ou manquant d'expérience.

Une manipulation inadéquate de l'article peut entraîner des blessures ou des dommages matériels. Soyez prudents lors du déballage des différentes pièces. **Il y a un risque de blessure sur les bords tranchants.**

Certains éléments sont en métal, donc lourds. Si vous ouvrez l'emballage sans précautions, par exemple avec un couteau pointu ou un autre objet pointu/affûté, vous risquez d'endommager des éléments. Après avoir déballé les pièces, vérifiez que toutes les pièces individuelles sont disponibles dans les quantités indiquées.

Disposez les différents éléments sur une couverture ou un objet similaire pour éviter de rayer le revêtement.

Vérifiez que les différentes pièces sont en parfait état ou si elles présentent des signes de détérioration, auquel cas n'utilisez pas les éléments endommagés et déformés.

Portez toujours des vêtements de sécurité lors du montage et de l'installation. L'équipement de base comprend des chaussures de sécurité, des gants de protection, des lunettes de sécurité et un casque.

Assurez-vous que les éléments ne touchent aucun câble d'alimentation électrique.

Éliminez l'emballage, les sachets en plastique ou les films de protection de manière conforme et tenez-les hors de portée des enfants. Risque de suffocation !

Assurez-vous qu'aucun enfant n'est présent dans la zone de danger pendant le montage.

Pour votre propre sécurité, n'effectuez pas le montage si vous êtes fatigué, en état d'ébriété, si vous vous sentez pris de vertige ou si vous vous sentez mal.

Si vous utilisez des échelles ou des équipements électroniques, assurez-vous de suivre les instructions d'utilisation du fabricant respectif.

ENTRETIEN ET MAINTENANCE

Nettoyez régulièrement la surface.

N'utilisez pas de produits de nettoyage agressifs, de brosses avec des pinceaux en métal ou en nylon ou d'outils pointus ou métalliques tels que des couteaux ou des spatules. Utilisez des brosses à poils souples pour le nettoyage.

Utilisez de l'eau froide et propre.

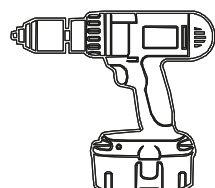
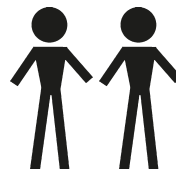
OUTILS ET ÉQUIPEMENTS

(non inclus dans la livraison)

Vêtements de sécurité (chaussures de sécurité, gants de protection, lunettes de sécurité, casque, etc.)

Maillet en caoutchouc

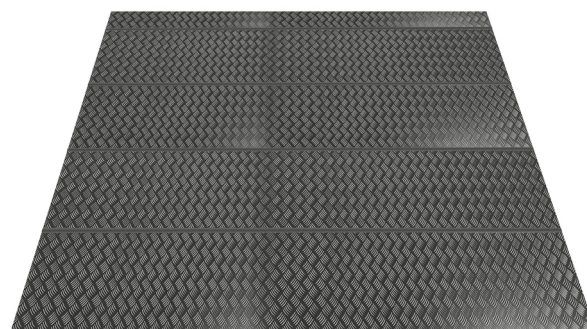
Vis pour visseuse et perceuse




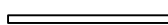
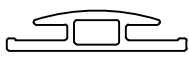
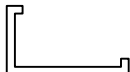
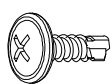
ACCESSOIRES PRATIQUES – DISPONIBLES EN OPTION

**Nous recommandons comme support
des panneaux XPS de 4 cm d'épaisseur.**

(non inclus dans la livraison)

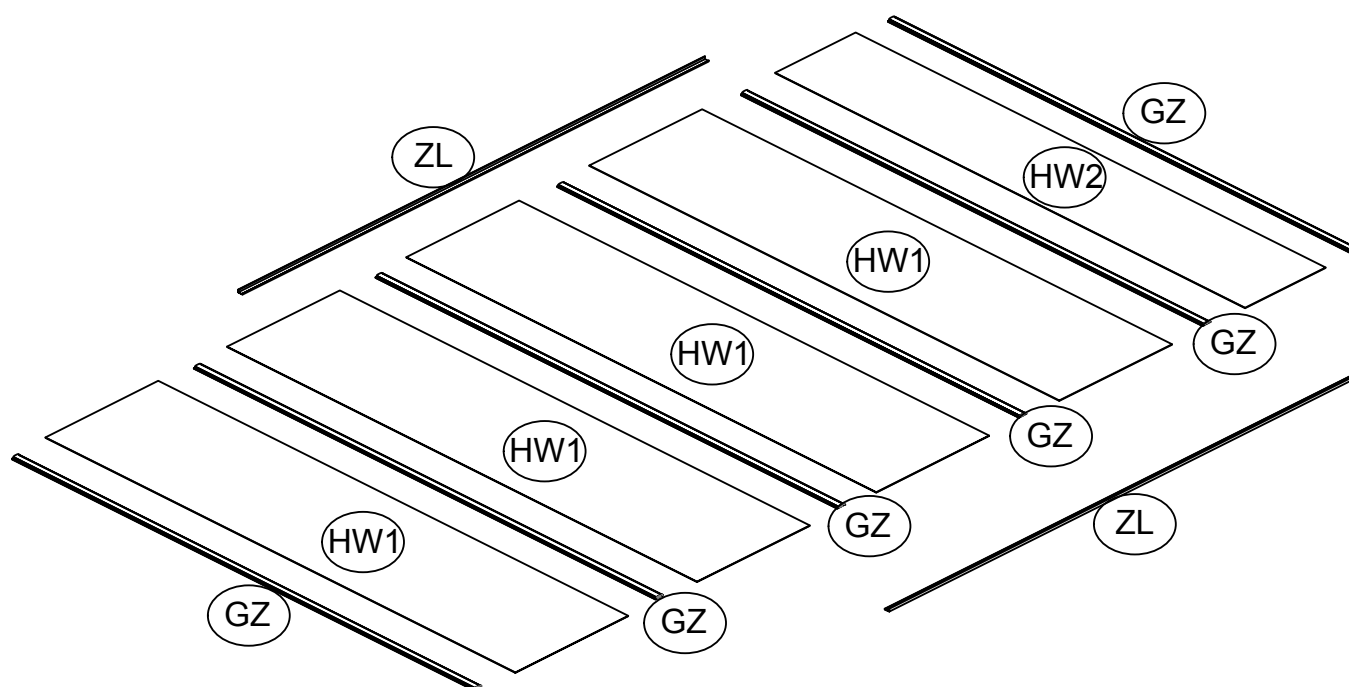


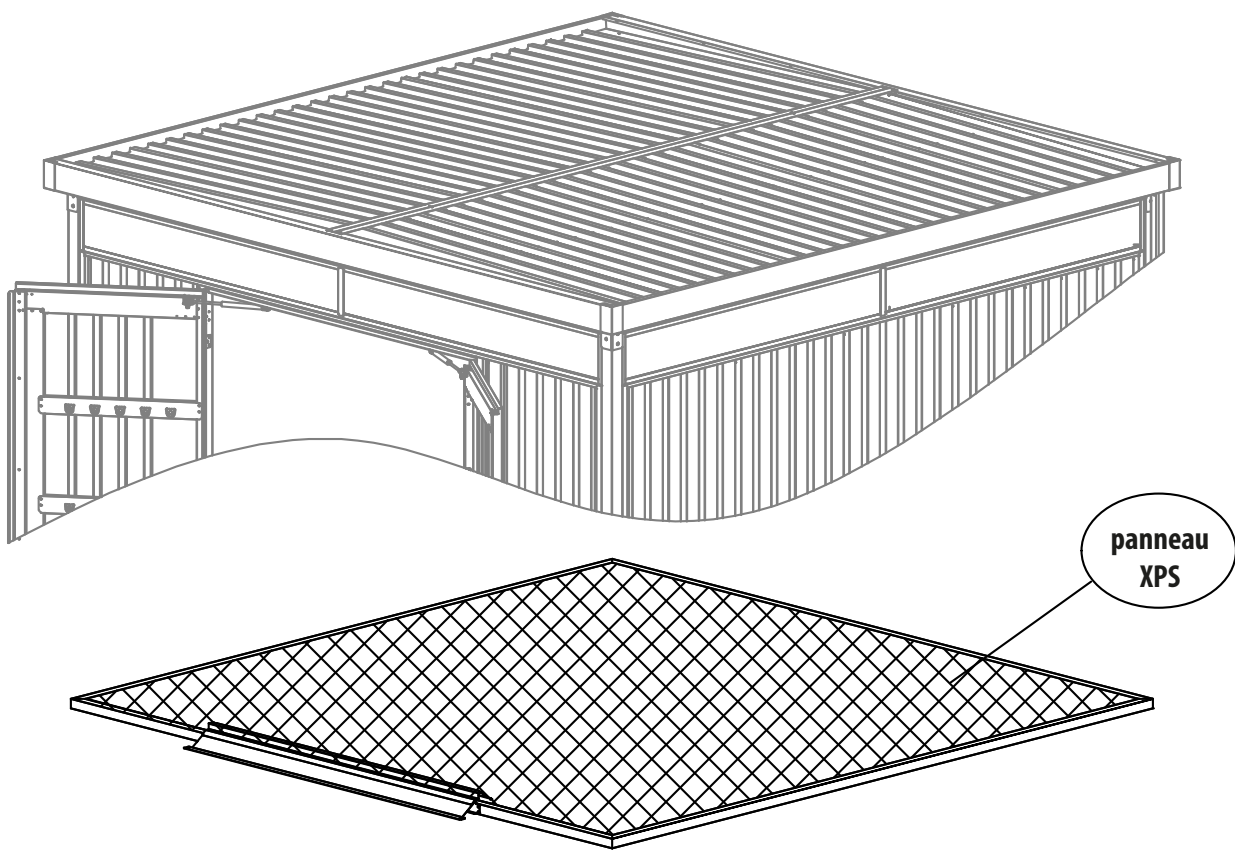
LISTE DES PIÈCES

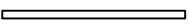


N° DE PIÈCE	PIÈCE	QUANTITÉ
HW1	 2905mm	4
HW2	 2905mm	1
GZ	 2860mm	6
ZL	 2885mm	2
ST4		10

FR

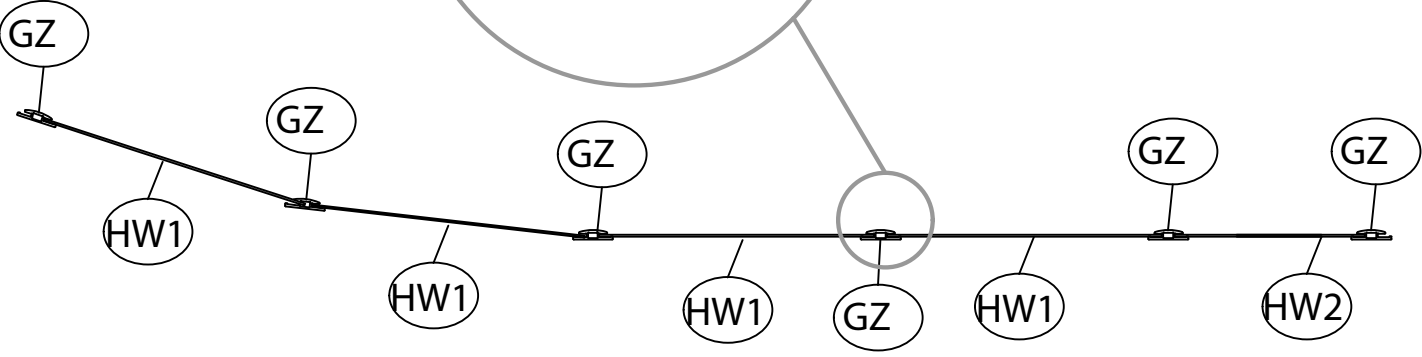
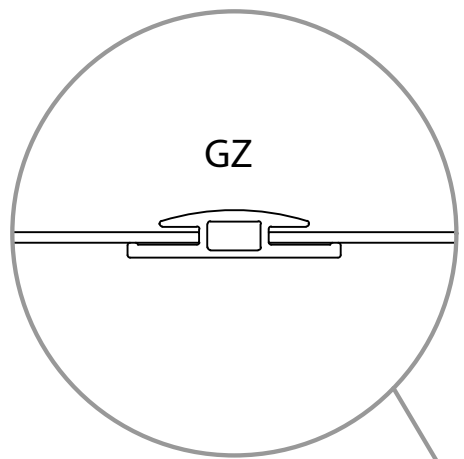
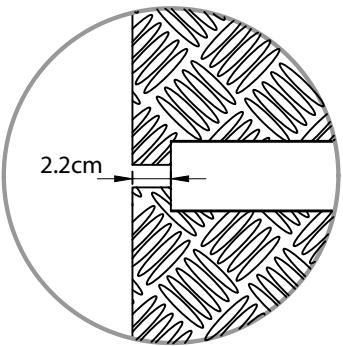
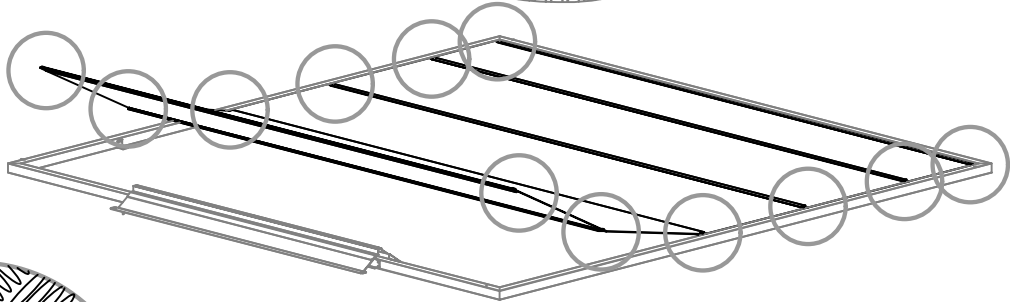
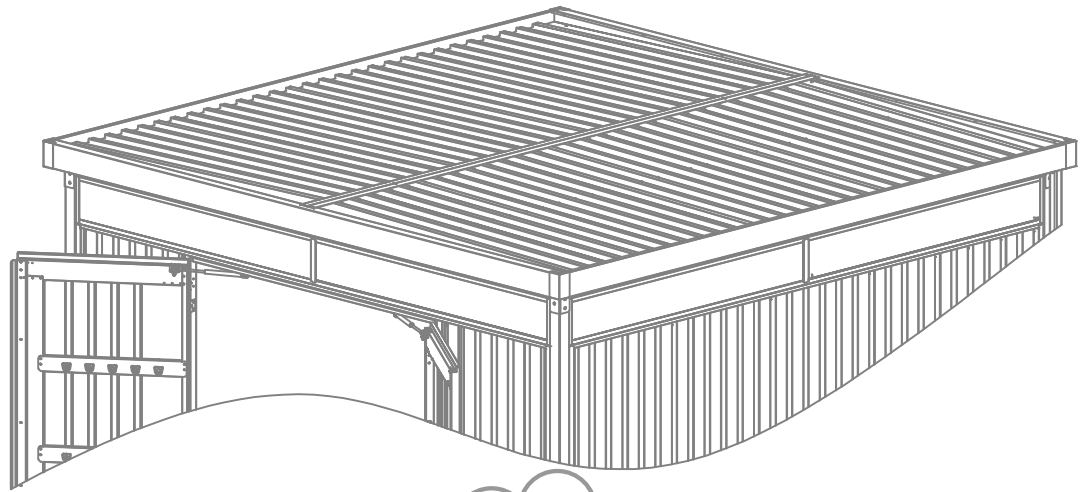
VUE D'ENSEMBLE DU MONTAGE



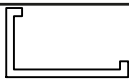



HW1		4x
HW2		1x
GZ		6x

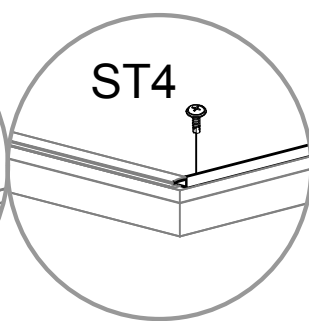
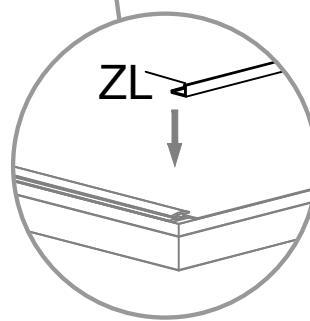
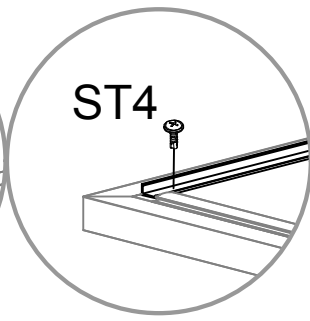
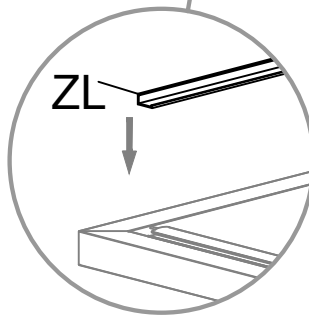
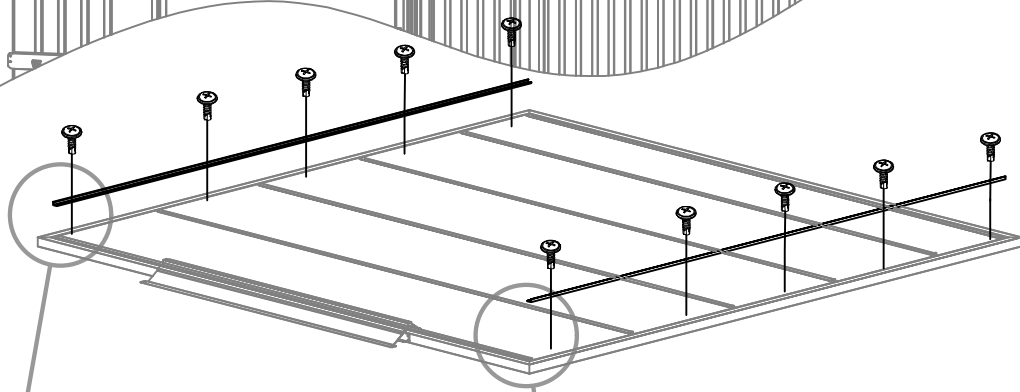
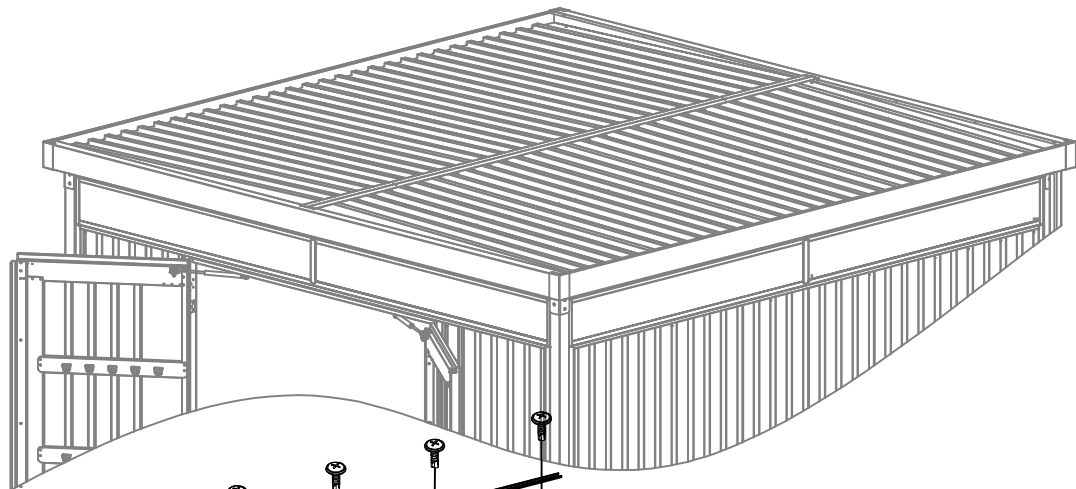
FR



2

ZL		2x
ST4		10x

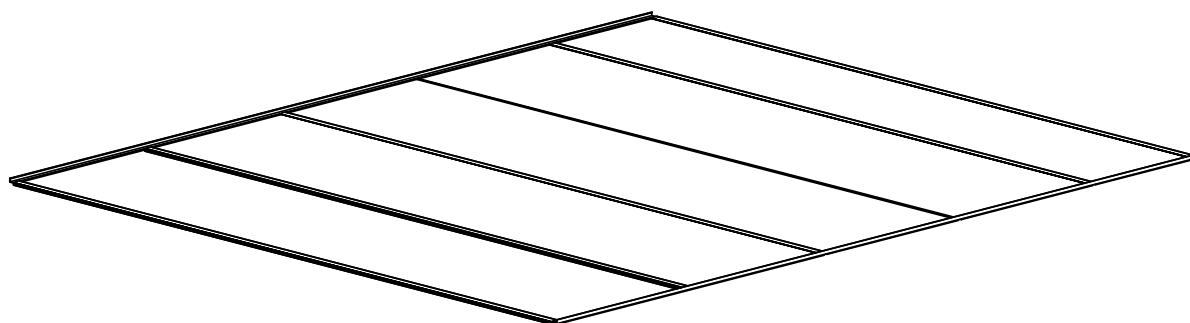
FR



3

PAVIMENTI IN LAMIERA ISTRUZIONI DI MONTAGGIO

IT



Attenzione! I pavimenti in lamiera sono adatti esclusivamente per la casa per attrezzi Premium con numero di articolo 018001, 018089, 025193, 025357 e 12270461

NOTA

Leggere attentamente le istruzioni di montaggio prima di procedere all'installazione.

Ciò vale in particolare per le istruzioni di sicurezza.

In caso contrario si potrebbero verificare lesioni personali o danni alle pavimentazioni in lamiera.

Accertarsi che tutti i componenti necessari siano disponibili nella quantità indicata.

Eseguire le singole fasi di montaggio nella sequenza indicata, come specificato nelle presenti istruzioni.

Non saltare o abbreviare alcun passaggio indicato.

Conservare le istruzioni di montaggio in un luogo sicuro, in modo da poterle consultare in un secondo momento.

INFORMAZIONI GENERALI

Per il montaggio prevedere almeno da 30 a 60 minuti.

Prima di iniziare il lavoro, verificare che tutti i pezzi siano disponibili nella quantità corretta.

Prima di iniziare il montaggio, verificare che i singoli componenti siano integri e posizionarli in modo che siano ben accessibili durante le fasi di lavoro.

È preferibile conservare la minuteria come viti, dadi ecc. in una ciotola, in modo che non vadano persi.

Utilizzare l'articolo esclusivamente come descritto nelle presenti istruzioni di montaggio.

Il produttore / rivenditore declina ogni responsabilità per i danni dovuti a un uso improprio o errato.

Predisporre una superficie portante adeguata, orizzontale e stabile.

Accertarsi che tutte le viti siano saldamente serrate e che l'articolo sia orizzontale.

INDICAZIONI PER LA SICUREZZA

Sussiste un rischio per i bambini e per le persone con capacità fisiche, sensoriali o intellettive ridotte (ad es. persone sovraccaricate, persone parzialmente disabili, persone anziane con capacità fisiche e intellettive ridotte) o con scarsa esperienza e competenza (ad es. bambini più grandi).

Durante l'assemblaggio vengono utilizzate parti di piccole dimensioni, come viti e dadi, che rappresentano un rischio di soffocamento se ingerite.

Il montaggio può essere eseguito solo da persone qualificate, non da bambini o da persone con capacità intellettive o motorie ridotte o senza esperienza.

L'uso improprio dell'articolo può causare lesioni alle persone o danni alle cose.

Estrarre con cautela i singoli componenti dall'imballaggio.

Rischio di lesioni causate da spigoli vivi.

Alcuni componenti sono di metallo e quindi pesanti. Se l'imballaggio viene aperto in modo incauto, ad esempio con un coltello affilato o un altro oggetto affilato/appuntito, sussiste il rischio di danneggiare i componenti.

Dopo aver disimballato i componenti, verificare che i singoli pezzi siano tutti disponibili nella quantità corretta.

Disporre i singoli componenti su una coperta o simile, per evitare di graffiare il rivestimento.

Verificare che i singoli componenti siano in perfette condizioni o se presentano danni, in tal caso non utilizzare le parti danneggiate e deformate.

Durante l'installazione e il montaggio indossare sempre indumenti di sicurezza. L'equipaggiamento di base comprende scarpe di sicurezza, guanti di protezione, occhiali di sicurezza e casco.

Assicurarsi che i componenti non entrino in contatto con cavi elettrici.

Smaltire correttamente l'imballaggio, il sacchetto di plastica o la pellicola protettiva e tenerli fuori dalla portata dei bambini per evitare il rischio di soffocamento!

Assicurarsi che durante il montaggio non siano presenti bambini nella zona di pericolo.

Per la propria sicurezza personale non eseguire il montaggio in caso di stanchezza, assunzione di bevande alcoliche o di stupefacenti, o in presenza di capogiri o di malessere.

Se si utilizzano scale o apparecchi elettronici, assicurarsi di seguire le istruzioni per l'uso del produttore.

SMALTIMENTO DELL'IMBALLAGGIO

Smaltire l'imballaggio in modo adeguato.

Il cartone e il cartoncino vengono smaltiti come carta da macero e le pellicole vengono smaltite nella raccolta differenziata apposita.

UTENSILI E ATTREZZATURE

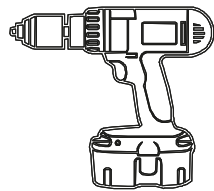
(non in dotazione)

Abbigliamento di sicurezza (scarpe di sicurezza, guanti di protezione, occhiali di sicurezza, casco ecc.)

Martello di gomma

Cacciavite a batteria

IT

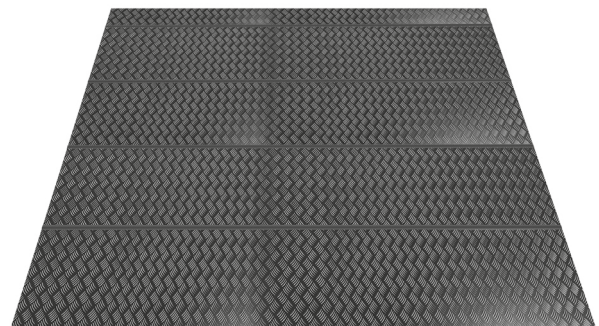


ACCESSORI PRATICI - DISPONIBILI IN OPZIONE


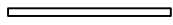
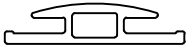

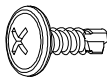
Come base si consigliano 4 lastre

XPS spessore 4 cm.

(non in dotazione)

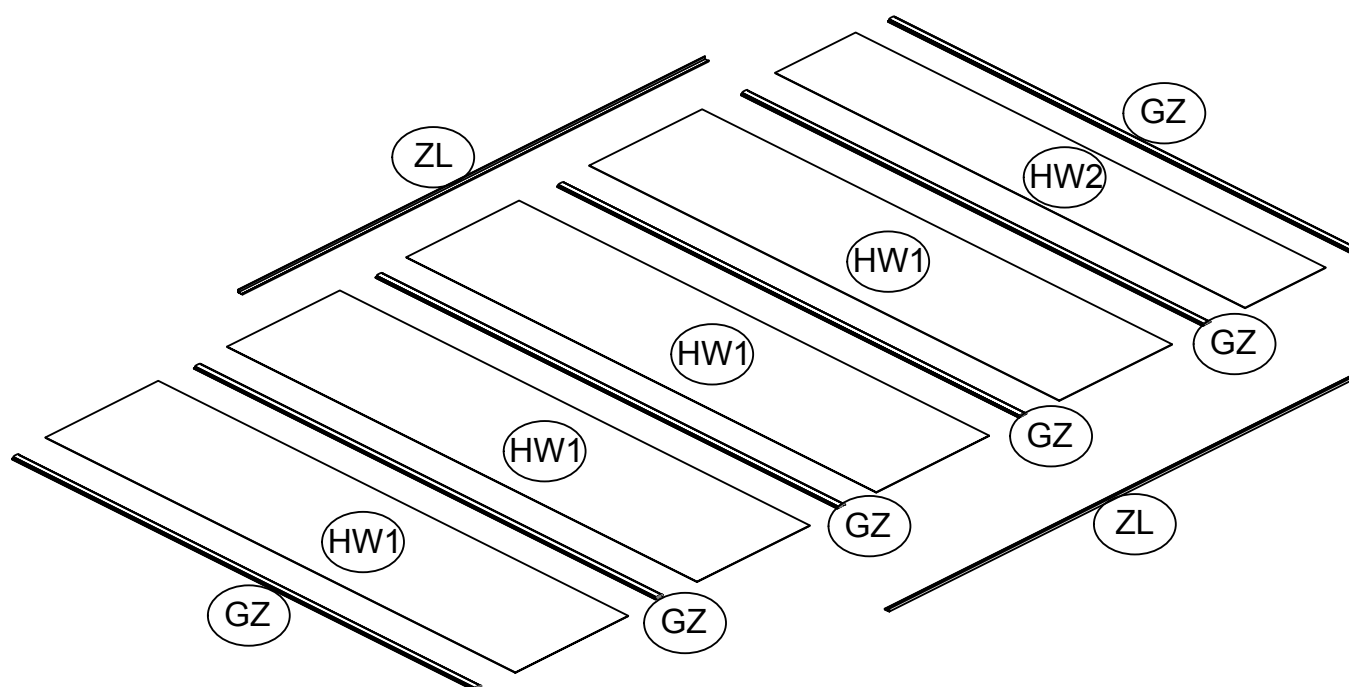


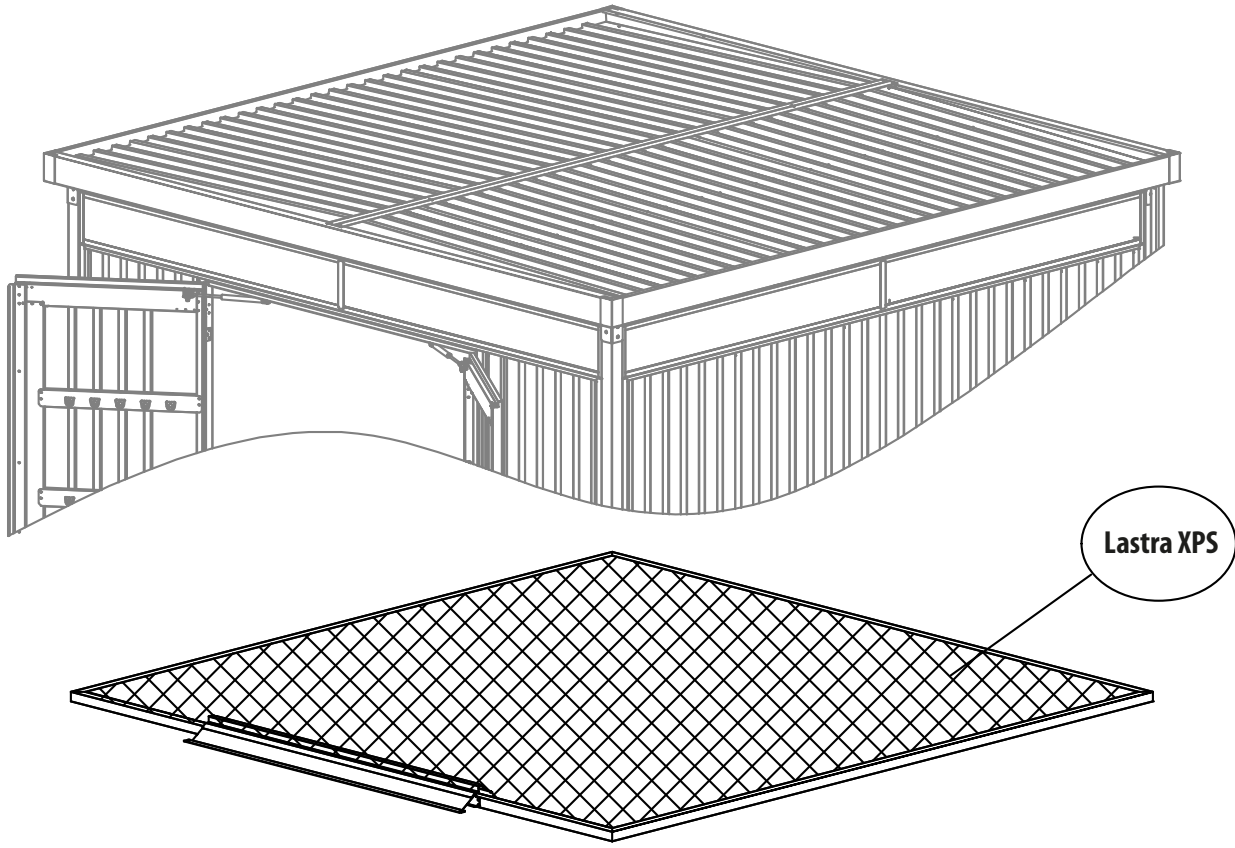
ELENCO DEI PEZZI

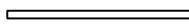

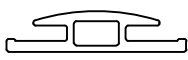
N°	PEZZO	QUANTITÀ
HW1	 2905mm	4
HW2	 2905mm	1
GZ	 2860mm	6
ZL	 2885mm	2
ST4		10

IT

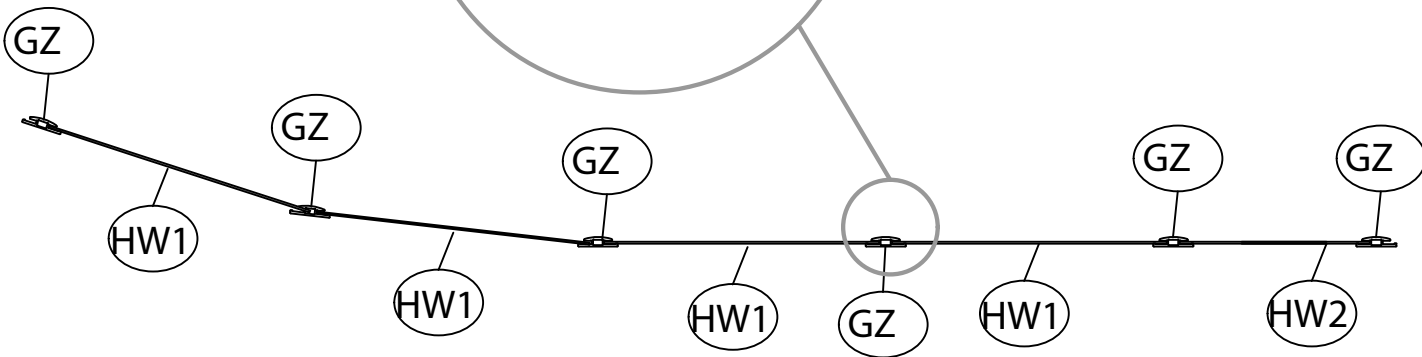
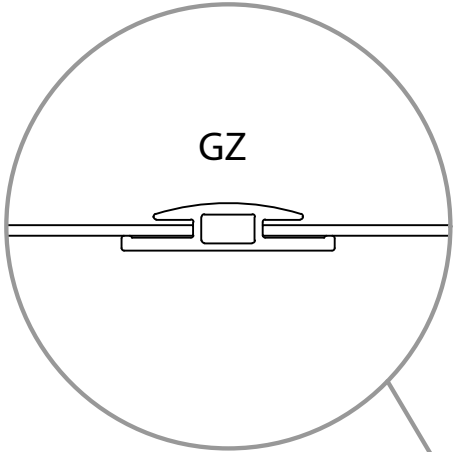
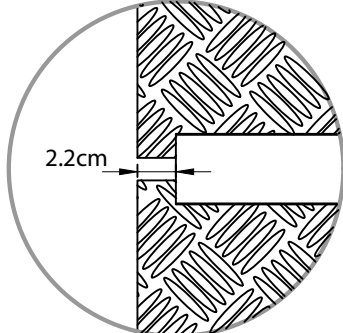
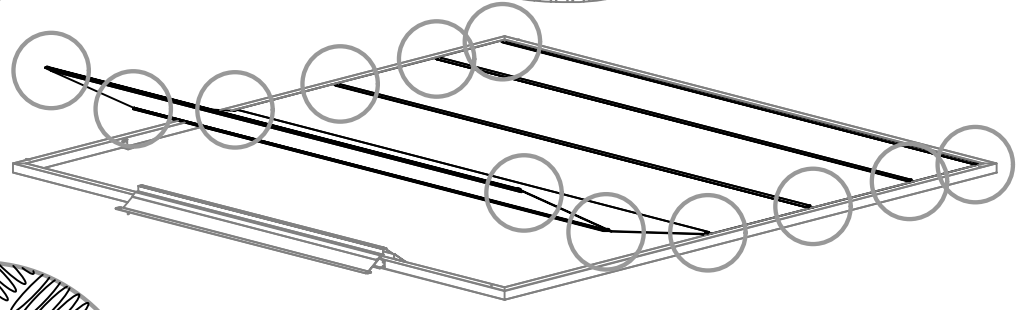
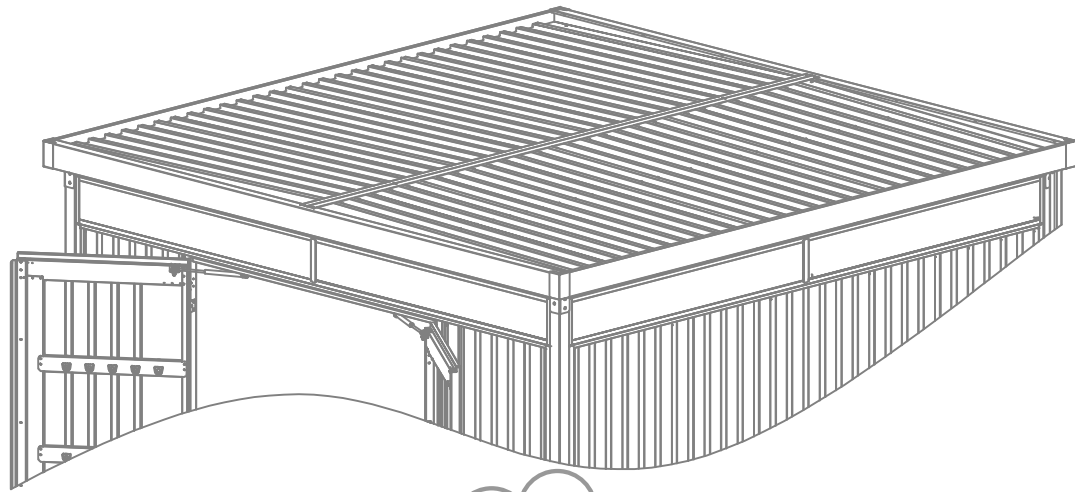
PANORAMICA DEL MONTAGGIO



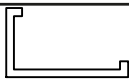



HW1		4x
HW2		1x
GZ		6x

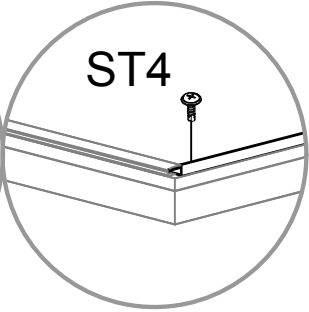
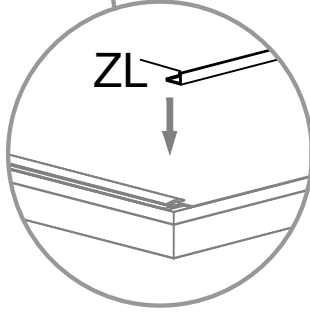
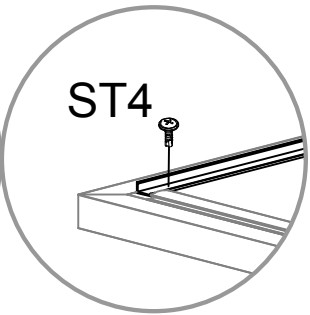
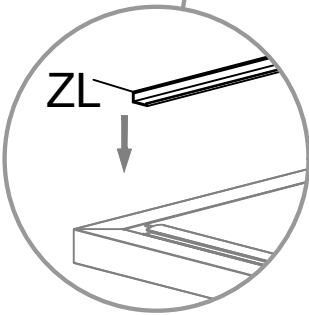
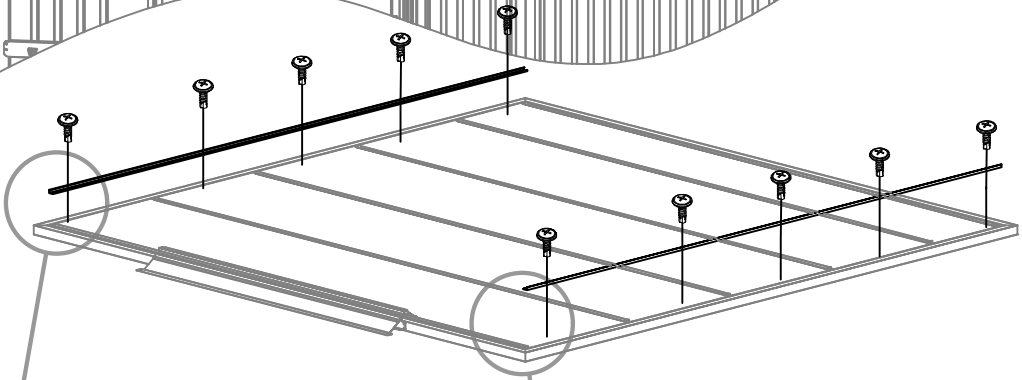
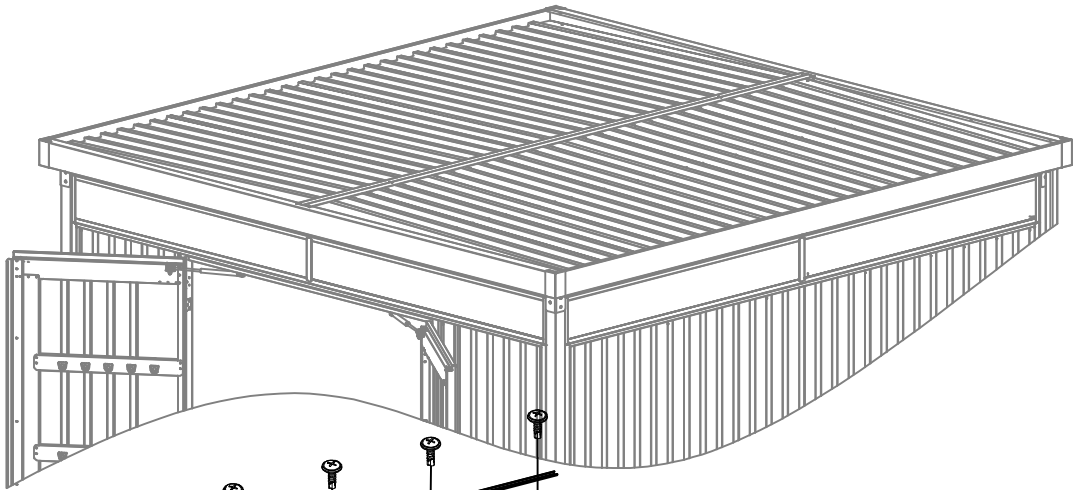
IT



2

ZL		2x
ST4		10x

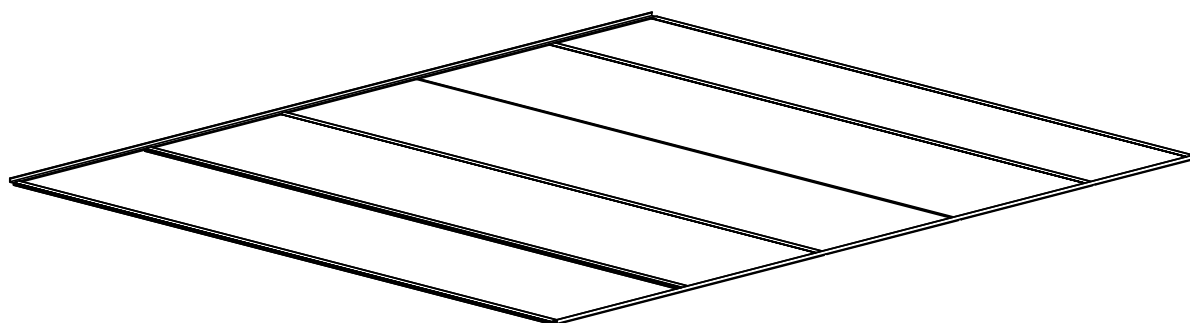
IT



3

BODEMPLATEN BOUWINSTRUCTIES

NL



Let op! De bodemplaten passen uitsluitend bij de Premium tuinberging met artikelnummer 018001, 018089, 025193, 025357 en 12270461

OPMERKING

Lees de montagehandleiding zorgvuldig door voordat u met de montage begint.

Dit geldt in het bijzonder voor de veiligheidsinstructies.

Anders kunt u zich verwonden of de bodemplaten beschadigen.

Zorg dat alle benodigde onderdelen aanwezig zijn in de aangegeven aantallen.

Voer de stappen na elkaar uit, in de volgorde die in deze handleiding staat.

Sla geen stappen of onderdelen van stappen over.

Bewaar de bouwinstructies op een veilige plek zodat u ze er later weer bij kunt pakken.

ALGEMENE INFORMATIE

Maak voor de montage minimaal 30 tot 60 minuten tijd vrij.

Controleer voordat u begint of alle onderdelen in de juiste aantallen aanwezig zijn.

Controleer voor de montage of alle onderdelen volledig intact zijn en leg ze zo neer dat ze tijdens het werk goed bereikbaar zijn.

U kunt kleine onderdelen zoals schroeven en moeren het beste in een bakje leggen zodat u ze niet kwijtraakt.

Gebruik het artikel uitsluitend zoals beschreven in deze gebruiksaanwijzing.

De fabrikant of verkoper is niet aansprakelijk voor schade die voortvloeit uit abnormaal of onjuist gebruik.

Zorg voor een geschikte, dragende, horizontale en stabiele ondergrond.

Controleer of alle schroeven goed vast zijn gedraaid en het artikel waterpas staat.

VEILIGHEIDSINSTRUCTIES

Er is een risico voor kinderen en personen met beperkte lichamelijke, zintuiglijke of geestelijke vaardigheden (bijvoorbeeld oververmoeide personen, mensen met een gedeeltelijke beperking of oudere personen met verminderde lichamelijke en geestelijke vaardigheden) of met beperkte ervaring en kennis (bijvoorbeeld oudere kinderen).

Bij de montage worden kleine onderdelen gebruikt, zoals schroeven en moeren.

De montage mag alleen door vakkundige personen worden uitgevoerd, en niet door kinderen of door personen met beperkte geestelijke of motorische vaardigheden of met een gebrek aan ervaring.

Onjuiste behandeling van het artikel kan leiden tot letsel of schade aan eigendommen.

Wees voorzichtig bij het uitpakken van de afzonderlijke onderdelen uit de verpakking.

Er is een risico op letsel door scherpe randen.

Sommige onderdelen zijn van metaal en zijn daardoor zwaar. Als u de verpakking niet voorzichtig opent, bijvoorbeeld door een scherp mes of een ander scherp of spits voorwerp te gebruiken, is er een risico dat u onderdelen beschadigt. Controleer na het uitpakken of alle onderdelen aanwezig zijn in de juiste aantallen.

Leg de losse onderdelen op een deken of een soortgelijke ondergrond om krassen in de coating te voorkomen.

Controleer of alle onderdelen volledig intact zijn en niet beschadigd zijn. In dat laatste geval dient u de beschadigde, vervormde onderdelen niet te gebruiken.

Draag altijd veiligheidskleding tijdens de bouw en de montage. De basisuitrusting bestaat uit veiligheidsschoenen, veiligheidshandschoenen, een veiligheidsbril en een helm.

Zorg dat de onderdelen niet in contact komen met stroomkabels.

Verpakking, kunststof zakje of beschermfolie correct verwijderen en deze buiten het bereik van kinderen houden, verstikkingsgevaar!

Zorg dat er tijdens de montage geen kinderen aanwezig zijn in de gevarezone.

Voor uw persoonlijke veiligheid mag u de montage niet uitvoeren als u moe, onder invloed, duizelig of onwel bent.

Als u ladders of elektronische apparaten gebruikt, zorg dan dat u zich houdt aan de gebruiksinstructies van de betreffende fabrikant.

VERZORGING EN ONDERHOUD

Maak de oppervlakken regelmatig schoon.

Gebruik geen agressieve schoonmaakmiddelen, borstels met metalen of nylon haren, of scherpe of metalen hulpmiddelen zoals messen of spatels. Gebruik bij het schoonmaken zachte borstels.

Gebruik koud en schoon water.

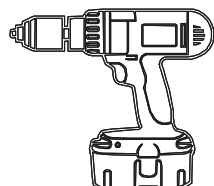
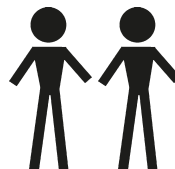
GEREEDSCHAPPEN EN UITRUSTING

(niet inbegrepen)

Veiligheidskleding (veiligheidsschoenen, veiligheidshandschoenen, veiligheidsbril, helm et)

Rubberen hamer

Accuschroefmachine

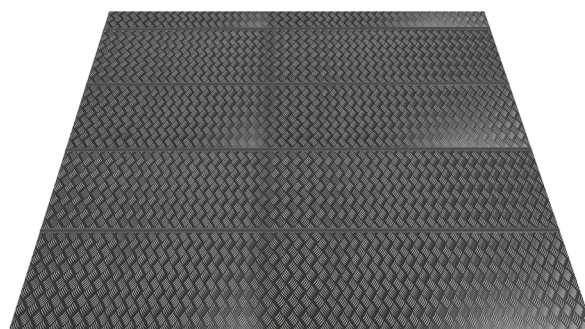


NL


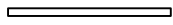
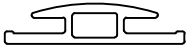

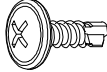
PRAKTISCHE ACCESSOIRES – OPTIONEEL VERKRIJGBAAR

**Wij adviseren 4 cm dikke XPS-panels
als onderconstructie.**

(niet meegeleverd)

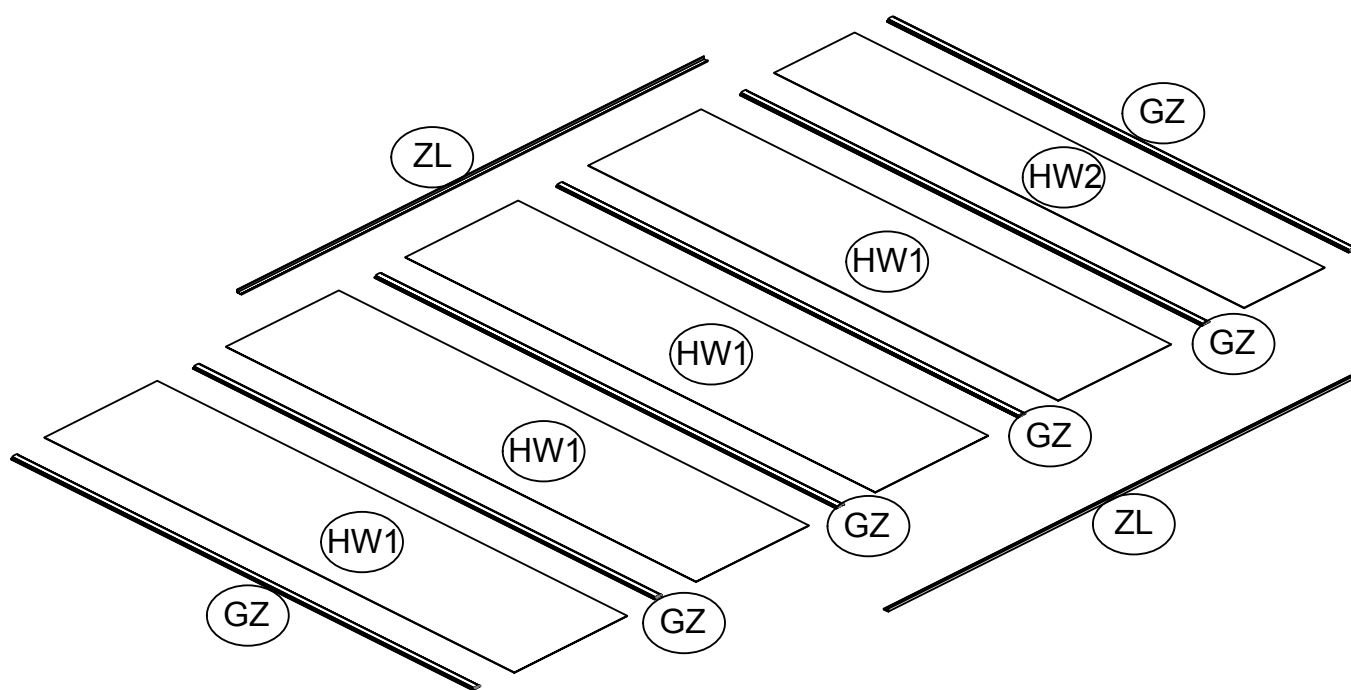


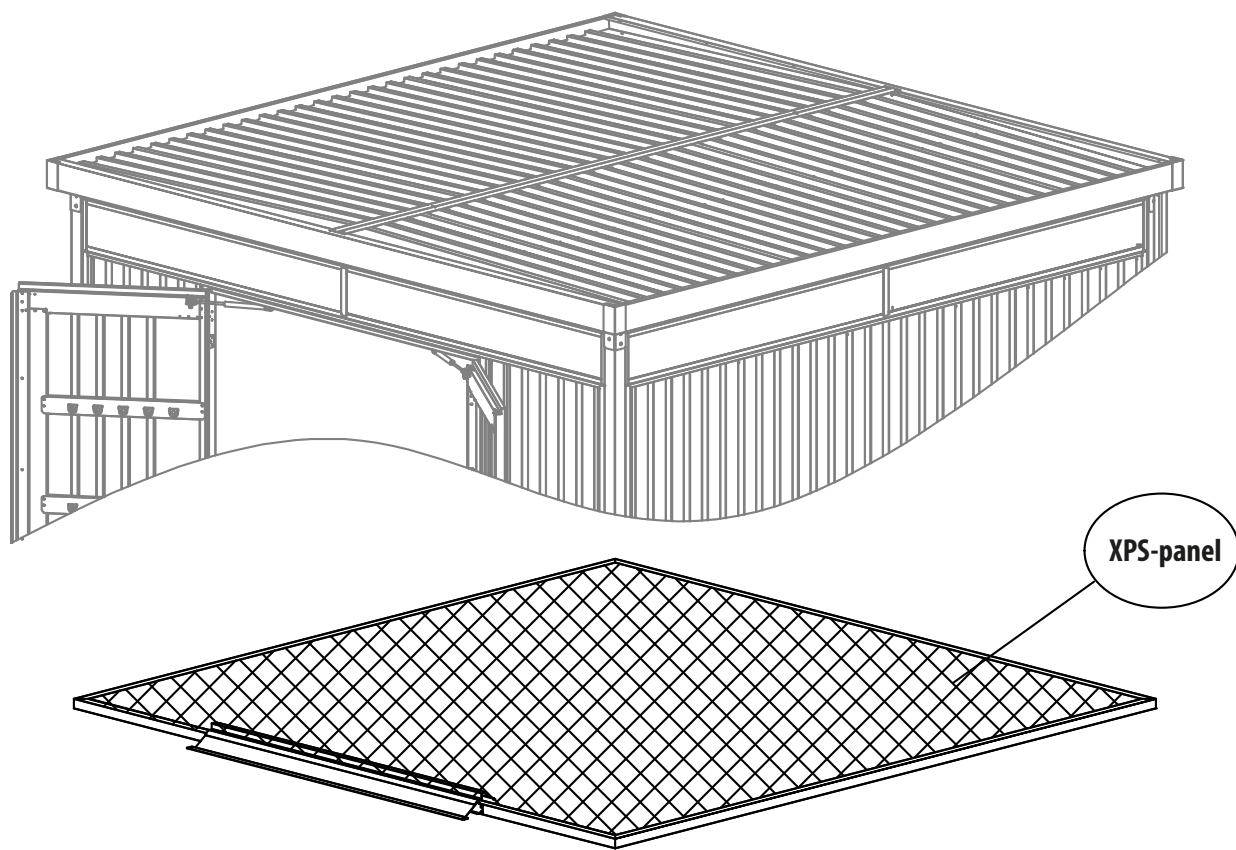
ONDERDELENLIJST

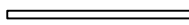

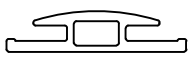
NR.	ONDERDEEL	HOEVEELHEID
HW1	 2905mm	4
HW2	 2905mm	1
GZ	 2860mm	6
ZL	 2885mm	2
ST4		10

NL

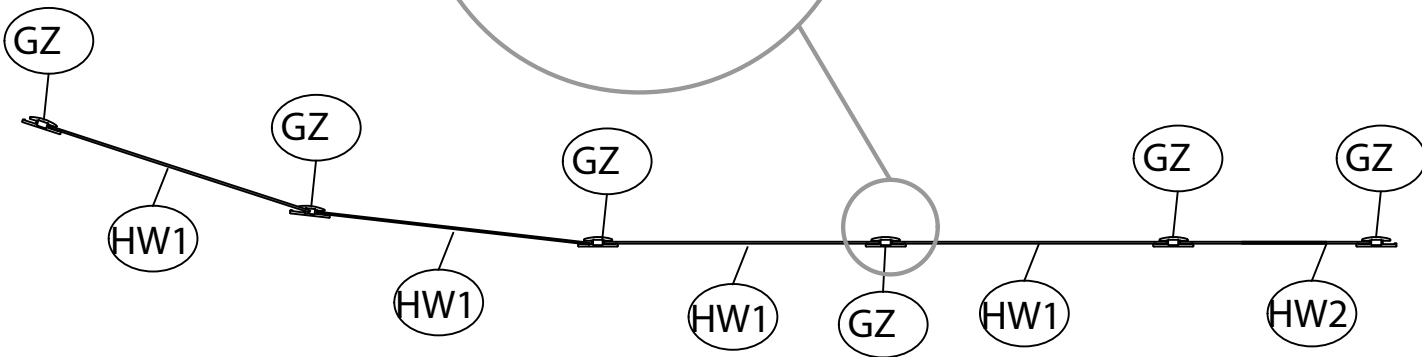
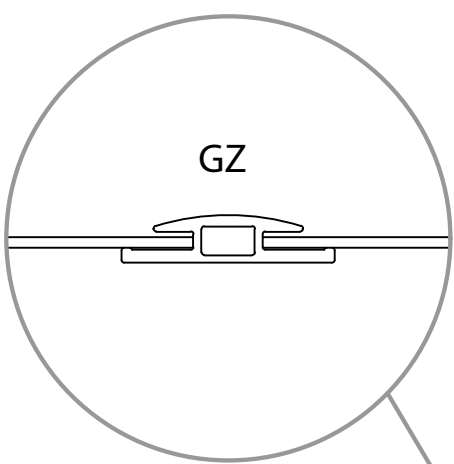
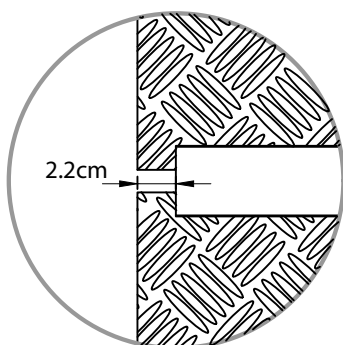
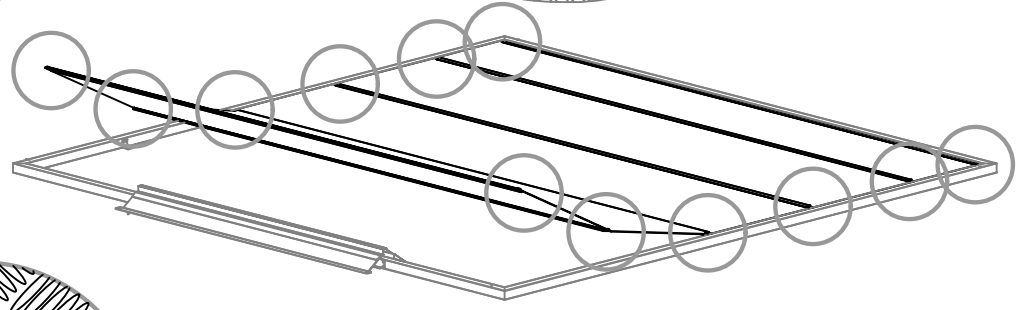
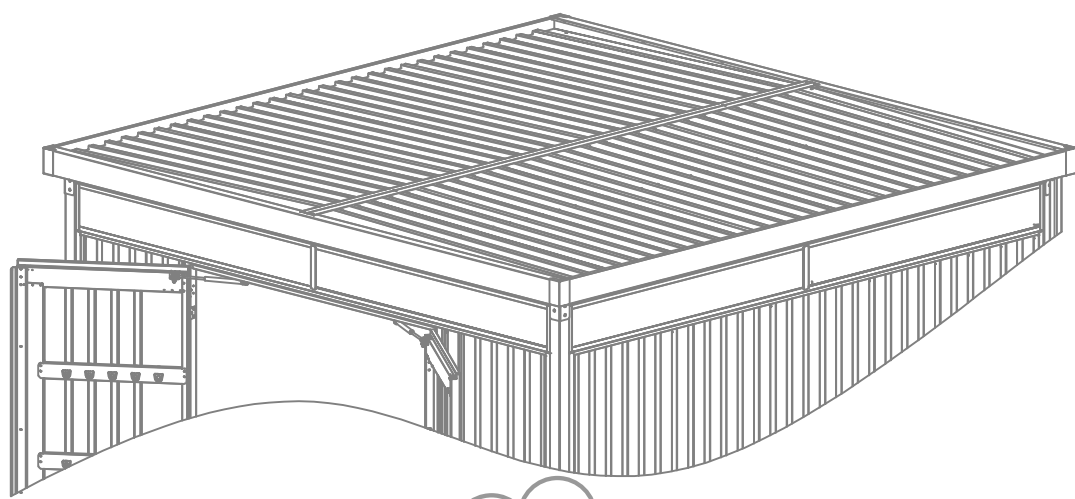
MONTAGEOVERZICHT



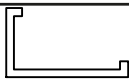



HW1		4x
HW2		1x
GZ		6x

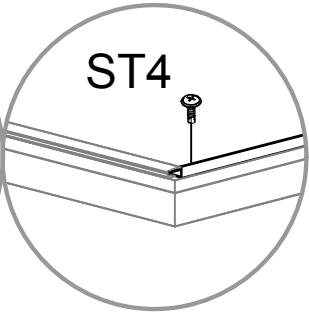
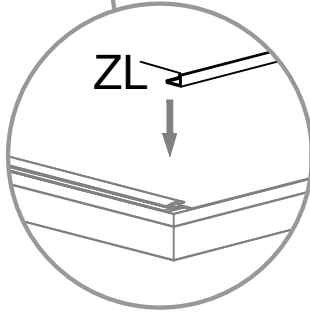
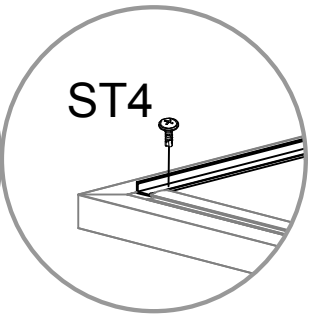
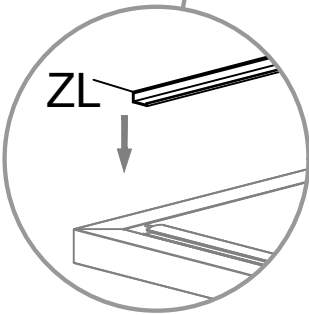
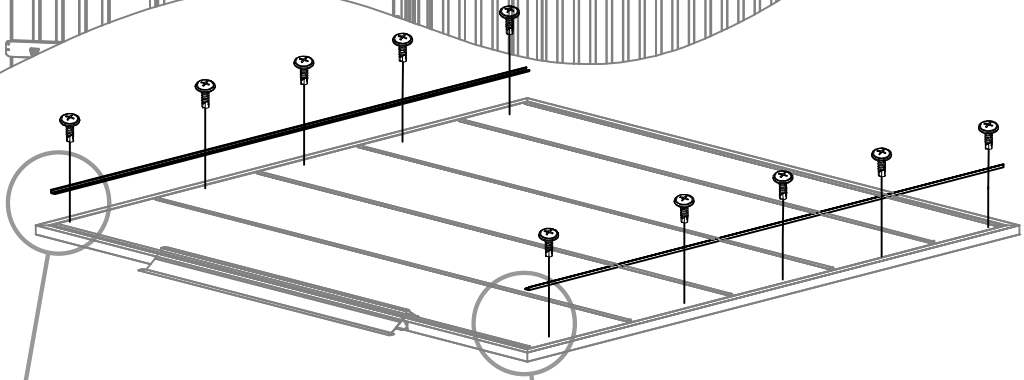
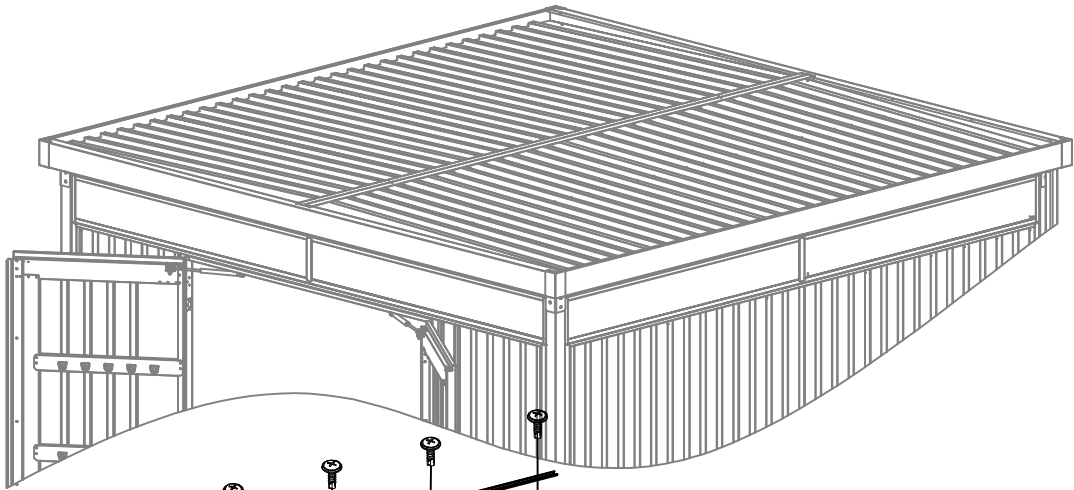
NL



2

ZL		2x
ST4		10x

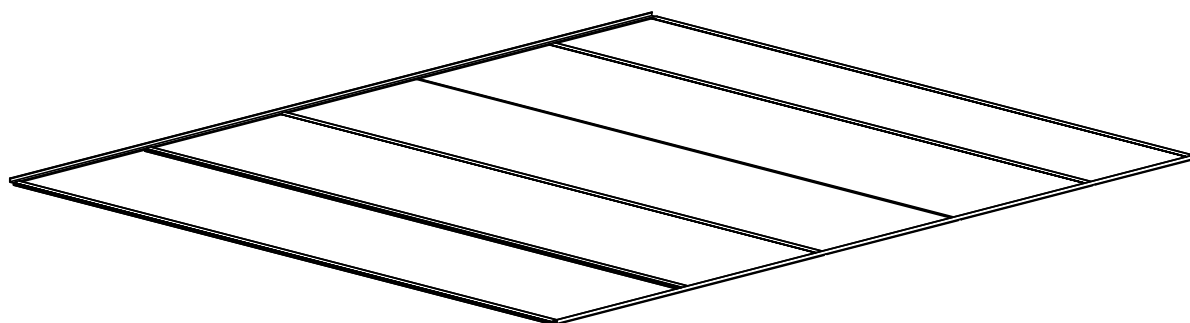
NL



3

PADLÓLAPOK SZERELÉSI ÚTMUTATÓ

HU



Figyelem! A padlólapok kizárólag a 018001, 018089, 025193, 025357 és 12270461. cikkszámú Prémium szerszámtároló házhoz találtnak.

ÉRTESÍTÉS:

Az összeszerelés megkezdése előtt figyelmesen olvassa el az összeszerelési útmutatót.

Ez különösen érvényes a biztonsági utasításokra.

Ellenkező esetben megsérülhet, vagy károsíthatja a padlólapokat.

Győződjön meg arról, hogy minden szükséges szerkezeti elem a megadott mennyiségben áll rendelkezésre.

Az összeszerelés lépéseit egymás után és a megadott sorrendben hajtsa végre a jelen útmutatóban megadottak szerint.

A megadott lépések egyikét se ugorja át vagy rövidítse le.

Ahhoz, hogy későbbi időpontban elővehesse, őrizze meg biztonságos helyen a szerelési útmutatót.

ÁLTALÁNOS INFORMÁCIÓK:

Az összeszereléshez legalább 30 - 60 perccel számoljon.

A munkavégzés megkezdése előtt ellenőrizze, hogy minden alkatrész megfelelő mennyiségben áll-e rendelkezésre.

Az összeszerelést szabad, napos felületen végezze, ahol nem állnak ki ágak.

Az összeszerelés megkezdése előtt ellenőrizze az egyes szerkezeti elemek épségét, és úgy helyezze el azokat, hogy a szerkezeti elemeket könnyen elérje a munkavégzés során.

A legjobb, ha az apró alkatrészeket, például a csavart, anyát stb. egy tálban tárolja, hogy ne vesszenek el.

A terméket kizárólag a jelen útmutatóban leírtak szerint használja.

A gyártó vagy a kereskedő nem vállal felelősséget olyan károkért, amelyek a rendeltetésellenes vagy hibás használat miatt következnek be. Gondoskodjon a megfelelő, teherbíró, vízszintes és stabil felületről.

Győződjön meg arról, hogy minden csavar meg van húzva, és az elem vízszintesen áll.

BIZTONSÁGI UTASÍTÁSOK:

Gyerekek és korlátozott fizikai, érzékszervi vagy mentális képességekkel rendelkező személyek (pl. túlságosan fáradt személyek, részben fogyatékos személyek, csökkent fizikai és szellemi képességgel rendelkező idősebb személyek)

esetén vagy tapasztalat és tudás hiányában (pl. idősebb gyerekek) veszély áll fenn. Az szereléséhez apró

alkatrészek, például csavarok és anyák használatosak, amelyek lenyeléskor fulladásveszélyt okozhatnak.

Az összeszerelést csak hozzáértő személyek végezhetik., gyerekek vagy korlátozott szellemi és motorikus képességű vagy kevés tapasztalattal rendelkező személyek nem.

A termék nem megfelelő kezelése sérülést vagy anyagi kárt okozhat.

Vigyázzon az egyes szerkezeti elemek csomagolásból való kicsomagolásakor.

Az éles élek mentén balesetveszély áll fenn.

Az egyes szerkezeti elemek fémből vannak, ezért nehezek. Ha nem óvatosan nyitja ki a csomagolást, például

éles késsel vagy egyéb éles/hegyes tárggyal fennáll a veszélye, hogy megsérti a szerkezeti elemet. A részegységek

kicsomagolását követően ellenőrizze, hogy minden szerkezeti elem megfelelő mennyiségben áll-e rendelkezésre.

A bevonat karcolásának megakadályozása érdekében helyezze az egyes alkatrészeket egy takaróra vagy hasonlóra.

Ellenőrizze, hogy az egyes szerkezeti elemek kifogástalan állapotúak vagy sérültek-e. Ha igen, ne használja a sérült, deformált szerkezeti elemeket.

Az összeszerelés és a szerelés során mindig viseljen biztonsági ruházatot. Az alapfelszereléshez tartozik a biztonsági lábbeli, védőkesztyű, védőszemüveg és a sisak.

Győződjön meg arról, hogy a szerkezeti elemek nem érintkeznek elektromos vezetékkel.

A csomagolást, műanyag tasakot vagy a védőfóliát szakszerűen ártalmatlanítsa és tartsa azokat gyerekektől távol, fulladásveszély!

Győződjön meg arról, hogy az összeszerelés során ne tartózkodjanak gyerekek a veszélyzónában.

Személyes biztonsága érdekében ne végezze az összeszerelést olyankor, amikor fáradt, ittas, szédül vagy rosszul érzimagát.

Ha létrát vagy elektromos készüléket használ, győződjön meg arról, hogy betartja a felhasználásra vonatkozó gyártói adatokat.

ÁPOLÁS ÉS ÁLLAGMEGÓVÁS:

Tisztítsa meg rendszeresen a felületet. Amennyiben a felületen karcolást észlel, megfelelő lakk segítségével azonnal távolítsa el azt.

Ne használjon maró tisztítószeret, fém- vagy nejlonsörtéjű kefét, valamint éles vagy fém segédeszközt, például kést vagy spatulát. Tisztításhoz puha sörtét használjon. Használjon hideg, tiszta vizet.

SZERSZÁM ÉS FELSZERELÉS:

(nem tartozik a készülékhez mellékelt tartozékok közé)

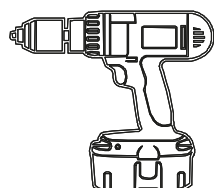
Biztonsági ruházat (biztonsági lábbeli, védőkesztyű, védőszemüveg, kobak stb.)

Gumi kalapács

Akkumulátoros csavarhúzó



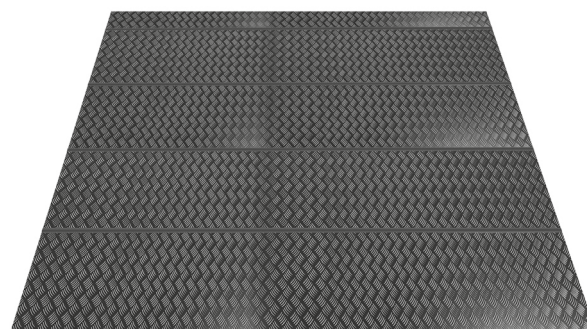
HU




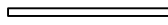
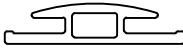
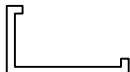
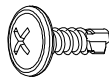
PRAKTIKUS TARTOZÉK – OPCIONÁLISAN ELÉRHETŐ

Lábazatként 4 cm-es vastagú
XPS lemezeket ajánlunk.

(ezeket az egységcsomag nem tartalmazza)

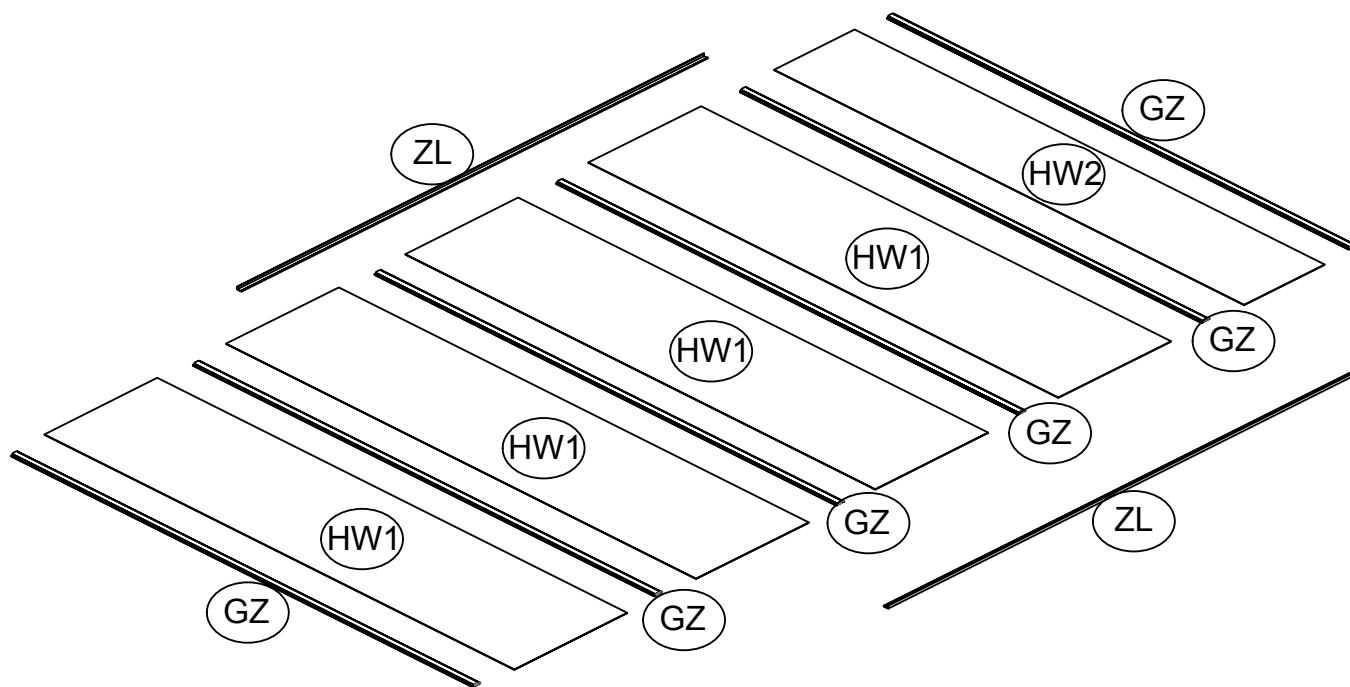


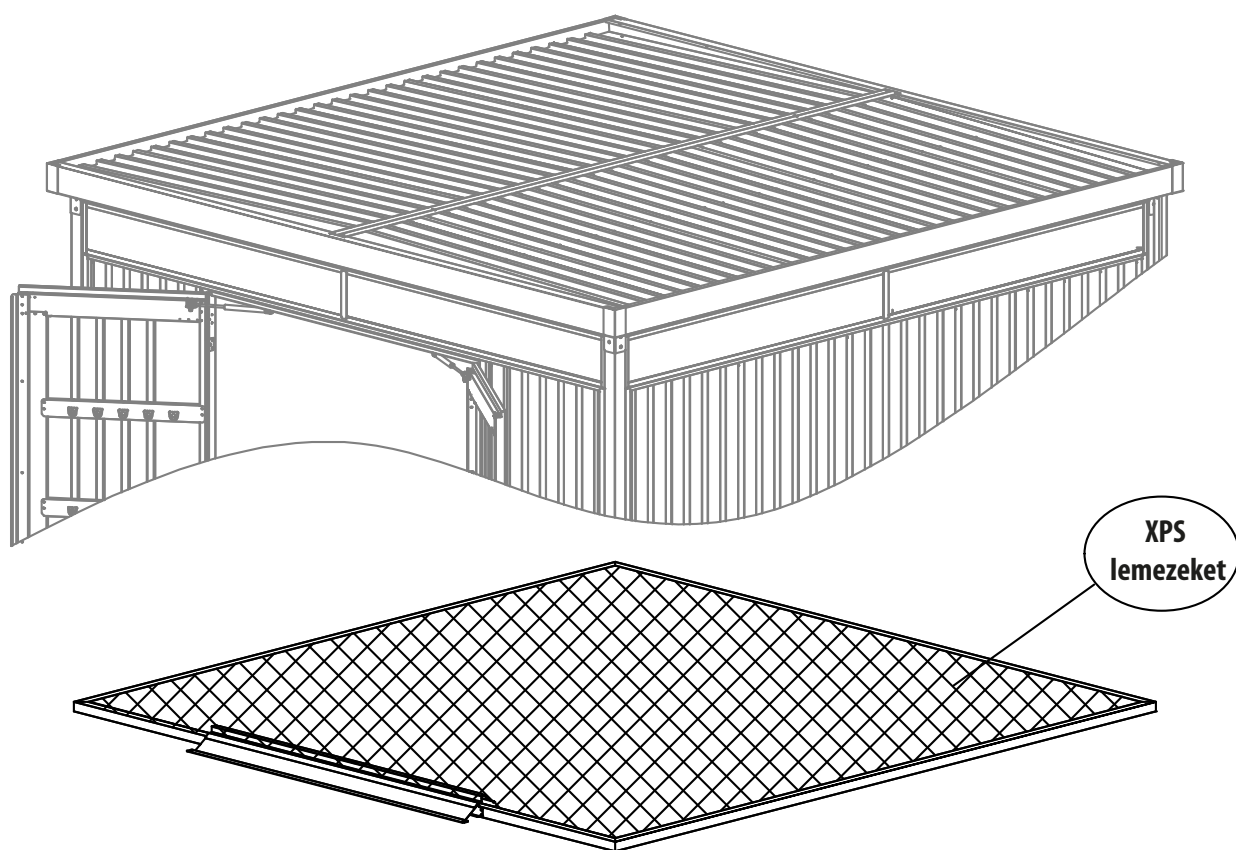
ALKATRÉSZLISTA

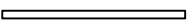
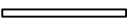

SZ.	ALKATRÉSZ	MENNYISÉG
HW1	 2905mm	4
HW2	 2905mm	1
GZ	 2860mm	6
ZL	 2885mm	2
ST4		10

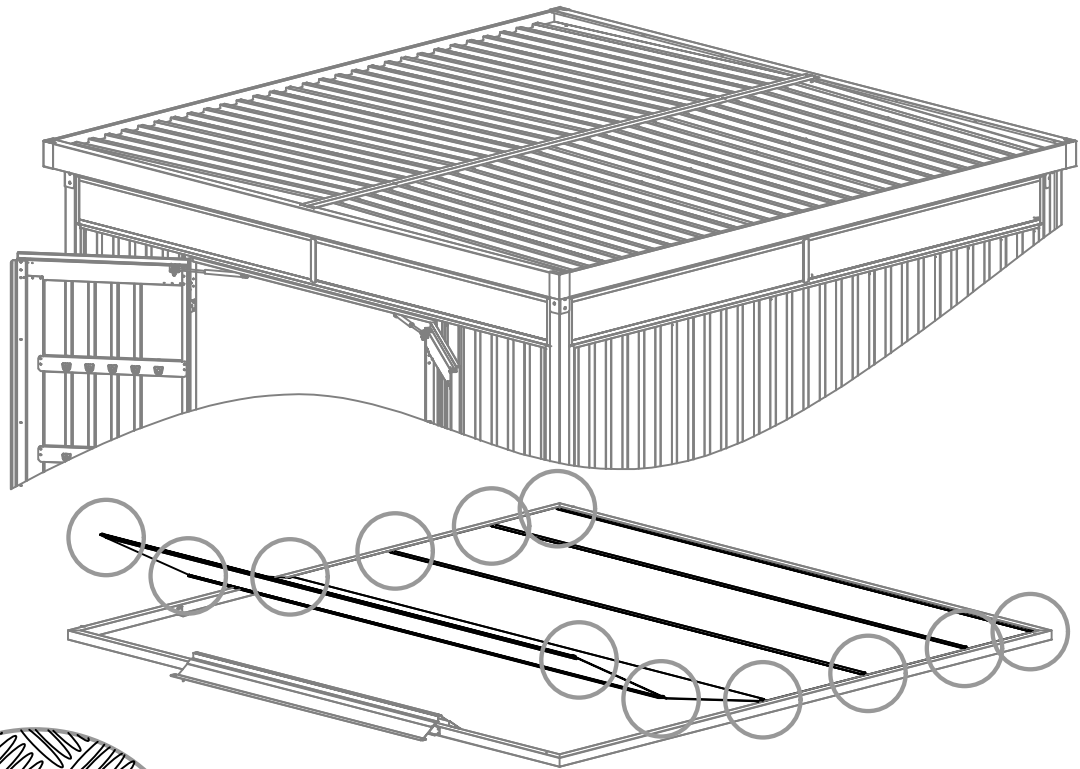
HU

SZERELÉS ÁTTEKINTÉSE

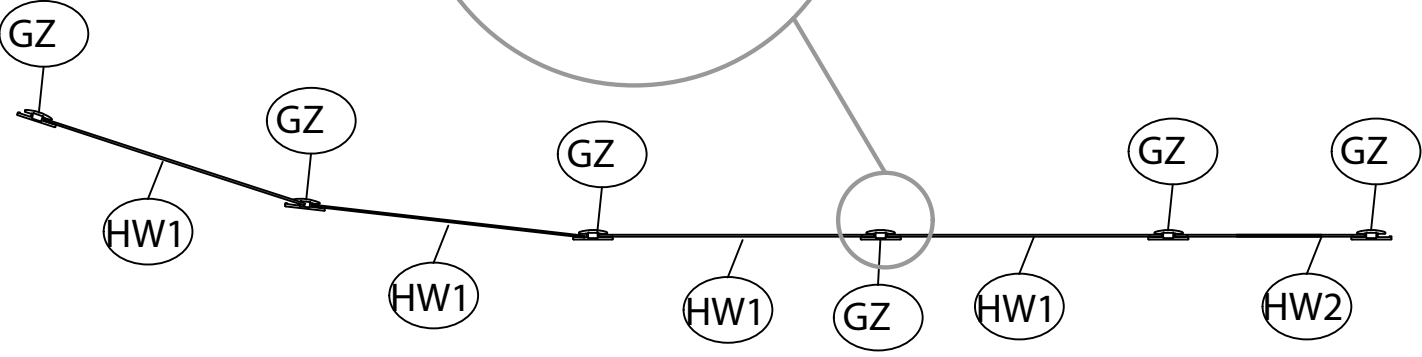
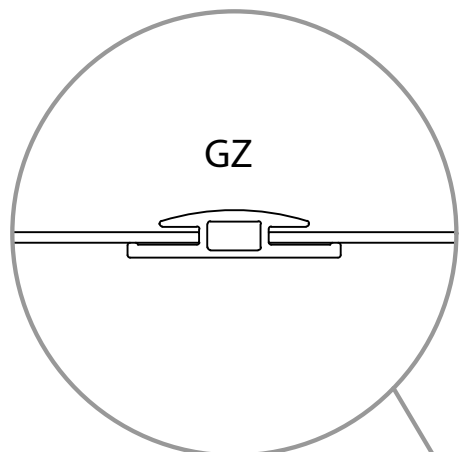
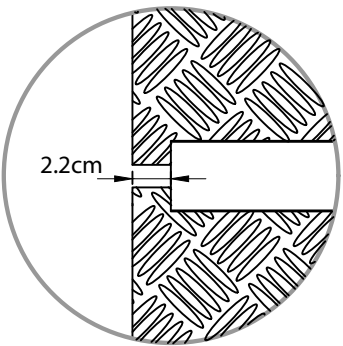




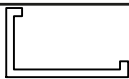

HW1		4x
HW2		1x
GZ		6x



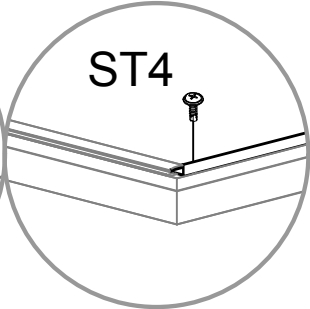
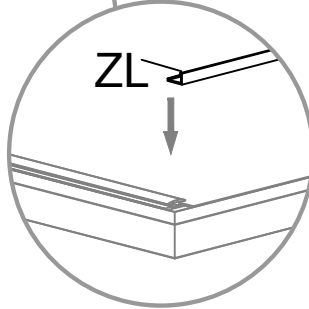
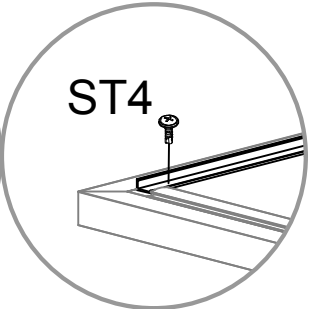
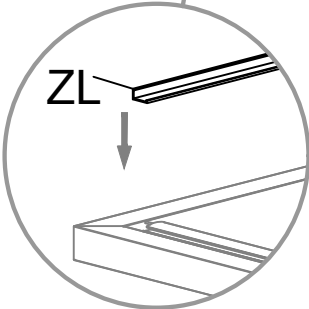
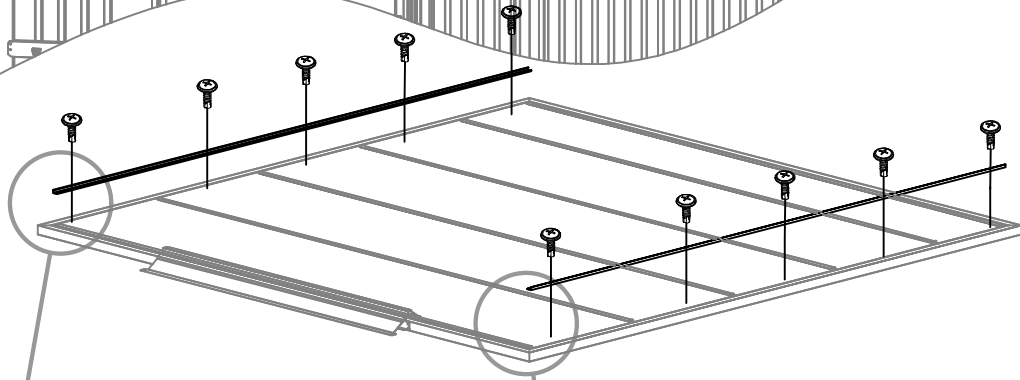
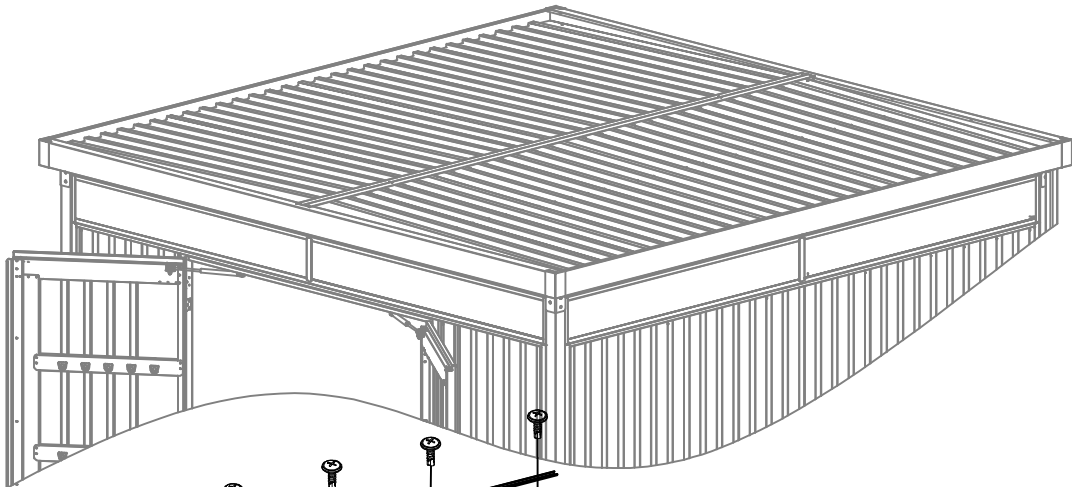
HU



2

ZL		2x
ST4		10x

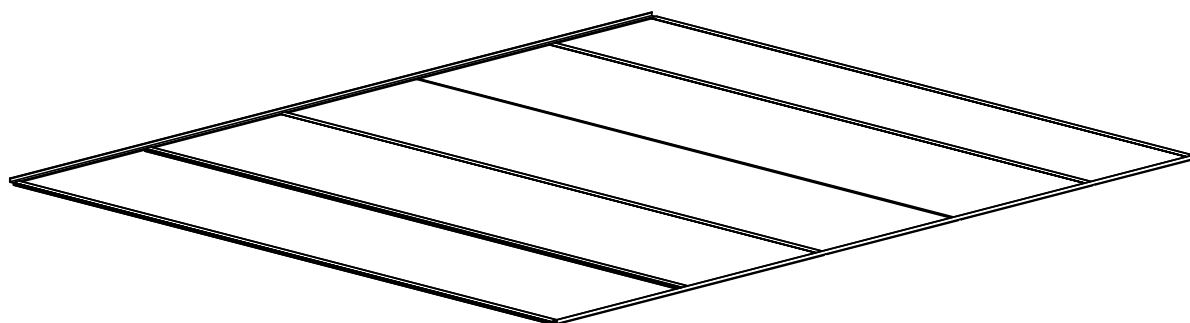
HU



3

PLACĂ DE PARDOSEALĂ INSTRUCȚIUNI DE ASAMBLARE

RO



Atenție! Plăcile de pardoseală sunt compatibile exclusiv cu magazia premium cu număr de articol 018001, 018089, 025193, 025357 și 12270461

INDICAȚIE

Citiți cu atenție instrucțiunile de montare înainte de a începe montarea.

Se aplică în special instrucțiunilor de siguranță.

În caz contrar, există riscul de a vă răni sau de a deteriora plăcile de pardoseală.

Asigurați-vă că toate piesele componente sunt disponibile în cantitatea prevăzută.

Urmați pașii de asamblare individuali și în ordinea corectă, așa cum sunt precizate în aceste instrucțiuni.

Vă rugăm să nu omiteți niciun pas și să nu scurtați succesiunea lor.

Păstrați instrucțiunile de asamblare într-un loc sigur, pentru a le putea recupera cu ușurință mai târziu.

INFORMAȚII GENERALE

Planificați între 30 și 60 de minute pentru montaj.

Înainte de începerea lucrului, verificați dacă toate piesele sunt disponibile în cantitatea corectă.

Verificați piesele individuale înainte de începerea montajului, pentru integritate, și așezați-le astfel încât să fie ușor de luat în timpul lucrului.

Se recomandă păstrarea pieselor mici, precum șuruburile, piulițele etc. într-o cutie, pentru a evita pierderea acestora.

Folosiți articolul doar conform acestor instrucțiuni.

Producătorul sau comerciantul nu își asumă răspunderea pentru daune survenite în urma utilizării neconforme sau greșite.

Verificați ca terenul să fie potrivit, rezistent, orizontal și stabil.

Asigurați-vă că toate șuruburile sunt bine strânse și că articolul este așezat în poziție orizontală.

INDICAȚII DE SIGURANȚĂ

Există un pericol pentru copii și persoanele cu capacități fizice, senzoriale sau mentale reduse (de ex. persoane extenuate, cu dizabilități parțiale, cu vârste înaintate și capacități fizice și mentale reduse) sau cu experiență și cunoștințe reduse (de ex. copii mai mari).

La montajul se folosesc piese mici, cum ar fi șuruburile și piulițele, care prezintă risc de înghițire și sufocare.

Montarea trebuie realizată doar de personalul de specialitate, nu de către copii sau persoane cu capacități spirituale sau motrice reduse, sau cu o experiență redusă.

Utilizarea necorespunzătoare a articolelor poate cauza răni sau daune materiale.

Când despachetați piesele componente individuale, atenție la ambalaj.

Există un pericol de rănire generat de muchiile ascuțite.

Piesele individuale sunt confecționate din metal și sunt grele. În cazul deschiderii neglijente a ambalajului, de exemplu folosind un cuțit ascuțit sau un alt obiect ascuțit/tăios prezintă pericolul de a deteriora piesele componente.

După despachetare, verificați dacă toate piesele individuale sunt în cantitatea corespunzătoare.

Așezați piesele individuale pe o suprafață plană, pentru a evita zgârierea.

Verificați dacă piesele individuale sunt în stare bună sau dacă prezintă deteriorări, caz în care vă rugăm să nu folosiți piesele deteriorate sau deformat.

În timpul asamblării și montajului, vă rugăm să purtați permanent îmbrăcăminte de protecție.

Echipamentul de bază include încălțăminte de siguranță, mănuși, ochelari de protecție și cască.

Asigurați-vă că piesele componente nu ating niciun cablu sub tensiune.

Eliminați corespunzător ambalajul, pungă de plastic sau foliile de protecție, și păstrați-le în locuri în care nu au acces copiii. Prezintă risc de sufocare!

Asigurați-vă că, în timpul montajului, nu sunt prezenți copii în zona de pericol.

Pentru siguranța dvs. personală, nu trebuie să realizați montarea dacă sunteți obosit, sunteți în stare de ebrietate, vă simțiți amețit sau nu vă simțiți bine.

Dacă utilizați cabluri sau dispozitive electronice, asigurați-vă că respectați indicațiile producătorului.

ÎNTREȚINERE ȘI ÎNGRIJIRE

Curățați regulat suprafețele.

Nu utilizați agenți de curățare agresivi, perii cu fire metalice sau de nailon, nici ustensile ascuțite sau metalice, cum ar fi lame ori spatule. Pentru curățare, folosiți perii moi. Folosiți apă rece, curată.

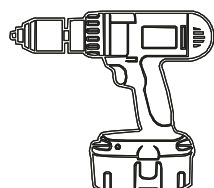
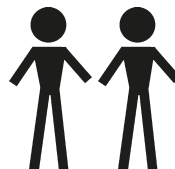
UNELTE ȘI ECHIPAMENT

(nu sunt incluse în pachet)

Îmbrăcăminte de protecție (mănuși, încălțăminte, ochelari, cască etc.)

Ciocan de cauciuc

Șurubelniță electrică

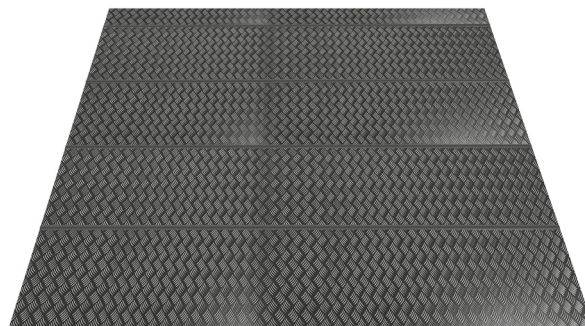


RO


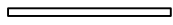
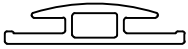

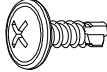
ACCESORII PRACTICE - DISPONIBILE OPȚIONAL

**Ca substructură vă recomandăm
plăci XPS de 4 cm grosime.**

(nu sunt incluse în pachetul de livrare)

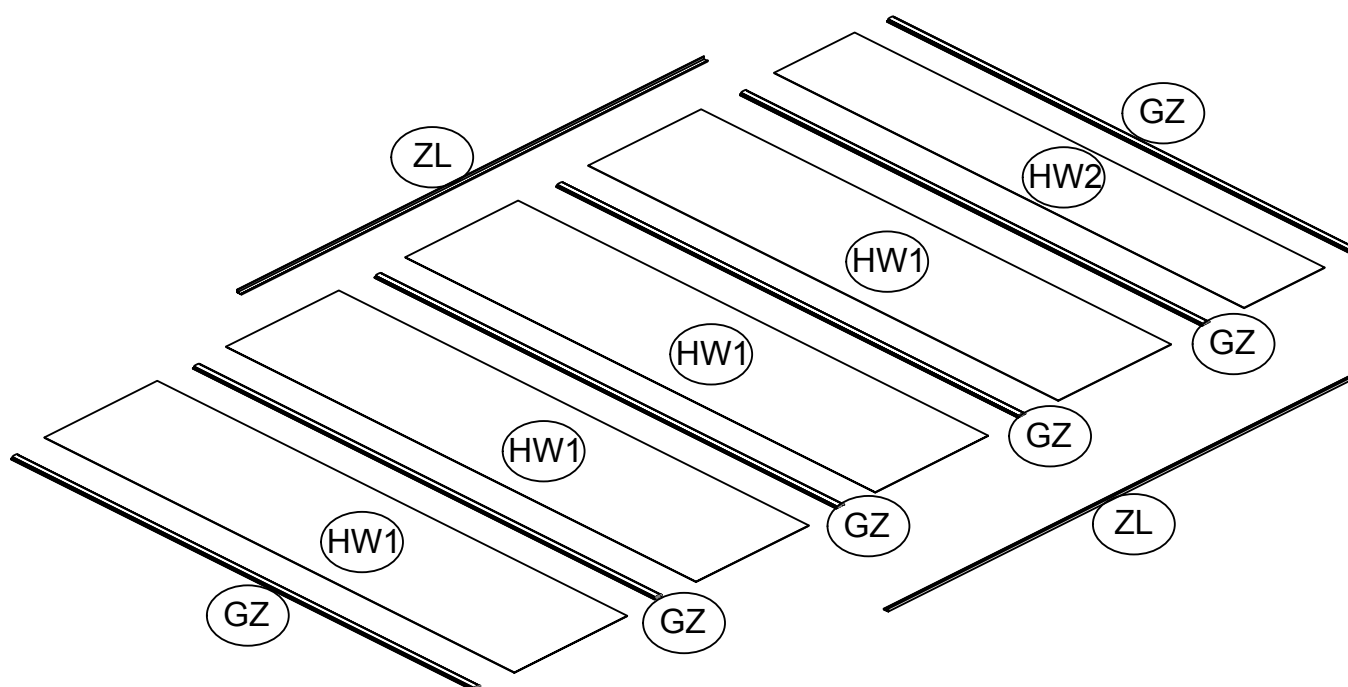


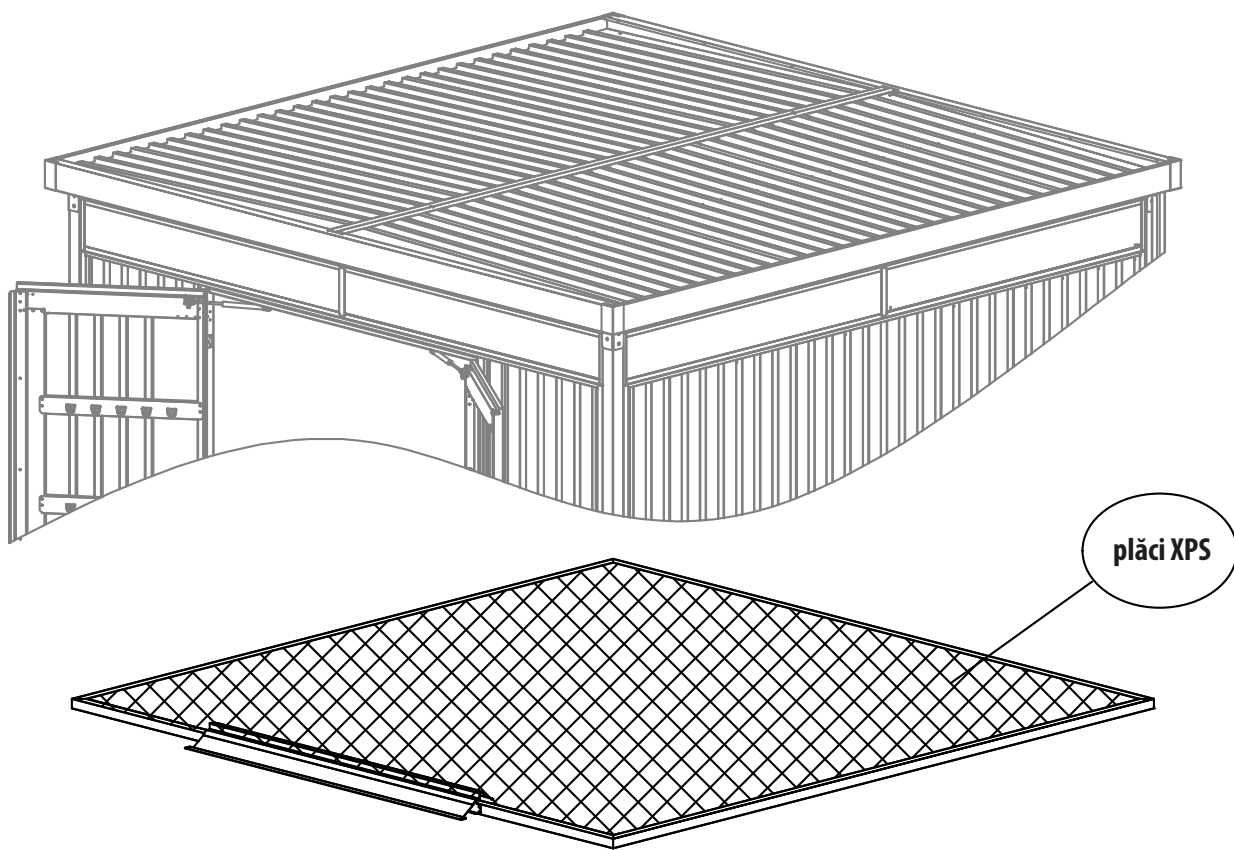
LISTĂ DE PIESE

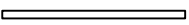
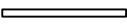

NR.	PIESĂ	CANTITATE
HW1	 2905mm	4
HW2	 2905mm	1
GZ	 2860mm	6
ZL	 2885mm	2
ST4		10

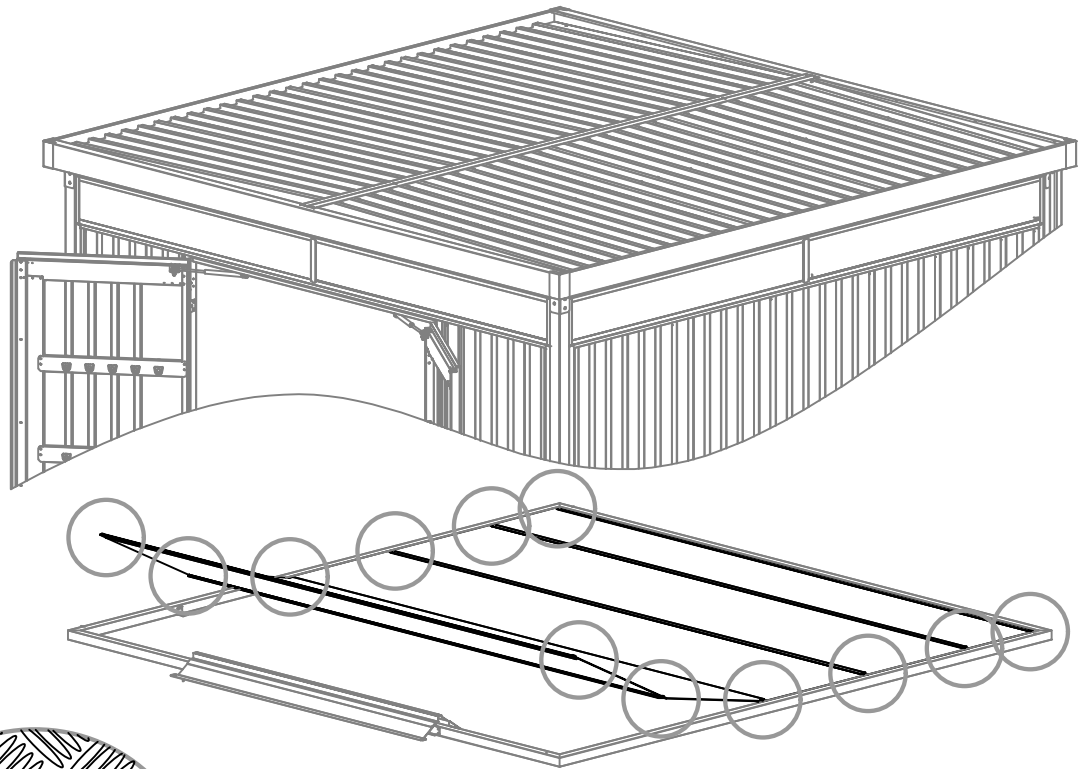
RO

PRIVIRE DE ANSAMBLU MONTAJ

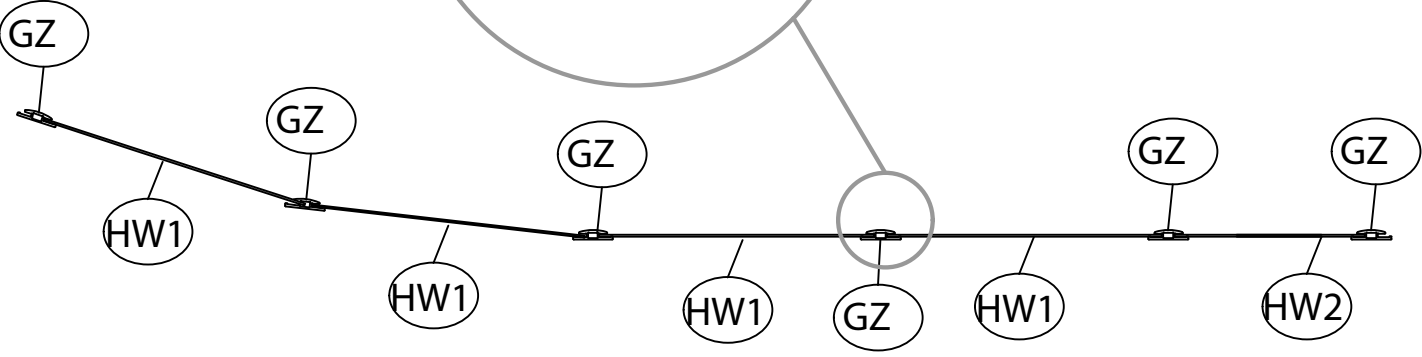
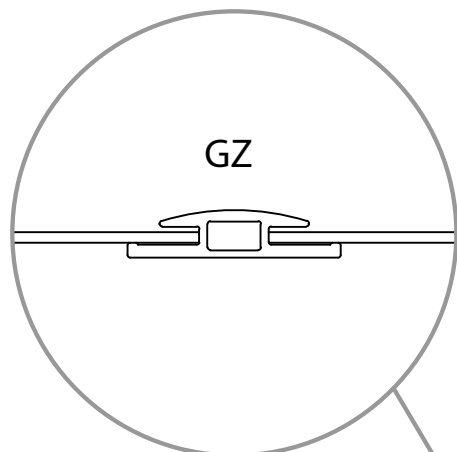
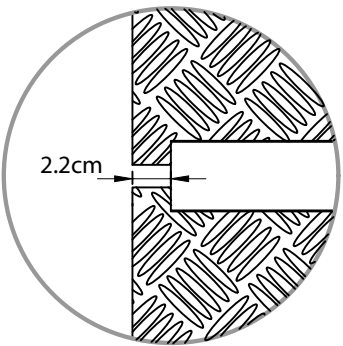




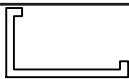

HW1		4x
HW2		1x
GZ		6x

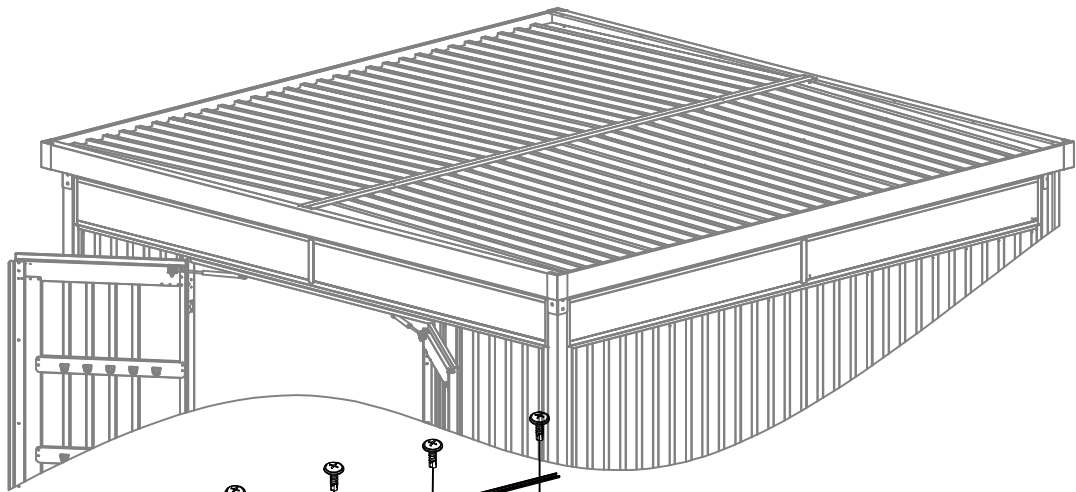


RO

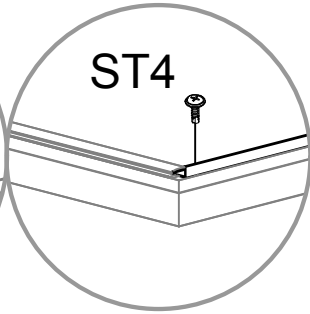
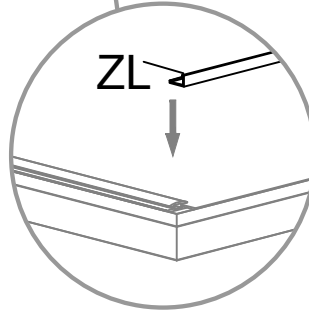
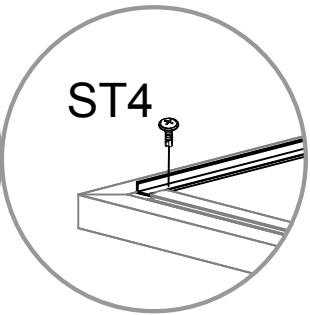
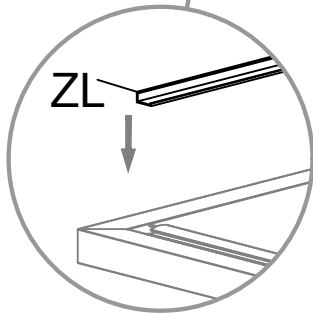
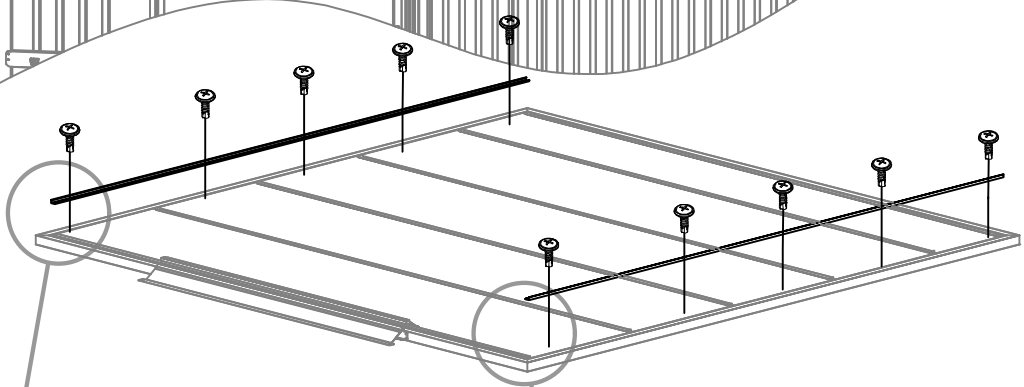


2

ZL		2x
ST4		10x



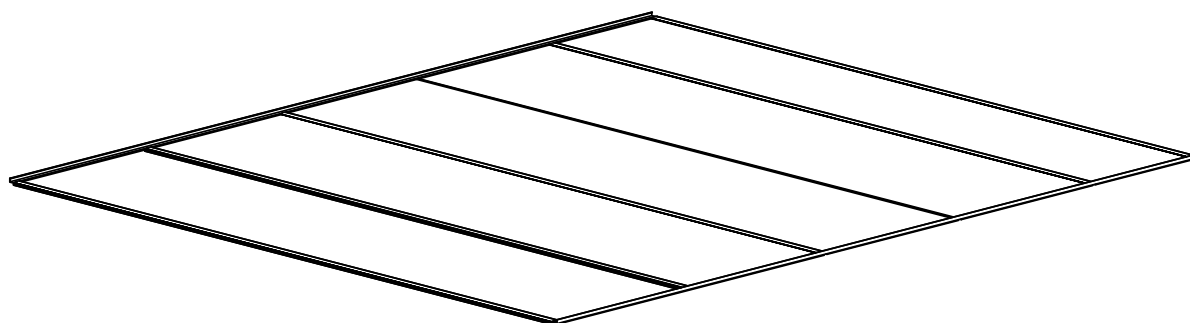
RO



3

TALNE PLOČEVINE NAVODILA ZA SESTAVLJANJE

SL



Pozor! Te talne pločevine ustrezajo izključno vrtni hiški Premium s številko artikla 018001, 018089, 025193, 025357 in 12270461

NAPOTEK:

Pred montažo pozorno preberite navodila za sestavljanje.

To še zlasti velja za varnostne napotke.

V nasprotnem primeru se lahko poškodujete ali poškodujete talne pločevine.

Prepričajte se, da so vsi potrebni sestavni deli na voljo v navedenih količinah.

Posamezne korake sestavljanja izvajajte zaporedoma in v navedenem vrstnem redu, kot je navedeno v teh navodilih.

Nobenega od navedenih korakov ne izpustite ali ga skrajšajte.

Navodila za sestavljanje hranite na varnem mestu, da lahko do njih znova dostopate v prihodnosti.

SPLOŠNE INFORMACIJE:

Za montažo načrtujte vsaj od 30 do 60 minut.

Pred začetkom dela se prepričajte, da so prisotni vsi deli, in sicer v pravih količinah. Za sestavljanje uporabite sončno površino na prostem, nad katero ni vej.

Pred začetkom montaže preglejte posamezne sestavne dele glede nepoškodovanosti in jih odložite tako, da je med delom do sestavnih delov mogoče dostopati brez težav.

Najbolje je, če majhne dele, kot so vijaki, matice itd., hranite v posodi, tako da jih ne izgubite.

Artikel uporabljajte izključno tako, kot je navedeno v teh navodilih za uporabo.

Proizvajalec ali trgovec ne prevzema nobene odgovornosti za škodo, ki nastane zaradi nenamenske ali nepravilne uporabe. Zagotovite ustrezno, nosilno, vodoravno in stabilno podlago.

Zagotovite, da so vsi vijaki trdno priviti in je artikel poravnan vodoravno.

VARNOSTNI NAPOTKI:

Obstaja nevarnost za otroke in osebe z zmanjšanimi fizičnimi, zaznavnimi ali duševnimi sposobnostmi (npr. osebe, ki so pretrujene, delno invalidne osebe, starejše osebe z zmanjšanimi fizičnimi in duševnimi sposobnostmi) ali pomanjkanjem znanja in izkušenj (npr. starejši otroci). Pri montaži se uporabljajo majhni deli, kot so vijaki in matice, na podlagi česar obstaja nevarnost zadušitve, če se jih zaužije.

Montažo smejo izvesti samo strokovnjaki, v postopek pa ne smejo biti vključeni otroci ali osebe z zmanjšanimi duševnimi ali motoričnimi sposobnostmi ali osebe s pomanjkanjem izkušenj.

Nestrokovno ravnanje z izdelkom lahko privede do telesnih poškodb ali materialne škode.

Pri jemanju posameznih sestavnih delov iz embalaže bodite previdni.

Obstaja nevarnost telesnih poškodb zaradi ostrih robov.

Posamezni sestavni deli so izdelani iz kovine in so zaradi tega težki. Pri neprevidnem odpiranju embalaže, npr. z ostrim nožem ali drugim ostrim/koničastim predmetom, obstaja nevarnost poškodb sestavnih delov. Po jemanju sestavnih delov iz embalaže preverite, ali so vsi sestavni deli na voljo v pravih količinah. Posamezne dele odložite na odejo ali podobno podlago, da preprečite raze na premazu.

Preverite, ali so posamezni sestavni deli v brezhibnem stanju, oz. preverite, ali so na njih poškodbe, v primeru česar poškodovanih, deformiranih delov ne uporabljajte.

Med sestavljanjem in montažo nosite vedno varnostna oblačila. Med osnovno opremo sodijo zaščitna obutev, zaščitne rokavice, zaščitna očala in čelada.

Poskrbite, da se sestavni deli ne dotikajo nobenih električnih kablov.

Embalažo, plastične vrečke ali zaščitne folije pravilno zavržite in jih hranite zunaj dosega otrok, saj obstaja nevarnost zadušitve.

Prepričajte se, da med montažo na območju nevarnosti ni otrok.

Montaže zaradi vaše osebne varnosti ne izvajajte, ko ste utrujeni, opiti, omotični ali se slabo počutite.

Če uporabljate lestve ali elektronske naprave, se prepričajte, da upoštevate navedbe posameznih proizvajalcev glede uporabe.

NEGA IN VZDRŽEVANJE:

Površine redno čistite. Če na površinah opazite raze, jih takoj odstranite s primernim lakom.

Ne uporabljajte nobenih agresivnih čistilnih sredstev, krtač s kovinskimi ali najlonskimi ščetinami ter ostrih ali kovinskih predmetov, kot so noži ali lopatice. Za čiščenje uporabljajte krtače z mehкими ščetinami. Uporabljajte hladno, čisto vodo.

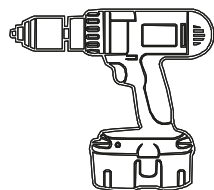
ORODJA IN OPREMA:

(ni priloženo kompletu)

Varnostna oblačila (zaščitna obutev, zaščitne rokavice, zaščitna očala, čelada itd.)

Gumijasto kladivo

Akumulatorski izvijač



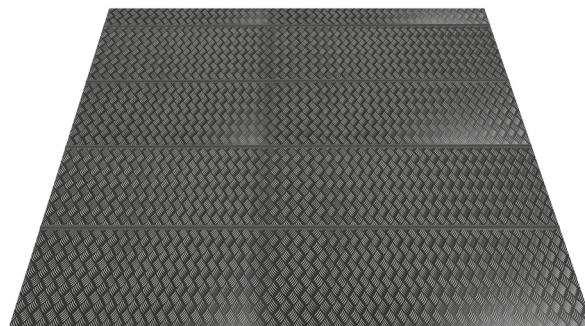
SL

PRAKTIČNI DODATKI – NA VOLJO PO IZBIRI


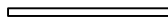
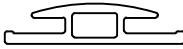
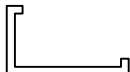
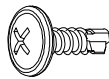
Kot podnožje priporočamo

XPS plošče debeline 4 cm.

(niso vključene v obseg dobave)

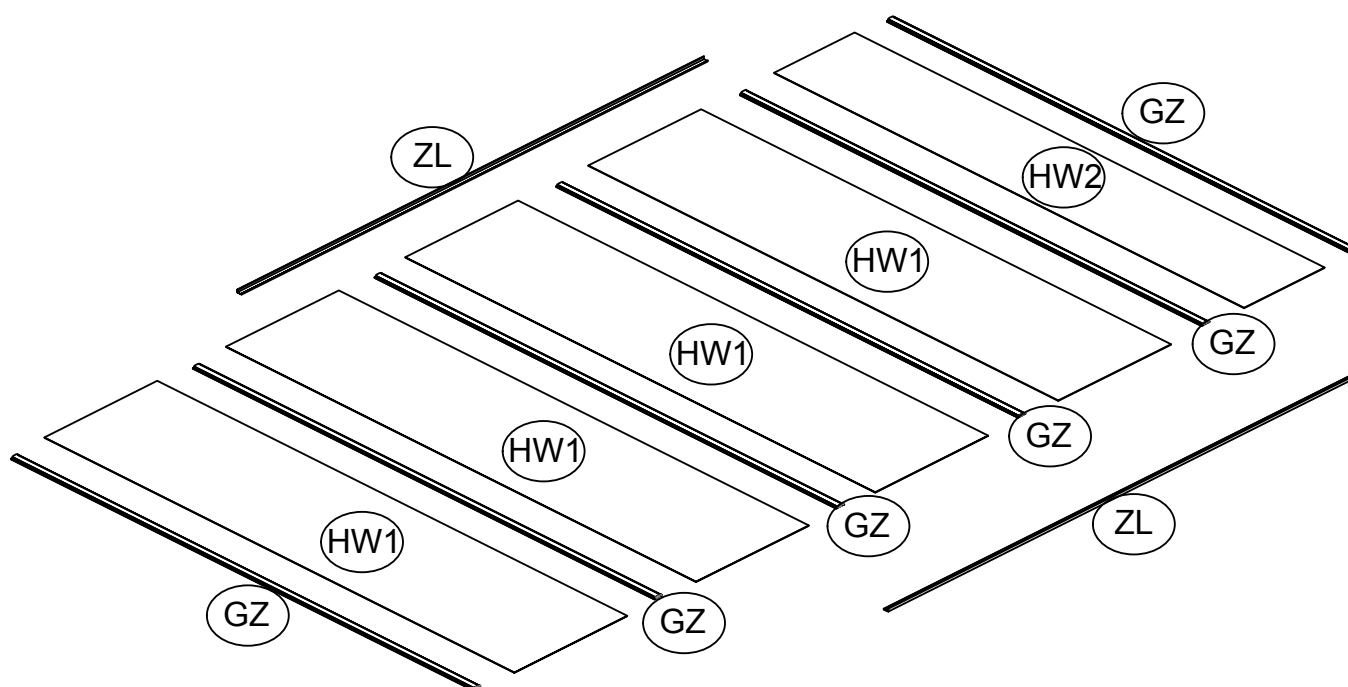


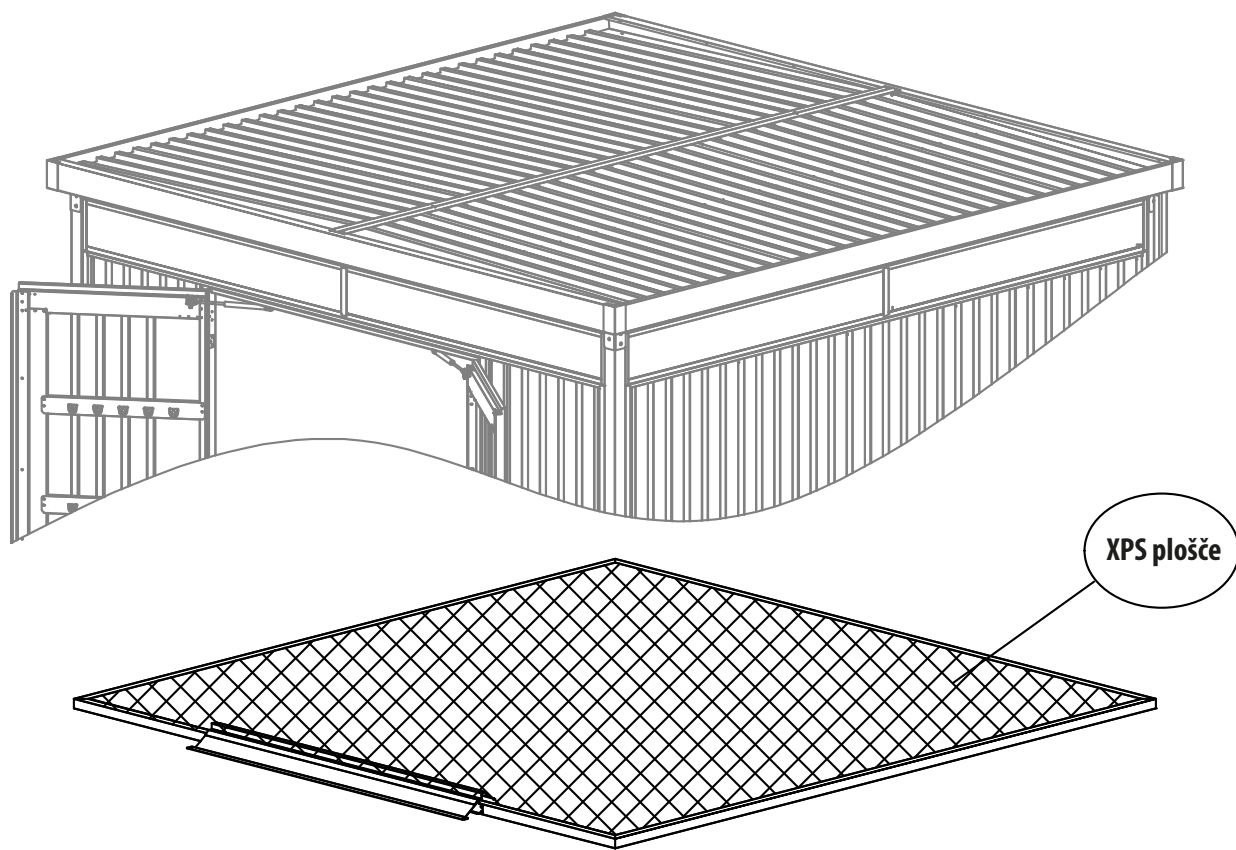
SEZNAM DELOV

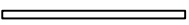
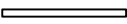

ŠT.	DEL	KOLIČINA
HW1	 2905mm	4
HW2	 2905mm	1
GZ	 2860mm	6
ZL	 2885mm	2
ST4		10

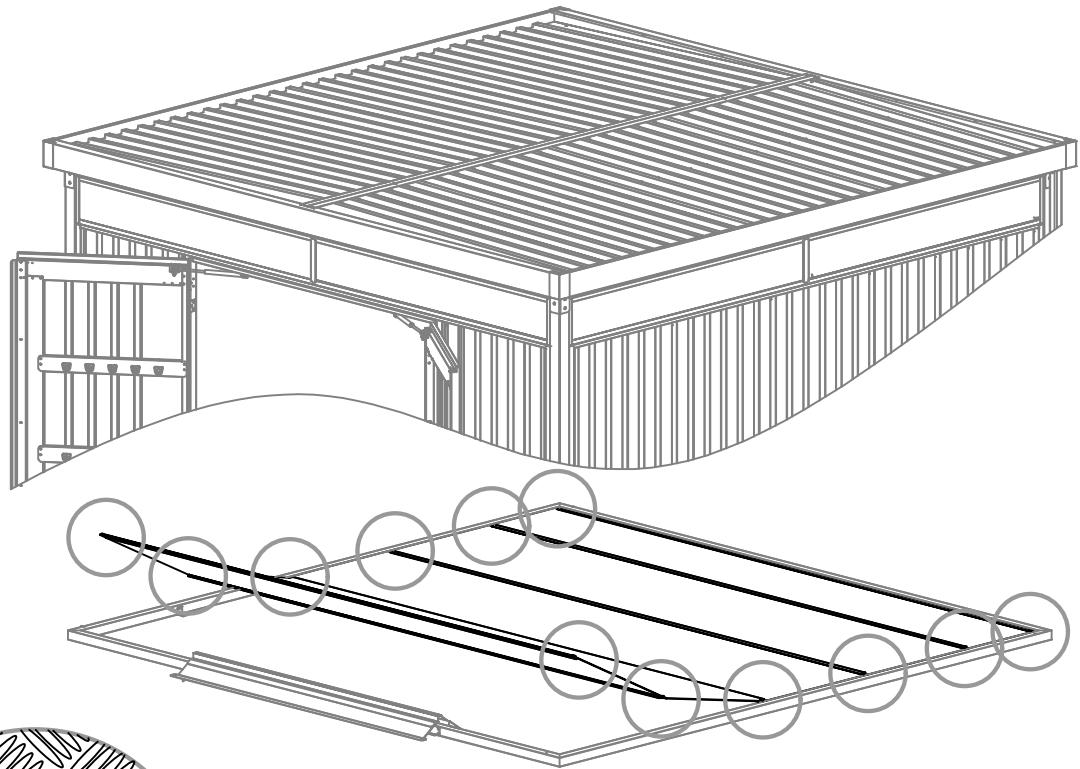
SL

PREGLED ZA MONTAŽO

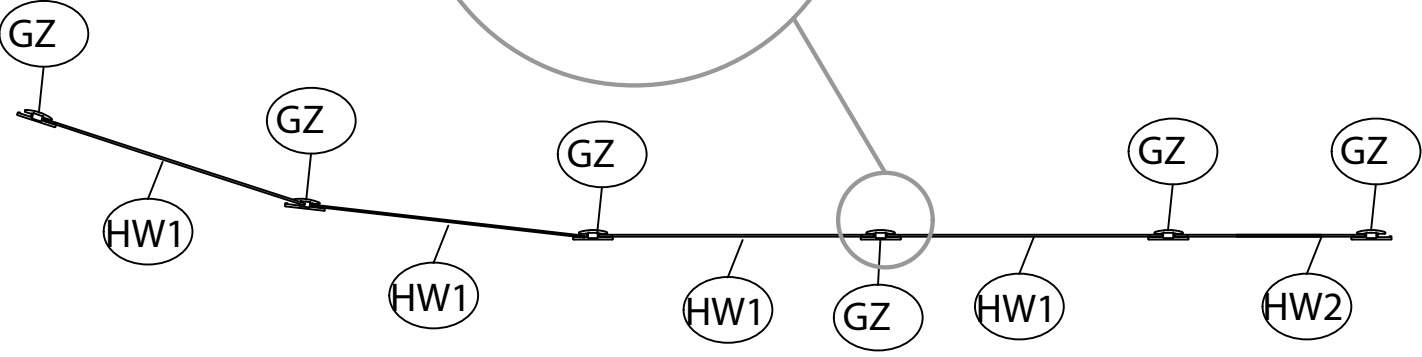
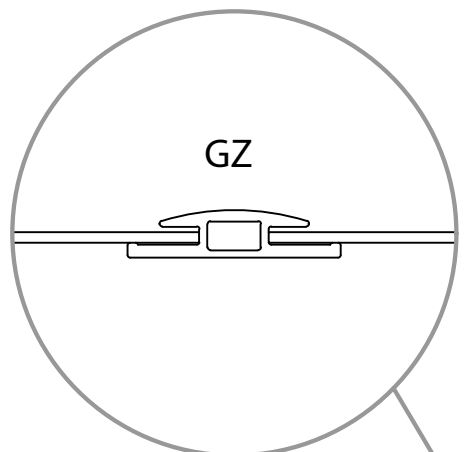
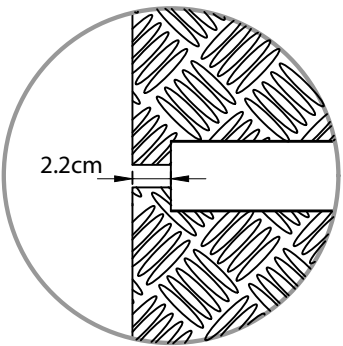




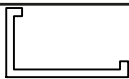

HW1		4x
HW2		1x
GZ		6x

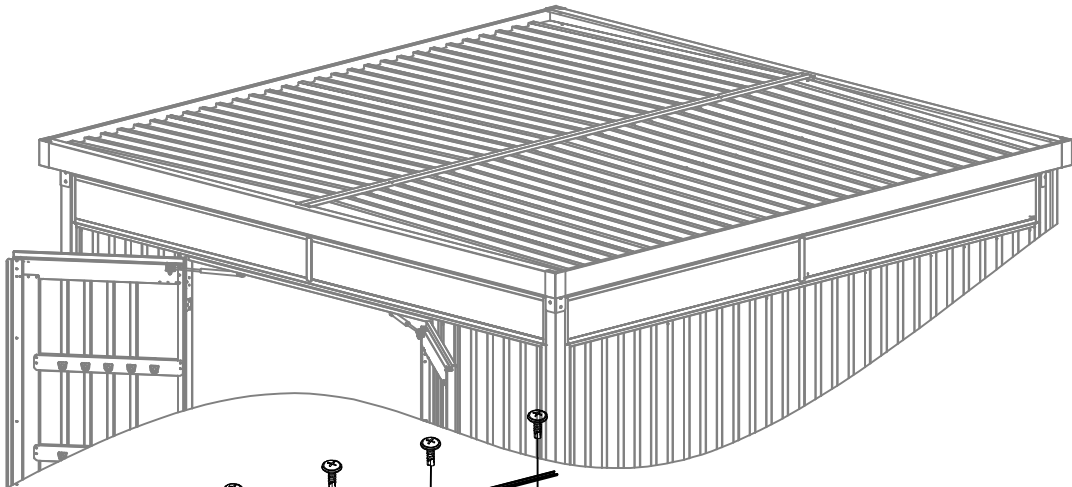


SL

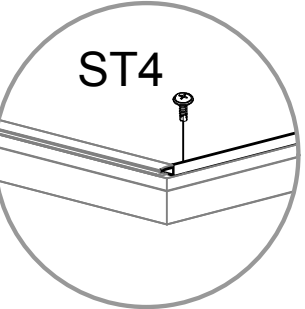
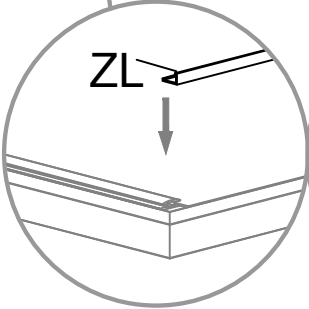
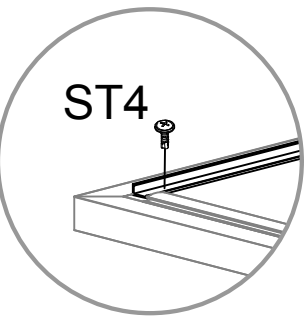
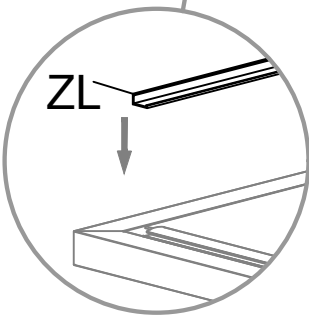
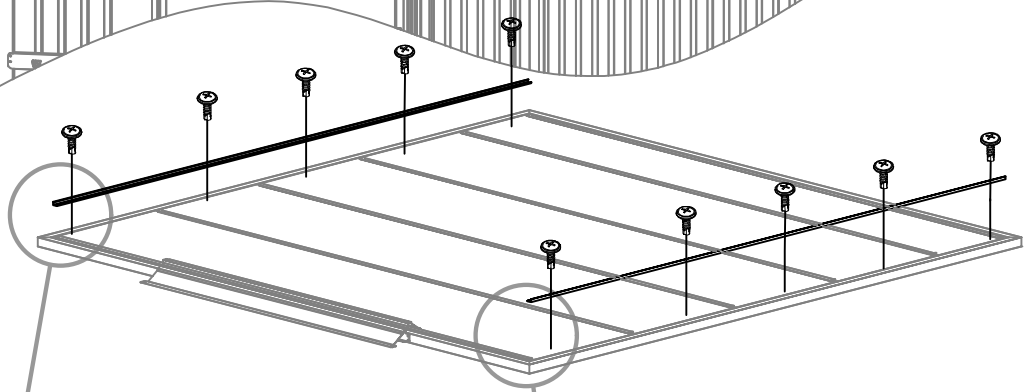


2

ZL		2x
ST4		10x



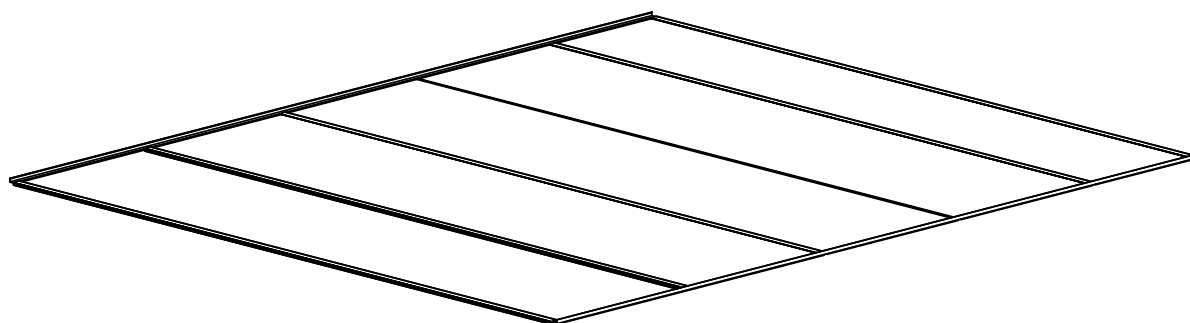
SL



3

PODLAHOVÉ PLECHY NÁVOD PRO MONTÁŽ

CZ



Pozor! Podlahové plechy jsou vhodné pouze pro sklad nářadí Premium s číslem výrobku 018001, 018089, 025193, 025357 a 12270461

UPOZORNĚNÍ:

Před zahájením montáže si přečtěte návod na instalaci.

To se týká především bezpečnostních pokynů.

Jinak se můžete zranit nebo poškodit podlahové plechy.

Ujistěte se, že všechny požadované komponenty jsou k dispozici v určeném množství.

Jednotlivé montážní kroky provádějte jeden po druhém a v pořadí uvedeném v tomto návodu.

Nevynechte žádný z uvedených kroků ani je nezkracujte.

Návod pro montáž uschovejte na bezpečném místě, abyste jej v budoucnu mohli využít.

VŠEOBECNÉ INFORMACE:

Pro montáž si naplánujte minimálně 30–60 minut.

Před zahájením práce zkontrolujte, zda jsou všechny díly k dispozici ve správném množství.

K montáži zvolte volnou, slunnou plochu bez přečnávajících větví.

Před zahájením montáže zkontrolujte, zda jsou jednotlivé konstrukční díly neporušené, a položte je tak, aby byly během práce snadno dostupné.

Nejlepší je uchovávat malé části, jako jsou šrouby, matice atd., v misce tak, aby nedošlo k jejich ztrátě.

Výrobek používejte pouze způsobem popsáním v tomto návodu.

Výrobce nebo prodejce nepřebírá žádnou odpovědnost za škody způsobené nesprávným použitím nebo použitím v rozporu s určeným účelem.

Připravte si vhodné, dostatečně únosné, vodorovné a stabilní podloží.

Ujistěte se, že jsou všechny šrouby pevně utažené a výrobek se nachází ve vodorovné poloze.

BEZPEČNOSTNÍ POKYNY:

Hrozí nebezpečí pro děti a osoby s omezenými fyzickými, smyslovými nebo mentálními schopnostmi (např. unavení lidé, částečně zdravotně postižení lidé, starší lidé se sníženou fyzickou a duševní schopností) nebo nedostatkem zkušeností a znalostí (např. starší děti).

Při montáži se používají malé části, jako jsou šrouby a matice, které při spolknutí představují nebezpečí udušení.

Montáž smějí provádět pouze odborníci, nikoli děti nebo osoby s omezenými intelektuálními nebo motorickými dovednostmi nebo nedostatkem zkušeností.

Neodborná manipulace s výrobkem může vést ke zranění nebo materiálním škodám.

Při vybalování jednotlivých konstrukčních dílů z obalu buďte opatrní.

Hrozí nebezpečí poranění o ostré hrany.

Jednotlivé komponenty jsou vyrobeny z kovu a jsou proto těžké.

Pokud je obal otevřen neopatrně, například ostrým nožem nebo jiným ostrým/špičatým předmětem, může dojít k poškození jednotlivých součástí.

Po vybalení součástí zkontrolujte, zda jsou všechny jednotlivé díly k dispozici ve správném množství.

Jednotlivé díly položte na deku a podobně, abyste zabránili poškrábání horních vrstev.

Zkontrolujte, zda jsou jednotlivé konstrukční díly v perfektním stavu nebo zda nevykazují známky poškození, v takovém případě poškozené a deformované součásti nepoužívejte.

Během výstavby a montáže vždy noste ochranný oděv. K základnímu vybavení patří bezpečnostní obuv, ochranné rukavice, ochranné brýle a helma.

Výstavbu základny neprovádějte ve velmi větrných nebo deštivých dnech.

Ujistěte se, že se komponenty nedotýkají žádných napájecích kabelů.

Obaly, plastové sáčky nebo ochranný fólie řádně zlikvidujte a uchovávejte je mimo dosah dětí, nebezpečí udušení!

Během montáže se ujistěte, že se v nebezpečné oblasti nenacházejí žádné děti.

V zájmu vlastní bezpečnosti byste montáž neměli provádět, pokud jste unaveni, pod vlivem alkoholu nebo omamných látek, točí se vám hlava a necítíte se dobře.

Používáte-li žebříky nebo elektronická zařízení, ujistěte se, že dodržíte pokyny výrobce k jejich používání.

PÉČE A ÚDRŽBA:

Povrch pravidelně čistěte. Pokud si všimnete škrábanců na povrchu, okamžitě je odstraňte pomocí vhodného laku.

Nepoužívejte agresivní čisticí prostředky, kovové nebo nylonové kartáče ani ostré nebo kovové pomůcky, jako jsou nože nebo špachtle. K čištění používejte měkké štětiny. Použijte studenou, čistou vodu.

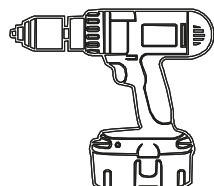
NÁŘADÍ A VYBAVENÍ:

(Není součástí dodávky)

Ochranné oděvy (bezpečnostní obuv, ochranné rukavice, ochranné brýle, helma atd.)

Gumová palička

Akumulátorový šroubovák

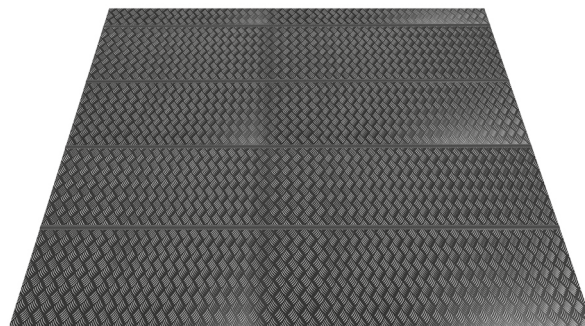


CZ


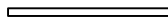

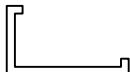
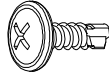
PRAKTICKÉ PŘÍSLUŠENSTVÍ – K DISPOZICI VOLITELNĚ

**Jako podklad doporučujeme
desky XPS o tloušťce 4 cm.**

(nejsou součástí dodávky)

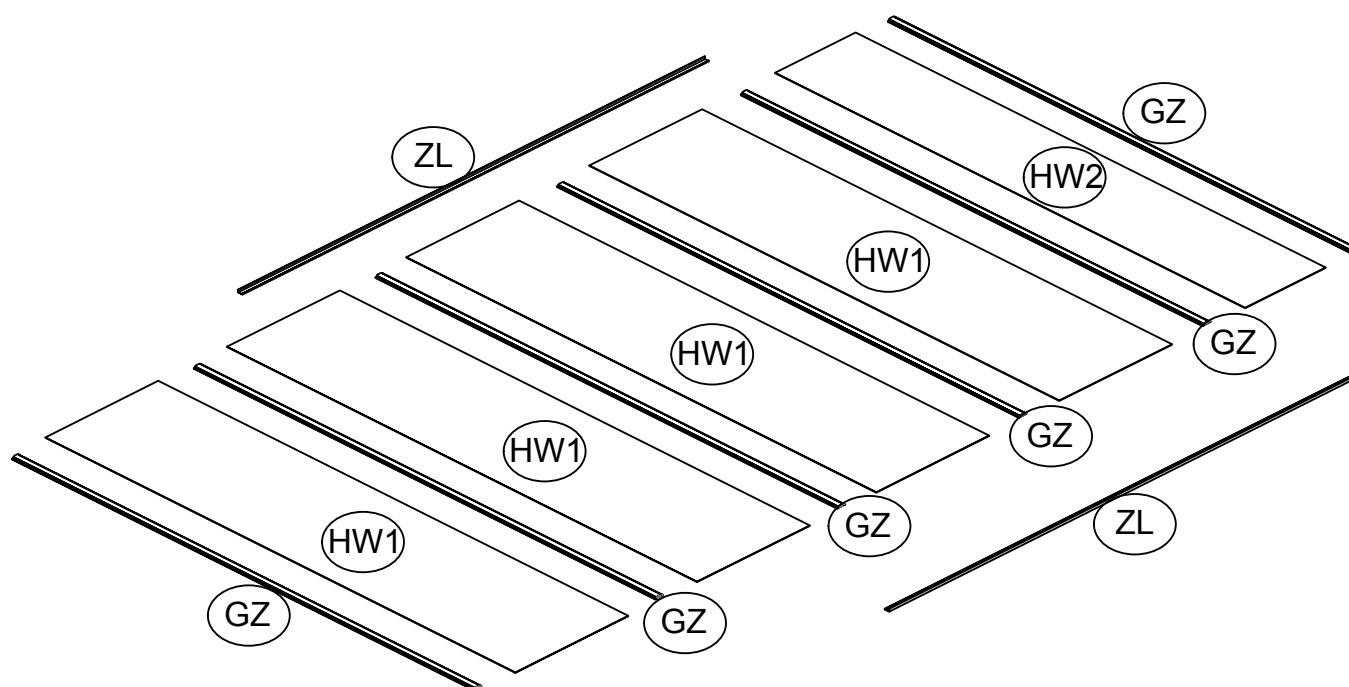


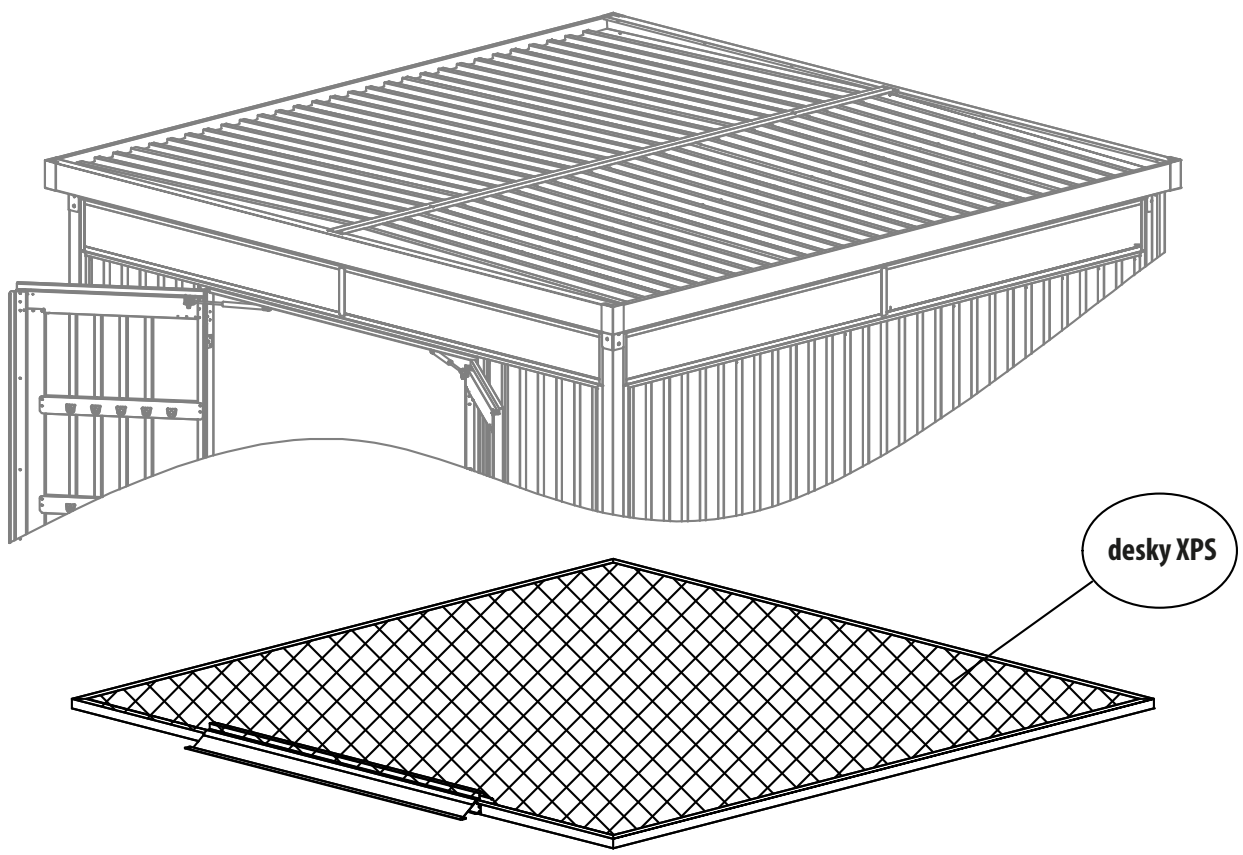
SEZNAM DÍLŮ

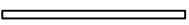
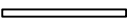

č.	SOUČÁST	MNOŽSTVÍ
HW1	 2905mm	4
HW2	 2905mm	1
GZ	 2860mm	6
ZL	 2885mm	2
ST4		10

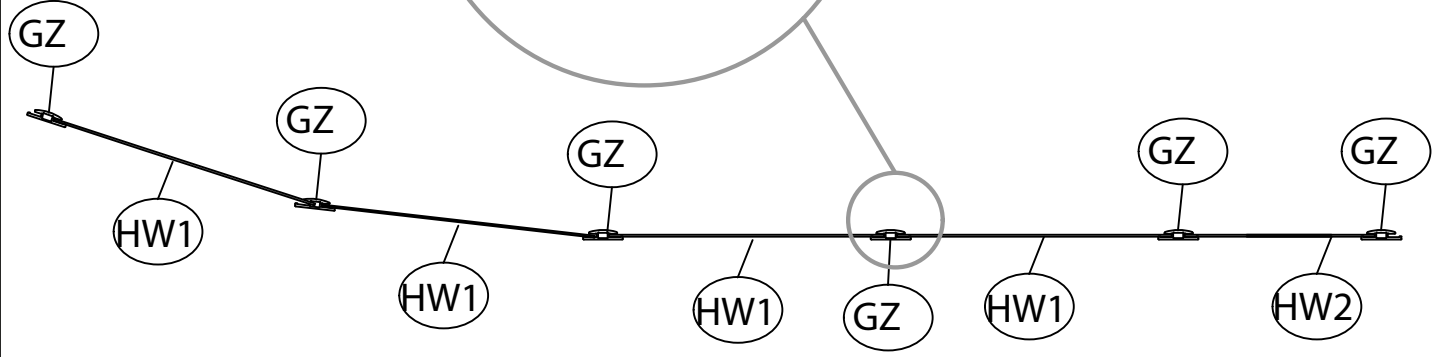
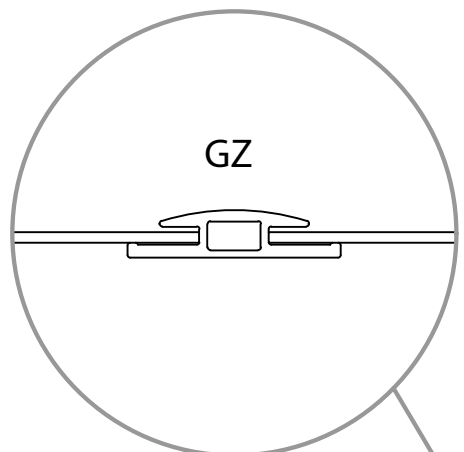
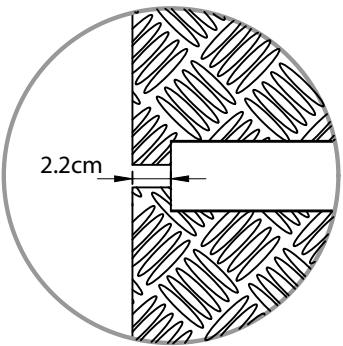
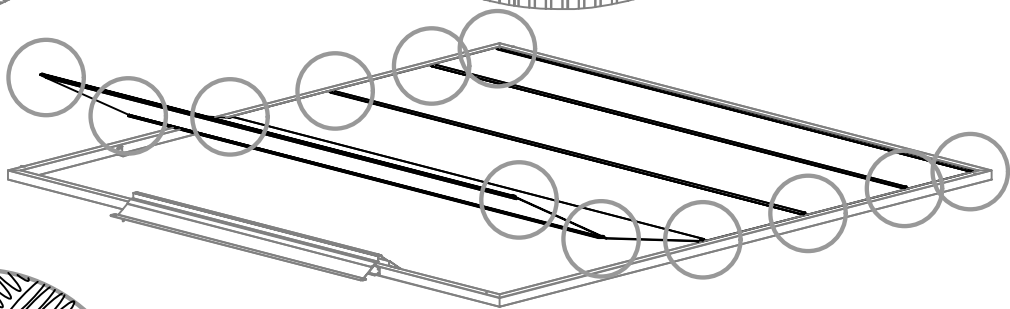
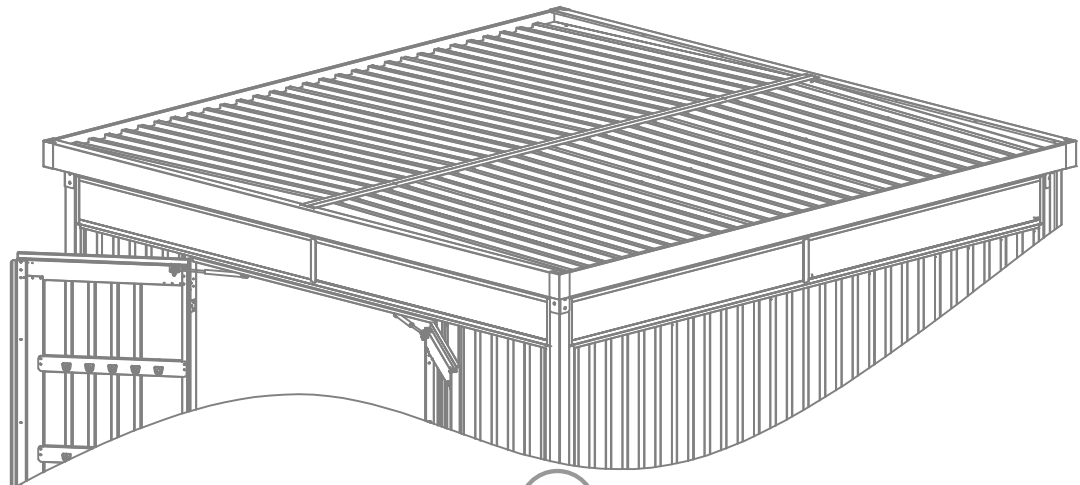
CZ

MONTÁŽNÍ PŘEHLED



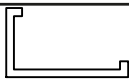



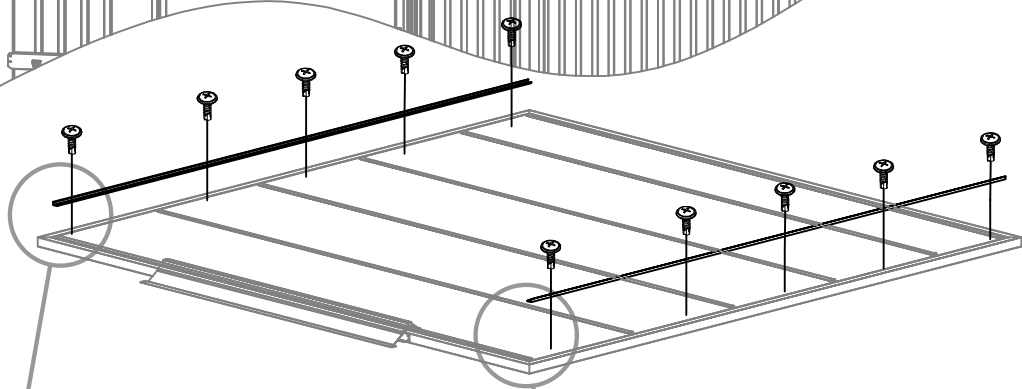
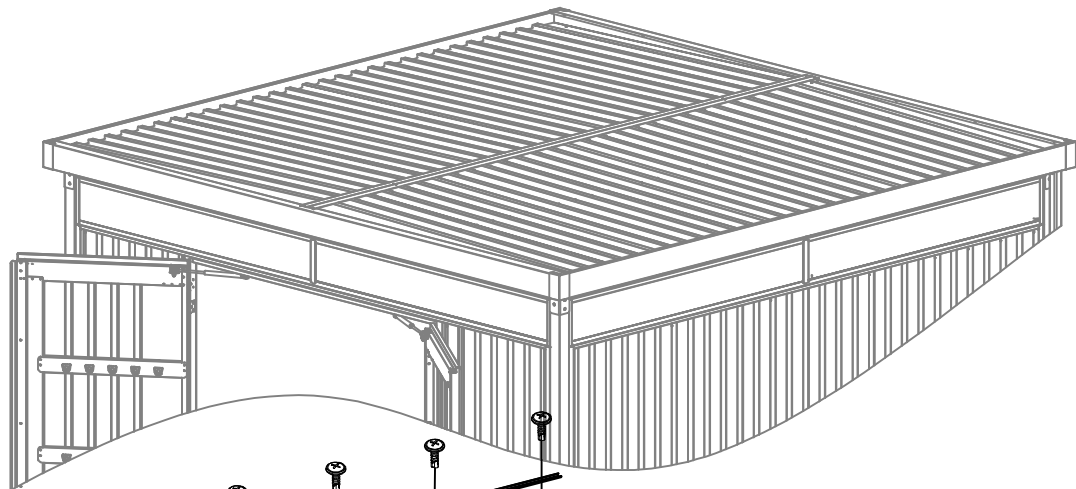
HW1		4x
HW2		1x
GZ		6x



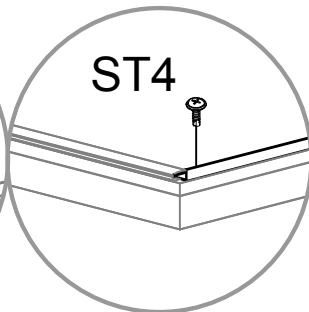
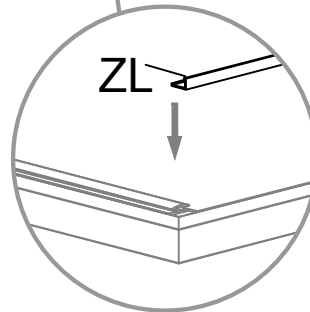
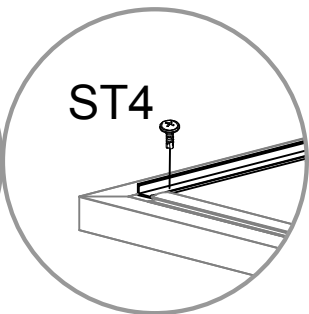
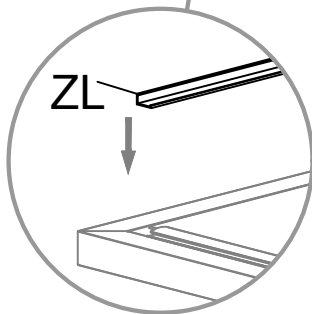
CZ

2

ZL		2x
ST4		10x

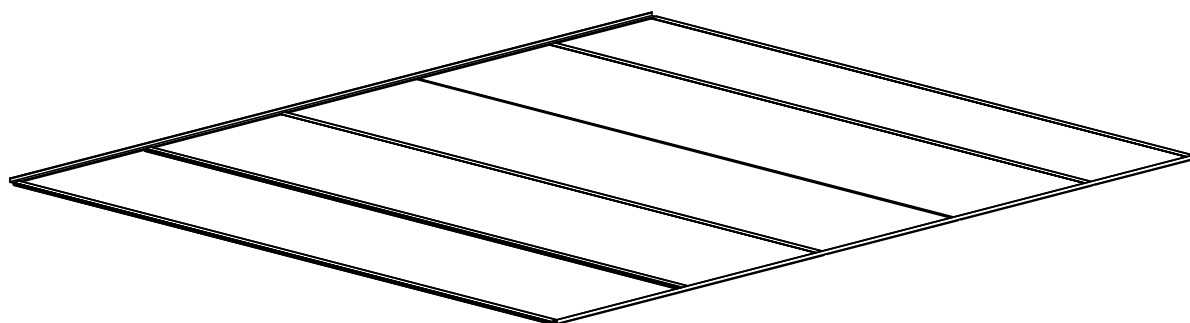


CZ



3

PODLAHOVÉ PLECHY NÁVOD NA MONTÁŽ



SK

Pozor! Podlahové plechy sa hodia výlučne k prémiovému záhradnému domčeku s číslom výrobku 018001, 018089, 025193, 025357 a 12270461

UPOZORNENIE:

Pred začatím montáže si pozorne prečítajte návod na montáž.

Dbajte o bezpečnosť a venujte pozornosť najmä bezpečnostným pokynom.

Inak sa môžete poraniť alebo sa môžu podlahové plechy poškodiť.

Uistite sa, že všetky požadované diely máte k dispozícii v špecifikovanom množstve.

Jednotlivé kroky montáže vykonávajte jeden po druhom a v špecifikovanom poradí, ako je uvedené v tomto návode.

Nevynechávajte ani neskracujte žiadny z uvedených krokov.

Návod na montáž uschovajte na bezpečnom mieste, aby ste k nemu mali prístup aj neskôr.

VŠEOBECNÉ INFORMÁCIE:

Na montáž si vyhradte najmenej 30 až 60 minút.

Pred začatím práce skontrolujte, či máte všetky diely v správnom množstve.

Pred začatím montáže skontrolujte, či sú jednotlivé diely nedotknuté a položte ich tak, aby boli počas práce ľahko prístupné.

Najlepšie je uchovávať malé časti, ako sú skrutky, matice atď. v miske, aby sa nestratili.

Výrobok používajte výhradne spôsobom popísaným v tomto návode.

Výrobca alebo predajca nenesie žiadnu zodpovednosť za škody spôsobené nevhodným alebo nesprávnym použitím.

Postarajte sa o vhodný, nosný, vodorovný a stabilný podklad.

Skontrolujte, či sú všetky skrutky pevne dotiahnuté a či je výrobok vodorovne vyrovnaný.

BEZPEČNOSTNÉ POKYNY:

Predstavuje riziko pre deti a ľudí s obmedzenými fyzickými, zmyslovými alebo mentálnymi schopnosťami (napr. unavení ľudia, čiastočne postihnutí ľudia, starší ľudia so zníženými fyzickými a duševnými schopnosťami) alebo nedostatkom skúseností a znalostí (napr. staršie deti).

Pri montáži sa používajú malé časti, ako sú skrutky a matice, ktoré pri prehltnutí predstavujú riziko udusenía.

Montáž môžu vykonávať len odborne spôsobilé osoby, nie deti alebo osoby s obmedzenými intelektuálnymi alebo motorickými zručnosťami alebo nedostatkom skúseností.

Nesprávna manipulácia s výrobkom môže viesť k zraneniam alebo vecným škodám.

Venujte zvýšenú opatrnosť vybalovaniu jednotlivých dielov z obalu. **Ostré hrany predstavujú riziko poranenia.**

Jednotlivé diely sú vyrobené z kovu a sú preto ťažké. Pri neopatrnom otváraní obalu, napríklad ostrým nožom alebo iným ostrým/špicatým predmetom, môže dôjsť k poškodeniu dielov. Po rozbalení dielov skontrolujte, či sú všetky jednotlivé diely dodané v správnom množstve. Jednotlivé diely položte na prikrývku alebo niečo podobné, aby ste zabránili poškriabaniu laku.

Skontrolujte, či sú jednotlivé diely v bezchybnom stave, či nevykazujú známky poškodenia, v takom prípade nepoužívajte poškodené a zdeformované časti.

Počas stavby a montáže vždy noste ochranný odev. Medzi jeho základné vybavenie patrí bezpečnostná obuv, ochranné rukavice, bezpečnostné okuliare a prilba.

Skontrolujte, či sa diely nedotýkajú žiadnych napájacích káblov.

Obal, plastové vrecúška alebo ochrannú fóliu zlikvidujte správnym spôsobom a uchovávajte mimo dosahu detí, nebezpečenstvo udusenía!

Počas montáže skontrolujte, či sa v nebezpečnej zóne nenachádzajú žiadne deti.

V záujme svojej osobnej bezpečnosti nevykonávajte montáž, ak ste unavení, pod vplyvom alkoholu, máte závraty alebo sa necítite dobre.

Ak používate rebríky alebo elektronické zariadenia, uistite sa, že dodržiavate pokyny na použitie, odporúčané ich výrobcami.

STAROSTLIVOSŤ A ÚDRŽBA:

Pravidelne čistite povrch. Ak si všimnete škrabance na povrchu, okamžite ich odstráňte vhodným lakom.

Nepoužívajte agresívne čistiace prostriedky, kefy s kovovými alebo nylonovými štetinami ani ostré alebo kovové nástroje, ako sú nože alebo špachtle. Na čistenie používajte kefy s mäkkými štetinami. Používajte studenú, čistú vodu.

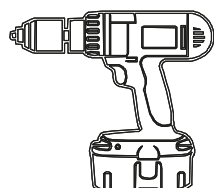
NÁRADIE A VYBAVENIE:

(nie je súčasťou dodávky)

Ochranné odevy (bezpečnostná obuv, ochranné rukavice, bezpečnostné okuliare, prilba atď.)

Gumové kladivo

Akumulátorové skrutky

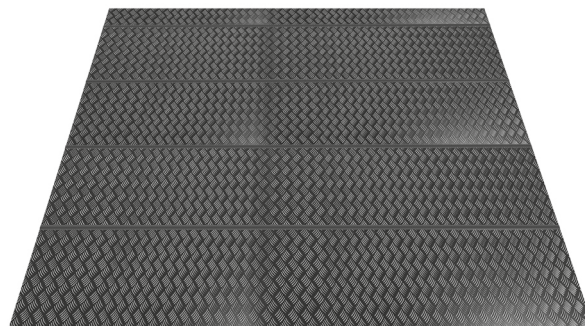


SK


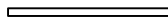
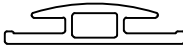
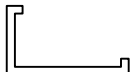
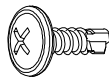
PRAKTICKÉ PRÍSLUŠENSTVO – VOLITEĽNE DOSTUPNÉ

**Pod konštrukciu odporúčame
dosky XPS s hrúbkou 4 cm.**

(nie sú súčasťou dodania)

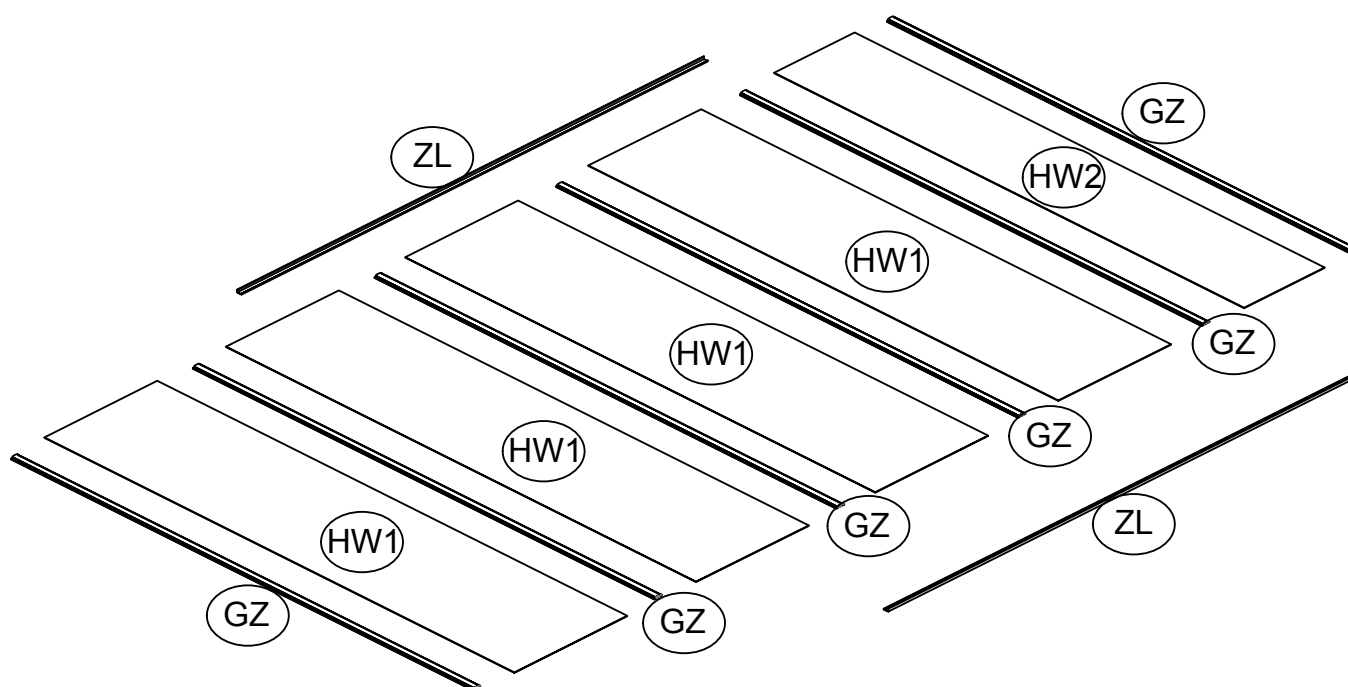


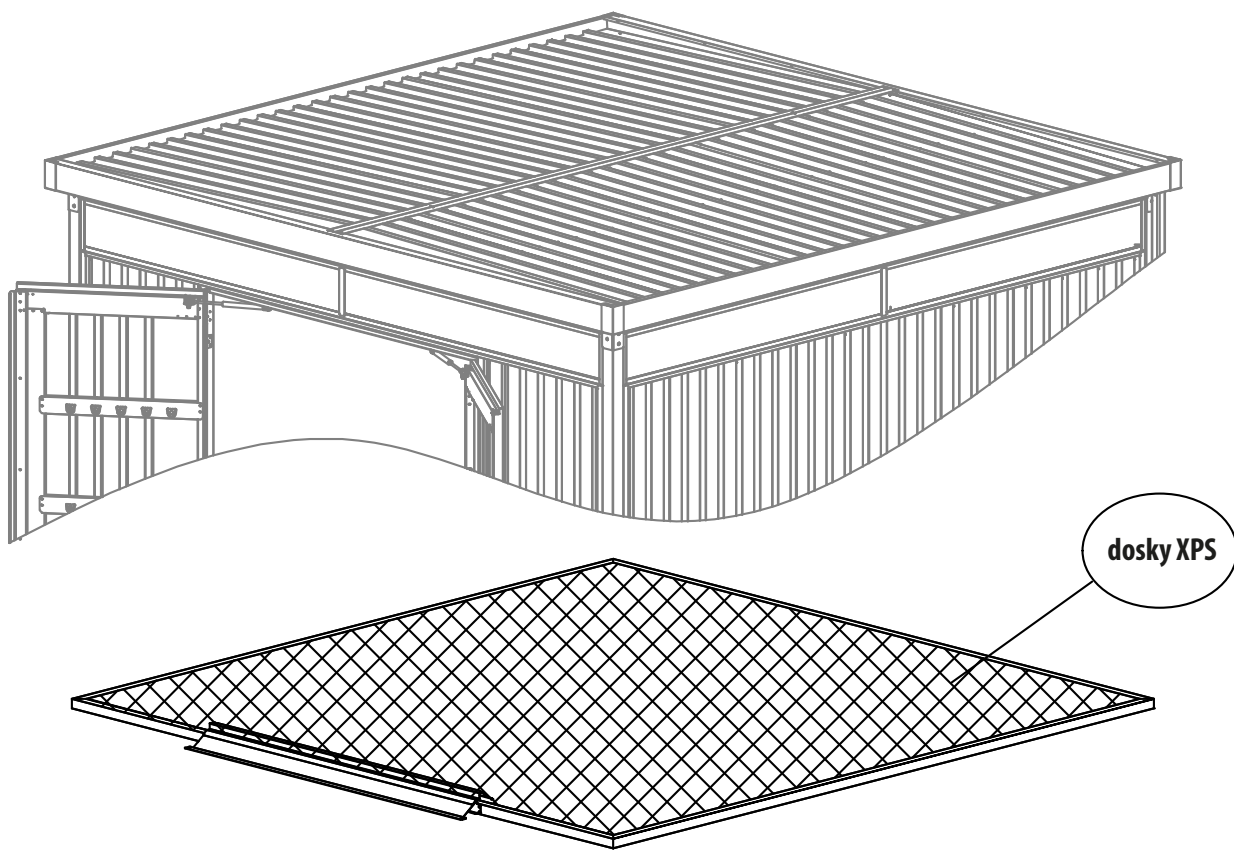
ZOZNAM ČASTÍ

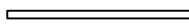


ČÍSLO	ČÍSLO	MNOŽSTVO
HW1	 2905mm	4
HW2	 2905mm	1
GZ	 2860mm	6
ZL	 2885mm	2
ST4		10

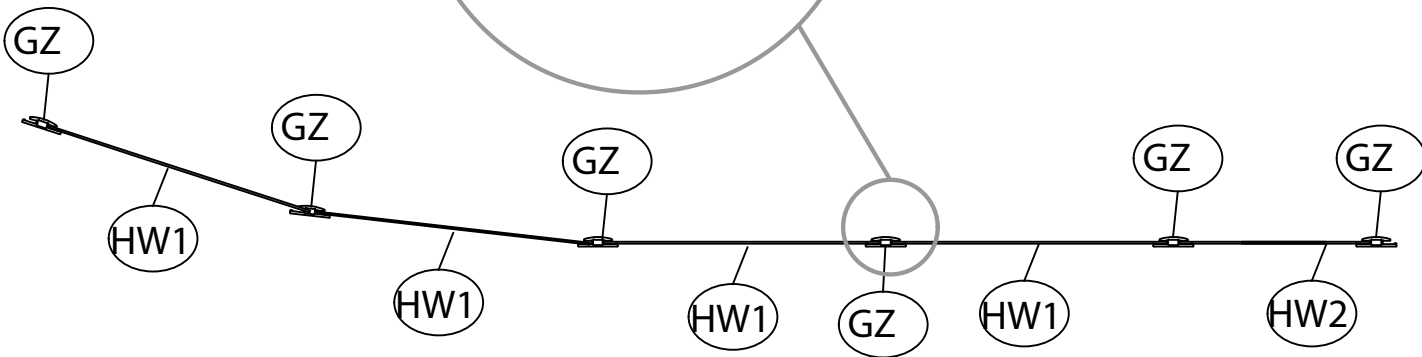
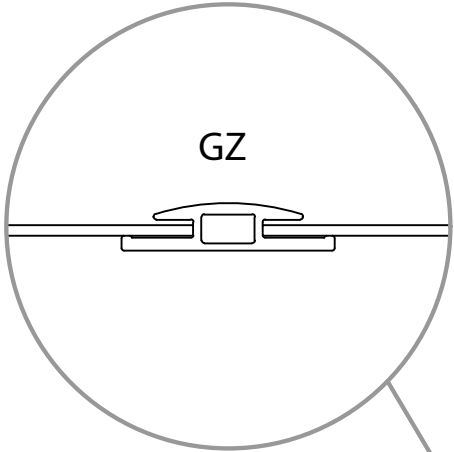
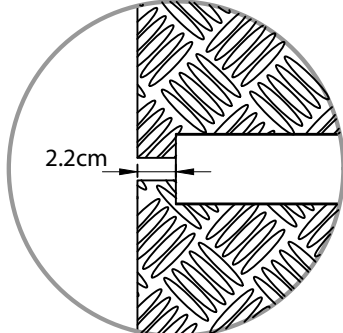
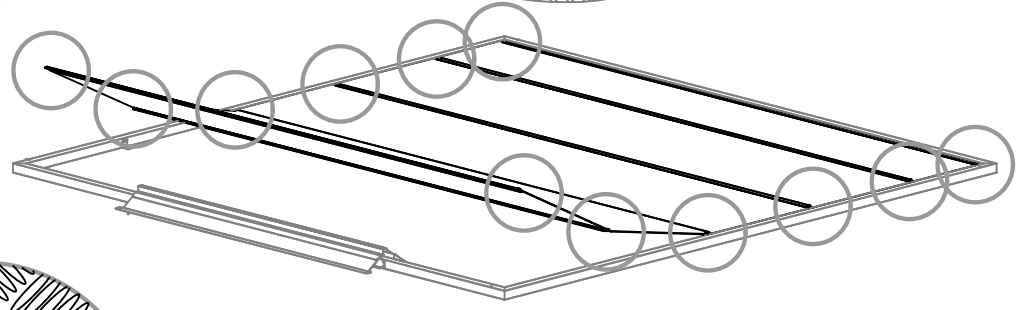
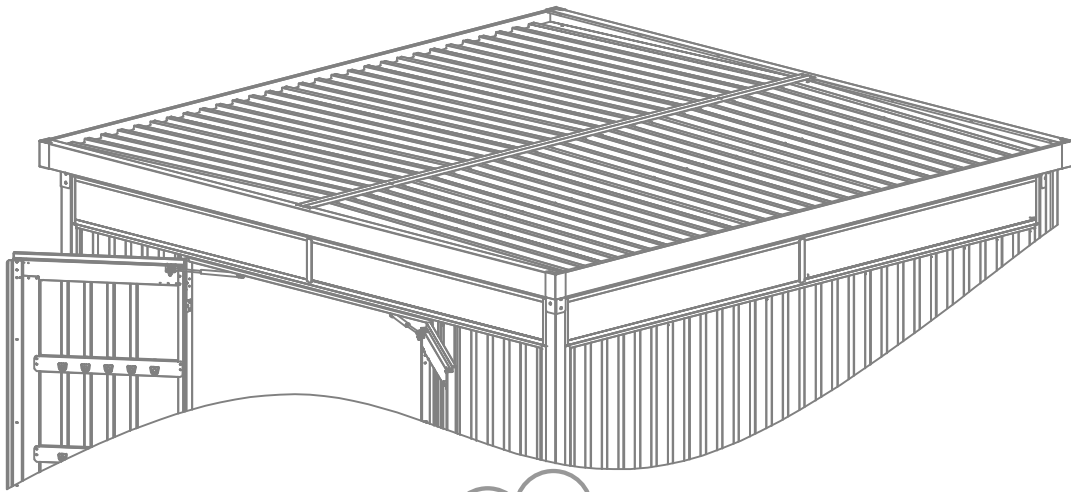
SK

PREHĽAD MONTÁŽE

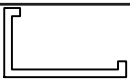



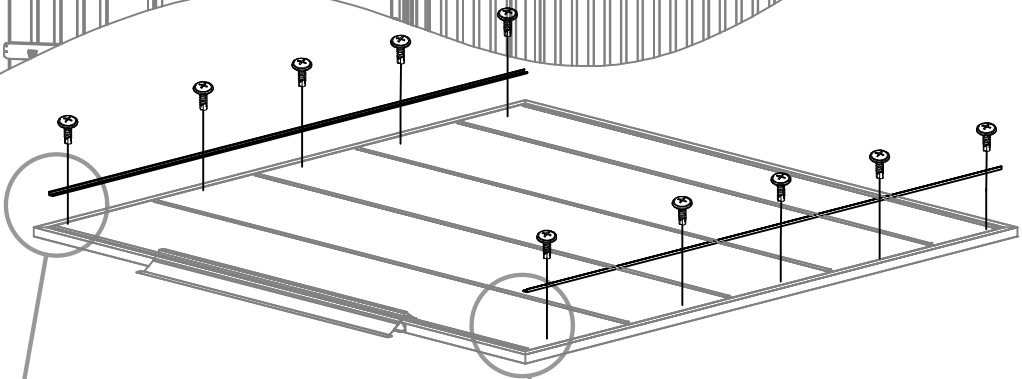
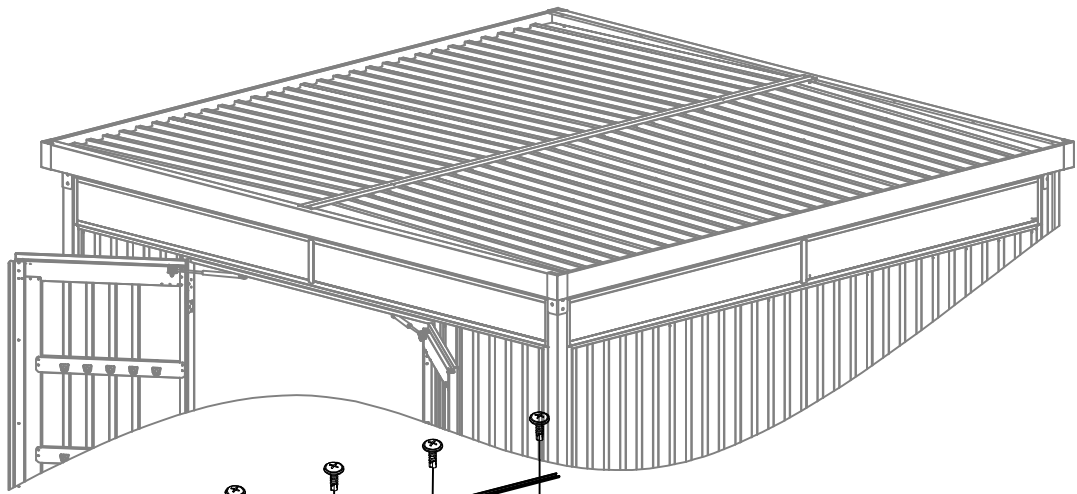


HW1		4x
HW2		1x
GZ		6x

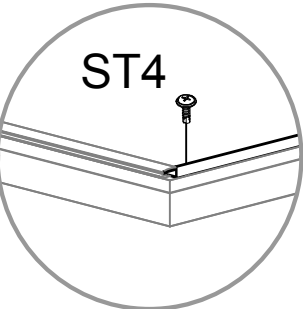
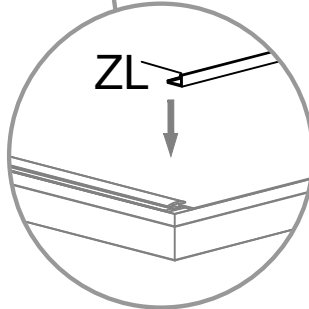
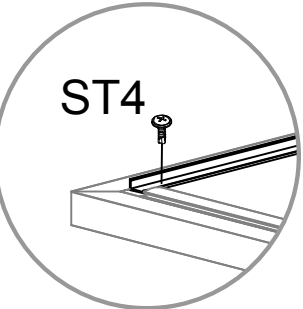
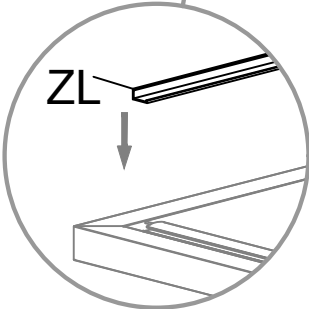


SK

ZL		2x
ST4		10x

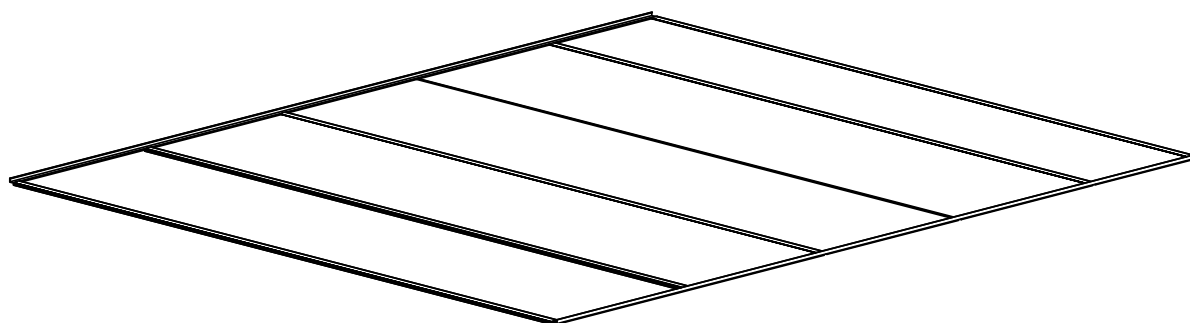


SK



3

GOLVPLÅTEN MONTERINGSANVISNING



SE

Varning! Golvplåten passar endast för redskapsboden i premiumklass med artikelnummer 018001, 018089, 025193, 025357 och 12270461

INFORMATION

Läs igenom monteringsanvisningen noga innan du börjar montera.

Detta gäller i synnerhet säkerhetsanvisningarna.

Annars kan du skada dig själv eller förstöra golvplåten.

Säkerställ att alla nödvändiga delar finns i angiven mängd.

Sätt ihop delarna i angiven ordningsföljd enligt instruktionerna i den medföljande monteringsanvisningen noga.

Hoppa inte över eller förenkla angivna steg.

Förvara monteringsanvisningen på en säker plats för senare användning.

ALLMÄN INFORMATION

Räkna med minst 30–60 minuter för monteringen.

Kontrollera innan arbetet påbörjas att alla delar finns i angiven mängd.

Kontrollera att de enskilda delarna är oskadda och lägg dem så att du enkelt kan nå dem under monteringen.

Lägg gärna smådelar såsom skruvar, muttrar osv. i en skål så att de inte försvinner.

Använd endast varan enligt beskrivningen i denna anvisning.

Tillverkaren eller återförsäljaren ansvarar inte för skador som kan uppstå på grund av olämplig eller felaktig användning.

Se till att ha en lämplig, bärande, horisontell och stabil grund.

Se till att alla skruvar är åtdragna och att varan är placerad plant.

SÄKERHETSANVISNINGAR

Det finns risk för skada på barn och personer med nedsatt känsel, fysisk eller psykisk kapacitet (t.ex. uttröttade personer, personer med funktionsnedsättning, äldre personer med nedsatt fysisk och psykisk kapacitet) eller bristande erfarenhet och kunskap (t.ex. äldre barn).

Små delar såsom skruvar och muttrar för montering medföljer och kan orsaka kvävning om de sväljs.

Monteringen får endast utföras av behöriga personer, inte av barn eller personer med nedsatt känsel eller motorik eller bristande erfarenhet.

Felaktig hantering av produkten kan orsaka skador eller materialskador.

Var försiktig när du packar upp de enskilda delarna ur förpackningen.

Det finns en skaderisk på grund av vassa kanter.

Vissa delar består av metall och är därför tunga. Vid oförsiktigt öppnande av förpackningen, t.ex. med en vass sax eller ett annat vasst eller spetsigt föremål, riskerar du att skada delarna. Efter upppackning, kontrollera att alla delar finns i angiven mängd. Lägg de enskilda delarna på en filt eller liknande för att undvika repor i beläggningsen.

Kontrollera att de olika delarna är i gott skick och oskadda – skadade eller deformerade delar ska inte användas.

Använd alltid personlig skyddsutrustning under monteringen. Till grundutrustningen hör skyddsskor, skyddshandskar, skyddsglasögon och hjälm.

Säkerställ att delarna inte nuddar någon strömkabel.

Kassera förpackning, plastpåse eller skyddsfolie på lämpligt sätt och förvara dessa utom räckhåll för barn – kvävningsrisk!

Säkerställ att inga barn befinner sig i riskområdet under monteringen.

För din egen säkerhet bör du inte utföra monteringen om du är trött, påverkad, känner dig yr eller inte känner dig bra.

Vid användning av stegar eller elektroniska apparater ska tillverkarens anvisningar alltid följas.

SKÖTSEL OCH UNDERHÅLL

Rengör ytan regelbundet.

Använd inga aggressiva rengöringsmedel, metall- eller nylonborstar, vassa hjälpmedel eller hjälpmedel av metall såsom kniv eller spatel. Använd en mjuk borste och kallt, rent vatten för att rengöra ytan.

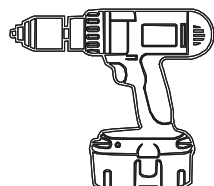
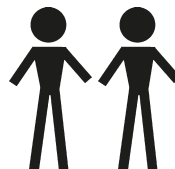
VERKTYG OCH UTRUSTNING

(medföljer ej)

Skyddskläder (skyddsskor, skyddshandskar, skyddsglasögon, hjälm osv.)

Gummihammare

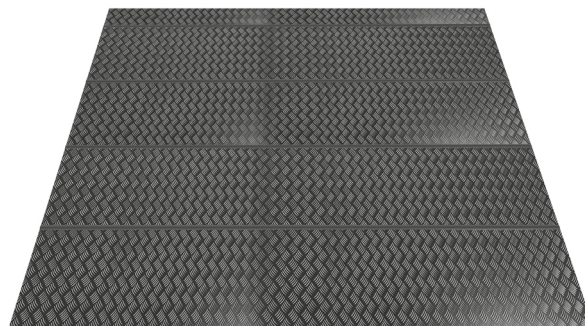
Skruvdragare och bormaskin




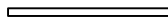

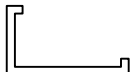
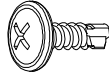
SE

PRAKTISKA TILLBEHÖR – TILLGÄNGLIGA SOM TILLVAL

**Som underrede rekommenderar
vi 4 cm tjocka XPS-skivor.**
(ingår inte i leveransomfattningen)

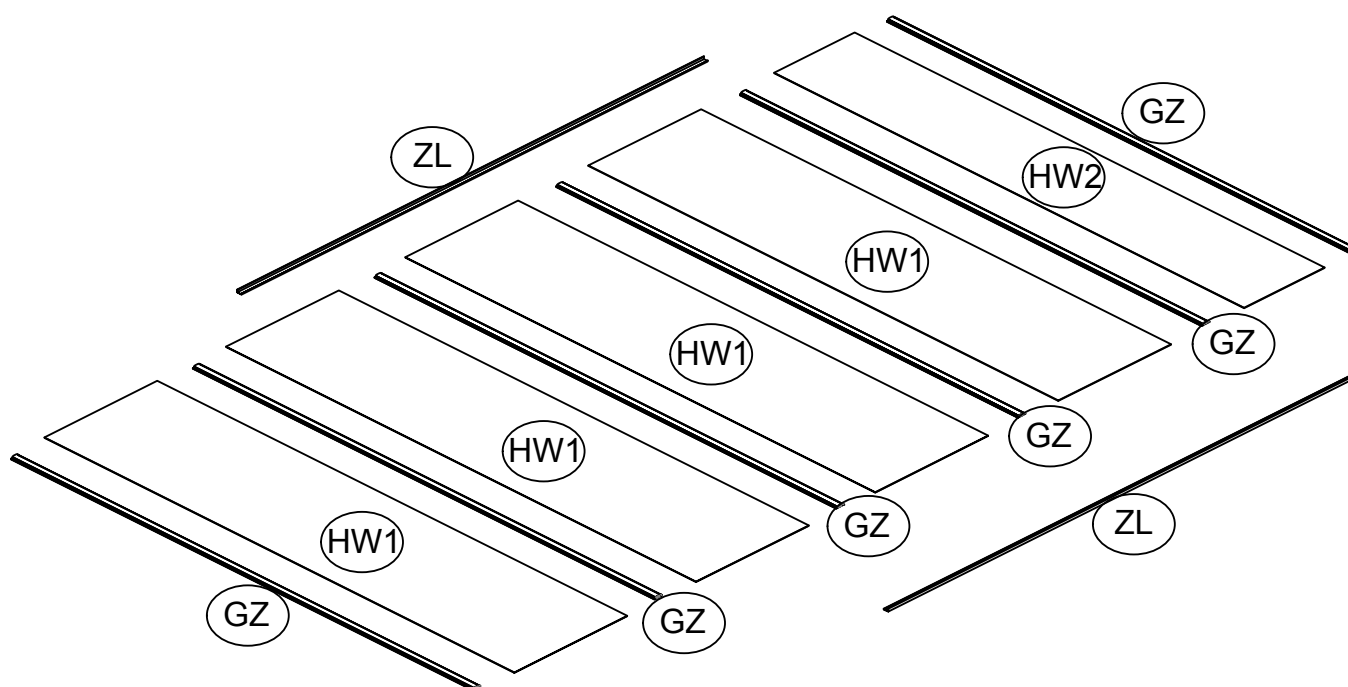


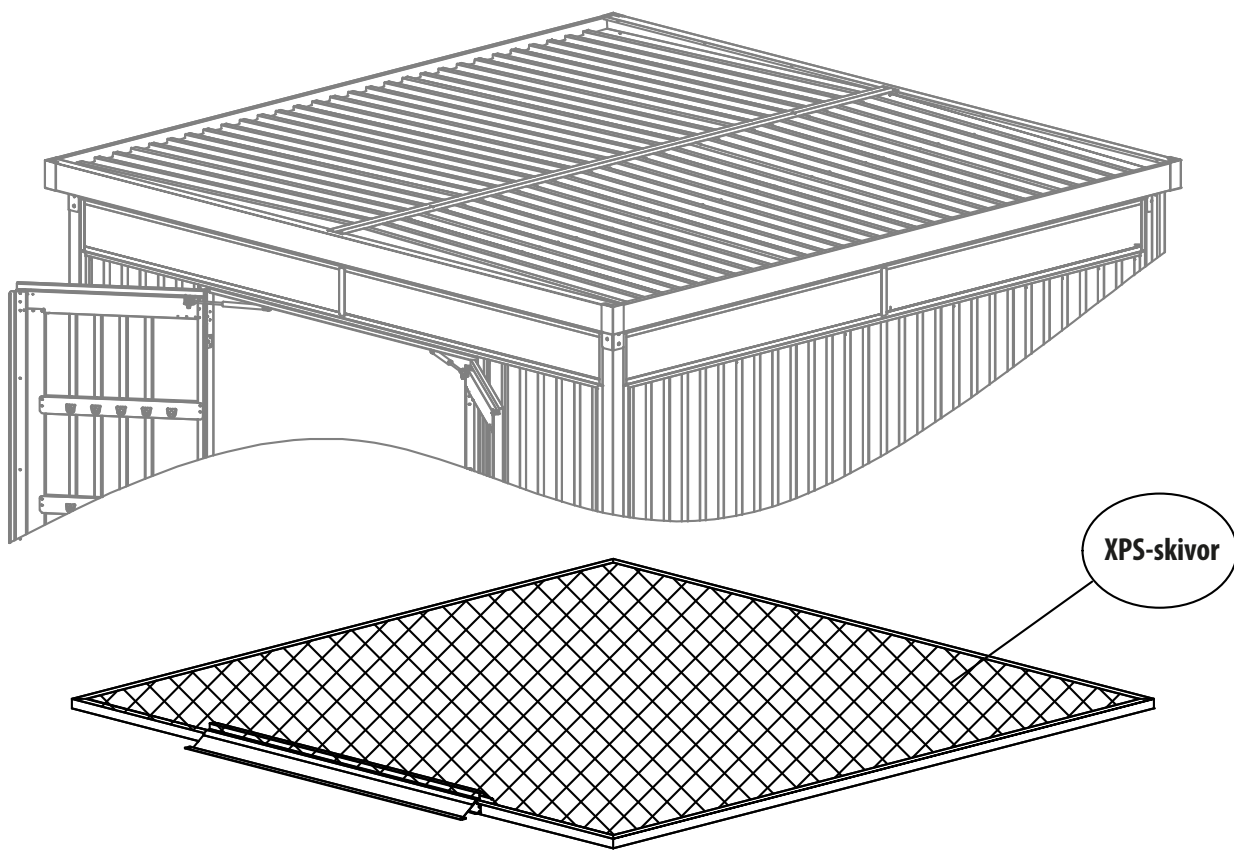
KOMPONENTLISTA

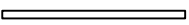
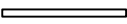

NR.	DEL	MÄNGD
HW1	 2905mm	4
HW2	 2905mm	1
GZ	 2860mm	6
ZL	 2885mm	2
ST4		10

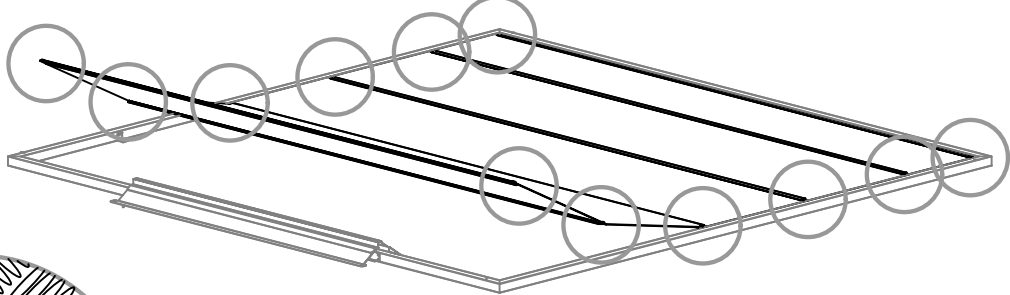
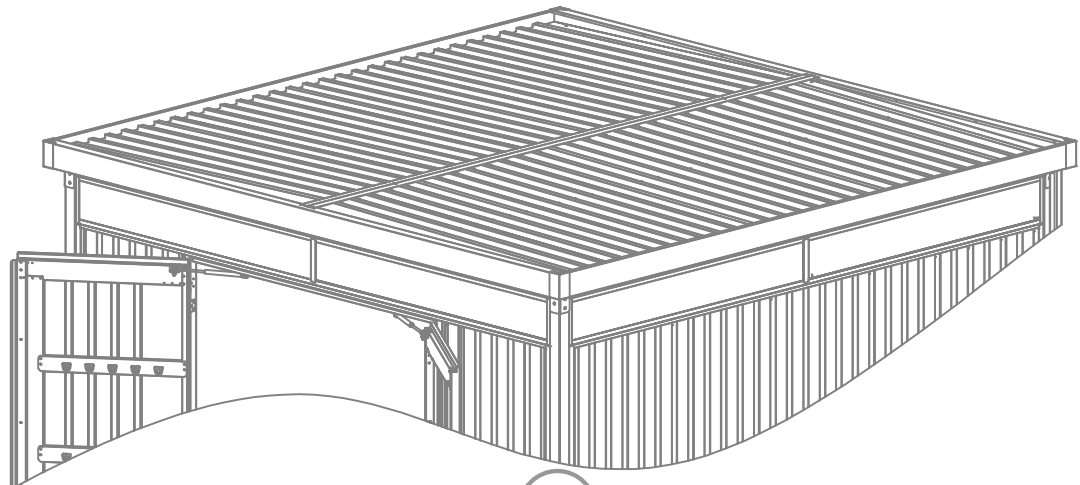
SE

MONTERINGSÖVERSIKT

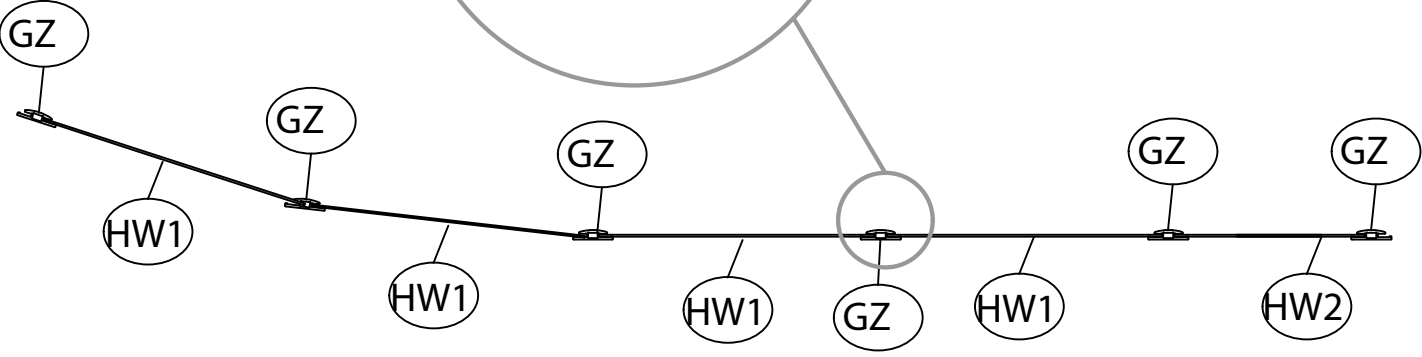
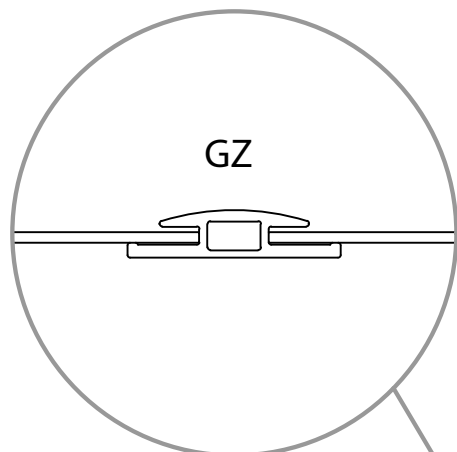
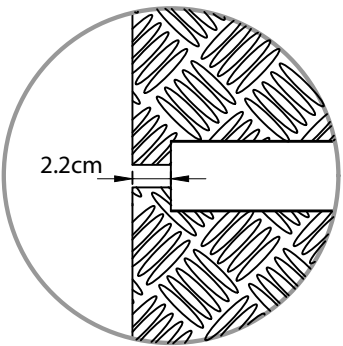




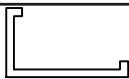

HW1		4x
HW2		1x
GZ		6x

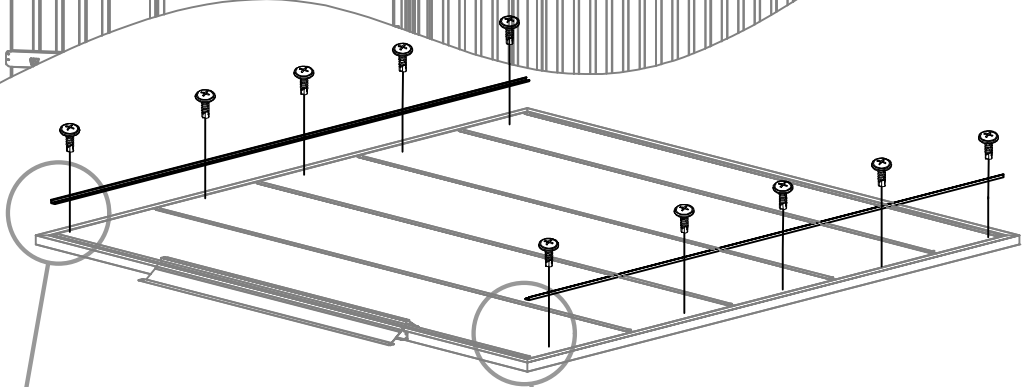
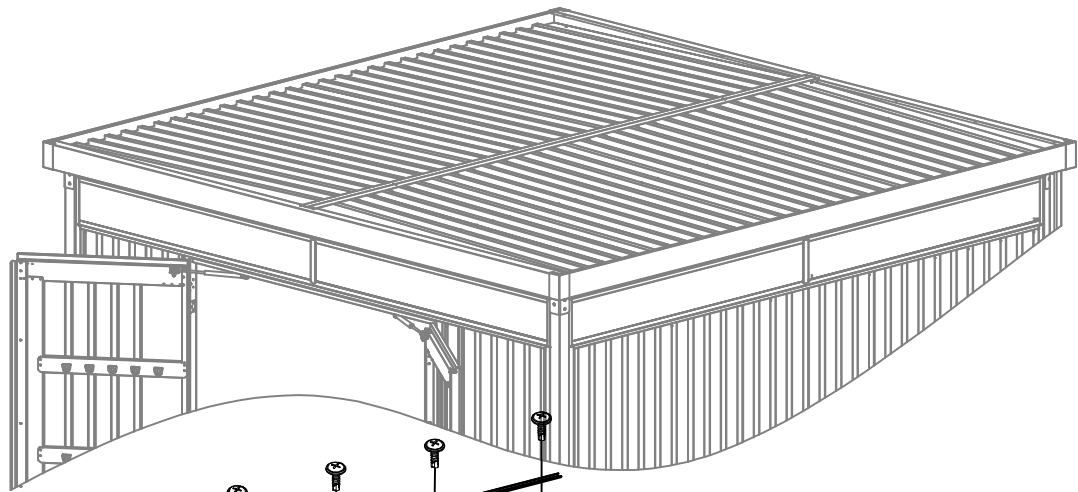


SE

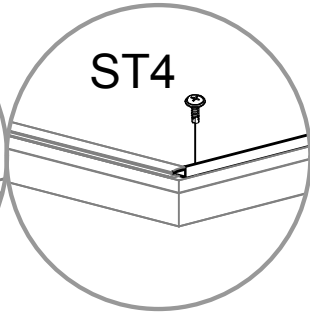
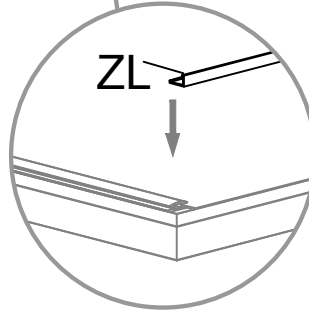
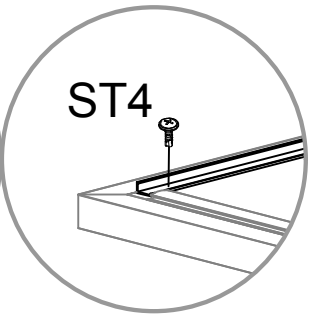
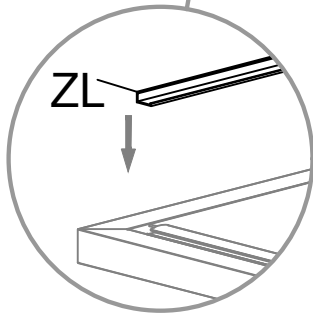


2

ZL		2x
ST4		10x

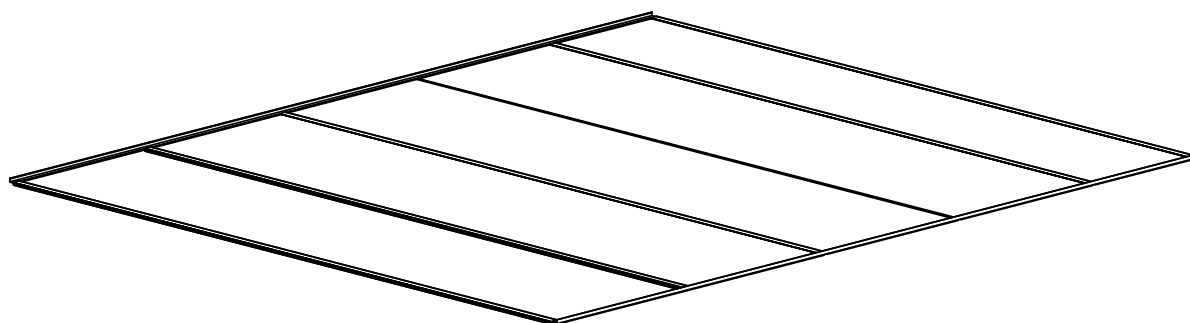


SE



3

BLACHY PODŁOGOWE INSTRUKCJA MONTAŻU



PL

Uwaga! Te blachy podłogowe pasują wyłącznie do domku narzędziowego premium, art. nr 018001, 018089, 025193, 025357 i 12270461

WSKAZÓWKA

Przed rozpoczęciem montażu należy uważnie przeczytać instrukcję montażu.

Dotyczy to w szczególności wskazówek bezpieczeństwa.

W przeciwnym razie może dojść do obrażeń lub uszkodzenia blachy podłogowe.

Należy upewnić się, że wszystkie wymagane elementy są dostarczone w odpowiedniej ilości.

Poszczególne etapy montażu należy wykonywać jeden po drugim w kolejności określonej w niniejszej instrukcji.

Nie należy pomijać ani skracać żadnego z podanych etapów.

Instrukcję montażu należy przechowywać w bezpiecznym miejscu, aby mieć do niej dostęp w późniejszym czasie.

INFORMACJE OGÓLNE

Na montaż należy zaplanować co najmniej 30–60 minut.

Przed rozpoczęciem pracy należy upewnić się, że wszystkie elementy są dostępne w odpowiedniej ilości.

Przed rozpoczęciem montażu należy sprawdzić, czy poszczególne elementy są nienaruszone i rozmieścić je w taki sposób, aby były łatwo dostępne podczas pracy.

Małe części, takie jak śrubki, nakrętki itp. najlepiej przechowywać w miseczce, aby się nie zgubiły.

Z artykułu należy korzystać wyłącznie w sposób opisany w niniejszej instrukcji montażu.

Producent lub dystrybutor nie ponoszą odpowiedzialności za szkody wynikłe z niezgodnego z przeznaczeniem lub niewłaściwego użytkowania.

Zapewnić odpowiednie, nośne, równe i stabilne podłoże.

Należy upewnić się, że wszystkie śruby są dokręcone, a artykuł jest wypoziomowany.

WSKAZÓWKI DOTYCZĄCE BEZPIECZEŃSTWA

Istnieje zagrożenie dla dzieci i osób o ograniczonych zdolnościach fizycznych, sensorycznych lub umysłowych (np. osoby przemęczone, częściowo niepełnosprawne, osoby starsze o ograniczonych zdolnościach fizycznych i umysłowych) lub nieposiadających doświadczenia i wiedzy (np. starsze dzieci).

Do montażu używane są małe części, takie jak śrubki i nakrętki, które stwarzają ryzyko zadławienia w przypadku połknięcia.

Montaż mogą wykonywać wyłącznie przez wykwalifikowane osoby, a nie dzieci lub osoby o ograniczonych zdolnościach umysłowych lub motorycznych bądź nieposiadające doświadczenia.

Niewłaściwe obchodzenie się z artykułem może prowadzić do obrażeń ciała lub uszkodzenia mienia.

Podczas rozpakowywania poszczególnych komponentów z opakowania należy zachować ostrożność.

Istnieje ryzyko obrażeń spowodowanych ostrymi krawędziami.

Poszczególne elementy są wykonane z metalu i dlatego są ciężkie. W przypadku nieostrożnego otworzenia opakowania, na przykład za pomocą ostrego noża lub innego ostrego przedmiotu, istnieje ryzyko uszkodzenia elementów. Po rozpakowaniu elementów należy sprawdzić, czy wszystkie poszczególne części są dostępne w odpowiedniej ilości. Umieścić poszczególne części na kocu lub podobnym materiale, aby uniknąć zarysowania powłoki. Sprawdzić, czy poszczególne elementy są w nienagannym stanie, czy też są uszkodzone; jeśli tak jest, nie używać uszkodzonych, zdeformowanych części.

Podczas montażu i instalacji należy zawsze nosić odzież ochronną. Podstawowe wyposażenie obejmuje obuwie ochronne, rękawice ochronne, okulary ochronne i kask.

Należy upewnić się, że elementy nie mają kontaktu z przewodami zasilającymi.

Opakowanie, plastikowe torebki lub folię ochronną należy utylizować w odpowiedni sposób i przechowywać w miejscu niedostępnym dla dzieci – ryzyko uduszenia!

Należy upewnić się, że podczas montażu w strefie niebezpiecznej nie znajdują się dzieci.

Dla własnego bezpieczeństwa nie należy wykonywać montażu, będąc zmęczonym, pod wpływem alkoholu lub substancji odurzających, a także w przypadku zawrotów głowy lub złego samopoczucia.

W przypadku korzystania z drabin lub urządzeń elektronicznych należy postępować zgodnie z instrukcjami producenta.

UTYLIZACJA OPAKOWAŃ

Opakowanie należy zutylizować zgodnie z zasadami segregacji odpadów.

Karton i tektura podlegają utylizacji jako makulatura, a folie w ramach odpowiedniej zbiórki surowców wtórnych.

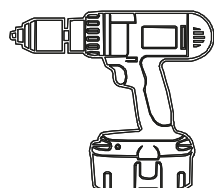
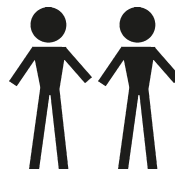
NARZĘDZIA I WYPOSAŻENIE

(nie wchodzi w zakres dostawy)

Odzież ochronna (obuwie ochronne, rękawice ochronne, okulary ochronne, kask itp.)

Młotek gumowy

Wkrętarka akumulatorowa

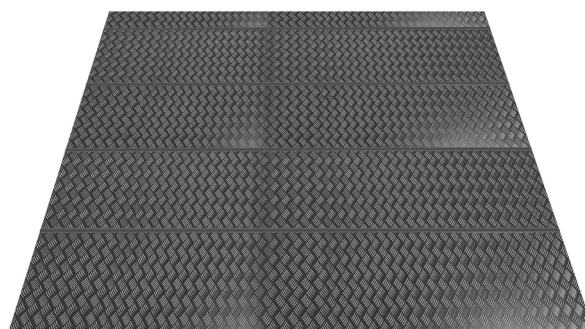


PL


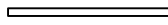
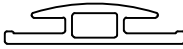
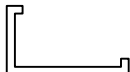
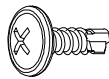
PRAKTYCZNE AKCESORIA – DOSTĘPNE OPCJONALNIE

**Ako konstrukcję nośną zalecamy
panele XPS o grubości 4 cm.**

(niezawarte w zakresie dostawy)

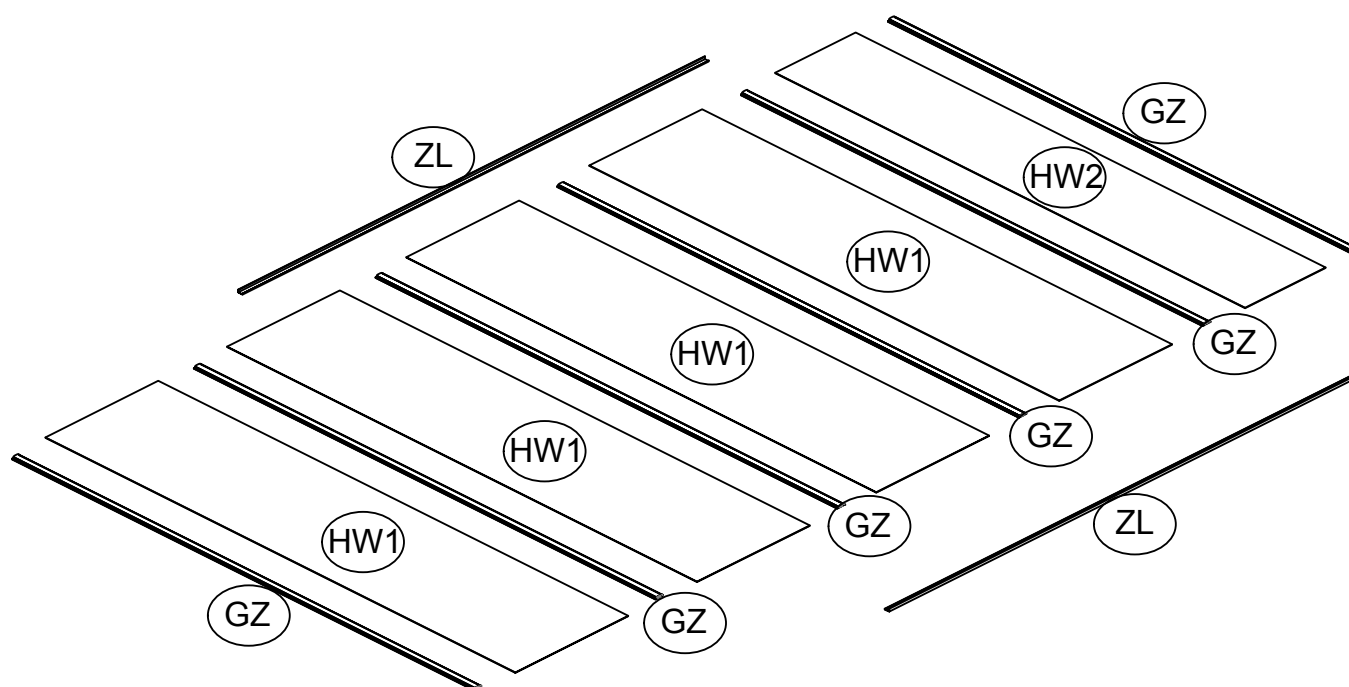


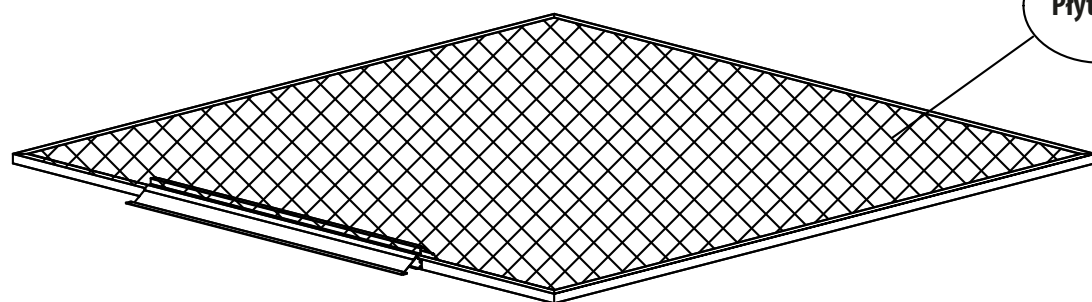
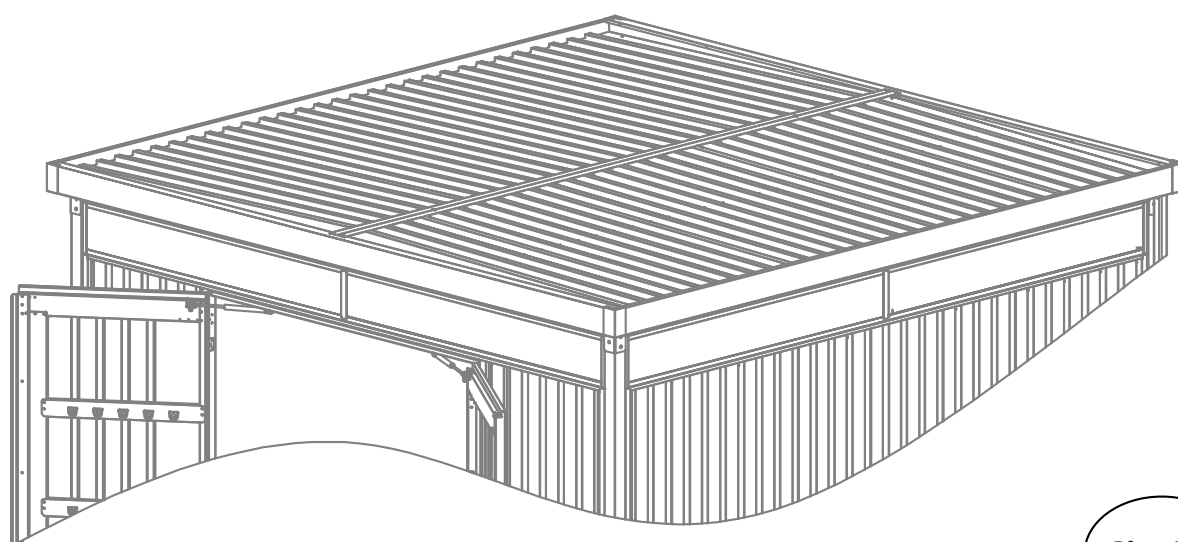
LISTA ELEMENTÓW

NR.	CZĘŚCI	ILOŚĆ
HW1	 2905mm	4
HW2	 2905mm	1
GZ	 2860mm	6
ZL	 2885mm	2
ST4		10

PL

PRZEGLĄD MONTAŻU

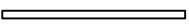
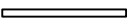



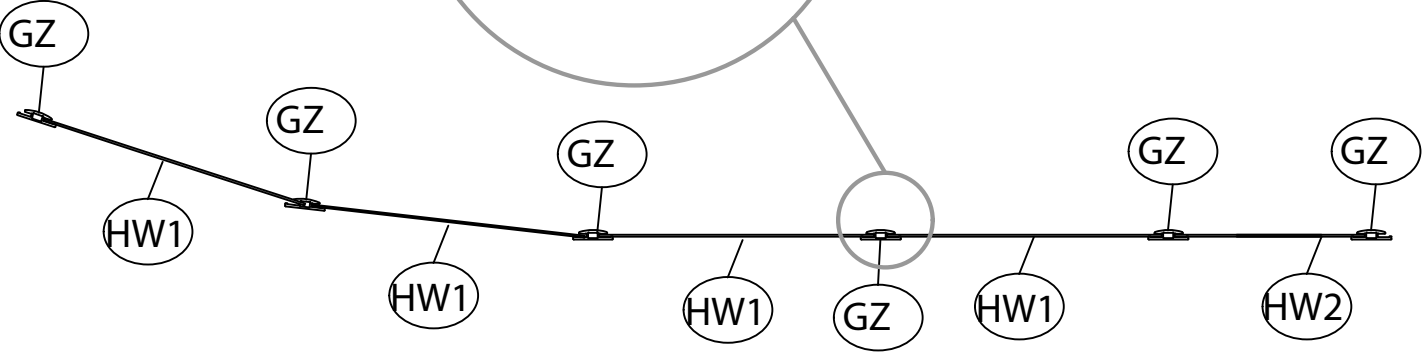
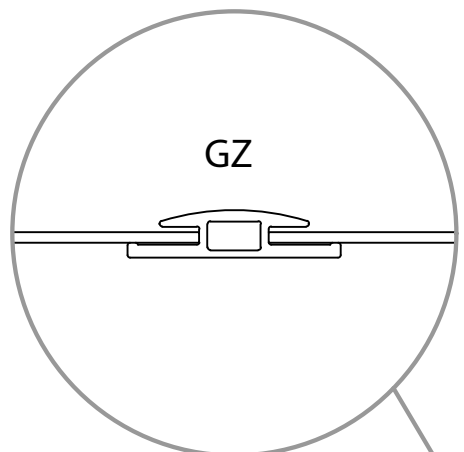
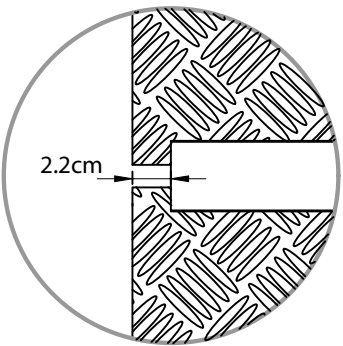
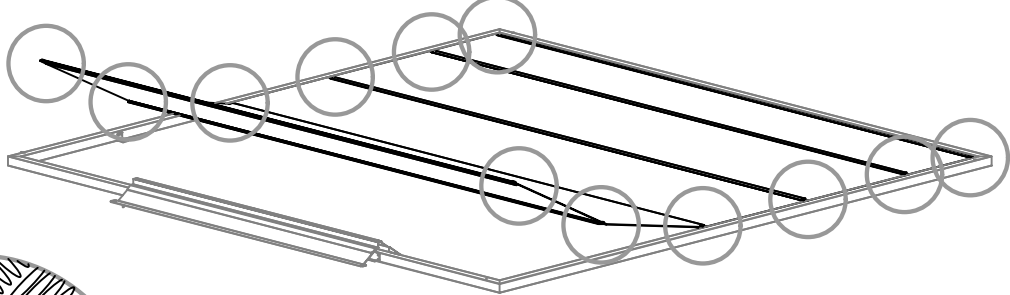
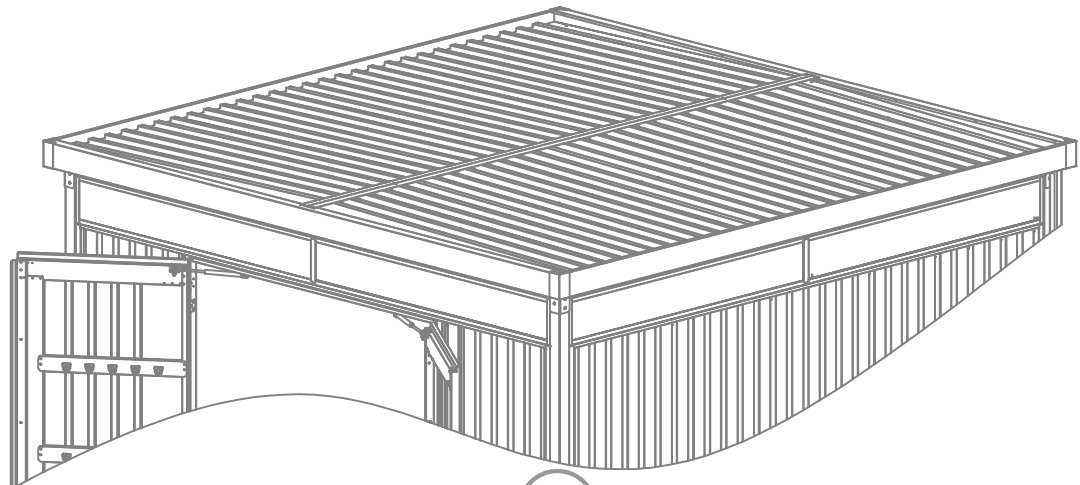


Płyta XPS

PL

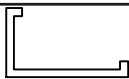

1

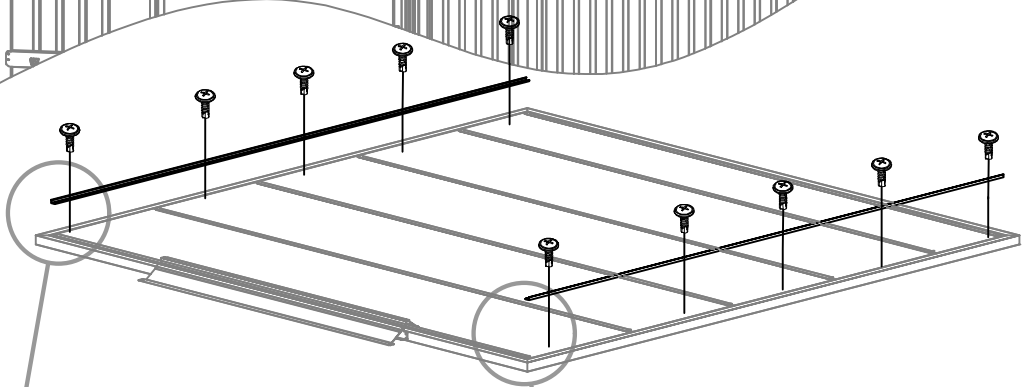
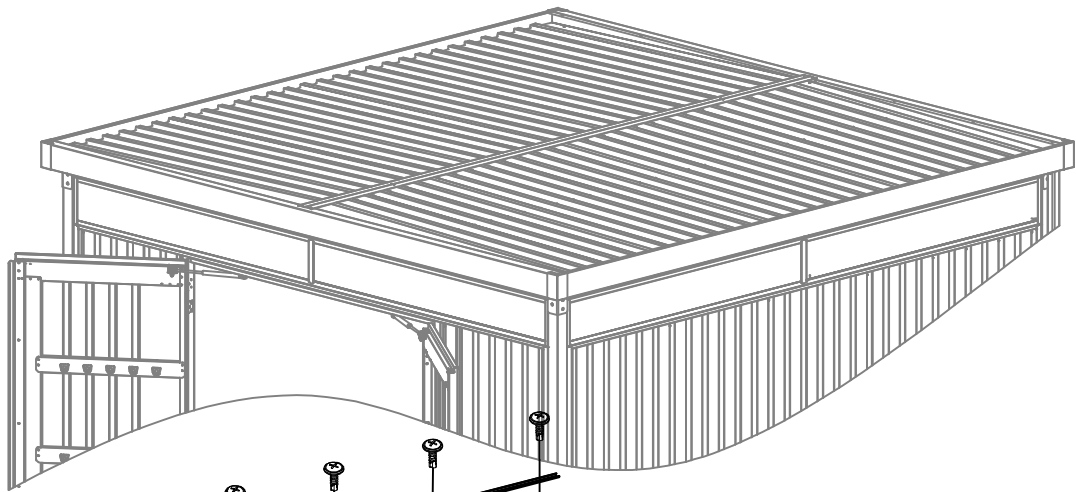
HW1		4x
HW2		1x
GZ		6x



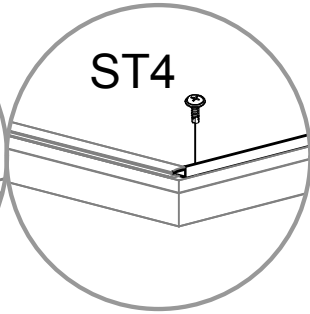
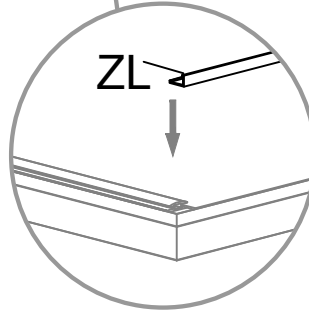
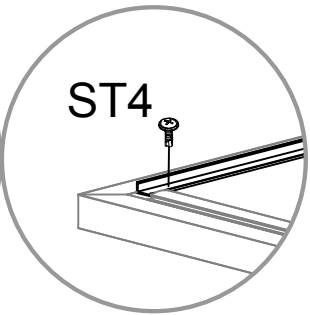
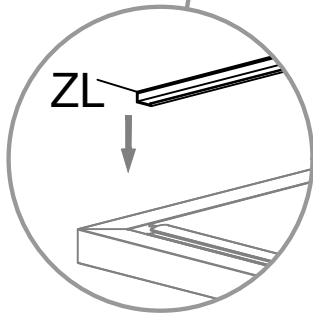
PL

2

ZL		2x
ST4		10x

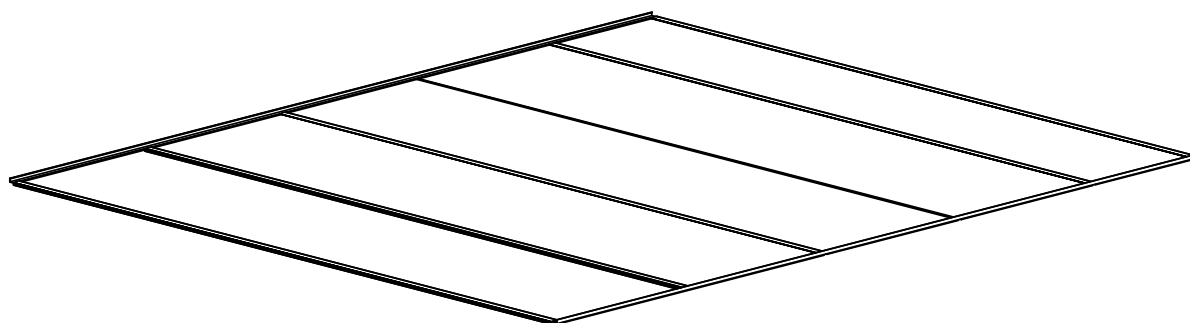


PL



3

ПОДНЕ ПЛОЧЕ УПУТСТВО ЗА МОНТАЖУ



RS

Пажња! Подне плоче се искључиво уклапају у Premium баштенску кућицу са бр.арт. 018001, 018089, 025193, 025357 и 12270461

НАПОМЕНА

Пажљиво прочитајте упутства за монтажу пре него што почнете са монтажом.

Ово се посебно односи на безбедносне напомене.

У супротном, можете се повредити или оштетити подне плоче.

Уверите се да су све потребне компоненте присутне у наведеној количини.

Извршите појединачне кораке монтаже један за другим и редоследом наведеним у овим упутствима.

Молимо вас да не прескачете или скраћујете ниједан од датих корака.

Чувајте упутства за монтажу на сигурном месту за будуће потребе.

ОПШТЕ ИНФОРМАЦИЈЕ

Планирајте за монтажу најмање 30 до 60 минута.

Пре почетка рада, проверите да ли су сви делови садржани у одговарајућој количини.

Пре почетка монтаже, проверите да ли појединачне компоненте имају оштећења и поставите их тако да буду лако доступне током рада.

Најбоље је да мале делове попут завртња, навртки итд. чувате у посуди како се не би изгубили.

Користите артикал само онако како је описано у овим упутствима за монтажу.

Произвођач или продавац не преузимају никакву одговорност за штету насталу неправилном или неодговарајућом употребом.

Уверите се да је површина одговарајућа, носива, хоризонтална и стабилна.

Уверите се да су сви завртњи затегнути и да је артикал раван.

БЕЗБЕДНОСНЕ НАПОМЕНЕ

Постоји опасност за децу и особе са ограниченим физичким, сензорним или менталним способностима (нпр. преморене особе, особе са делимичним инвалидитетом, старије особе са смањеним физичким и менталним способностима) или без искуства и знања (нпр. старија деца)

Ситни делови попут завртња и навртки користе се током склапања и представљају опасност од гушења ако се прогутају.

Монтажу сме да врши само квалификовано особље, а не деца или особе са ограниченим менталним или моторичким способностима или недостатком искуства.

Неправилно опхођење са артиклом може довести до повреда или материјалне штете.

Будите пажљиви приликом распакивања појединачних компоненти из амбалаже.

Постоји ризик од повреда од оштрих ивица.

Појединачне компоненте су направљене од метала и стога су тешке. Ако непажљиво отворите амбалажу, на пример оштрим ножем или другим оштрим/шиљатим предметом, постоји ризик да оштетите компоненте.

Након распакивања компоненти, проверите да ли су сви појединачни делови присутни у исправној количини.

Поставите појединачне делове на ћебе или слично како бисте избегли огреботине на премазу.

Проверите да ли су појединачне компоненте у беспрекорном стању или да ли су оштећене. У том случају, немојте користити оштећене или деформисане делове.

Увек носите заштитну одећу током монтаже и постављања. Основна опрема укључује заштитне ципеле, заштитне рукавице, заштитне наочаре и кацигу.

Уверите се да компоненте не додирују каблове за напајање.

Правилно одложите амбалажу, пластичне кесе или заштитне фолије и држите их ван домаћаја деце, опасност од гушења!

Уверите се да током монтаже нема деце у опасној зони.

Ради ваше личне безбедности, не би требало да вршите монтажу ако сте уморни, под утицајем алкохола или припити, ако имате вртоглавицу или се осећате лоше.

Када користите електронске уређаје, обавезно следите упутства произвођача за употребу.

ОДЛАГАЊЕ АМБАЛАЖЕ

Одложите амбалажу одвојено.

Папир и картон се одлажу као отпадни папир, а фолије се односе на одговарајуће сакупљалиште за рециклажу.

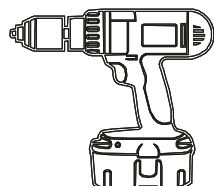
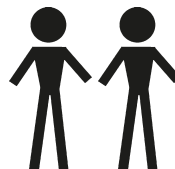
АЛАТИ И ОПРЕМА

(није укључено у испоруку)

Заштитна одећа (заштитне ципеле, заштитне рукавице, заштитне наочаре, кацига итд.)

Гумени чекић

Одвртач на батерије

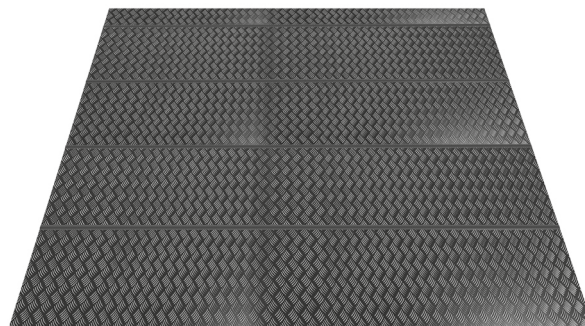


RS


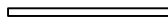

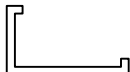
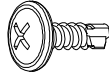
ПРАКТИЧНА ДОДАТНА ОПРЕМА – ДОСТУПНО ОПЦИОНО

Као подконструкцију препоручујемо XPS
плоче дебљине 4 цм.

(није укључено у испоруку)

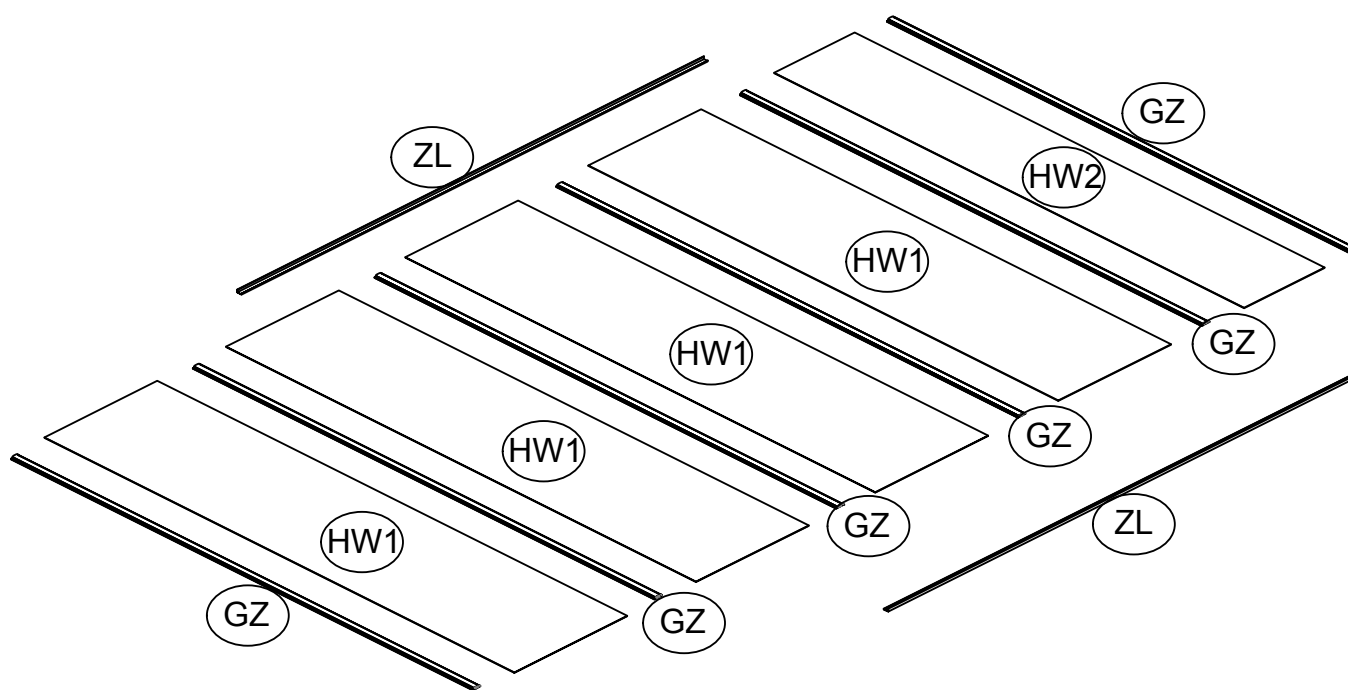


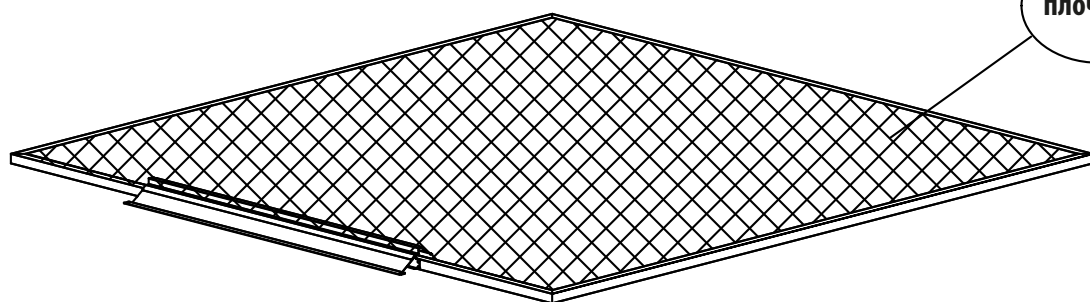
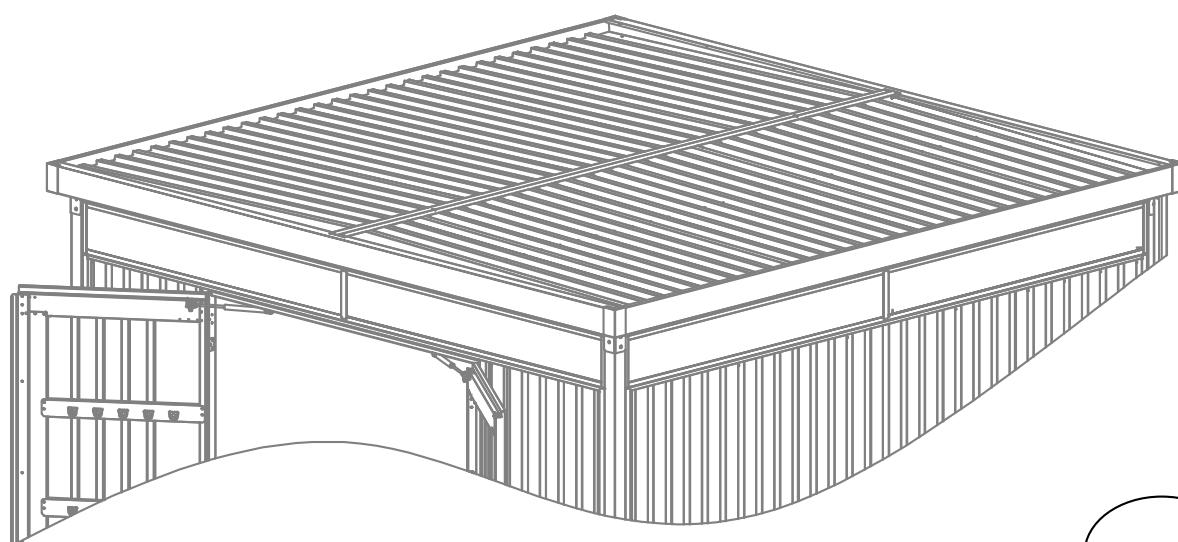
СПИСАК ДЕЛОВА

БР.	ДЕО	КОЛИЧИНА
HW1	 2905mm	4
HW2	 2905mm	1
GZ	 2860mm	6
ZL	 2885mm	2
ST4		10

RS

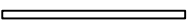
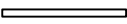

ПРЕГЛЕД МОНТАЖЕ

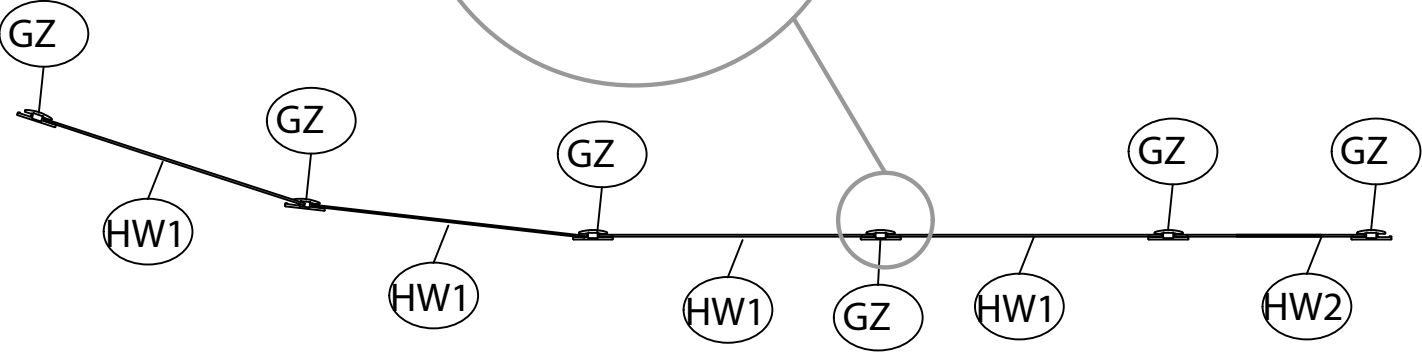
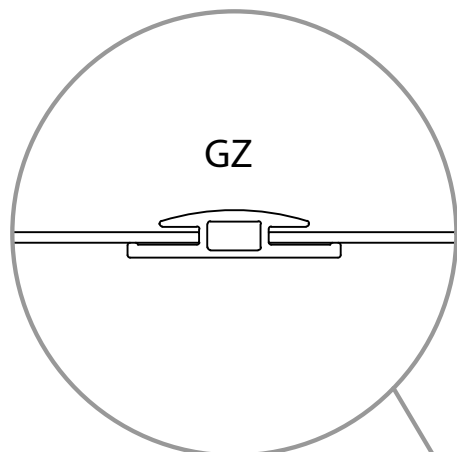
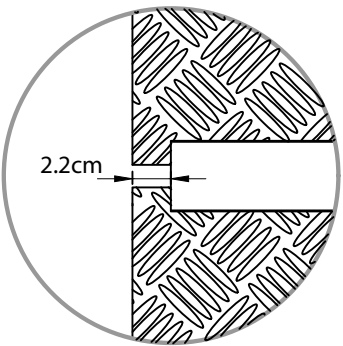
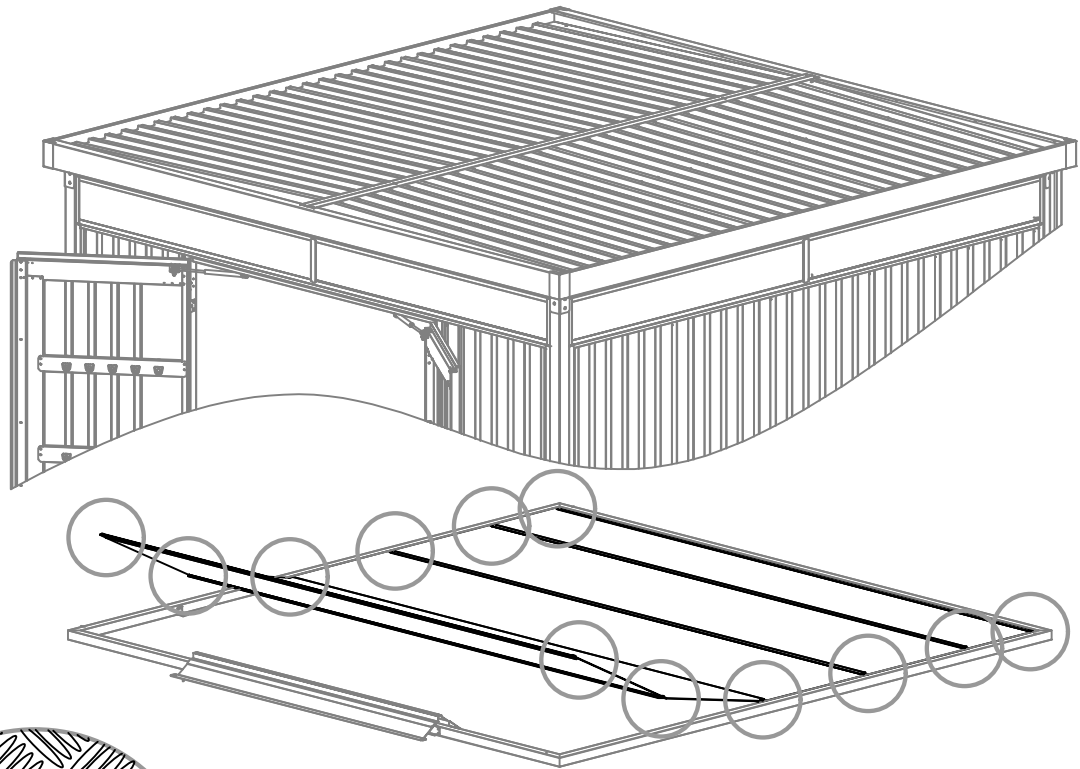




RS

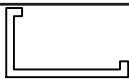

1

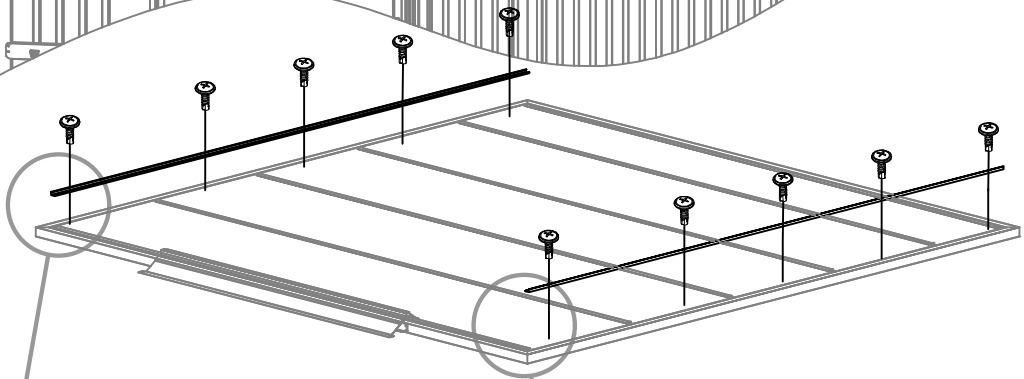
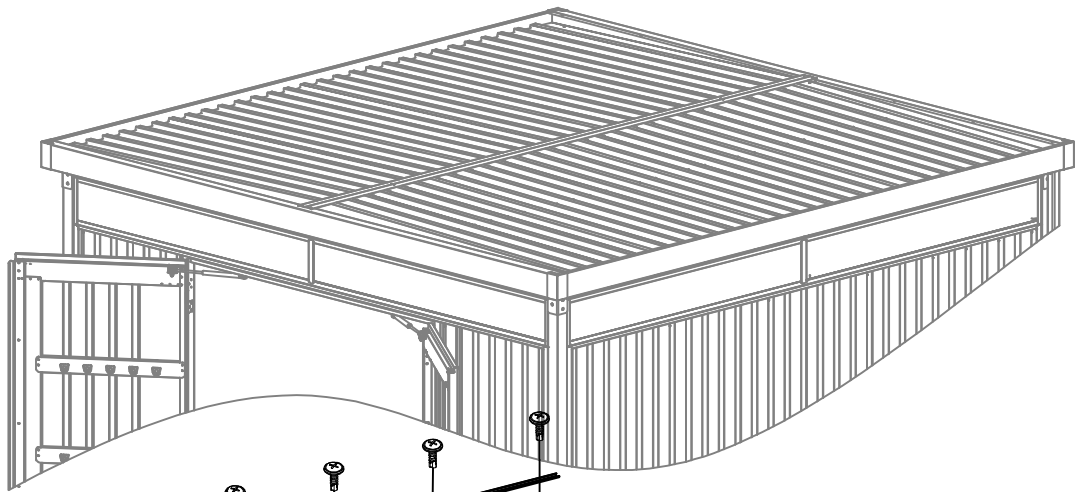
HW1		4x
HW2		1x
GZ		6x



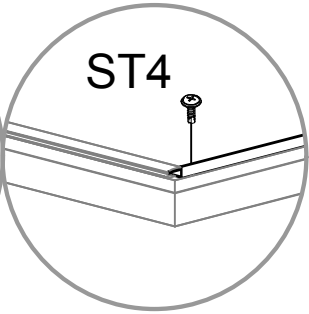
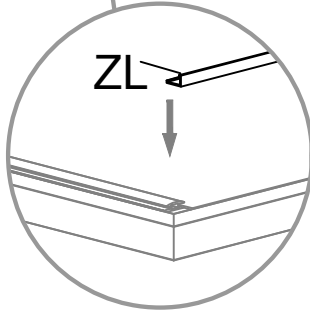
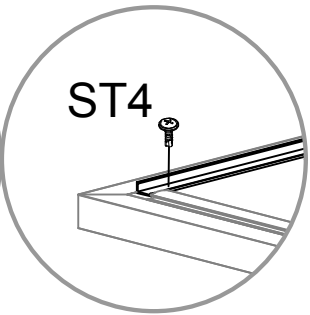
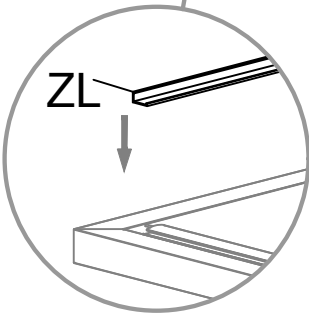
RS

2

ZL		2x
ST4		10x



RS



3