

Lampada a sensore per esterno LED

# L 240 S

antracite

EAN 4007841 056506

Art. n. 056506



LED

30 years (Ø 4,5h / day)

3000 K

3000K warm-white



infrared sensor 180°



max. 10 m



IP44



2 - 2000 lux



8 sec - 35 min



shock proof IK07



energy saving

3 years

manufacturer's warranty  
steinel.de/garantie3y

## Descrizione del funzionamento

Luce esterna in design verticale. Lampada a sensore per esterni L 240 S piatta, rettangolare, in formato verticale. Elegante luce ambiente per l'ingresso. Moderna tecnica LED STEINEL con 946 lm di rendimento luminoso con un consumo di energia di 9,3 W. Sensore di precisione a raggi infrarossi orientabile, con angolo di rilevamento di 180° e raggio d'azione di 10 m.

# L 240 S

antracite

EAN 4007841 056506

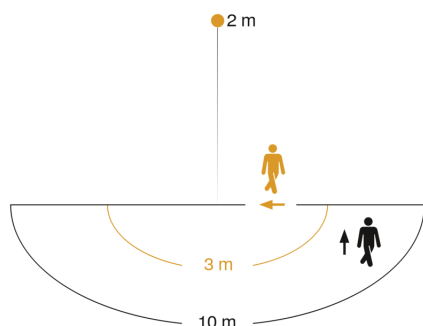
Art. n. 056506

## Dati tecnici

Dimensioni (lung. x largh. x alt.)	81 x 165 x 305 mm
Allacciamento alla rete	220 – 240 V / 50 – 60 Hz
Tecnologia a sensore	Infrarossi passivi
Potenza	9,3 W
Collegamento in rete	No
Modalità Slave regolabile	No
Flusso luminoso	946 lm
Efficienza	101 lm/W
Temperatura di colore	3000 K
Scostamento cromatico LED	SDCM3
Indice di resa cromatica	80-89
Con lampadina	Sì, sistema LED STEINEL
Lampadina sostituibile	LED non sostituibile
Durata utile LED (max °C)	60000 ore
Durata utile LED (25 °C)	> 60000
Durata utile alimentatore (25 °C)	> 60000
Zoccolo	senza
Sistema di raffreddamento LED	Passive Thermo Control
Con rilevatore di movimento	Sì
Angolo di rilevamento	180 °
Possibilità di schermare segmenti del campo di rilevamento	Sì
Scalabilità elettronica	No

Scalabilità meccanica	No
Raggio d'azione radiale	r = 3 m (14 m <sup>2</sup> )
Raggio d'azione tangenziale	r = 10 m (157 m <sup>2</sup> )
Interruttori crepuscolari	Sì
Regolazione crepuscolare	2 – 2000 lx
Regolazione del periodo di accensione	8 s – 35 Min.
Funzione luce di base	No
Accensione graduale della luce	No
Resistenza agli urti	IK07
Grado di protezione	IP44
Classe di protezione	II
Temperatura ambiente	-20 – 50 °C
Materiale dell'involucro	Acciaio inossidabile
Materiale della copertura	Plastica opalina
Garanzia del produttore	3 anni
Impostazioni tramite	Potenziometri
Con telecomando	No
Luogo di montaggio	Parete
Materiale di copertura	adesivi
Variante	antracite
VPE1, EAN	4007841056506

## Campo di rilevamento

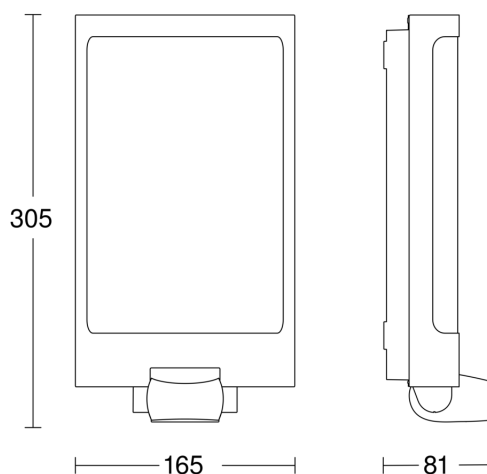


Mögliche Montagehöhe: 1,80 m – 3,00 m

Orange: radial

Schwarz: tangential

## Disegno



Lampada a sensore per esterno LED

# L 240 S

antracite

EAN 4007841 056506

Art. n. 056506



## Schema elettrico

