



Gebrauchsanleitung
Mode d'emploi
Istruzioni per l'uso

Satrap Aspira Mano 3

Akku Handstaubsauger
Aspirateur à main sans fil
Aspirapolvere manuale a batteria

satrap



1. Sicherheitshinweise

- Bitte lesen Sie vor Inbetriebnahme des Gerätes die Gebrauchsanleitung aufmerksam durch. Sie gibt wichtige Hinweise über die Sicherheit, den Gebrauch und die Pflege des Gerätes.
- Bewahren Sie die Gebrauchsanleitung sorgfältig auf und geben Sie sie ggf. an den Nachbesitzer weiter.
- Gerät nur an Wechselstrom mit 100-240 Volt Netzspannung anschliessen.
- Gerät nie ins Wasser tauchen. Zur Reinigung nur mit einem trockenen Lappen abreiben. Davor unbedingt Netzstecker herausziehen. Keine ätzenden Reinigungsmittel oder Lösungen verwenden.
- Netzstecker nie durch Ziehen am Netzkabel aus der Steckdose ziehen.
- Gerät nicht in unmittelbarer Nähe von mit Wasser gefüllten Badewannen, Schwimmbecken, Duschen oder Waschbecken benutzen. Sollte trotzdem ein Gerät ins Wasser fallen, ist es untersagt dieses herauszuholen solange es am Stromkreis angeschlossen ist. Sofort Netzstecker herausziehen.
- Gerät nie unbeaufsichtigt in Betrieb lassen.
- Gerät nach jedem Gebrauch ausschalten und Netzstecker herausziehen.
- Dieses Gerät kann von Kindern ab 8 Jahren und von Personen mit verringerten physischen, sensorischen oder mentalen Fähigkeiten oder Mangel an Erfahrung und/oder Wissen benutzt werden, wenn sie beaufsichtigt werden oder bezüglich des sicheren Gebrauchs des Gerätes unterwiesen wurden und die daraus resultierenden Gefahren verstanden haben. Kinder dürfen nicht mit dem Gerät spielen. Reinigung und Benutzerwartung dürfen nicht durch Kinder ohne Beaufsichtigung durchgeführt werden.
- Gerät nicht in der Nähe einer Wärmequelle aufstellen. Das Netzkabel keiner direkten Hitzeeinwirkung (wie z.B. heisse Herdplatte, offene Flammen, heisse Bügelsohle oder Heizöfen) aussetzen.
- Darauf achten, dass das Gerät beim Arbeiten eine gute Standfestigkeit aufweist, und das Netzkabel nicht zum "Stolperdraht" wird.
- Gerät nur im Haushalt und für den dafür vorgesehenen Zweck benutzen.
- Ausschliesslich das Zubehör des Lieferanten verwenden.
- Dieses Gerät gehört nicht in Kinderhände.
- Reparaturen und Eingriffe am Gerät oder am Netzkabel nur durch den Coop Service ausführen lassen.
- Um eine Gefährdung zu vermeiden, schadhafte Gerät nicht mehr in Betrieb

nehmen. Sollte der Netzstecker, das Netzkabel oder das Gehäuse defekt oder das Gerät hinuntergefallen oder anderweitig beschädigt worden sein, bitte sofort dem Coop Service via Ihre Coop Verkaufsstelle zur Reparatur bzw. Nachkontrolle übergeben.

- Ausgedientes Gerät durch Abtrennen des Netzkabels unbrauchbar machen und in Ihre Coop Verkaufsstelle zur kontrollierten Entsorgung bringen.
- Gerät darf nur im Haushalt für trockenes Sauggut verwendet werden. Menschen oder Tiere dürfen mit dem Gerät nicht abgesaugt werden.
- Gerät nie zum Aufsaugen von Flüssigkeiten, Zement, Gips, Toner-Staub, glühender Asche, Zigarettenkippen oder Kohle, entflammbar oder explosiven Stoffe bzw. Gase verwenden. Vermeiden Sie das Aufsaugen harter, spitzer Gegenstände, da diese das Gerät beschädigen können.
- Verwenden Sie während der Nutzung des Handsaugers die angefügte Bürste der kleinen Saugdüse um allfällige Kratzer und sonstige Beschädigungen zu vermeiden.
- Feucht gereinigte oder schamponierte Teppiche und Teppichböden vor dem Absaugen vollständig trocknen lassen.
- Treppen immer mit höchster Vorsicht saugen (Sturzgefahr).
- Beim Saugen sollten keine Kinder in der Nähe des Gerätes spielen. Trotz Abluftfeinfilter können geringe Mengen an Staubpartikeln in der Abluft vorhanden sein. Diese könnten beim Einatmen zu allergischen Reaktionen bei Kindern führen.
- Vor jedem Entleeren des Staubbehälters immer Netzstecker herausziehen.
- Beim Saugen immer darauf achten, dass die Filter eingesetzt sind.
- Zwischendurch das Zubehör reinigen, z.B. mit Hilfe eines Lappens.
- Stellen Sie sicher, dass der Filter nach der Reinigung trocken ist, bevor Sie ihn wieder einfügen. Ansonsten kann es zu Elektroschocks oder anderen Schäden führen.

Für Schäden, die durch Nichtbeachten dieser Gebrauchsanleitung entstehen, lehnt Coop jegliche Haftung ab.

Inhaltsverzeichnis

	Seite
1. Sicherheitshinweise	2
2. Produktebeschrieb	5
3. Wissenswertes	6
4. Inbetriebnahme	6
5. Zusammenbau und Aufladen	6
6. Anwendung	6
7. Wartung und Reinigung des Geräts	6
8. Störungen	8
9. Entsorgung	8
10. Coop Garantie/Coop Service	8
11. Konsumenteninformation	9

2) Produktebeschrieb

- 1: On / Off Schalter
- 2: Öffnungstaste für Staubbehälter
- 3: Filterrahmen
- 4: Zyklonfilter
- 5: Staubbehälter

- A: Ladestation
B: Kleine Saugdüse
C: Verbindungsrohr
D: Netzteil



3) Wissenswertes

Der Satrap Aspira Mano 3 ist ein handlicher Handstaubsauger mit hoher Saugleistung. Die kabellose Benutzung erhöht die Mobilität um ein Vielfaches und sorgt für die notwendige Flexibilität. Der Staubbehälter ermöglicht die direkte Entsorgung von Staub im Abfalleimer, ohne sich die Hände schmutzig zu machen. Die Anwendung des Aspira Mano 3 ist sehr einfach und sorgt für ein angenehmes Erlebnis.

4) Inbetriebnahme

Nur an Wechselstrom mit 100-240 Volt Netzspannung anschliessen. Gerät auspacken und auf Transportschäden kontrollieren. Falls das Gerät beschädigt sein sollte, bitte sofort Ihrer Verkaufsstelle zur Reparatur übergeben.

5) Zusammenbau und Aufladen

Ihr Aspira Mano 3 lässt sich mit einfachen Handgriffen schnell zusammensetzen.

Staubsauger und Ladestation:

1. Nehmen Sie alle Bestandteile aus der Verpackung und legen Sie diese vor sich hin.
2. Nehmen Sie das Netzkabel und stecken Sie dieses zum einen auf der Unterseite der Ladestation ein. Stecken Sie nun den Netzadapter in die Steckdose (100-240 V).
3. Setzen Sie den Handstaubsauger in die Ladestation

Zusätzliche Infos:

- Die Ladezeit beträgt ca. 6.5 Stunden.
- Die Laufzeit beträgt maximal 24 Minuten.
- Sobald der Ladevorgang beginnt, leuchtet das Lämpchen rot auf. (Das Lämpchen umschliesst den Startknopf am Handsauger).
- Nach Beendigung des Ladevorgangs erscheint das Lämpchen in grün, dieses schaltet nach 10 Minuten automatisch aus.
- Wenn das Lämpchen im Arbeitsmodus grün aufblinkt, bedeutet dies, dass der Akkustand sehr niedrig ist und sich das

- Gerät in Kürze ausschalten wird. Stecken Sie die Ladestation aus, solange Sie diese nicht benutzen.

6) Anwendung

Handsauger:

1. Nehmen Sie das Verbindungsrohr (C) zusammen mit der kleinen Saugdüse (B) aus der Halterung der Ladestation, falls sie dieses vorher daran befestigt haben. Schliessen Sie beide Teile an den Handsauger an, dabei müssen das Verbindungsrohr und der Handsauger zusammengefügt werden. Grundsätzlich spielt es keine Rolle wie Sie das Verbindungsrohr in den Handsauger einfügen, die kleine Saugdüse kann jederzeit beliebig gedreht werden.
2. Die angefügte Bürste an der kleinen Saugdüse kann jederzeit geöffnet werden, dadurch vermeiden Sie Kratzer und andere Beschädigungen.
3. Der Handsauger wird zur Reinigung von Ecken, Spalten, Tischen, Möbeln, Autositzen usw. empfohlen.

7) Wartung und Reinigung des Geräts

Allgemein:

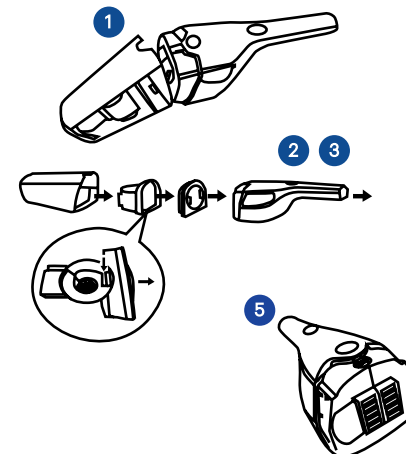
- Der Staubbehälter und der Filter sollten regelmässig gereinigt werden, um jeweils die maximale Saugkraft zu garantieren.
- Stellen Sie jeweils sicher, dass der Staubsauger ausgeschaltet und die Ladestation ausgesteckt ist, bevor Sie mit der Reinigung des Geräts beginnen.
- Sobald der Staubbehälter voll ist, muss dieser gereinigt werden.
- Stellen Sie sicher, dass sämtliche Bestandteile nach der Reinigung trocken sind, bevor Sie diese wieder einfügen.

Reinigungsschritte:

1. Drücken Sie die "Öffnungstaste Staubbehälter", welche sich in der

Mitte des Handsaugers befindet. Sie haben beide Hauptbestandteile des Handsaugers vor sich liegen.

2. Entfernen Sie nun den "Zyklonen"-Filter aus dem vorderen Teil des Handsaugers, in dem Sie diesen vorsichtig herausziehen. Benutzen Sie dazu die zwei Griffe.
3. Auf der unteren Seite des "Zyklonen"-Filters befindet sich ein mit "Push" beschrifteter Knopf, dadurch können Sie den Baumwollfilter von dem "Zyklonen"-Filter lösen.
4. Den "Zyklonen"-Filter können Sie mit Wasser reinigen (alles was aus Plastik besteht), dieser muss aber unbedingt trocken sein, bevor er wieder eingefügt wird. Den blauen Filter bitte nur mit einer Bürste reinigen, seien Sie vorsichtig dabei. Den weissen Baumwollfilter können Sie mit Wasser reinigen. Stellen Sie sicher das sämtliche Bestandteile trocken sind, bevor Sie diese wieder zusammenfügen.
5. Entfernen Sie den zweiten Baumwollfilter im hinteren Teil des Handstaubsaugers, in dem Sie ihn einfach seitlich herausziehen. Der Baumwollfilter (Analog Baumwollfilter im "Zyklonen"-Filter) kann mit Wasser gereinigt werden, stellen Sie auch hier sicher, dass der Filter vor dem Einsetzen trocken ist.





8) Störungen

Falls ein Problem im Gebrauch auftreten sollte, haben Sie die Möglichkeit, zunächst folgende Ursachen zu überprüfen.

Problem	Mögliche Ursache	Lösung
Das Gerät funktioniert nicht.	<ul style="list-style-type: none"> Die Batterie ist leer. 	<ul style="list-style-type: none"> Batterie aufladen.
Das Gerät schaltet automatisch aus, nachdem das Lämpchen 3 mal aufleuchtet (grün oder rot).	<ul style="list-style-type: none"> Die Batterie hat ein Problem 	<ul style="list-style-type: none"> Bitte laden Sie das Gerät erneut. Falls es immer noch nicht funktioniert, melden Sie sich bitte in Ihrer Coop Verkaufsstelle.
Die Saugkraft lässt nach.	<ul style="list-style-type: none"> Der Staubbehälter ist voll. Die Luftzufuhr oder der "Zyklonen"-Filter sind blockiert. Die Akkuleistung ist ungenügend. 	<ul style="list-style-type: none"> Reinigen Sie den Staubbehälter. Reinigen Sie die Filter Batterie aufladen.

Sollte die Störung trotz dieser Kontrollmassnahmen nicht behoben werden können, bitten wir Sie, das Gerät Ihrer Coop Verkaufsstelle zu übergeben.

9) Entsorgung

Alle Elektrogeräte müssen im Interesse der Umwelt, am Ende ihrer Lebensdauer einer ordnungsgemässen Entsorgung zugeführt werden. Ausgedientes Gerät durch Abtrennen des Netzkabels unbrauchbar machen und in Ihre Coop Verkaufsstelle zur kontrollierten Entsorgung bringen.



Gerät zur Entsorgung zurück in die Verkaufsstelle Pappoter l'appareil hors d'usage au point de vente Riportare l'apparecchio al punto di vendita per il corretto smaltimento

10) Coop Garantie/Coop Service

Wir gewährleisten für Elektrogeräte 2 Jahre Coop-Garantie ab Verkaufsdatum. Innerhalb der Garantiezeit repariert Ihnen der Coop Service das Gerät kostenlos, ohne Fracht- oder Reisekosten und ohne Verrechnung der Arbeitszeit und Ersatzteile.

Coop kann keine Garantie gewähren:

wenn Defekte oder Schäden infolge Missachtung dieser Gebrauchsanleitung entstehen

- wenn Defekte oder Schäden infolge Missachtung dieser Gebrauchsanleitung entstehen
- bei unsachgemässer Behandlung durch den Käufer oder Drittpersonen bei gewerblicher Nutzung
- bei normaler Abnutzung
- falls Reparaturen durch den Käufer oder Drittpersonen vorgenommen werden
- wenn der Garantieschein oder Kassequittung fehlt

Bei Garantieanspruch bitte die Kassequittung oder den Garantieschein vorlegen, welche Sie sorgfältig aufbewahren sollten.

11) Konsumenteninformation

Warendeklaration
 Akku Handstaubsauger
 Satrap Aspira Mano 3
 SAP 6.082.129

(Typenbezeichnung Coop)

1. Allgemeine Angaben

Herkunft
 Garantiezeit
 Service Garantie
 Service durch
 Gebrauchsanleitung

China
 2 Jahre
 5 Jahre
 Coop Service
 Ja

2. Elektrische Daten

Ladegerät:
 Nennspannung

100-240 Volt

Akkumulator:
 Typ
 Nennspannung
 Nennleistung

Li-Ion
 18 Volt
 80 Watt

Sicherheitsanforderungen

Europäische/Internationale Normen EN / IEC erfüllt

3. Gerätedaten

Motorsystem
 Filtersystem

Turbinenmotor
 Motor-Filter (Brandschutz), "Zyklonen"-Filter, Abluftfilter, auswaschbar
 80 Watt
 H/B: 10 x 12 cm (Gerät)
 1.7 kg
 1.68 m
 ca. 0.3 l
 81dBA
 ca. 24 min
 ca. 6.5 h
 Kunststoff

Saugleistung an der Düse
 Gerätemasse
 Gewicht inkl. Zubehör
 Kabellänge
 Nutzinhalt Staubbehälter
 Geräuschpegel dBA
 Laufzeit
 Ladezeit
 Material

4. Zubehör (im Preis inbegriffen)

1 Kleine Saugdüse, 1 Verbindungsrohr, 1 Ladestation inkl. Netzadapter



1. Consignes de sécurité

- Avant de mettre l'appareil en service, lire attentivement le mode d'emploi, qui fournit des renseignements importants sur la sécurité, l'utilisation et l'entretien de l'appareil.
- Conserver soigneusement ce mode d'emploi pour pouvoir le remettre à un éventuel futur utilisateur.
- Brancher l'appareil uniquement sur une prise de courant alternatif 100-240 volts.
- Ne jamais plonger l'appareil dans l'eau. Le nettoyer exclusivement avec un chiffon sec en prenant soin de toujours le débrancher préalablement. Ne pas utiliser de produits d'entretien corrosifs ou de solvants.
- Débrancher l'appareil en tirant sur la fiche, jamais sur le cordon d'alimentation.
- Ne pas utiliser l'appareil à proximité d'une baignoire, d'une douche, d'un lavabo ou d'une piscine remplis d'eau. Si, malgré toutes les précautions prises, l'appareil devait tomber dans l'eau, le débrancher impérativement avant de l'en sortir.
- Ne jamais laisser fonctionner l'appareil sans surveillance.
- Arrêter et débrancher l'appareil après chaque utilisation.
- Cet appareil peut être utilisé par des enfants à partir de 8 ans, par des personnes aux capacités physiques, sensorielles ou intellectuelles réduites ou par des personnes manquant d'expérience, à condition de les surveiller ou de leur fournir les instructions nécessaires à l'utilisation de l'appareil et de les avertir des risques qui en découlent. Ne pas laisser les enfants jouer avec l'appareil. Le nettoyage et l'entretien courant ne doivent pas être confiés à des enfants sans surveillance.
- Ne pas poser l'appareil à proximité d'une source de chaleur. Ne pas exposer le cordon d'alimentation à une source de chaleur directe (p. ex. plaque de cuisinière, flamme, semelle de fer à repasser ou radiateur).
- Veiller à la bonne stabilité de l'appareil pendant son utilisation et éviter que le cordon d'alimentation ne se trouve dans le passage.
- Utiliser l'appareil exclusivement pour l'usage auquel il est destiné et uniquement à des fins domestiques.
- N'utiliser que les accessoires du fabricant.
- Tenir l'appareil hors de portée des enfants.
- Faire réparer l'appareil/le cordon d'alimentation exclusivement par le Service

après-vente Coop.

- Pour des raisons de sécurité, ne plus utiliser l'appareil s'il est endommagé. Si la fiche, le cordon d'alimentation ou l'extérieur de l'appareil présentent un défaut, ou si l'appareil est tombé ou a été endommagé d'une quelconque façon, l'apporter sans attendre dans un point de vente Coop pour le faire contrôler et réparer par le Service après-vente Coop.
- Lorsque l'appareil est hors d'usage, le rendre définitivement inutilisable en sectionnant le cordon d'alimentation et le rapporter au point de vente Coop, qui veillera à l'éliminer dans les règles.
- Utiliser l'appareil exclusivement pour l'usage auquel il est destiné (pour aspirer la poussière à l'intérieur de la maison). Ne pas l'utiliser sur des personnes ou sur des animaux.
- Pour ne pas endommager l'appareil et éviter tout risque d'incendie ou d'explosion, ne jamais aspirer de liquide, de ciment, de plâtre, de poussière de toner d'imprimante, de braises, de mégots encore incandescents ou d'objets inflammables ou explosifs. Eviter d'aspirer des objets durs ou pointus car ces derniers pourraient endommager l'appareil.
- Utiliser la brosse du suceur pour éviter de rayer ou d'endommager les surfaces.
- Bien laisser sécher les tapis et moquettes shampooinés ou nettoyés avec un chiffon mouillé avant d'utiliser l'aspirateur.
- Etre très prudent en passant l'aspirateur dans les escaliers (risque de chute).
- Ne pas laisser les enfants jouer à proximité de l'appareil en marche. Malgré le microfiltre dont il est équipé, l'aspirateur peut rejeter dans l'air des particules de poussière susceptibles de provoquer, en cas d'inhalation, des réactions allergiques chez les enfants.
- Toujours éteindre et débrancher l'appareil avant de vider le bac à poussière.
- Avant d'utiliser l'appareil, s'assurer que les filtres sont bien en place.
- Nettoyer de temps en temps les accessoires, par exemple avec un chiffon.
- Une fois les filtres nettoyés, s'assurer qu'ils sont bien secs avant de les remettre en place: risque d'électrocution ou d'endommagement.

Coop décline toute responsabilité en cas de dommages résultant du non-respect du présent mode d'emploi.

Sommaire

	Page
1. Consignes de sécurité.....	10
2. Description du produit	13
3. Caractéristiques	14
4. Mise en service	14
5. Montage et mise en charge.....	14
6. Utilisation de l'appareil.....	14
7. Entretien et nettoyage.....	14
8. Dépannage.....	16
9. Elimination.....	16
10. Garantie/Service après-vente Coop.....	16
11. Information consommateurs	17

2) Description du produit

- 1: interrupteur marche/arrêt
- 2: touche d'ouverture du bac à poussière
- 3: cadre du filtre
- 4: filtre cyclonique
- 5: bac à poussière

- A: station de charge
B: suceur
C: adaptateur
D: adaptateur secteur



3) Caractéristiques

L'appareil aspira mano 3 de Satrap est un aspirateur à main puissant et ultra-pratique grâce à sa technologie sans fil. Son bac permet de vider directement la poussière dans une poubelle sans avoir à se salir les mains. Un aspirateur qui allie simplicité et confort d'utilisation.

4) Mise en service

Déballer l'appareil et vérifier qu'il n'a pas été endommagé pendant le transport. Si c'est le cas, le rapporter immédiatement au point de vente pour le faire réparer. Brancher l'appareil uniquement sur une prise de courant alternatif 100-240 V.

5) Montage et mise en charge

L'aspirateur Satrap aspira mano 3 se monte en un clin d'œil.

Aspirateur et station de charge:

1. Déballer l'ensemble des pièces et les placer devant soi.
2. Insérer le connecteur de l'adaptateur secteur dans la prise située sous la station de charge. Insérer ensuite l'adaptateur secteur dans la prise électrique (100-240 V).
3. Placer l'aspirateur sur la station de charge.

Informations complémentaires:

- Le temps de charge est d'env. 6.5 heures.
- L'autonomie est de 24 minutes.
- Un témoin lumineux rouge s'allume au niveau de l'interrupteur marche/arrêt de l'aspirateur dès que la batterie est en charge.
- Une fois la batterie entièrement chargée, le témoin lumineux passe au vert. Il s'éteint ensuite automatiquement au bout de 10 minutes.
- Si le témoin lumineux clignote (vert) pendant l'utilisation de l'appareil, cela signifie que le niveau de charge de la batterie est très faible et que l'appareil est sur le point de s'éteindre.
- Ne pas laisser la station de charge branchée si elle n'est pas utilisée.

6) Utilisation de l'appareil

1. Retirer le suceur (B) et son adaptateur (C) de la station de charge. Fixer l'adaptateur à l'aspirateur, puis fixer le suceur à l'adaptateur. Il est possible de faire tourner le suceur dans n'importe quel sens sur son adaptateur.
2. Faire pivoter la brosse du suceur pour éviter de rayer ou d'endommager les surfaces.
3. Cet aspirateur est recommandé pour les endroits difficilement accessibles ainsi que les tables, les meubles, les sièges auto, etc.

7) Entretien et nettoyage

Remarques générales:

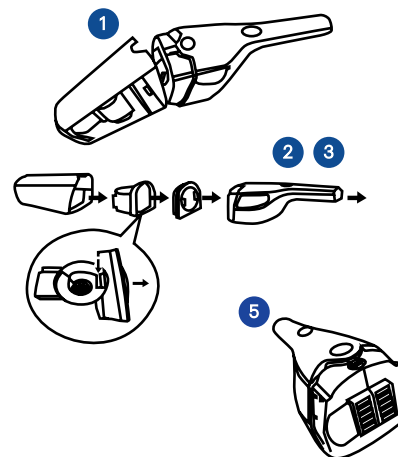
- Nettoyer régulièrement le bac à poussière et le filtre afin que l'appareil aspire de manière optimale.
- Avant de nettoyer l'appareil, s'assurer qu'il est éteint et que la station de charge est débranchée.
- Toujours nettoyer le bac à poussière après l'avoir vidé.
- Une fois tous les éléments nettoyés, s'assurer qu'ils sont bien secs avant de les remettre en place.

Nettoyage:

1. Appuyer sur le bouton d'ouverture du bac à poussière situé au milieu de l'aspirateur. Poser les deux éléments principaux de l'aspirateur devant soi.
2. Retirer le filtre cyclonique de l'élément avant (le bac) en tirant délicatement sur celui-ci. Pour ce faire, insérer le pouce et l'index dans les deux logements prévus à cet effet.
3. Le filtre cyclonique est doté d'un bouton "Push" (en bas) qui permet de sortir le filtre en coton de son logement.
4. Nettoyer toutes les parties en plastique du filtre cyclonique et veiller à ce qu'il soit bien sec avant de le remettre en place. Nettoyer le filtre bleu uniquement à l'aide d'une brosse, en le manipulant avec précaution. Le filtre en coton blanc peut être nettoyé à l'eau. Une fois tous les éléments

nettoyés, s'assurer qu'ils sont bien secs avant de les remettre en place.

5. Retirer le filtre-moteur de l'élément arrière de l'aspirateur et le faisant glisser sur le côté. Ce filtre en coton peut être nettoyé à l'eau (comme le filtre en coton du filtre cyclonique). Veiller à ce qu'il soit lui aussi bien sec avant de le remettre en place.



8) Dépannage

Si l'appareil ne fonctionne plus correctement, vérifier avant toute chose les points suivants.

Problème	Causes possibles	Solution
L'appareil ne fonctionne pas.	<ul style="list-style-type: none">La batterie est déchargée.	<ul style="list-style-type: none">Recharger la batterie.
Le témoin lumineux (rouge ou vert) clignote 3 fois puis l'appareil s'éteint automatiquement.	<ul style="list-style-type: none">Il y a un problème avec la batterie.	<ul style="list-style-type: none">Charger une nouvelle fois l'appareil. Si le problème persiste, se rendre dans un point de vente Coop pour faire réparer l'appareil.
L'appareil a du mal à aspirer.	<ul style="list-style-type: none">Le bac à poussière est plein.L'arrivée d'air ou le filtre cyclonique sont bouchés.La batterie n'est pas assez chargée.	<ul style="list-style-type: none">Nettoyer le bac à poussière.Nettoyer les filtres.Recharger la batterie.

Si le problème persiste, rapporter l'appareil au point de vente Coop le plus proche.

9) Elimination

Les appareils électriques en fin de vie doivent être éliminés dans le respect de la législation et de l'environnement. Lorsque l'appareil est hors d'usage, le rendre définitivement inutilisable en sectionnant le cordon d'alimentation et le rapporter au point de vente Coop, qui veillera à l'éliminer dans les règles.



Gerät zur Entsorgung zurück in die Verkaufsstelle Papporter l'appareil hors d'usage au point de vente Riportare l'apparecchio al punto di vendita per il corretto smaltimento

10) Garantie/Service après-vente Coop

La garantie Coop s'applique pendant 2 ans à partir de la date d'achat sur tous les appareils électroménagers. Pendant cette période, le Service après-vente Coop

effectue gratuitement les réparations en prenant à sa charge les frais de port, la main-d'œuvre et les pièces détachées.

La garantie Coop ne s'applique pas dans les cas suivants:

- défauts ou dommages résultant du non-respect du mode d'emploi;
- usage inapproprié de l'appareil par l'acheteur ou par un tiers;
- usage à des fins professionnelles;
- usure normale de l'appareil;
- réparations effectuées par l'acheteur ou par un tiers;
- absence du bon de garantie ou du ticket de caisse.

La garantie ne pouvant être accordée que sur présentation du bon de garantie ou du ticket de caisse, il est recommandé de conserver soigneusement ces justificatifs.



11) Information consommateurs

Fiche technique
Aspirateur à main sans fil
aspira mano 3 Satrap

N° SAP: 6.082.129

(appellation Coop)

1. Données générales

Provenance
Durée de la garantie
SAV assuré pendant
SAV assuré par
Mode d'emploi

Chine
2 ans
5 ans
Le Service après-vente Coop
Oui

2. Données électriques

Station de charge:
Tension nominale

100-240 V

Batterie:
Type
Tension nominale
Puissance nominale

Lithium-ion
18 V
80 W

Normes de sécurité remplies

Normes européennes/internationales EN/CEI

3. Données techniques

Moteur
Filtres

Puissance d'aspiration au niveau du suceur
Dimensions
Poids total (avec accessoires)
Longueur du cordon d'alimentation
Capacité du bac à poussière
Niveau sonore
Autonomie
Temps de charge
Matériau

Moteur à turbine
filtre-moteur (anti-feu), filtre cyclonique, filtre à air sortant (lavables)
80 W
H x l: 10 x 12 cm (appareil)
1.7 kg
1.68 m
0.3 l env.
81 dB (A)
24 min. env.
6.5 h env.
Plastique

4. Accessoires fournis

1 suceur, 1 adaptateur, 1 station de charge avec adaptateur secteur



1. Avvertenze di sicurezza

- Prima di mettere in funzione l'apparecchio, leggere attentamente le istruzioni per l'uso: contengono importanti indicazioni riguardanti la sicurezza, l'uso e la manutenzione dell'apparecchio.
- Conservare accuratamente le istruzioni per l'uso che dovranno essere messe a disposizione di chiunque entri in possesso dell'apparecchio.
- L'apparecchio funziona soltanto con corrente alternata a 100-240 V.
- Non immergere mai l'apparecchio nell'acqua. Per pulirlo, strofinare con un panno asciutto. Ricordarsi di staccare prima la spina. Non usare detergenti o soluzioni corrosivi.
- Non staccare mai la spina tirando il cavo.
- Non usare l'apparecchio nelle immediate vicinanze di vasche da bagno, piscine, docce o lavandini. Se, tuttavia, l'apparecchio dovesse cadere in acqua, non toglierlo finché è attaccato alla corrente. Staccare subito la spina.
- Non lasciare mai incustodito l'apparecchio acceso.
- Spegnerne sempre l'apparecchio dopo averlo usato e staccare la spina.
- Questo apparecchio può essere utilizzato da bambini a partire da 8 anni e da persone con ridotte facoltà fisiche, sensoriali o mentali o che non dispongono dell'esperienza o delle conoscenze necessarie, solo sotto supervisione e dopo un'istruzione dettagliata sull'utilizzo sicuro dell'apparecchio e sui pericoli correlati. Non lasciare giocare i bambini con l'apparecchio. Non affidare la pulizia e la manutenzione ai bambini senza supervisione.
- Non collocare mai l'apparecchio vicino a fonti di calore. Non lasciare mai il cavo nelle immediate vicinanze di fonti di calore (p.es. fornelli accesi, fiamme vive, ferro da stiro o stufe accesi).
- Durante il funzionamento l'apparecchio dev'essere appoggiato su una base stabile e il cavo elettrico non deve intralciare il passaggio.
- Usare l'apparecchio soltanto in casa e mai per scopi diversi da quelli previsti.
- Utilizzare esclusivamente gli accessori del fornitore.
- Tenere lontano l'apparecchio dalla portata dei bambini.
- Per le riparazioni e gli interventi sull'apparecchio o sul cavo elettrico, rivolgersi esclusivamente al Servizio dopo vendita Coop.
- Per evitare qualsiasi pericolo, non usare l'apparecchio se danneggiato. Qualora la spina, il cavo o l'involucro risultassero difettosi, l'apparecchio cadesse o fosse danneggiato in altro modo, rivolgersi immediatamente al Servizio dopo

- vendita Coop del proprio punto di vendita per riparazione o controllo.
- Tagliare il cavo di alimentazione e consegnare l'apparecchio inutilizzabile al punto di vendita Coop più vicino per il corretto smaltimento.
- Utilizzare l'apparecchio solo in casa per aspirare a secco. Non utilizzare l'aspirapolvere su persone o animali.
- Non usare mai l'apparecchio per aspirare liquidi, cemento, gesso, polvere del toner, mozziconi di sigarette, cenere o carbone ardente oppure sostanze e gas infiammabili o esplosivi. Non aspirare oggetti duri e appuntiti poiché questi possono danneggiare l'apparecchio.
- Utilizzare la spazzola in dotazione con la bocchetta piccola per evitare graffi o altri danni.
- Prima di aspirare tappeti o moquette puliti a umido o con schiuma, lasciarli asciugare completamente.
- Sulle scale passare l'aspirapolvere sempre con la massima attenzione (pericolo di caduta).
- I bambini non devono giocare vicino all'apparecchio in funzione. Nonostante il filtro dell'aria, ridotte quantità di particelle di polvere possono essere presenti nell'aria e, qualora inalate, possono provocare reazioni allergiche nei bambini.
- Staccare sempre la spina prima di svuotare il contenitore raccogli-polvere.
- Prima di passare l'aspirapolvere verificare che siano inseriti i filtri.
- Pulire ogni tanto gli accessori, servendosi p.es. di un panno.
- Controllare che dopo la pulizia il filtro sia ben asciutto prima di reinserirlo, in caso contrario sussiste il pericolo di elettrocuzione o di altri danni.

Coop declina ogni responsabilità per i danni derivanti dal mancato rispetto delle presenti istruzioni per l'uso.

Indice

	Pagina
1. Avvertenze di sicurezza.....	18
2. Descrizione del prodotto.....	21
3. Informazioni utili.....	22
4. Messa in funzione.....	22
5. Assemblaggio e ricarica.....	22
6. Utilizzo.....	22
7. Manutenzione e pulizia del dispositivo.....	22
8. Problemi.....	24
9. Smaltimento.....	24
10. Garanzia Coop / Servizio dopo vendita Coop.....	24
11. Informazioni per i consumatori.....	25

2) Descrizione del prodotto

- 1: Interruttore ON/OFF
- 2: Tasto di apertura per il contenitore raccogliipolvere
- 3: Supporto del filtro
- 4: Filtro ciclonico
- 5: Contenitore raccogliipolvere

- A: Base di ricarica
B: Bocchetta piccola
C: Tubo di collegamento
D: Alimentatore



3) Informazioni utili

Il Satrap Aspira Mano 3 è un aspirapolvere manuale a elevata potenza d'aspirazione. Senza filo, l'apparecchio offre una maneggevolezza e una flessibilità senza pari. Il contenitore raccogli-polvere consente lo svuotamento diretto della polvere nella pattumiera senza sporcarsi le mani. L'Aspira Mano 3 è facilissimo da usare.

4) Messa in funzione

L'apparecchio funziona soltanto con corrente alternata a 100 - 240 V. Togliere l'apparecchio dall'imballaggio e controllare se vi sono danni causati dal trasporto. In caso si riscontrassero danni, riportarlo immediatamente al punto di vendita per la riparazione.

5) Assemblaggio e ricarica

L'Aspira Mano 3 può essere assemblato rapidamente con semplici operazioni.

Aspiratore e base di ricarica

1. Disimballare tutti i componenti e disporli davanti a sé.
2. Inserire il cavo nella parte bassa della base di ricarica. Inserire quindi l'adattatore a rete nella presa elettrica (100-240 V).
3. Sistemare l'aspirapolvere manuale nella base di ricarica

Informazioni supplementari

- Una ricarica completa dura ca. 6,5 ore.
- L'autonomia massima è di 24 minuti.
- La spia rossa si accende, non appena inizia la procedura di ricarica. (La spia circonda il tasto d'accensione dell'aspiratore manuale).
- A ricarica conclusa, la spia passa al verde, spegnendosi automaticamente dopo 10 minuti.
- Se la spia verde lampeggia durante la modalità di lavoro, significa che il livello della batteria è bassissimo e che l'apparecchio si spegnerà a breve.
- Staccare sempre la spina della base di ricarica, quando non è in uso.

6) Utilizzo

Aspiratore manuale

1. Se è stato precedentemente fissato alla base, togliere il tubo di collegamento (C) insieme alla bocchetta piccola (B) dal supporto della base di ricarica. Fissare la bocchetta (B) al tubo (C), quindi collegare il tubo all'apparecchio. Non importa in che modo inseriate il tubo di collegamento nell'apparecchio, poiché la bocchetta piccola può essere inserita su ambo i lati.
2. La spazzola integrata nella bocchetta piccola può essere aperta in qualsiasi momento per evitare graffi e altri danni durante la fase di pulizia.
3. L'aspirapolvere manuale è particolarmente adatto per pulire angoli, fessure, tavoli, mobili, sedili di automobili ecc.

7) Manutenzione e pulizia del dispositivo

Informazioni generali

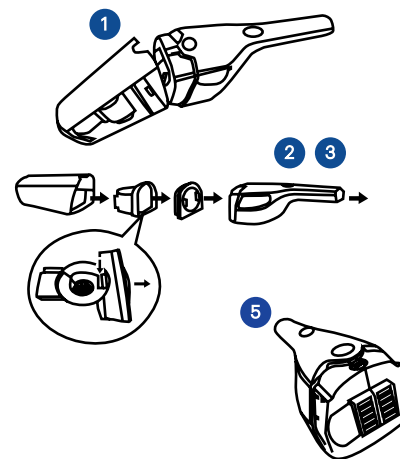
- Pulire regolarmente il contenitore raccogli-polvere e il filtro per garantire la massima potenza d'aspirazione.
- Prima di pulire l'apparecchio, spegnere l'aspirapolvere e togliere la spina della base.
- Pulire il contenitore raccogli-polvere non appena è colmo.
- Controllare che dopo la pulizia tutte le parti siano asciutte prima di reinserirle.

Fasi di pulizia

1. Premere il «tasto di apertura per il contenitore raccogli-polvere» che si trova nel mezzo dell'aspiratore manuale. Ora ci si trova di fronte ai due componenti principali dell'aspiratore manuale.
2. Estrarre ora il filtro «ciclonico» dalla parte frontale dell'aspiratore tirando sulle due linguette lentamente.
3. Sul lato inferiore del filtro «ciclonico» si trova un tasto con la scritta «Push», che permette di staccare dal filtro

«ciclonico» il filtro in cotone.

4. Il filtro «ciclonico» può essere lavato con acqua (tutte le parti in plastica), ma prima di reinserirlo dev'essere assolutamente asciutto. Pulire delicatamente il filtro blu con un spazzola. Lavare il filtro bianco in cotone con acqua. Prima di assemblare tutte le parti, controllare che siano ben asciutte.
5. Estrarre lateralmente il secondo filtro in cotone dalla parte posteriore dell'aspirapolvere manuale. Lavare il filtro in cotone (analogamente al filtro in cotone nel filtro «ciclonico») con acqua e assicurarsi che sia ben asciutto prima di reinserirlo.



8) Problemi

In caso di problemi durante l'uso, verificare prima le seguenti cause.

Problema	Possibili cause	Soluzione
L'apparecchio non funziona.	<ul style="list-style-type: none">La batteria è scarica.	<ul style="list-style-type: none">Ricaricare la batteria.
L'apparecchio si spegne automaticamente dopo che la spia (verde o rossa) ha lampeggiato per 3 volte.	<ul style="list-style-type: none">La batteria ha un problema.	<ul style="list-style-type: none">Ricaricare nuovamente la batteria. Se continua a non funzionare, rivolgersi a un punto di vendita Coop.
La potenza aspirante si riduce.	<ul style="list-style-type: none">Il contenitore raccogli-polvere è pieno.La ventola d'aria o il filtro ciclonico sono bloccati.La prestazione della batteria è insufficiente.	<ul style="list-style-type: none">Pulire il contenitore raccogli-polvere.Pulire i filtri.Ricaricare la batteria.

Se il difetto dovesse persistere anche dopo queste operazioni di controllo, portare l'apparecchio al punto di vendita Coop.

9) Smaltimento

Tutti gli apparecchi elettrici fuori uso devono essere smaltiti nel rispetto dell'ambiente. Tagliare il cavo elettrico e portare l'apparecchio a un punto di vendita Coop per il corretto smaltimento.



Gerät zur Entsorgung zurück in die Verkaufsstelle. Rapporter l'appareil hors d'usage au point de vente. Riportare l'apparecchio al punto di vendita per il corretto smaltimento.

10) Garanzia Coop / Servizio dopo vendita Coop

Sugli apparecchi elettrici concediamo 2 anni di garanzia Coop a partire dalla data di acquisto. Durante la garanzia il Servizio dopo vendita Coop ripara gratuitamente l'apparecchio, senza addebitare le spese di

spedizione e trasporto, i pezzi di ricambio e il tempo impiegato per la riparazione.

La garanzia Coop decade in caso di:

- difetti/danni causati dall'inosservanza di queste istruzioni per l'uso;
- uso improprio da parte dell'acquirente o di terzi;
- uso commerciale;
- normale usura;
- riparazioni eseguite dall'acquirente o da terzi;
- manca di certificato di garanzia o dello scontrino di cassa.

In caso di richiesta di garanzia è necessario presentare lo scontrino di cassa o il certificato di garanzia che devono quindi essere conservati con cura.



11) Informazioni per i consumatori

Dichiarazione merceologica
Aspiratore manuale ricaricabile
Satrap Aspira Mano 3

SAP: 6.082.129

(Definizione Coop)

1. Dati generali

Provenienza
Garanzia
Garanzia Servizio dopo vendita
Lavori di servizio da parte di
Istruzioni per l'uso

Cina
2 anni
5 anni
Servizio dopo vendita Coop
Sì

2. Dati elettrici

Caricabatteria:
Tensione nominale

100-240 V

Batteria:
tipo
Tensione nominale
Potenza nominale

ioni di litio
18 V
80 W

Requisiti in materia di sicurezza

risponde alle norme europee/internazionali
EN / IEC

3. Dati dell'apparecchio

Sistema del motore
Sistema di filtraggio

a turbina
Filtro motore (protezione antincendio), filtro «ciclonico», filtro aria in uscita, lavabile
80 W
A/P: 10 x 12 cm (apparecchio)
1,7 kg
1,68 m
ca. 0.3 l
81 dBA
ca. 24 min
ca. 6.5 h
materiale sintetico

Potenza aspirante alla bocchetta
Dimensioni dell'apparecchio
Peso inclusi gli accessori
Lunghezza del cavo
Capacità del contenitore raccogli-polvere
Livello di rumore dBA
Autonomia
Ricarica
Materiale

4. Accessori (inclusi nel prezzo)

1 bocchetta piccola, 1 tubo di collegamento, 1 base di ricarica incl. adattatore a rete

satrap

Satrap ist einfach clever! Unkomplizierte Bedienung, funktionale Gestaltung und immer auf dem aktuellsten Stand der Technik. Dazu faire Preise und ausgezeichnete Service- und Reparaturleistungen. Kurz: Satrap ist seit 1955 eine kluge Entscheidung.

Satrap, ce sont des appareils fonctionnels à prix justes et qui répondent aux dernières avancées techniques, mais aussi un service après-vente et des réparations de qualité. Satrap, depuis 1955, c'est le bon choix!

Satrap è semplicemente geniale! Facilità d'uso, design funzionale, sempre al passo con la tecnologia, prezzi vantaggiosi e un servizio dopo vendita e di riparazione impeccabile: dal 1955 Satrap è la scelta intelligente!

www.satrap.ch

coop

Info Service

Postfach 2550, 4002 Basel

Info-Tel. 0848 888 444*

*Nationaler Tarif / Tarif national /
Tariffa nazionale