

Rilevatori di movimento

IS 180-2

bianco

EAN 4007841 603212

Art. n. 603212

 steinel



infrared sensor
180°



max. 12 m

1000 W

1000 W max.
(LED-ready)



IP54



2 - 2000 lux



5 sec - 15 min



Ideal 2 m



in-/ outside corner
bracket included



energy saving

3 years

manufacturer's
warranty
steinel.de/garantie

Descrizione del funzionamento

Il preferito dei proprietari di casa. Rilevatore di movimento a infrarosso IS 180-2, per ambienti esterni e interni, ideale per grandi pareti di case e accessi per vetture, possibilità di montaggio angolare con Sostegno per montaggio a muro angolare, angolo di rilevamento di 180°, raggio d'azione regolabile fino a 12 m o bis 5 m, durata del periodo di accensione e soglia di luce crepuscolare regolabili, campo di rilevamento limitabile con le calotte di copertura.

IS 180-2

bianco
 EAN 4007841 603212
 Art. n. 603212

Dati tecnici

Esecuzione	Rilevatori di movimento
Dimensioni (lung. x largh. x alt.)	56 x 76 x 120 mm
Allacciamento alla rete	230 V / 50 Hz
Tecnologia a sensore	Infrarossi passivi
Applicazione, luogo	Interni, Esterno
Luogo di montaggio	Parete, angolo
Montaggio	Sopra intonaco
Altezza di montaggio	1,80 – 4,00 m
Raggio d'azione radiale	$r = 1.5 \text{ m} (4 \text{ m}^2) / r = 3 \text{ m} (14 \text{ m}^2)$
Raggio d'azione tangenziale	$r = 5 \text{ m} (39 \text{ m}^2) / r = 12 \text{ m} (226 \text{ m}^2)$
Angolo di rilevamento	180 °
Angolo di apertura	90 °
Zone d'intervento	504 zone di commutazione
Altezza di montaggio ottimale	2 m
Scalabilità meccanica	No
Protezione antistrisciamento	Sì
Possibilità di schermare segmenti del campo di rilevamento	Sì
Scalabilità elettronica	No
Regolazione crepuscolare Teach	No
Regolazione crepuscolare	2 – 2000 lx
Regolazione del periodo di accensione	5 s – 15 Min.
Potenza	1000 W
Uscita di comando 1, ohmica	1000 W
Uscita di comando 1, quantità di LED/lampade fluorescenti	6 pz

Lampade fluorescenti ballast elettronico	1000 W
Lampade fluorescenti non compensato	500 VA
Lampade fluorescenti collegamento in serie	406 VA
Lampade fluorescenti con compensazione in parallelo	406 VA
Uscita di comando 1, basso voltaggio lampade alogene	1000 VA
Lampade LED	16 W
Lampade LED > 2 W	64 W
Lampade LED > 8 W	64 W
Carico capacitivo in μF	132 μF
Regolazione per mantenere luce costante	No
Funzione luce di base	No
Impostazioni tramite	Potenzimetri
Con telecomando	No
Collegamento in rete	Sì
Tipo di collegamento in rete	master/master
Grado di protezione	IP54
Materiale	Plastica
Temperatura ambiente	-20 – 50 °C
Applicazione, locale	Esterno, ingressi di abitazioni, perimetro della casa, terrazzi / balconi, Cortili e passi carrai
colore	bianco
Colore, RAL	9010
Garanzia del produttore	3 anni
Variante	bianco
VPE1, EAN	4007841603212

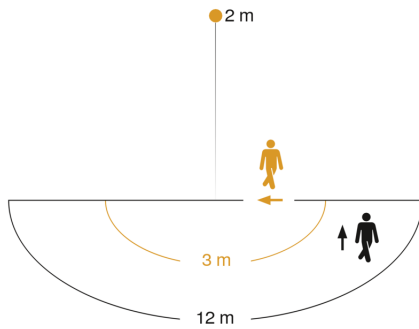
IS 180-2

bianco

EAN 4007841 603212

Art. n. 603212

Campo di rilevamento

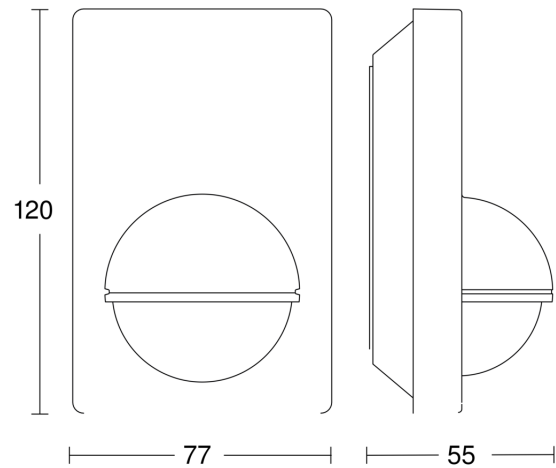


Mögliche Montagehöhe: 1,80 m – 4,00 m

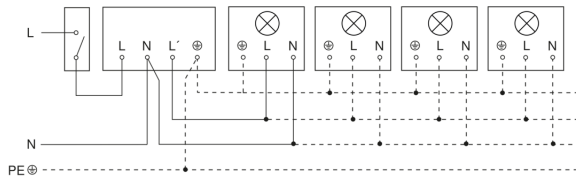
Orange: radial

Schwarz: tangential

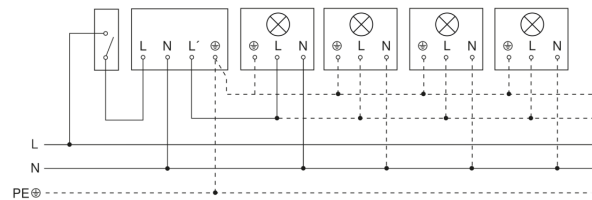
Disegno



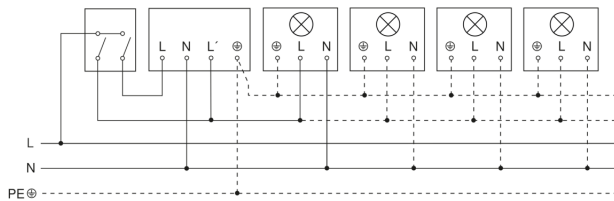
Lampada senza filo neutro



Lampada con presenza di filo neutro



Allacciamento tramite un interruttore in serie per uso manuale e automatico



Allacciamento attraverso un deviatore per funzionamento con luce continua e funzionamento automatico

