





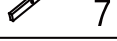
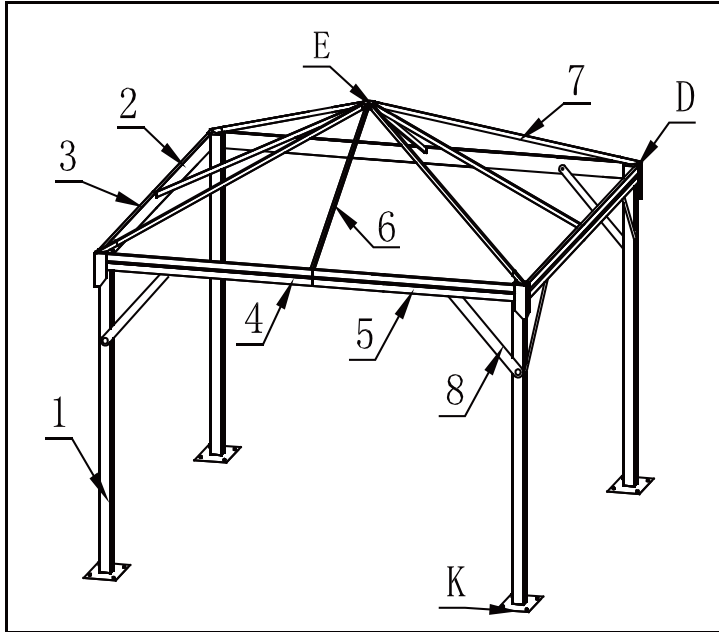

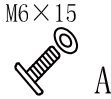
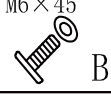
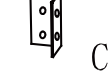
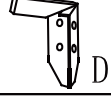






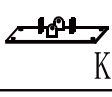





3 × 3M

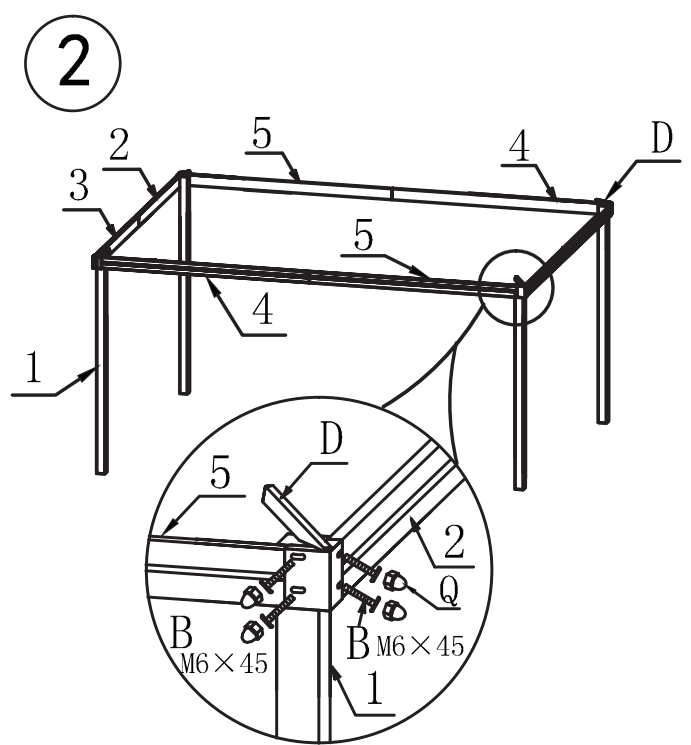
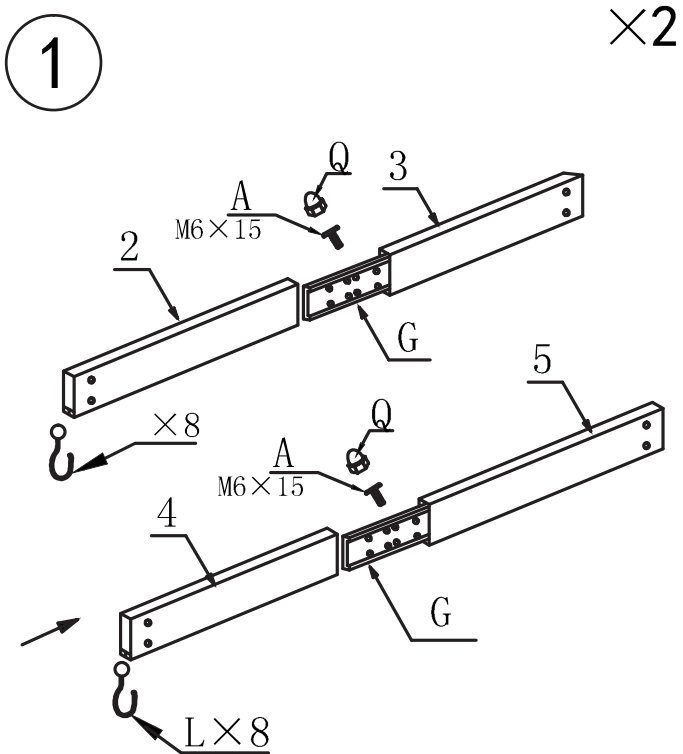
-  1 ×4
-  2 ×2
-  3 ×2
-  4 ×2
-  5 ×2
-  6 ×4
-  7 ×4

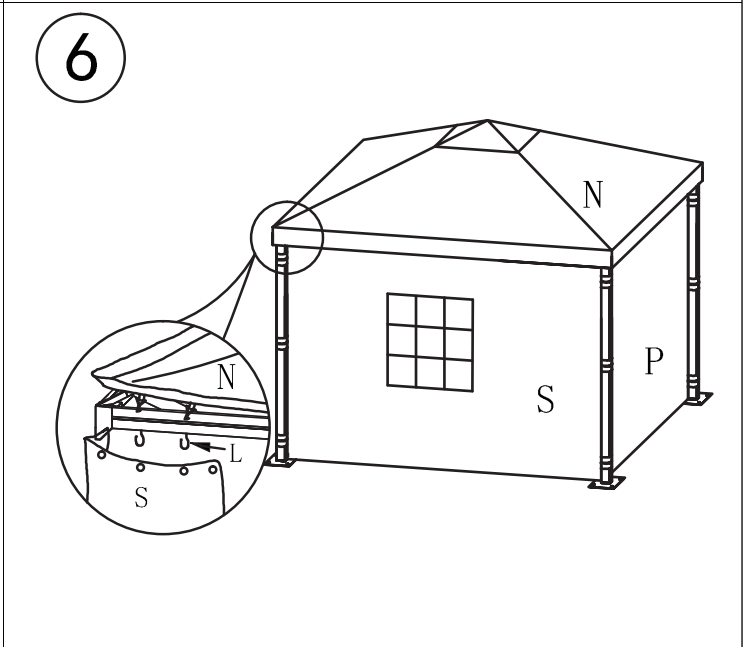
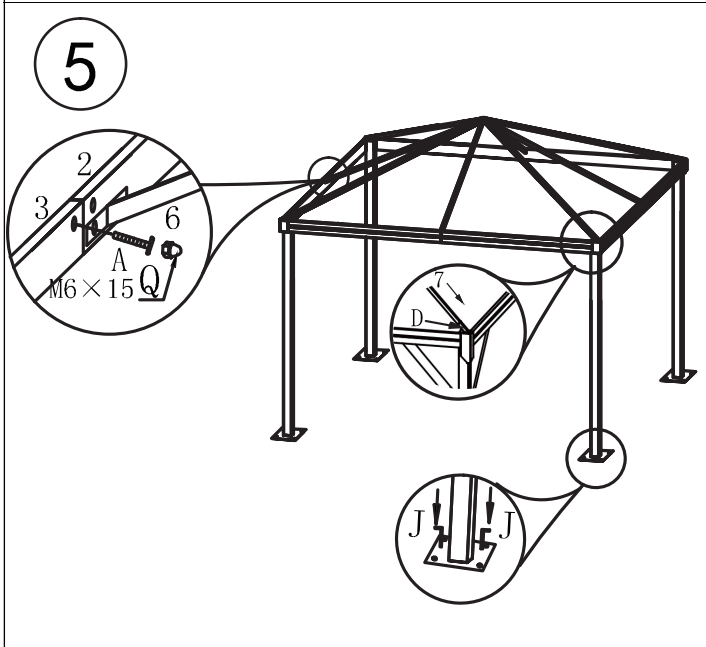
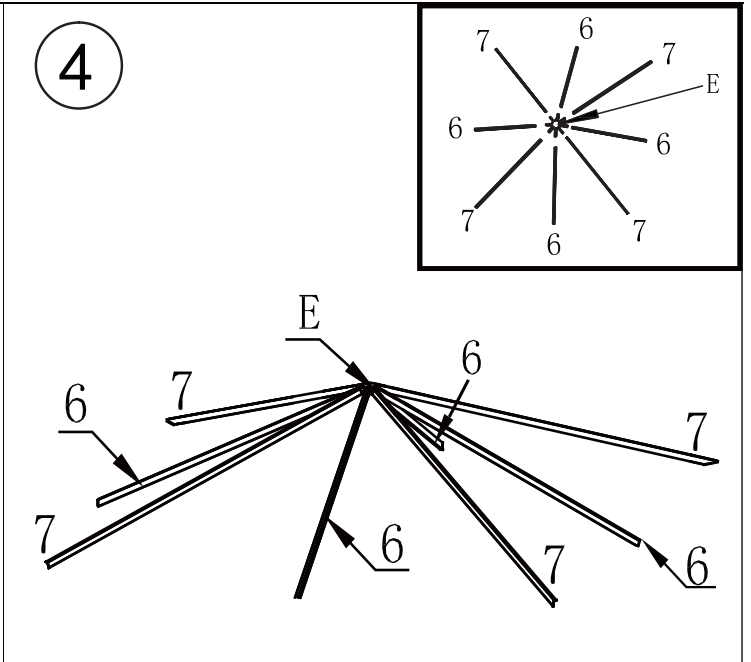
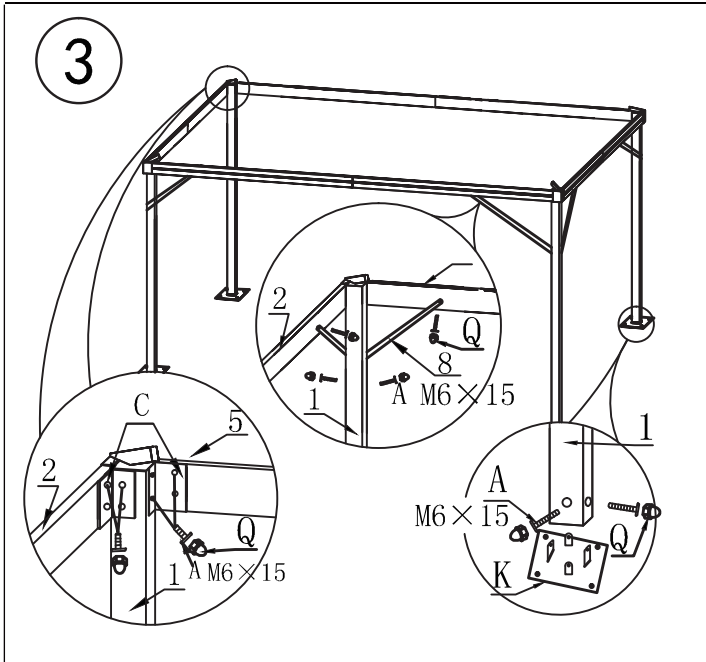


-  8 ×8

-  M6×15 A ×104
-  M6×45 B ×16
-  C ×8
-  D ×4
-  E ×1
-  G ×4
-  Q ×120

-  J ×16
-  K ×4
-  L ×32
-  M ×2
-  N ×1
-  S ×2
-  P ×2





WICHTIG: AUFMERKSAM LESEN & FÜR SPÄTER GUT AUFHEBEN.

Der Hersteller übernimmt keine Haftung für Schäden, die durch nicht-bestimmungsgemässen Gebrauch entstehen.

DIESES PRODUKT IST NUR FÜR DEN PRIVATEN GEBRAUCH IM HAUSHALT BESTIMMT, NICHT FÜR GEWERBLICHE bzw. INDUSTRIELLE NUTZUNG VORGESEHEN.

Es gibt keine Gartenmöbel, die man in unseren Wetterregionen ohne Schutz ganzjährig im Freien stehen lassen kann, ohne dass sie einen Schaden erleiden. Selbst bei Kunststoffmöbeln kann das Material durch Minustemperaturen spröde und rissig werden. Auch robuste Hölzer und Metalle werden auf Dauer durch Feuchtigkeit geschädigt.

Zur Beibehaltung der Stabilität des Möbelstücks sollten alle Schrauben mind. einmal pro Saison nachgezogen werden.

1) WICHTIGE PFLEGEHINWEISE bzgl. der Oberflächen aus diversen Materialien:

Reinigung: Mit milder Seifenlösung reinigen. Kunststoff-, Holz-, Stahl oder Metallmöbel nicht mit aggressiven, chlor- und säurehaltigen Reinigungsmitteln oder scheuernden Materialien behandeln - das könnte zu Beschädigung oder Verfärbung der Möbel führen.

Lagerung: Alle Gartenmöbel sollten während der Gartensaison mithilfe einer Schutzhülle vor Regen geschützt und im Winter im Innenbereich (trockener, nicht beheizter Keller oder Schuppen) gelagert werden. Wichtig ist, dass die Luft unter der Schutzhülle zirkulieren kann, um Feuchtigkeitsstau zu verhindern.

Reparieren: Pulverbeschichtung schützt die metallischen Teile vor Rost. Falls Farbe abblättern sollte, ist das Material nicht mehr gegen Rost geschützt. Zum Reparieren des Schadens und Wiederherstellen der Schutzfunktion die Stelle trocknen lassen und mit Lackfarbe für Metall überstreichen.

Das Holzmöbel ist mit mehreren Schichten Farbe/Lack behandelt. So lange die Farbe/der Lack ansehnlich ist, reicht es, das Möbelstück sauber zu halten. Wenn der Lack abblättert oder ausgelaugt wirkt, kann das Möbel neu gestrichen bzw. die Farbe ausgebessert werden.

Neu lackieren: Zum Reinigen, Lackieren und Trocknen einen schattigen Platz wählen. Direkte Sonnenbestrahlung vermeiden. Farbe für Außenbereich verwenden.

1. Wenn nötig, das Möbelstück mit einem feuchten Tuch und milder Seifenlösung säubern. Mit einem weichen, sauberen Tuch trocken nachwischen.
2. Wenn die Oberfläche trocken ist, abgeblätternen Lack abschaben und bei Bedarf die Oberfläche überspachteln.
3. Damit die Farbe gut haftet, die gesamte Oberfläche durch Anschleifen mit feinem Sandpapier für den Anstrich vorbereiten.
4. Das Möbelstück in der gewünschten Farbe lackieren. Dabei die Anleitungen des Farbherstellers bezüglich Trockenzeit usw. genau befolgen.

2) WICHTIGE PFLEGEHINWEISE bzgl. der Oberfläche der Tisch-Platte aus Kunststoff / PS-Wood / Polywood:

- Um Flecken (von Essen, Glasrändern etc.) langfristig zu verhindern, entfernen Sie diese schnellstmöglich
- Gläser können wie eine Lupe (als Hitzebündelung der Sonneneinstrahlung) wirken und eine hohe Hitze entwickeln, was bei starker Einstrahlung Verfärbungen und Brandflecken erzeugen kann. Benutzen Sie deshalb immer Untersetzer oder eine Tischdecke
- Die Oberfläche ist nicht hitzebeständig (ausser Granit und Keramik) und somit nicht geeignet, um heiße Gegenstände wie Pfannen/Grill-Utensilien, Kerzen etc. direkt darauf abzustellen oder abzulegen. Bitte benutzen Sie unbedingt Untersetzer
- Vermeiden Sie bei Benutzung eines Tischgrills Fettspritzer oder Funkenflug, diese verursachen Brandflecken/-male
- Zigaretten/Zigarren verursachen Brandflecken/-male
- Die Oberflächen sind nicht kratzfest, seien Sie daher vorsichtig mit spitzigen Gegenstände

Reinigung: Hartnäckige Flecken können mit fettlösendem Spülmittel und Spülschwamm entfernt werden.

Lagerung: Alle Gartenmöbel sollten während der Gartensaison mithilfe einer Schutzhülle vor Regen geschützt und im Winter im Innenbereich (trockener, nicht beheizter Keller oder Schuppen) gelagert werden. Wichtig ist, dass die Luft unter der Schutzhülle zirkulieren kann, um Feuchtigkeitsstau zu verhindern.

Reparieren: Kleine Schäden in Kunststoff lassen sich mit feinem Schleifpapier in Faserrichtung glattschleifen.

3) WICHTIGE PFLEGEHINWEISE bezgl. der Oberflächen aus Sprystone

Allgemeine Informationen: Sprystone ist eine Mischung, die hauptsächlich aus künstlicher Steinimitation besteht, welche auf bruchsicheres Glas aufgesprüht wird. Dies führt zu einer strapazierfähigen und praktischen Tischplatte, die Naturstein in Bezug auf die Optik in nichts nachsteht. Sprystone-Möbel werden mit einer imprägnierten Schutzschicht behandelt, die Ihren Tisch gegen Schmutz und Fett schützt.

Pflege & Instandhaltung: Sprystone ist pflegeleicht. Wischen Sie Ihren Tisch regelmäßig mit einer weichen Bürste oder einem Schwamm mit lauwarmen Wasser und einem Spritzer pH-neutralen Reinigungsmittel ab. Nach der Reinigung, spülen Sie den Tisch gründlich mit Wasser ab, um Reinigungsmittelrückstände zu entfernen.

Sollten Sie versehentlich Wein, Orangensaft, Öl oder Ketchup verschüttet haben, tupfen Sie diese Verunreinigungen zuerst vorsichtig mit einem feuchten Tuch ab und dann reinigen Sie den Tisch anschließend mit lauwarmem Wasser und einem pH-neutralen Reinigungsmittel. Stellen Sie sicher, dass die Seife rückstandslos abgespült ist.

ACHTUNG !

Die Verwendung von Hochdruckreinigern führt zu Materialschäden.

Die Verwendung von aggressiven Reinigungsmitteln, Scheuer- oder Bleichmitteln führt ebenfalls zu Beschädigungen/Rissen, in denen es zu Schmutzablagerungen oder Farbverlusten kommen kann.

Stellen Sie keine Dekorationen oder andere Gegenstände auf die Platte, auch keine (Kunststoff-) Abdeckungen, da diese zu Flecken und/oder Verfärbungen führen können (weiße Fleckenbildung).

Seien Sie stets vorsichtig bei der Verwendung von Feuer, Öl, Fett oder heißen Gegenständen in der Nähe der Spraystonemöbel, da hierdurch dauerhafte Beschädigungen verursacht werden können.

Die Verwendung von Untersetzern wird grundsätzlich empfohlen.

IMPORTANT: LISEZ ATTENTIVEMENT ET À CONSERVER POUR PLUS TARD.

Le fabricant décline toute responsabilité pour les dommages résultant d'une utilisation non conforme au mode d'emploi.

CE PRODUIT EST DESTINÉ À UN USAGE DOMESTIQUE INDIVIDUEL UNIQUEMENT, ET NON À UN USAGE INDUSTRIEL OU COMMERCIAL.

Il n'existe pas de meubles de jardin qui peuvent être laissés dehors toute l'année dans nos régions climatiques sans protection et sans subir de dommages. Même pour les meubles en plastique, le matériau peut devenir cassant et se fissurer à cause des températures négatives. Même les bois et les métaux robustes sont endommagés à long terme par l'humidité.

Pour maintenir la stabilité des meubles, toutes les vis doivent être resserrées au moins une fois par saison.

1) INSTRUCTIONS DE SOINS IMPORTANTES concernant les surfaces de divers matériaux:

Nettoyage: Nettoyez avec un savon doux. Ne traitez pas les meubles en plastique, en bois, en acier ou en métal avec des produits de nettoyage agressifs, chlorés et acides ou des matériaux abrasifs - cela pourrait endommager ou décolorer les meubles.

Stockage: Tous les meubles de jardin doivent être protégés de la pluie pendant la saison du jardin par une housse de protection et stockés à l'intérieur (dans une cave ou une remise sèche et non chauffée) en hiver. Il est important que l'air puisse circuler sous la housse de protection pour éviter l'accumulation d'humidité.

Réparation: Un revêtement en poudre protège les parties métalliques de la rouille. Si la peinture se décolle, le matériau n'est plus protégé contre la rouille. Pour réparer les dégâts et rétablir la fonction de protection, laissez sécher la position et repeignez avec de la peinture métallique.

Le mobilier en bois est traité avec plusieurs couches de peinture/vernis. Tant que la couleur/laque est respectable, il suffit de garder les meubles propres. Si le vernis s'écaille ou semble être lessivé, le meuble peut être repeint ou la peinture peut être retouchée.

Repeindre: Choisissez un endroit ombragé pour le nettoyage, la peinture et le séchage. Évitez la lumière directe du soleil. Utilisez de la peinture pour l'extérieur.

1. Si nécessaire, nettoyez les meubles avec un chiffon humide et du savon doux. Essuyez avec un chiffon doux et propre.
2. Lorsque la surface est sèche, grattez la peinture écaillée et, si nécessaire, lissez la surface.
3. Pour que la peinture adhère bien, préparez toute la surface à peindre en la ponçant avec du papier de verre fin.
4. Peindre les meubles dans la couleur désirée. Suivez attentivement les instructions du fabricant de peinture concernant le temps de séchage, etc.

2) INSTRUCTIONS DE SOINS IMPORTANTES concernant la surface du plateau de table en plastique / PS-WOOD / Polywood:

- Pour éviter les taches (nourriture, vin, boissons, etc.) à long terme, éliminez-les aussi rapidement que possible
- Les verres peuvent avoir un effet de loupe (accumulation de chaleur due au soleil) et générer une forte chaleur, ce qui peut provoquer des décolorations et traces de brûlure. Utilisez toujours des sous-verres ou une nappe
- La surface n'est pas thermorésistante (sauf le granite et la céramique) et il ne faut donc pas y déposer directement des objets chauds tels que des poêles/ustensiles de grillade, bougies, etc. Utilisez impérativement des sous-plats
- Si vous utilisez un barbecue de table, évitez les projections de matière grasse ou d'étincelles qui provoqueraient des traces de brûlure
- Les cigarettes/cigares provoquent des traces de brûlure, utilisez toujours un cendrier
- Les surfaces ne résistent pas aux rayures, soyez prudents avec les objets pointus.

Nettoyage: Les taches tenaces peuvent être enlevées avec un détergent dissolvant les graisses et une éponge de rinçage.

Stockage: Tous les meubles de jardin doivent être protégés de la pluie pendant la saison du jardin par une housse de protection et stockés à l'intérieur (dans une cave ou une remise sèche et non chauffée) en hiver. Il est important que l'air puisse circuler sous la housse de protection pour éviter l'accumulation d'humidité.

Réparation: Les petites détériorations du plastique peuvent être lissées avec un papier de verre fin dans le sens du grain.

3) INSTRUCTIONS DE SOINS IMPORTANTES concernant les surfaces en Sprystone

Informations en générales: Le Sprystone est un mélange composé principalement d'imitations de pierres artificielles, qui est pulvérisé sur du verre incassable. Il en résulte un plateau de table résistant et pratique qui n'est en rien inférieur à la pierre naturelle en termes d'apparence. Les meubles Sprystone sont traités avec une couche de protection imprégnée qui protège votre table contre la saleté et la graisse.

Entretien: Sprystone est facile à nettoyer. Essuyez régulièrement votre table avec une brosse douce ou une éponge avec de l'eau tiède et un peu de produit de nettoyage au pH neutre. Après le nettoyage, rincez soigneusement la table à l'eau pour éliminer les résidus de détergent.

Si vous renversez accidentellement du vin, du jus d'orange, de l'huile ou du ketchup, tamponnez d'abord soigneusement ces taches avec un chiffon humide, puis nettoyez la table avec de l'eau tiède et un détergent au pH neutre. Assurez-vous que le savon a été rincé sans laisser de résidus.

ATTENTION !

L'utilisation de nettoyeurs haute pression entraîne des dégâts matériels.

L'utilisation de détergents agressifs, d'agents de récurage ou de blanchiment entraîne également des dommages/fissures dans lesquels des dépôts de saleté ou une perte de couleur peuvent se produire.

Ne placez pas de décorations ou d'autres objets sur le panneau, y compris les couvercles (en plastique), car ceux-ci peuvent provoquer des taches et/ou une décoloration (taches blanches).

Faites toujours attention lorsque vous utilisez du feu, de l'huile, de la graisse ou des objets chauds à proximité des meubles Sprystone, car cela peut causer des dommages permanents.

L'utilisation de sous-verre est généralement recommandée.

IMPORTANTE: LEGGERE ATTENTAMENTE E CONSERVARE PER UN USO FUTURO.

Il fabbricante non si assume alcuna responsabilità per danni causati da un uso improprio.

QUESTO PRODOTTO È DESTINATO ESCLUSIVAMENTE ALL'USO DOMESTICO INDIVIDUALE, NON ALL'USO INDUSTRIALE O COMMERCIALE.

Nelle nostre regioni climatiche non ci sono mobili da giardino che possono essere lasciati all'aperto tutto l'anno senza protezione e senza subire danni. Anche nel caso dei mobili in plastica, il materiale può diventare fragile e incrinarsi a causa delle basse temperature. Anche i legni robusti e i metalli alla lunga vengono danneggiati dall'umidità.

Per mantenere la stabilità del mobile, tutte le viti devono essere serrate almeno una volta a stagione.

1) ISTRUZIONI IMPORTANTI PER LA CURA delle superfici di diversi materiali:

Pulizia: Per pulire usare una soluzione a base di sapone neutro. Non trattare i mobili in plastica, legno, acciaio o metallo con detergenti aggressivi contenenti cloro e materiali acidi o abrasivi perché ciò potrebbe danneggiarli o scolorirli.

Conservazione: Durante la bella stagione tutti i mobili da giardino devono essere protetti dalla pioggia con una copertura protettiva e in inverno devono essere conservati al coperto (all'asciutto, in una cantina o in una rimessa non riscaldata). È importante che l'aria possa circolare sotto la copertura protettiva per evitare la formazione di condensa.

Riparazione: La verniciatura a polvere protegge le parti metalliche dalla ruggine. Se la vernice si stacca, il materiale non è più protetto dalla ruggine. Per riparare i danni e ripristinare la funzione protettiva, lasciare asciugare l'area e riverniciare con vernice per metalli.

I mobili in legno sono trattati con diversi strati di colore/vernice. Finché la vernice/il colore è in buono stato, è sufficiente mantenere i mobili puliti. Se la vernice si sfalda o sembra scolorita, si può riverniciare il mobile o ripassare il colore.

Riverniciatura: Scegliere un luogo ombreggiato per effettuare la pulizia, la verniciatura e l'asciugatura. Evitare la luce diretta del sole. Utilizzare vernice per uso esterno.

1. Se necessario, pulire il mobile con un panno umido e una soluzione a base di sapone neutro. Asciugare con un panno morbido e pulito.
2. Quando la superficie è asciutta, raschiare via la vernice scrostata e, se necessario, stuccare la superficie stessa.
3. Per garantire una buona aderenza della vernice, preparare l'intera superficie per la verniciatura carteggiandola con carta vetrata a grana fine.
4. Dipingere il mobile nel colore desiderato. Seguire le istruzioni del produttore della vernice per quanto riguarda il tempo di asciugatura, ecc.

2) ISTRUZIONI IMPORTANTI PER LA CURA della superficie del piano dei tavoli in plastica/PS-Wood/polywood:

- Per evitare macchie durature (da cibo, impronte di bicchieri, ecc.), rimuoverle il più rapidamente possibile
- I bicchieri possono funzionare come una lente d'ingrandimento (come mezzo per focalizzare i raggi del sole) e sviluppare un alto livello di calore, il che può causare scolorimenti e bruciature in caso di esposizione a una forte luce solare. Utilizzare, quindi, sempre sottobicchieri o una tovaglia
- La superficie non è resistente al calore (eccetto il granito e la ceramica) e quindi non è possibile collocarvi o posarvi direttamente sopra oggetti caldi come pentole/utensili per barbecue, candele, ecc. Si consiglia vivamente di utilizzare dei sottobicchieri
- Durante l'utilizzo di una griglia da tavolo, evitare schizzi di grasso o scintille, che possono causare bruciature/macchie
- Anche sigarette e sigari causano bruciature e macchie
- Le superfici non sono resistenti ai graffi, quindi fare attenzione agli oggetti acuminati

Pulizia: Le macchie ostinate possono essere rimosse con un detergente sgrassante e una spugna.

Conservazione: Durante la bella stagione tutti i mobili da giardino devono essere protetti dalla pioggia con una copertura protettiva e in inverno devono essere conservati al coperto (all'asciutto, in una cantina o in una rimessa non riscaldata). È importante che l'aria possa circolare sotto la copertura protettiva per evitare la condensa.

Riparazione: Piccoli danni sulla plastica possono essere rimossi utilizzando una carta vetrata a grana fine nella direzione delle fibre.

3) ISTRUZIONI IMPORTANTI PER LA CURA delle superfici in spraystone

Informazioni generali: Spraystone è una miscela composta principalmente da finta pietra, che viene spruzzata su un vetro infrangibile. Il risultato è un piano d'appoggio resistente e pratico che, in quanto ad aspetto, non ha nulla da invidiare alla pietra naturale. I mobili in spraystone sono trattati con uno strato protettivo impregnato che protegge il tavolo da sporco e grasso.

Cura e manutenzione: Spraystone è facile da pulire. Pulire regolarmente il tavolo con una spazzola morbida o una spugna con acqua tiepida e una spruzzata di detergente a pH neutro. Dopo la pulizia, sciacquare accuratamente il tavolo con acqua per rimuovere i residui di detergente.

Se si rovescia accidentalmente del vino, succo d'arancia, olio o ketchup, tamponare delicatamente queste macchie con un panno umido e successivamente pulire il tavolo con acqua tiepida e una spruzzata di detergente a pH neutro.

Assicurarsi di sciacquare bene il sapone e di non lasciare residui.

ATTENZIONE !

L'uso di idropultrici ad alta pressione produce danni ai materiali.

Anche l'uso di detergenti aggressivi, agenti abrasivi o sbiancanti provoca danni/ crepe in cui possono depositarsi sporco o che possono causare scolorimenti.

Non collocare decorazioni o altri oggetti sul piano, comprese le coperture (di plastica), in quanto possono causare macchie e/o scolorimenti (macchie bianche).

Fare sempre attenzione quando si utilizzano fuoco, olio, grasso od oggetti caldi vicino ai mobili in spraystone, poiché questi possono causare danni permanenti.

Si raccomanda sempre l'uso di sottobicchieri.