

Rilevatori di movimento

# IS 360-3

nero

EAN 4007841 006525

Art. n. 006525

 steinel



infrared sensor  
360°



max. 12 m

2000 W

2000 W max.  
(LED-ready)



IP54



2 - 1000 lux



5 sec - 15 min



Ideal 2 m



energy saving

3 years

manufacture's  
warranty  
steinel.de/garantie

CE

CE

## Descrizione del funzionamento

Il multitalento per ambienti interni ed esterni. Rilevatore di movimento a infrarosso IS 360-3, ideale per il montaggio a soffitto sotto sporgenze del tetto, box auto, grandi facciate di case e passi carrai, 3 pirosensori per un angolo di rilevamento di 360°, raggio d'azione regolabile fino a 12 m, durata del periodo di accensione e soglia di luce crepuscolare regolabili, campo di rilevamento limitabile con le calotte di copertura.

**IS 360-3**

nero

EAN 4007841 006525

Art. n. 006525

**Dati tecnici**

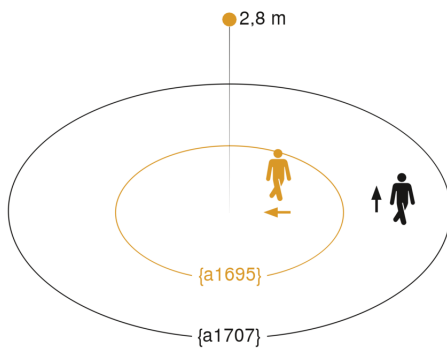
Esecuzione	Rilevatori di movimento
Dimensioni (Ø x H)	121 x 57 mm
Allacciamento alla rete	220 – 240 V / 50 – 60 Hz
Tecnologia a sensore	Infrarossi passivi
Applicazione, luogo	Esterno, Interni
Luogo di montaggio	soffitto
Montaggio	Sopra intonaco
Altezza di montaggio	2,50 – 6,00 m
Raggio d'azione radiale	Ø 6 m (28 m <sup>2</sup> )
Raggio d'azione tangenziale	Ø 24 m (452 m <sup>2</sup> )
Angolo di rilevamento	360 °
Angolo di apertura	90 °
Zone d'intervento	972 zone di commutazione
Altezza di montaggio ottimale	2,8 m
Scalabilità meccanica	No
Protezione antistrisciamento	Si
Possibilità di schermare segmenti del campo di rilevamento	Si
Scalabilità elettronica	No
Regolazione crepuscolare Teach	No
Regolazione crepuscolare	2 – 1000 lx
Regolazione del periodo di accensione	5 s – 15 Min.
Potenza	2000 W
Uscita di comando 1, ohmica	2000 W
Uscita di comando 1, quantità di LED/lampade fluorescenti	8 pz

Lampade fluorescenti ballast elettronico	1500 W
Lampade fluorescenti non compensato	500 VA
Lampade fluorescenti collegamento in serie	900 VA
Lampade fluorescenti con compensazione in parallelo	400 VA
Uscita di comando 1, basso voltaggio lampade alogene	2000 VA
Lampade LED	100 W
Lampade LED > 2 W	300 W
Lampade LED > 8 W	600 W
Carico capacitivo in µF	176 µF
Regolazione per mantenere luce costante	No
Funzione luce di base	No
Impostazioni tramite	Potenzimetri
Con telecomando	No
Collegamento in rete	Si
Tipo di collegamento in rete	master/master
Grado di protezione	IP54
Materiale	Plastica
Temperatura ambiente	-20 – 50 °C
Applicazione, locale	Esterno, perimetro della casa, Interni
colore	nero
Colore, RAL	9005
Garanzia del produttore	3 anni
Variante	nero
VPE1, EAN	4007841006525

# IS 360-3

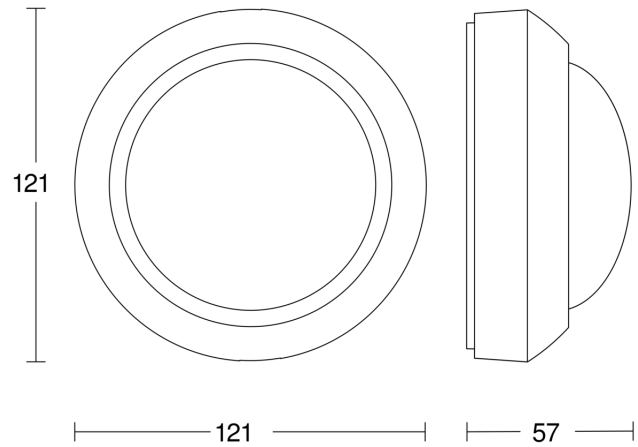
nero  
 EAN 4007841 006525  
 Art. n. 006525

## Campo di rilevamento

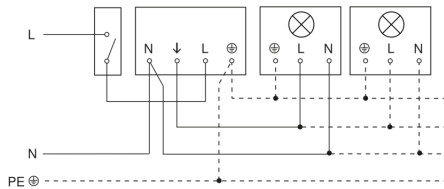


Mögliche Montagehöhe: 2,50 m – 6,00 m  
 Orange: radial  
 Schwarz: tangential

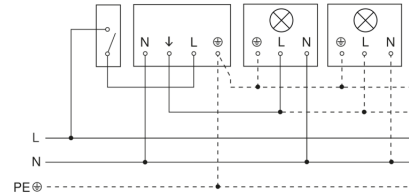
## Disegno



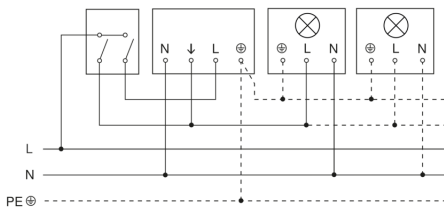
## Lampada senza filo neutro



## Lampada con presenza di filo neutro



## Allacciamento tramite un interruttore in serie per uso manuale e automatico



## Allacciamento attraverso un deviatore per funzionamento con luce continua e funzionamento automatico

