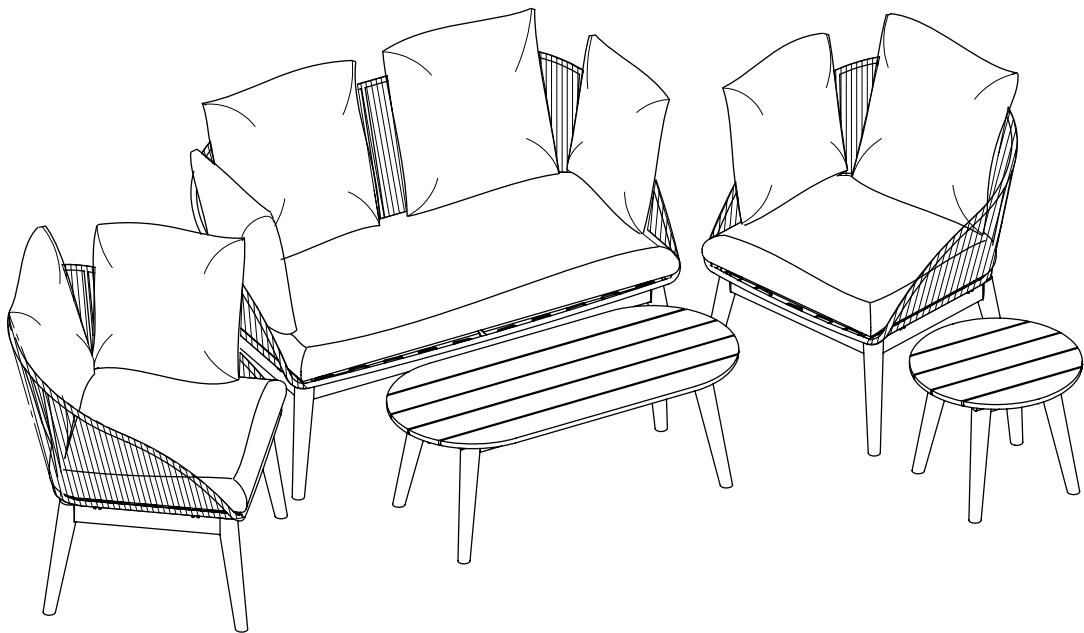
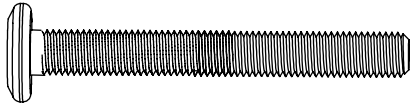




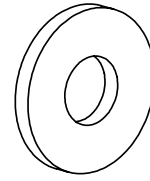
LAKEVIEW
Lounge-Set





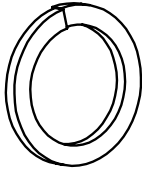
8x60
8x

A



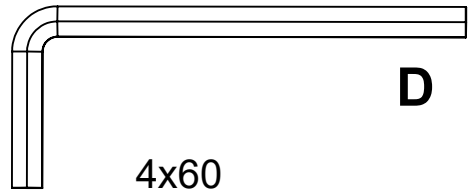
8x18
8x

B



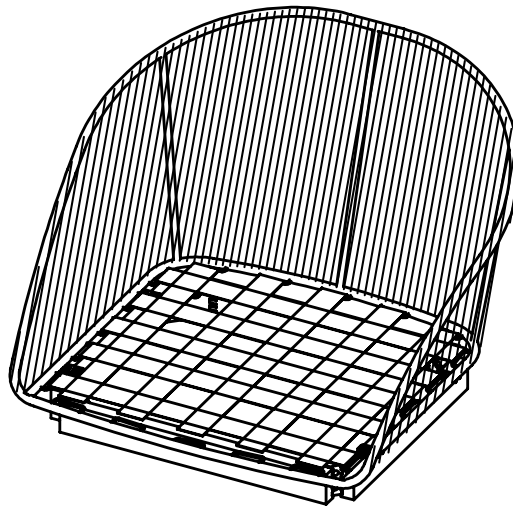
9x2
8x

C



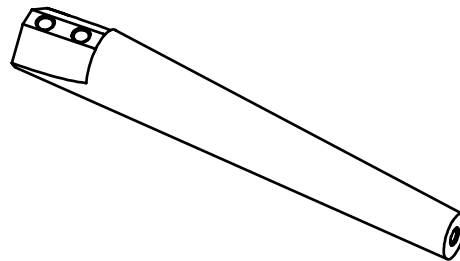
4x60
1x

D



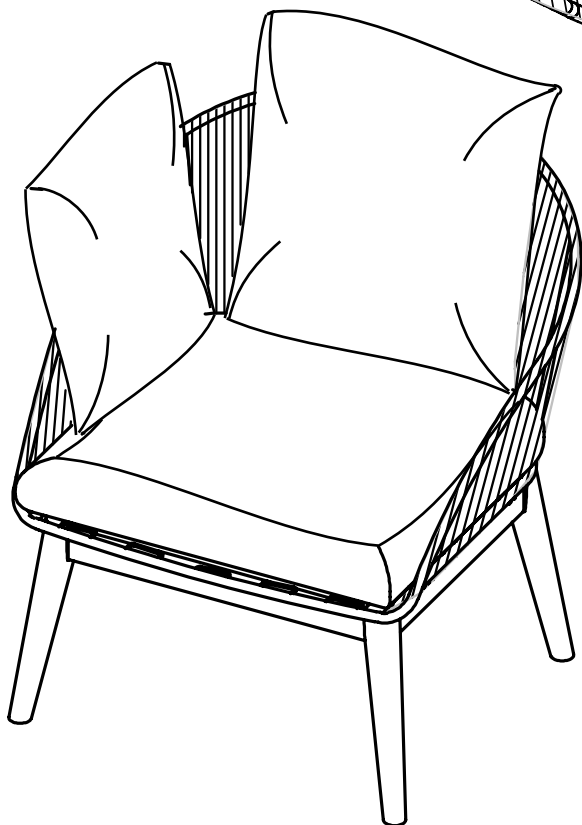
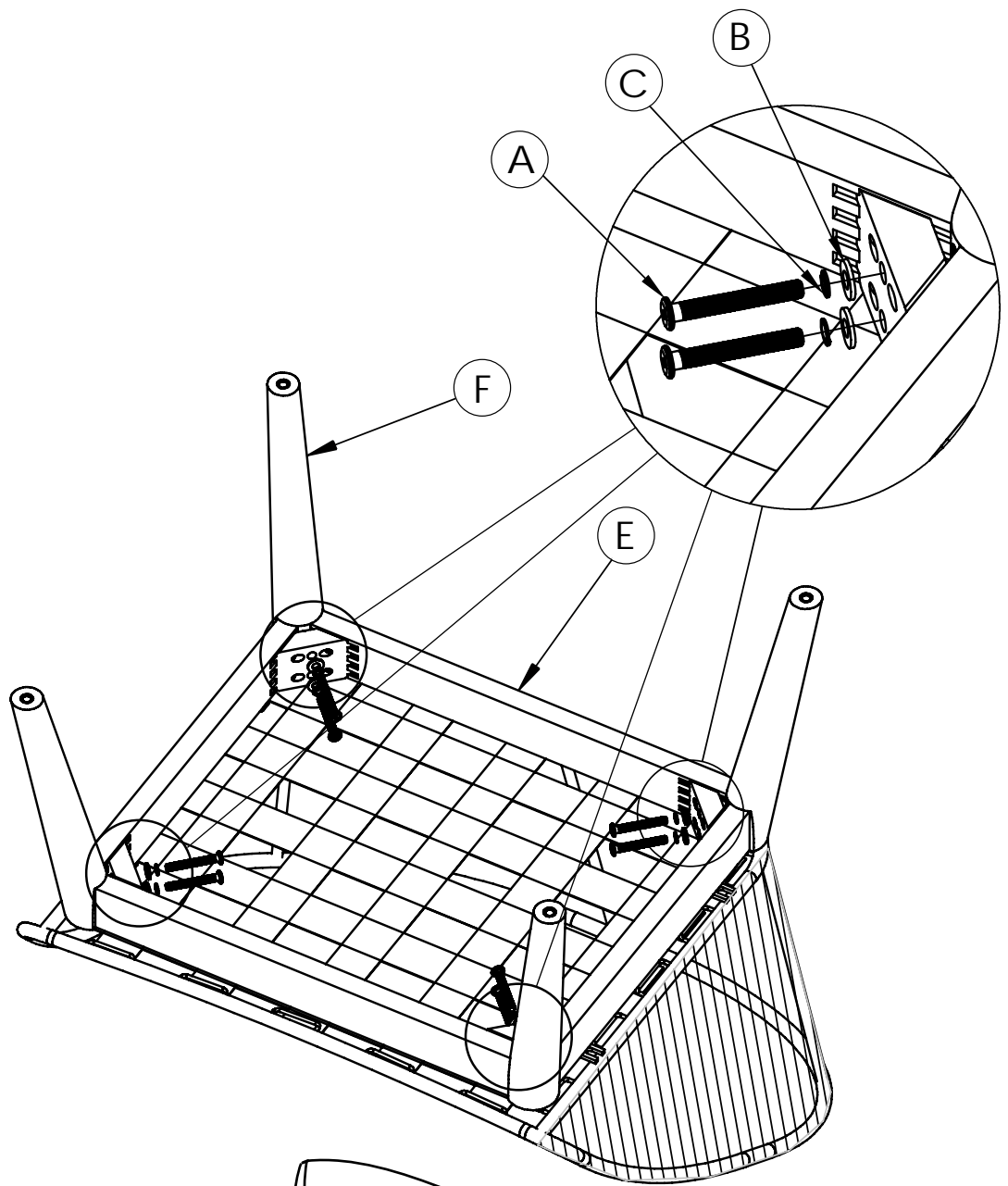
1x

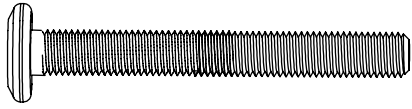
E



4x

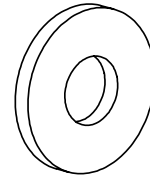
F





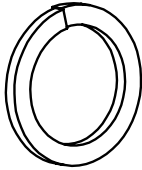
A

8x60
8x



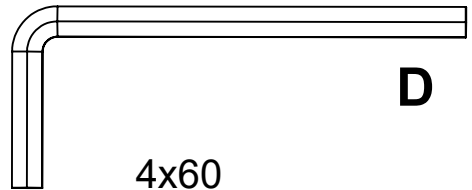
B

8x18
8x



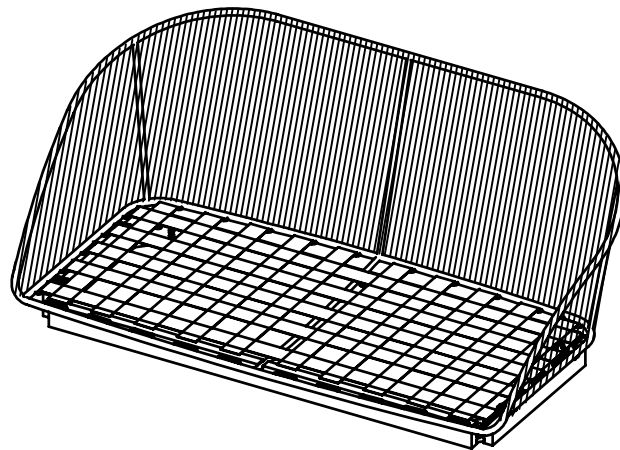
C

9x2
8x



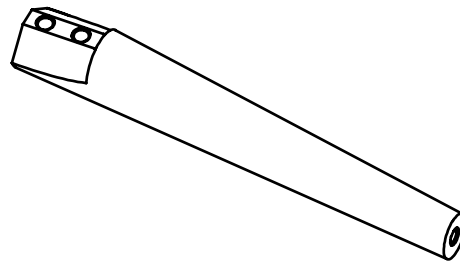
D

4x60
1x



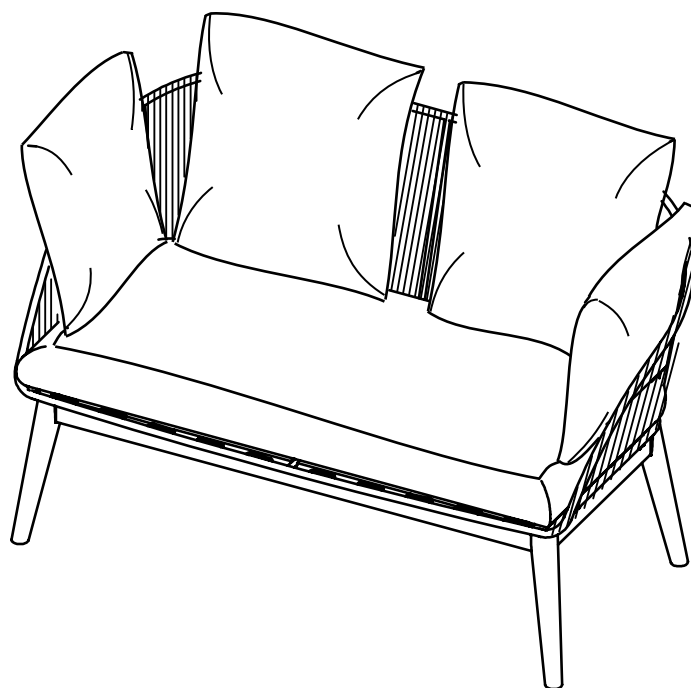
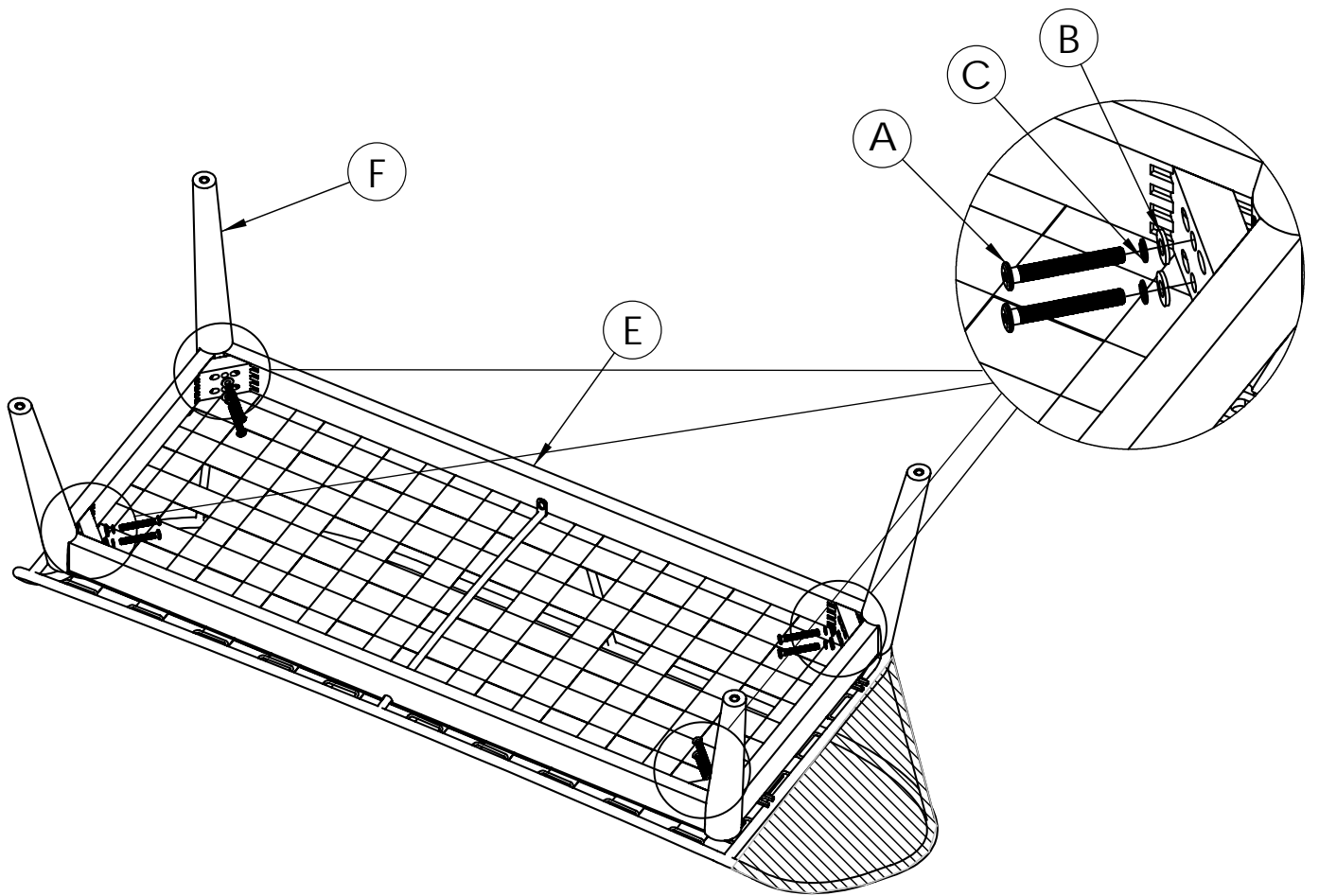
E

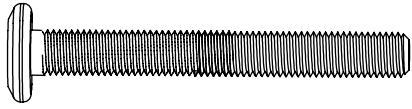
1x



F

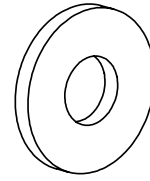
4x





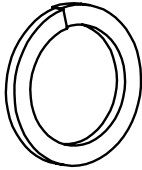
A

6x60
8x



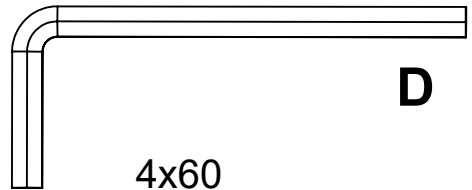
B

6x18
8x



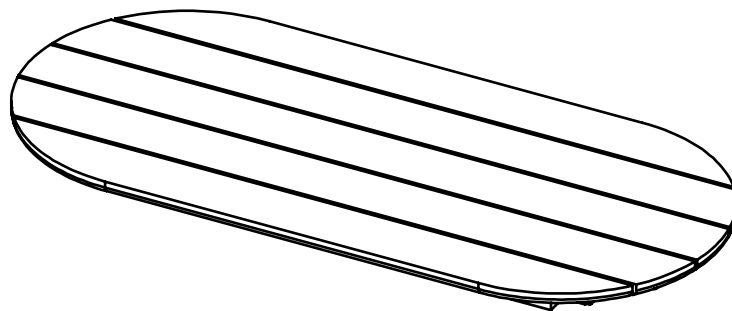
C

9x2
8x



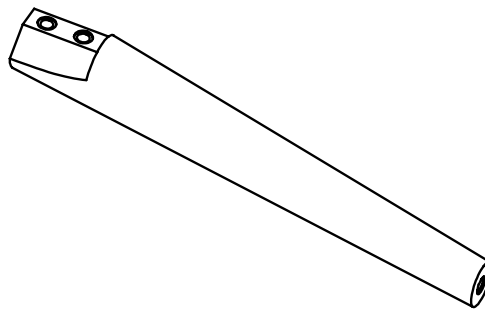
D

4x60
1x



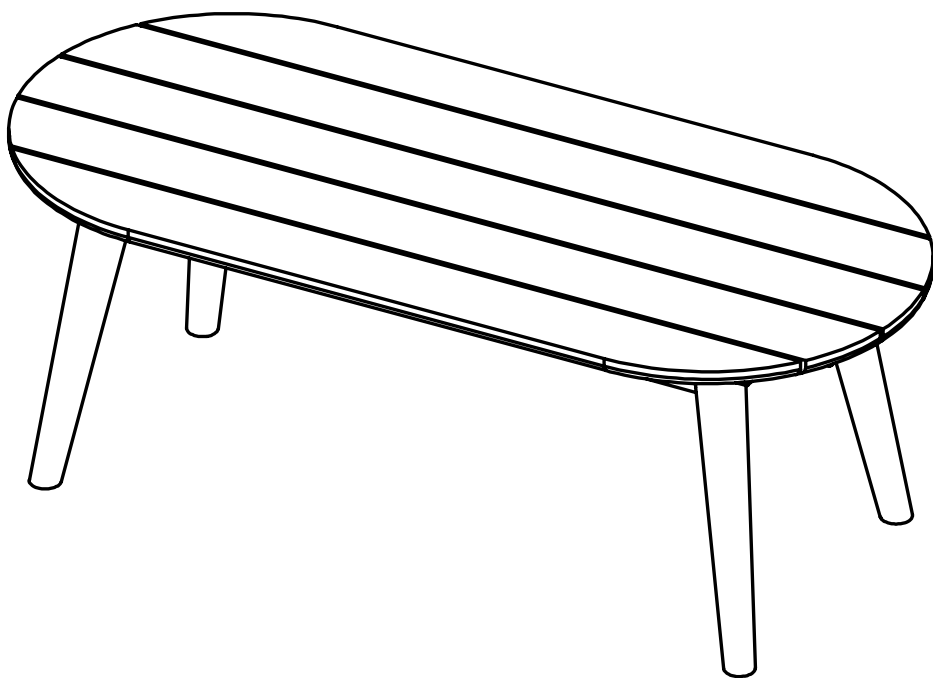
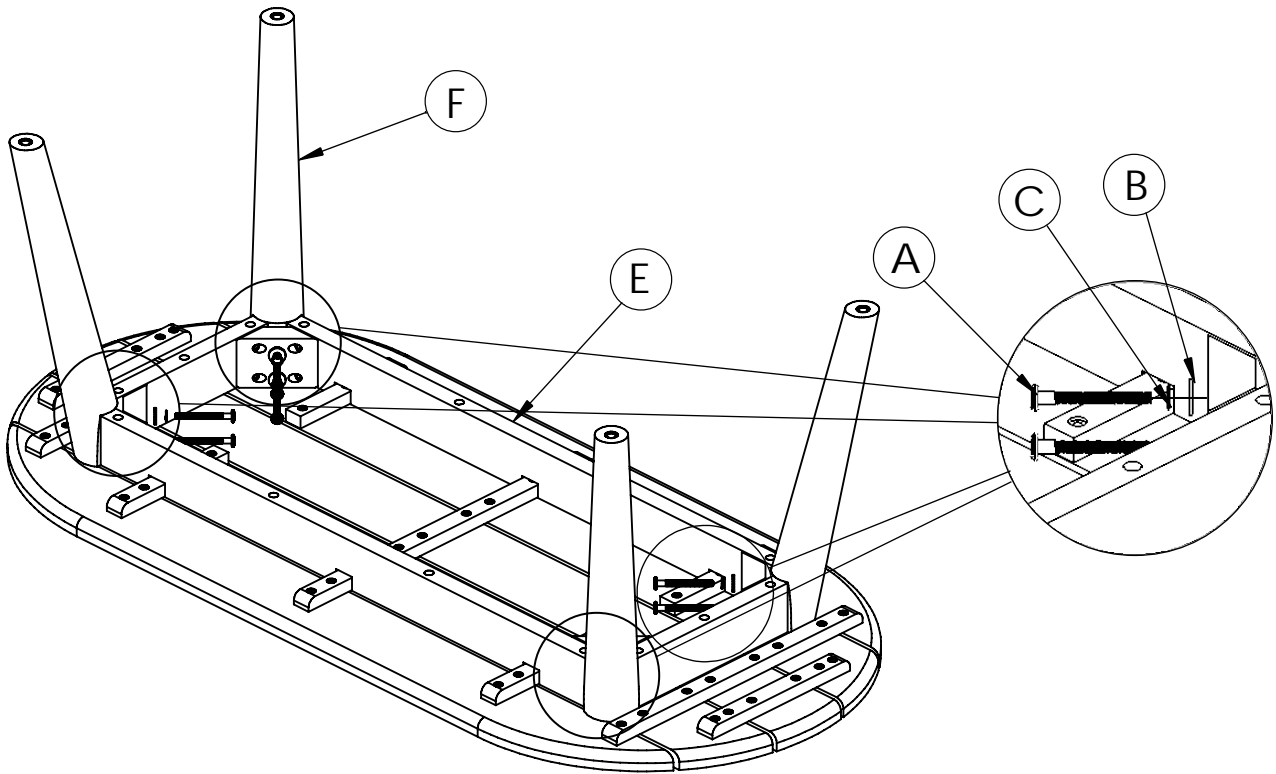
E

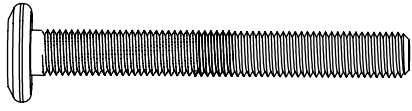
1x



F

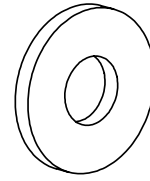
4x





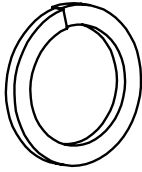
A

6x60
8x



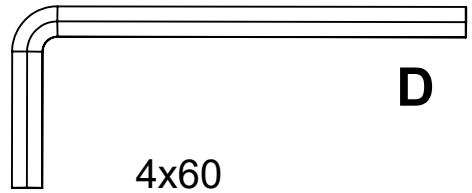
B

6x18
8x



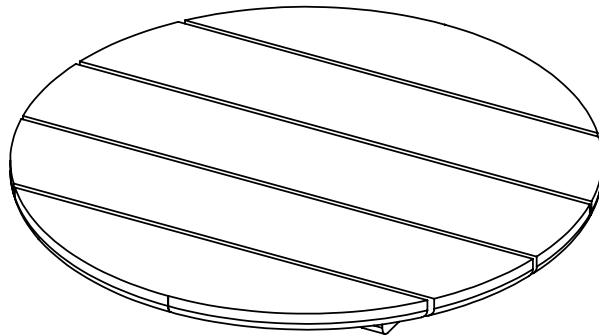
C

9x2
8x



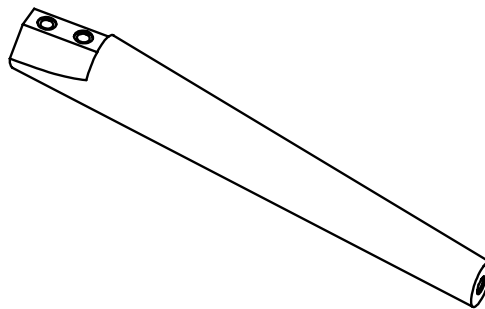
D

4x60
1x



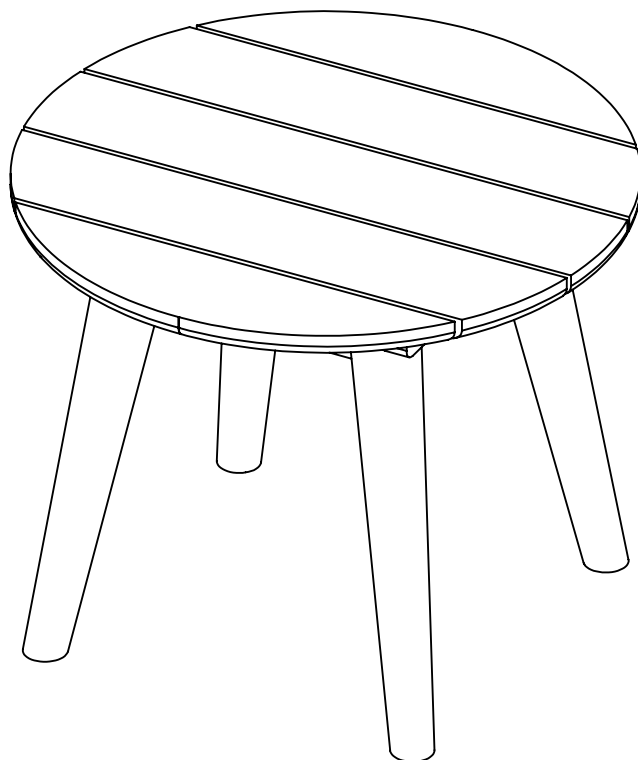
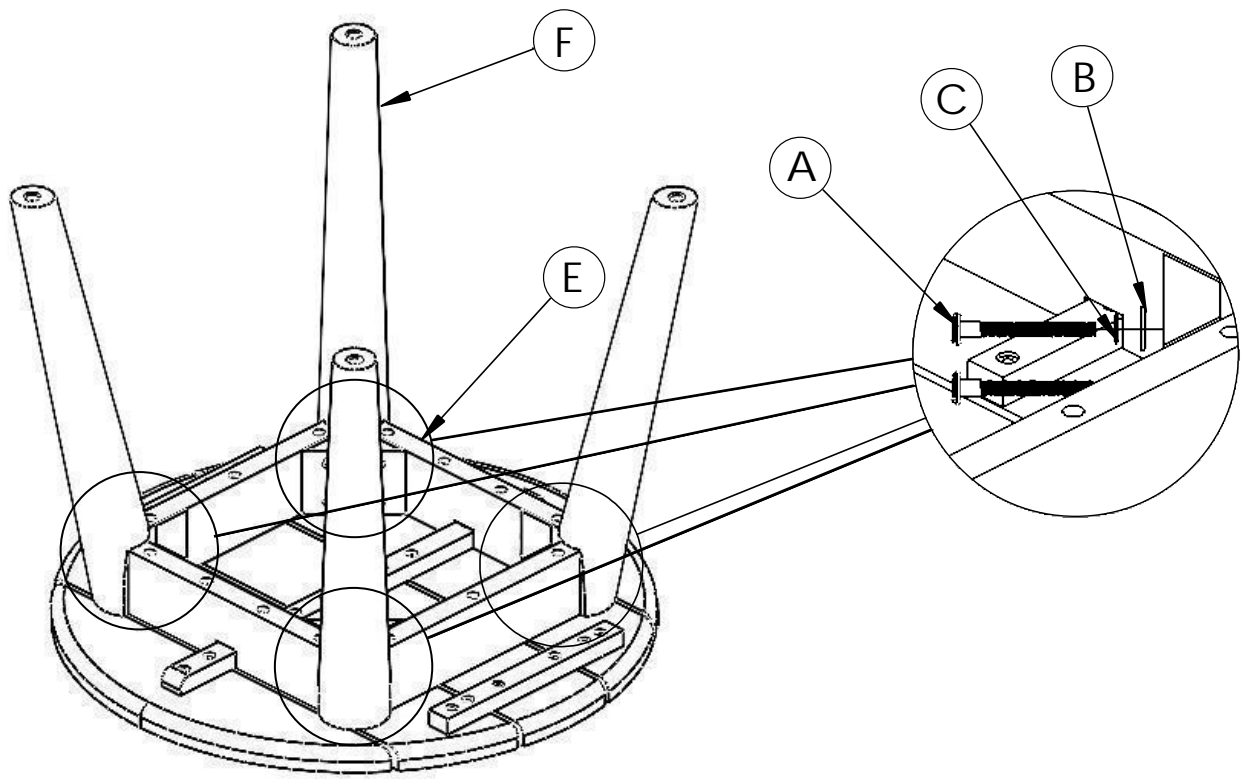
E

1x



F

4x



Pflegeanleitung für Gartenmöbel

LESEN SIE DIE PFLEGEHINWEISE AUFMERKSAM DURCH, UM DIE EIGENSCHAFTEN IHRER MÖBEL ZU ERHALTEN UND UM DIESE LANGE ZU NUTZEN. SOLLTEN SIE FRAGEN HABEN ODER UNSICHER IN BEZUG AUF DIE HANDHABUNG VON PFLEGE-PRODUKTEN SEIN, SETZEN SIE SICH BITTE MIT IHREM HÄNDLER IN VERBINDUNG.

BESTIMMUNGSGEMÄSSER GEBRAUCH UND LAGERUNG

Allgemein gilt für alle Gartenmöbel: Was schön aussehen soll, muss gepflegt werden. Trotz Verwendung bester Materialien sind Gartenmöbel nicht pflegefrei.

Es gibt keine Gartenmöbel, die man in unseren Wetterregionen ohne Schutz ganzjährig im Freien stehen lassen kann, ohne dass sie einen Schaden erleiden. Selbst bei Kunststoffmöbeln kann das Material durch Minustemperaturen spröde und rissig werden. Auch robuste Hölzer und Metalle werden auf Dauer durch Feuchtigkeit geschädigt.

Bei der Lagerung im Keller, Schuppen, unter dem Vordach oder mithilfe einer Schutzhülle muss beachtet werden, dass Möbel aus Holz, oder mit Holzanteilen eine ausreichende Belüftung erhalten, damit durch Restfeuchte im Holz oder in der Luft kein Schimmel entsteht. Von einer dauerhaften Lagerung der Möbel im Freien ist abzuraten.

Alle Gartenmöbel sollten während der Gartensaison mithilfe einer Schutzhülle vor Regen geschützt und im Winter im Innenbereich (trockener, nicht beheizter Keller oder Schuppen) gelagert werden.

Unsere Gartenmöbel sind ausschließlich für den privaten Gebrauch bestimmt, die Sitze sind für eine maximale Belastung von 120 kg ausgelegt und die Tische für 30kg.

Der Hersteller übernimmt keine Haftung für Schäden, die durch nicht-bestimmungsgemässen Gebrauch entstehen.

MÖBEL AUS TEAK-, AKAZIEN- ODER EUKALYPTUSHOLZ

Unsere für Gartenmöbel verwendeten Holzarten weisen alle eine hohe natürliche Dauerhaftigkeit auf und sind widerstandsfähiger gegen Witterungseinflüsse wie Hitze, Kälte, Nässe und Trockenheit, als andere Holzarten. Dennoch ist eine Pflegebehandlung in unserer Region unbedingt erforderlich.

Holz nimmt, je nach Umweltbedingungen, Feuchtigkeit auf und gibt sie wieder ab. Dabei können feine Haarrisse im Holz entstehen, die jedoch keinen Einfluss auf die Stabilität und Lebensdauer des Möbelstücks haben und deshalb kein Reklamationsgrund sind.

Holz unterliegt einem natürlichen Alterungsprozess. Die in der Oberfläche eingelagerten Pigmente verblassen nach und nach und das Holz nimmt einen silbrigen Farbton an (Patina).

Leichte Verunreinigungen sollten mit einem feuchten Tuch entfernt werden. Um einem Ausbleichen entgegenzuwirken und um das Holz zu schützen, sollte regelmässig ein Holzöl verwendet werden. Bitte lassen Sie sich dafür beim Kauf des Holzöls beraten und beachten die Anwendungshinweise auf dem entsprechenden Produkt. Geeignet sind pigmentierte Holzöle in den entsprechenden Holzfarbtönen, farblose Holzöle oder Öle, die für einen Schutz gegen Mikroorganismen zusätzlich Fungizide enthalten, um Möbel im Aussenbereich vor Schimmelbefall und holzerstörenden Insekten zu schützen.

Achtung: Holzöle sollten vollständig einziehen, gut trocknen und überschüssiges Öl sollte mit einem weichen Tuch entfernt werden, sonst können unschöne schwarze Flecken entstehen.

Für eine „Grundüberholung“ stark beanspruchter oder verblichener Holzmöbel empfiehlt es sich, die Holzoberfläche mit Schleifpapier abzuschleifen, bis der natürliche Farbton wieder zum Vorschein kommt. Anschließend ist die Verwendung eines Öls unverzichtbar.

MÖBEL AUS EUKALYPTUSHOLZ IN TEAKOPTIK

Leichte Verunreinigungen sollten mit einem feuchten Tuch entfernt werden. Um einem Ausbleichen entgegenzuwirken und um das Holz zu schützen, sollte regelmässig ein Holzlasur verwendet werden. Bitte lassen Sie sich dafür beim Kauf der Holzlasur beraten und beachten die Anwendungshinweise auf dem entsprechenden Produkt. Geeignet sind pigmentierte Holzlasuren in den entsprechenden Holzfarbtönen.

Achtung: Für die Nachbehandlung der Gartenmöbel in Teakoptik empfehlen wir die Wetterschutzlasur TEAK aus dem JUMBO-Markt Sortiment.

Für eine „Grundüberholung“ stark beanspruchter oder verblichener Holzmöbel empfiehlt es sich, die Holzoberfläche mit Schleifpapier abzuschleifen, bis der natürliche Farbton wieder zum Vorschein kommt. Anschließend ist die Verwendung einer Lasur unverzichtbar.

OLD-TEAK GARTENMÖBEL

Old-Teak Gartenmöbel werden aus recycelten Teakhölzern hergestellt. Hölzer mit einem Alter von bis zu 80 Jahren aus alten Häusern und Booten werden zu Gartenmöbeln mit individuellem Flair verarbeitet. Dabei enthält jedes Möbelstück seinen eigenen Charakter. Risse, Löcher oder Einsatzstücke gehören zum „Look“ dieser Möbel. Jedes Möbelstück ist ein Unikat und nicht vergleichbar mit ein und derselben Serie. Recyceltes Teakholz weist die gleichen Eigenschaften auf, wie Holz für „normale“ Möbel. Rissbildungen im Holz durch Quellen und Schwinden können auch hier nicht ausgeschlossen werden.

Auch Old-Teak Gartenmöbel müssen in der Gartensaison mithilfe einer Schutzhülle vor Regen geschützt werden und im Winter im Innenbereich gelagert werden.

Achtung: Bitte verwenden Sie zur Pflege und zum Schutz des Holzes kein Teaköl, da durch die Verwendung unterschiedlicher Teakhölzer (Qualität und Alter) mit unterschiedlichen Farbtönen ein fleckiges Ergebnis erzielt würde. Um einen Oberflächenschutz zu erlangen, empfehlen wir für Old-Teak-Gartenmöbel die Verwendung von handelsüblichem Möbelwachs, welches mit einem kleinen Schwamm oder Tuch aufgetragen wird. Bitte beachten Sie hierbei die Anwendungshinweise auf dem jeweiligen Produkt und lassen Sie sich beim Kauf beraten.

LACKIERTE HOLZMÖBEL

Ein Lack deckt die ursprüngliche Farbe des Holzes komplett ab und bietet einen optimalen Schutz vor Feuchtigkeit, Angriff durch Mikroorganismen und anderen Witterungseinflüssen.

Auch lackierte Holzmöbel können nicht bedenkenlos sich selbst überlassen werden. Durch Temperatur- und Feuchteschwankungen arbeitet das Holz und es können sich Risse im Lack bilden, durch welche Feuchtigkeit unter die Lackschicht ins Innere des Holzes dringen kann.

Sollte dies der Fall sein, empfehlen wir, den Lack mit einem Schleifpapier kontrolliert anzuschleifen, um anschließend einen farbgleichen Lack aufzutragen, um die betroffenen Stellen auszubessern.

Bitte beachten Sie hierbei die Anwendungsempfehlungen und Anstrichaufbauten auf den Verpackungen der Lackhersteller.

KUNSTSTOFF- UND KUNSTSTOFFGEFLECHTMÖBEL

Kunststoff- und Kunststoff-Geflechtmöbel eignen sich sehr gut für den Einsatz im Außenbereich. Es bedarf nicht viel Pflege, um diese Möbel auch nach längerem Außeneinsatz wieder herzurichten. Verschmutzungen lassen sich mit viel Wasser und einer weichen Bürste entfernen.

HOLZ-KUNSTSTOFFMÖBEL (MATERIALMIX)

Ein neuartiger Werkstoff für Gartenmöbel sind Holz-Kunststoff-Gemische (auch unter „WPC“ und vielen anderen Bezeichnungen bekannt). Möbel aus diesen Materialkombinationen sind resistenter gegen Witterungseinflüsse als Holz, weisen aber dennoch zum Teil ähnliche Eigenschaften auf. Durch den Holzanteil im Material kann es zu Veränderungen der Oberfläche kommen, z. B. durch UV-Strahlung bedingtes Ausbleichen oder Quellen bei Feuchtaufnahme.

Der Handel bietet inzwischen viele Pflegemittel, die speziell zur Reinigung von Holz- Kunststoffwerkstoffen geeignet sind. Anders als bei Holzmöbeln sollte eine stark beanspruchte oder verwitterte Oberfläche jedoch nicht abgeschliffen werden.

METALLMÖBEL

Metallmöbel sind absolut wetterfest und durch ihre spezielle Beschichtung korrosionsbeständig. Die Oberflächenerscheinung kann sich jedoch durch Niederschläge verändern und es können kleine braune Flecken auf der Oberfläche entstehen (Flugrost), die aber die Langlebigkeit der Metallmöbel nicht beeinträchtigen. Wir empfehlen eine regelmäßige Pflege mithilfe eines Metallreinigers oder Wasser, um Schmutz und Flugrost zu entfernen.

SPRAYSTONE-TISCHPLATTEN

Spraystone-Tischplatten bestehen aus ESG-Sicherheitsglas mit kratzfester Spraystone-Beschichtung (aufgesprühter Kunststoff in Granitoptik auf der Oberseite). Eine Spraystone-Tischplatte ist witterungsbeständig. Die Oberfläche ist besonders robust und kratzfest und fühlt sich wie massiver Stein an.

Spraystone ist sehr pflegeleicht. Am besten reinigen Sie Ihren Tisch regelmäßig mit einer weichen Bürste oder einem Schwamm und ausreichend lauwarmem Wasser mit einem neutralen Pflegemittel ab. Nach der Reinigung sollten Sie den Tisch mit beispielsweise einem Gartenschlauch abspritzen, sodass keine Seifenreste zurückbleiben. Kommt aus Versehen Wein, Orangensaft, Öl oder Ketchup auf den Tisch, können Sie den Tisch zuerst so gut es geht mit einem feuchten Tuch abwischen und danach mit einem feuchten Tuch, lauwarmem Wasser und neutralem Pflegemittel reinigen. Sorgen Sie dafür, dass keine Seifenreste zurückbleiben.

Achtung: Auf keinen Fall sollten Sie Spraystone-Tischplatten mit Hochdruckreinigern behandeln! Der immense Druck greift das Material an. Des Weiteren raten wir dringend davon ab, die Gartenmöbel mit aggressiven – chlorhaltigen – und/oder anderen Scheuermitteln, imprägnierten Reinigungstüchern oder Allesreinigern zu säubern. Diese können leicht kleine Risse im Material verursachen, in denen sich Schmutz ansammeln kann. Das Möbelstück kann weiße Schleier bekommen und unwiderruflich beschädigt werden. Es ist ratsam, die Möbel nicht langfristig mit Planen/ Tischdecken, Dekorationen und anderen Gegenständen zu bedecken, da bleibende Flecken durch Verwitterung und Schimmelbildung entstehen können. Stellen Sie keine scharfen oder heißen Gegenstände, wie Töpfe oder Kerzen unmittelbar auf den Tisch, da diese Kratzer, Fett oder Brandflecken auf dem Tisch verursachen können.

METALL

Wichtig: Bitte lesen Sie die Pflegeanleitung aufmerksam durch und bewahren Sie diese gut auf!

Pflege- und Sicherheitshinweise:

Stellen Sie das Möbel nicht in der Nähe von Feuer oder brennbaren Gegenständen auf. Das Möbelstück ist nicht winterfest, lagern Sie es daher vor Wintereinbruch an einem kühlen und trockenen Ort ein. Verschmutzungen auf dem Produkt können mit einem trockenen oder in lauwarmem Wasser getränkten Tuch abgewischt werden. Zur Reinigung dürfen keine aggressiven Reinigungsmittel wie bspw. Benzin, Aceton usw. verwendet werden. Kissen sollten bei Nichtgebrauch an einem kühlen, trockenen, sonnengeschützten Ort gelagert werden. UV Strahlung führt zur Verfärbung und Schäden der Kissenbezüge.

Geeignet für die Privatnutzung im Aussenbereich.

Notice d'entretien pour les meubles de jardin

LISEZ ATTENTIVEMENT LA PRÉSENTE NOTICE D'ENTRETIEN POUR CONNAÎTRE LES SPÉCIFICITÉS DES DIFFÉRENTS MATÉRIAUX ET PROFITER LONGTEMPS DE VOS MEUBLES. EN CAS DE QUESTIONS OU DE DOUTES CONCERNANT L'UTILISATION DE PRODUITS D'ENTRETIEN, VEUILLEZ VOUS ADRESSER AU REVENDEUR.

UTILISATION ET STOCKAGE

Fabriqués dans les meilleurs matériaux, vos meubles de jardin resteront beaux longtemps, à condition toutefois que vous en preniez bien soin.

Aucun meuble, quel que soit le matériau, ne supportera de rester à l'extérieur toute l'année sans aucune protection sous nos latitudes. Le plastique finira par devenir cassant et par se fissurer sous l'effet du gel tandis que le métal et le bois, y compris les essences résistantes, seront tôt ou tard endommagés par l'humidité.

Si vous entreposez vos meubles en bois ou comportant des éléments en bois dans une cave, dans un abri de jardin ou sous un auvent ou bien que vous les recouvrez d'une housse, assurez-vous que l'air circule bien tout autour. L'humidité présente dans le bois ou dans l'air pourrait sinon entraîner la formation de moisissures. Il est déconseillé de laisser les meubles en permanence à l'extérieur.

Pendant la belle saison, recouvrez vos meubles avec une housse pour les protéger contre la pluie et pendant la saison froide, rangez-les à l'intérieur (dans une pièce sèche, mais non chauffée de la cave ou bien dans un abri de jardin).

Nos meubles de jardin sont conçus exclusivement pour les particuliers. La charge maximale supportée est de 120 kg et les tables pour 30kg.

Le fabricant décline toute responsabilité en cas de dommages dus à une utilisation non conforme.

MEUBLES EN TECK, EN ACACIA OU EN EUCALYPTUS

Le bois utilisé pour fabriquer nos meubles de jardin se distingue par son excellente résistance naturelle. Il supporte mieux que les autres bois les aléas du climat comme la chaleur, le froid, l'humidité et la sécheresse, mais a malgré tout besoin d'un entretien adapté sous nos latitudes.

Le bois est un matériau qui absorbe et restitue l'humidité en fonction des conditions environnementales auxquelles il est exposé. Des microfissures peuvent se former, qui n'ont toutefois aucun impact ni sur sa résistance ni sur sa durée de vie. Elles ne constituent donc pas un motif de réclamation valable.

Le bois est un matériau naturel qui vieillit avec le temps: les pigments présents à sa surface ternissent progressivement, lui donnant un aspect argenté qu'on appelle "patine".

Enlevez les saletés superficielles à l'aide d'un chiffon humide et enduisez régulièrement le bois d'une huile spéciale pour le protéger et éviter qu'il ternisse. Vous pouvez utiliser pour ce faire une huile pour bois pigmentée de la même couleur que le bois, une huile incolore ou bien une huile contenant des fongicides, qui protégera vos meubles contre les microorganismes pour éviter l'apparition de moisissures ou les attaques d'insectes xylophages. Demandez conseil à un vendeur pour choisir le produit adapté et respectez les instructions figurant sur l'emballage.

Attention: pour éviter les traces noires disgracieuses, attendez que l'huile soit entièrement absorbée, laissez bien sécher et enlevez l'excédent à l'aide d'un chiffon doux.

Pour "rattraper" un bois qui est très abîmé ou qui a beaucoup terni, vous pouvez poncer sa surface avec du papier de verre jusqu'à ce qu'elle retrouve sa couleur naturelle. Après le ponçage, le bois doit impérativement être enduit d'une huile pour bois.

MEUBLES EN EUCALYPTUS ASPECT TECK

Enlevez les saletés superficielles à l'aide d'un chiffon humide et appliquez régulièrement une couche de lasure sur le bois pour le protéger et éviter qu'il ternisse. Vous pouvez utiliser pour ce faire des lasures pigmentées de la même couleur que le bois. Demandez conseil à un vendeur pour choisir le produit adapté et respectez les instructions figurant sur l'emballage.

Attention: nous vous recommandons d'utiliser lasure de protection contre les intempéries teinte teck, disponible dans les magasins JUMBO, pour l'entretien de vos meubles de jardin en bois aspect teck.

Pour "rattraper" un bois qui est très abîmé ou qui a beaucoup terni, vous pouvez poncer sa surface avec du papier de verre jusqu'à ce qu'elle retrouve sa couleur naturelle. Après le ponçage, le bois doit impérativement être revêtu d'une lasure.

MEUBLES EN TECK DE RÉCUPÉRATION

Les meubles de jardin en teck de récupération doivent leur cachet si particulier au bois utilisé pour les fabriquer: issu de vieilles maisons ou de vieux bateaux, il peut atteindre jusqu'à 80 ans! Chacun de ces meubles est une pièce absolument unique: vous n'en trouverez pas deux pareils dans une même série. La présence de fissures, de trous et d'inserts est normale: elle fait même toute l'originalité de ce matériau. Le teck de récupération a les mêmes propriétés que le bois "normal". La formation de fissures, dues à la dilatation et à la contraction du matériau, ne peut être exclue.

Les meubles en teck de récupération doivent, comme les autres, être recouverts avec une housse pour les protéger contre la pluie en été et être rangés à l'intérieur en hiver.

Attention: n'utilisez pas d'huile pour teck pour l'entretien et la protection de vos meubles en teck de récupération. Celui-ci étant constitué de bois d'âge, de qualité et de teinte variés, vous risqueriez de faire des taches. Optez plutôt pour une cire pour meubles vendue dans le commerce, que vous appliquerez avec une petite éponge ou un chiffon. Demandez conseil à un vendeur pour choisir le produit adapté et respectez les instructions figurant sur l'emballage.

MEUBLES EN BOIS VERNIS

Le vernis recouvre intégralement la surface du bois, lui offrant ainsi une protection optimale contre l'humidité, les microorganismes et les intempéries.

Bien qu'ils soient protégés, ces meubles ont besoin d'un minimum d'entretien. Les variations de température et du taux d'humidité dans l'air font travailler le bois: le vernis peut alors se fissurer et laisser l'humidité pénétrer dans le bois.

Nous vous recommandons dans ce cas de poncer légèrement la zone abîmée avec du papier de verre et d'appliquer ensuite une couche de vernis de la même couleur.

Respectez les recommandations d'utilisation et d'application figurant sur l'emballage du vernis.

MEUBLES EN PLASTIQUE OU EN RÉSINE TRESSÉE

Les meubles en plastique ou en résine tressée sont parfaits pour l'extérieur. Ils ne demandent que très peu d'entretien: vous aurez vite fait de les remettre en état même s'ils sont restés longtemps à l'extérieur. Pour enlever les saletés, lavez-les abondamment avec de l'eau et utilisez une brosse souple.

MEUBLES EN COMPOSITE BOIS/PLASTIQUE

Le composite bois/plastique ou "WPC", connu également sous de nombreuses autres appellations, est un nouveau matériau utilisé dans le domaine des meubles de jardin. Il partage certaines des propriétés du bois, avec toutefois un avantage: il résiste mieux aux intempéries. Comme il contient du bois, il peut ternir sous l'effet des rayons UV ou gonfler sous l'effet de l'humidité.

Il existe désormais dans le commerce toutes sortes de produits d'entretien spécialement conçus pour prendre soin des meubles en composite. Ne poncez pas le composite bois/plastique comme vous le feriez pour le bois s'il a subi de fortes sollicitations ou qu'il a été très abîmé par les intempéries.

MEUBLES EN MÉTAL

Les meubles en métal sont parfaitement résistants aux intempéries ainsi qu'à la corrosion grâce à leur revêtement spécial. La pluie, la neige, etc. peuvent néanmoins modifier leur aspect. De petites taches brunes peuvent se former à leur surface (taches de rouille), qui n'affectent toutefois en rien la durée de vie des meubles. Nous vous recommandons de nettoyer vos meubles en métal régulièrement avec un nettoyeur pour métaux ou avec de l'eau pour éliminer la saleté et les taches de rouille.

TABLES AVEC PLATEAU SPRAYSTONE

Les plateaux Spraystone sont constitués d'une plaque de verre trempé de sécurité revêtu d'un enduit inrayable (couche de plastique aspect granit pulvérisée sur le dessus du verre). Ressemblant à s'y méprendre à de la pierre massive, ils se distinguent par leur grande résistance, notamment aux rayures et aux intempéries, et par leur facilité d'entretien.

Nous vous recommandons de nettoyer régulièrement votre table avec une éponge ou une brosse souple et de l'eau tiède additionnée d'un produit d'entretien neutre. Rincez ensuite les résidus de produit au tuyau d'arrosage, p. ex. Si vous renversez du vin, du jus d'orange, de l'huile ou du ketchup sur la table, enlevez d'abord le plus gros avec un chiffon humide puis nettoyez à l'aide d'un chiffon préalablement trempé dans de l'eau tiède additionnée d'un produit d'entretien neutre. Assurez-vous qu'il ne reste aucun résidu de produit.

Attention: ne nettoyez jamais votre table avec un nettoyeur haute pression! Le jet d'eau, beaucoup trop puissant, endommagerait le matériau. Par ailleurs, nous vous déconseillons fortement d'utiliser des produits abrasifs ou autrement agressifs (contenant p. ex. du chlore), des lingettes nettoyantes imprégnées ou des produits multiusages pour nettoyer votre table. Ceux-ci peuvent en effet entraîner des fissures dans lesquelles la saleté finirait par s'accumuler. Un voile blanc risquerait de se former sur le plateau, l'endommageant irrémédiablement. Évitez également de laisser longtemps une nappe, une bâche ou tout autre objet sur la table: des taches liées aux intempéries et aux moisissures pourraient se former. Ne posez pas non plus d'objets tranchants ou chauds tels que des casseroles ou des bougies sans protection sur la table pour éviter les rayures, les taches de graisse et les traces de brûlure.

MÉTAL

Important: veuillez lire attentivement la présente notice et la conserver soigneusement.

Consignes d'entretien et de sécurité:

Ne placez pas le meuble à proximité d'un feu ou d'objets inflammables. Rangez-le dans un endroit frais et sec avant l'arrivée de l'hiver: il n'est pas conçu pour résister à la saison froide. S'il est sale, nettoyez-le à l'aide d'un chiffon sec ou imbibé d'eau tiède. N'utilisez pas de produits de nettoyage agressifs tels que de l'essence ou de l'acétone. Rangez les coussins dans un endroit frais, sec et à l'abri du soleil lorsqu'ils ne sont pas utilisés (les rayons UV peuvent les décolorer voire les abîmer).

Meuble destiné à un usage privé à l'extérieur.

Istruzioni per la cura dei mobili da giardino

LEGGERE ATTENTAMENTE LE ISTRUZIONI PER LA CURA AL FINE DI MANTENERE INVARIATE LE CARATTERISTICHE DEI MOBILI E PROLUNGARNE L'UTILIZZO. IN CASO DI DOMANDE O DUBBI RELATIVI ALL'UTILIZZO DEI PRODOTTI PER LA CURA DEI MOBILI CONTATTARE IL PROPRIO RIVENDITORE.

UTILIZZO ADEGUATO E STOCCAGGIO

Per i mobili da giardino vale la regola generale: per far sì che mantengano un bell'aspetto, vanno curati. Anche se sono realizzati in materiali di qualità, infatti, necessitano di cura e manutenzione.

Non esistono mobili da giardino che possono restare all'aperto tutto l'anno nelle nostre regioni climatiche senza protezione e senza subire danni. A temperature al di sotto dello zero, anche la plastica può indurirsi e creparsi. L'umidità, inoltre, a lungo andare danneggia anche i legni e i metalli più robusti.

Quando si conservano i mobili in legno o con componenti in legno in cantina, in capannone, sotto una tettoia o un telo protettivo, è necessario assicurarsi che gli ambienti siano sufficientemente ventilati per evitare la formazione di muffa a causa dell'umidità residua nel legno o nell'aria. Si sconsiglia di lasciare i mobili permanentemente all'aperto.

Tutti i mobili da giardino devono essere protetti dalla pioggia con un telo durante la bella stagione e conservati al chiuso in inverno (in cantine o capannoni asciutti e non riscaldati).

I nostri mobili da giardino sono destinati esclusivamente all'uso privato e le sedute hanno un carico massimo di 120 kg. Per i tavoli il carico massimo è di 30kg.

Il produttore non si assume alcuna responsabilità per i danni causati da un utilizzo improprio del prodotto.

MOBILI IN TEAK, LEGNO DI ACACIA E DI EUCALIPTO

Rispetto ai tipi di legno utilizzati da altri produttori, tutte le varietà usate per realizzare i nostri mobili da giardino sono caratterizzate da un'elevata durabilità naturale e una maggiore resistenza ad agenti atmosferici come caldo, freddo, secchezza e umidità. Tuttavia, nella nostra regione climatica il trattamento e la cura sono imprescindibili.

A seconda delle condizioni ambientali, il legno assorbe e rilascia umidità. Ciò comporta la formazione di sottili crepe, che tuttavia non hanno alcuna influenza sulla stabilità e sulla durata del mobile e, di conseguenza, non sono considerate motivo di reclamo.

Il legno, inoltre, è soggetto a un processo di invecchiamento naturale. I pigmenti presenti sulla superficie sbiadiscono gradualmente e il legno si riveste di una patina argentea.

Per rimuovere lo sporco più leggero è sufficiente utilizzare un panno umido. Per contrastare lo sbiadimento e proteggere il legno, è necessario applicare regolarmente un olio per legno. Al momento dell'acquisto dell'olio è bene chiedere il parere di un esperto e seguire le istruzioni d'uso riportate sul prodotto. Gli oli pigmentati nelle corrispondenti tonalità di colore del legno, quelli incolori o quelli

contenenti fungicidi per la protezione dai microrganismi sono l'ideale per proteggere i mobili per esterni da muffe e insetti che distruggono il legno.

Attenzione: assicurarsi che l'olio venga assorbito completamente dal legno e si asciughi bene. Rimuovere eventuali eccessi di prodotto con un panno morbido, altrimenti potrebbero formarsi delle macchie nere piuttosto antiestetiche.

Per un restauro basilare di mobili in legno usurati o sbiaditi, si consiglia di levigare la superficie con carta abrasiva fino a riportarla al tono di colore naturale. Una volta terminata la levigatura è indispensabile l'applicazione di un olio.

MOBILI IN LEGNO DI EUCALIPTO EFFETTO TEAK

Per rimuovere lo sporco più leggero è sufficiente utilizzare un panno umido. Per contrastare lo sbiadimento e proteggere il legno, è necessario applicare regolarmente una velatura per legno. Al momento dell'acquisto della velatura è bene chiedere il parere di un esperto e seguire le istruzioni d'uso riportate sul prodotto. L'ideale è scegliere una velatura contenente pigmenti della tonalità di colore del legno del mobile.

Attenzione: per il trattamento dei mobili da giardino a effetto teak, consigliamo velatura per esterni TEAK del nostro assortimento JUMBO.

Per un restauro basilare di mobili in legno usurati o sbiaditi, si consiglia di levigare la superficie con carta abrasiva fino a riportarla al tono di colore naturale. Una volta terminata la levigatura è indispensabile l'applicazione di una velatura.

MOBILI DA GIARDINO IN OLD TEAK

I mobili da giardino in old teak sono realizzati con teak riciclato. Si tratta di legni vecchi fino a 80 anni provenienti da case e barche ormai in disuso che vengono trasformati in mobili da giardino dal tocco personalizzato. Questa tipologia di mobile presenta una propria peculiarità. Crepe, fori o inserti sono parte integrante del "look" di questi mobili. Ogni mobile è un pezzo unico. Il teak riciclato presenta le stesse caratteristiche di altri tipi di legno: ciò significa che anche questa tipologia di legno è soggetta a rigonfiamenti e ritiri, che possono causare la formazione di crepe.

I mobili da giardino in old teak devono essere protetti dalla pioggia con un telo durante la bella stagione e conservati al chiuso in inverno.

Attenzione: non utilizzare dell'olio per teak per la cura e protezione dell'old teak, in quanto l'uso su legni di diverse qualità, età e tonalità di colore comporterebbe la formazione di chiazze. Per proteggere la superficie dei mobili in old teak si consiglia di applicare una comune cera per mobili con una spugnetta o un panno. Al momento dell'acquisto della velatura è bene chiedere il parere di un esperto e seguire le istruzioni d'uso riportate sul prodotto.

MOBILI IN LEGNO LACCATO

La vernice copre completamente il colore originale del legno e offre una protezione ottimale contro umidità, microrganismi e agenti atmosferici.

Anche i mobili in legno laccato necessitano di cura e manutenzione. Gli sbalzi di temperatura e di umidità fanno "lavorare" il legno: ciò può comportare la formazione di crepe nello strato superficiale di vernice, attraverso le quali l'umidità può penetrare fino a raggiungere il legno.

In questo caso, si consiglia di carteggiare leggermente la vernice con della carta abrasiva e di applicare una vernice dello stesso colore per ritoccare le aree interessate.

Osservare le raccomandazioni di applicazione e le indicazioni riguardanti la stesura della vernice riportate sulla confezione del prodotto.

MOBILI IN PLASTICA E VIMINI SINTETICO

I mobili in plastica e vimini sintetico sono ideali per l'uso esterno. Anche dopo un uso prolungato, non richiedono cure o manutenzione particolari. Per rimuovere lo sporco è sufficiente utilizzare un'abbondante quantità d'acqua e una spazzola morbida.

MOBILI IN PLASTICA E LEGNO (MATERIALI MISTI)

Un nuovo tipo di materiale per i mobili da giardino è il mix di legno-plastica, noto anche come "WPC" o "plastic wood". I mobili realizzati con questa tipologia di materiale sono più resistenti agli agenti atmosferici rispetto al legno, ma in alcuni casi presentano caratteristiche simili. La percentuale di legno presente nel materiale può comportare cambiamenti sulla superficie quali, per esempio, lo sbiadimento a causa dei raggi UV o il rigonfiamento dovuto all'assorbimento di umidità.

Oggi giorno esistono vari prodotti in commercio per la cura e la pulizia di questo materiale. A differenza dei mobili realizzati interamente in legno, tuttavia, la superficie dei mobili in WPC molto usurata o rovinata dalle intemperie non va levigata.

MOBILI IN METALLO

Grazie al loro speciale rivestimento, i mobili in metallo sono assolutamente resistenti alle intemperie e alla corrosione. Tuttavia, è possibile che l'aspetto della superficie si modifichi a causa delle precipitazioni e che compaiano piccole macchie marroni di ruggine, ma questo non influisce sulla longevità. Per rimuovere sporco e ruggine si consiglia di trattare regolarmente la superficie di questi mobili con un detergente specifico per metalli o con acqua.

PIANI DEI TAVOLI IN SPRAYSTONE

I piani dei tavoli in spraystone sono costituiti da vetro di sicurezza monostrato dotato di un rivestimento spraystone antigraffio (plastica effetto granito spruzzata sul piano). Questo materiale è resistente agli agenti atmosferici. La superficie è particolarmente resistente e antigraffio e ricorda fortemente quella della pietra.

Lo spraystone è un materiale di facile cura. L'ideale è pulire regolarmente il tavolo con una spazzola o una spugna morbida, una quantità sufficiente di acqua tiepida e un prodotto neutro. Dopo la pulizia, si consiglia di risciacquare il tavolo con un tubo da giardino per rimuovere eventuali residui di sapone. Qualora dovesse accidentalmente macchiarsi di vino, succo d'arancia, olio o ketchup, rimuovere lo sporco dal piano del tavolo dapprima con un panno umido, quindi pulire con un panno umido, acqua tiepida e un detergente neutro. Assicurarsi che non restino residui di sapone.

Attenzione: evitare assolutamente di trattare i piani dei tavoli in spraystone con l'idropulitrice! L'elevata pressione, infatti, intacca il materiale. Inoltre, si sconsiglia vivamente di pulire i mobili da giardino con detersivi aggressivi (contenenti cloro e/o altri componenti abrasivi), panni impregnati o detersivi multiuso. Questi possono facilmente portare alla formazione di piccole crepe nel materiale, all'interno delle quali si può accumulare dello sporco che causa a sua volta la comparsa di velature bianche che danneggiano irrimediabilmente la superficie. Si consiglia di non coprire a lungo i mobili con teli, tovaglie, elementi decorativi e altri oggetti, poiché gli agenti atmosferici e la presenza di muffa possono creare macchie permanenti. Non appoggiare direttamente sul tavolo oggetti appuntiti o caldi, come pentole o candele, perché potrebbero causare graffi, macchie di grasso o bruciature.

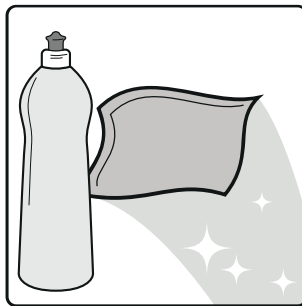
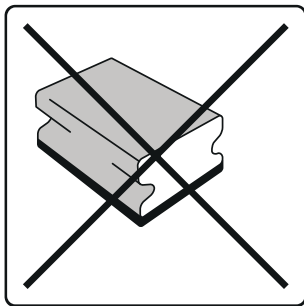
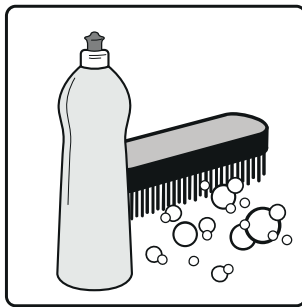
METALLO

Attenzione: leggere attentamente le presenti istruzioni e conservarle con cura!

Istruzioni per la cura e avvertenze di sicurezza:

Non collocare il mobile nelle vicinanze di fiamme o di oggetti infiammabili. Il mobile non è resistente al freddo. Si consiglia pertanto di riporlo in un luogo fresco e asciutto prima dell'inizio dell'inverno. Pulire il prodotto con un panno asciutto o bagnato in acqua tiepida. Non utilizzare detergenti aggressivi quali benzina, acetone, ecc. Se non utilizzati, riporre i cuscini in un luogo fresco, asciutto e al riparo dal sole. I raggi UV possono scolorire e danneggiare le federe dei cuscini.

Destinato all'uso domestico all'aperto.



JUMBO, Division der Coop Genossenschaft - www.jumbo.ch
Industriestrasse 34 - CH-8305 Dietlikon - 0848 24 22 24



Papier
Papier
Carta



Folie
Film plastique
Pellicola

SAP-Nr.: 7.192.971