

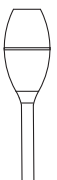
MOOD[®]

LED-Solarfackel

Torche solaire à LED

Torcia LED ad energia solare

LED-Solartorch



MOOD®

Montage- und Bedienungsanleitung

LED-Solarfackel

Modell: SOL-CIL895A

HINWEIS:

- Diese Bedienungsanleitung erläutert die korrekte Verwendung des Produktes, um eine lange Lebensdauer zu gewährleisten. Lesen Sie diese vor Inbetriebnahme der Solarleuchte. Bewahren Sie sie auf.
- Die Entsorgung mit den Haushaltsabfällen ist ausdrücklich verboten. Alte Beleuchtungskörper können am Verkaufsort abgegeben werden.

BESCHREIBUNG:

- Solarenergie – keine Verkabelung. Leicht zu montieren
- schaltet sich automatisch ein/aus
- die superhelle LED sorgt für helles Licht
- wasserdicht
- die Energie wird mit Hilfe der Solarzelle in der Akku-Batterie gespeichert
- die Leuchtdauer kann je nach erfolgter Sonneneinstrahlung bis zu 8 Stunden betragen
- Lichtquelle: 1 x 0,06 W LED, Farbe: bernsteinfarben
- Akkumulator: 1 x NiMH, 200 mAh, 1,2 VDC, Typ: AAA

FUNKTIONSWEISE:

- Tagsüber verwandelt die Solarzelle die Sonnenenergie in Strom und lädt die Akku-Batterie auf. Bei Dunkelheit leuchtet das Licht, dank der tagsüber in der Akku-Batterie gespeicherten Energie, automatisch auf.
- Die Leistung der Solarzelle hängt von ihrer Position, den Wetterbedingungen, der jahreszeitlich bedingt unterschiedlichen Sonneneinstrahlung usw. ab.
- Im Winter empfängt die Solarzelle weniger Sonnenenergie; ausserdem ist die Dauer der Sonneneinstrahlung im Winter kürzer.

LAGERUNGSEMPFEHLUNGEN:

- Unbedingt die Ansammlung von Schmutz und Ablagerungen auf dem Produkt vermeiden, da hierdurch das Aufladen der Akku-Batterie beeinträchtigt und die Lebensdauer der Akku-Batterie verkürzt wird was zu einer Funktionsstörung der Leuchte führen kann.
- Die Fläche regelmässig mit einem weichen Tuch oder einem Kosmetiktuch reinigen. Die Solarleuchten können das ganze Jahr über im Freien bleiben, auch bei Kälte. Wenn Sie Ihre Solarleuchte mehr als zwei oder drei Tage nach Innen holen möchten, so befolgen Sie die nachfolgend angeführten Punkte, um Schäden an der Akku-Batterie zu vermeiden:
 - Bei Raumtemperatur in trockener Umgebung lagern.
 - Die Solarleuchte an einem Ort lagern, an dem sie täglich etwas Licht erreicht. Die Akku-Batterie benötigt ein wenig Licht, um während der Lagerung etwas Ladung zu halten.
- Für eine langfristige Lagerung müssen die Elemente einmal monatlich vollständig ent- und wieder aufgeladen werden. Entnehmen Sie alternativ die Akku-Batterie und ersetzen Sie sie vor Inbetriebnahme der Leuchte durch eine neue. Die Akku-Batterie regelmässig im Laufe des Jahres überprüfen und ersetzen.
- Solarleuchten nicht in einer Schachtel oder im Dunkeln lagern, da dies zu Schäden an der Akku-Batterie führen kann und deren Fähigkeit beeinträchtigt, die Ladung zu halten.
- Um eine bessere Leistung der Solarleuchte zu gewährleisten, darf sie nicht langfristig gelagert werden.

Symbolerklärung



Entspricht den für das Produkt massgeblichen europäischen Bestimmungen.



Das Symbol mit der durchgestrichenen Abfalltonne bedeutet, dass das Produkt getrennt vom Haushaltsabfall entsorgt werden muss. Das Produkt muss gem. der örtlichen Entsorgungsvorschriften der Wiederverwertung zugeführt werden. Durch separate Entsorgung des Produkts tragen Sie zur Minderung des Verbrennungs- oder Deponieabfalls bei und reduzieren eventuelle negative Einwirkungen auf die menschliche Gesundheit und die Umwelt.

INFORMATIONEN ÜBER HÄUFIGE PROBLEME

Wenn Ihre Solarleuchte nicht bei Einbruch der Nacht aufleuchtet, kann es hierfür folgende Gründe geben:

- Die Batterie ist nicht aufgeladen oder muss ausgetauscht werden.
 - Vergewissern Sie sich, dass Ihre Solarleuchte sich an einer Stelle befindet, an der das Solarmodul täglich ein Maximum an Sonnenenergie erhält. Lassen Sie die Batterie sich während eines ganzen Sonnentages aufladen. Ist der Himmel einen ganzen Tag lang bewölkt oder bedeckt, wird die Batterie nicht aufgeladen, um nachts zu funktionieren. Die Solarleuchte benötigt täglich direkte Sonneneinstrahlung, um die Akku-Batterie zu laden. Wenn die Solarleuchte während eines Tages nicht genügend Sonnenlicht empfängt, wird sie am nächsten sonnigen Tag wieder aufgeladen und normal funktionieren. Akku-Batterie regelmässig im Laufe des Jahres überprüfen und ersetzen, besonders nach dem Winter.
 - Akku-Batterien sind bei Einzelhändlern vor Ort erhältlich.
- Weitere Lichtquellen: Wenn Ihre Solarleuchte zu nah an einer Strassenlaterne, an einer Durchgangsbeleuchtung oder einer anderen Solarleuchte aufgestellt wird, kann es sein, dass sie nachts nicht automatisch aufleuchtet.
- Verschmutzte Solarzelle: Wenn die Solarzelle verschmutzt ist, kann die Batterie nicht vollständig aufgeladen werden. Dies verkürzt die Lebensdauer der Akku-Batterie und verursacht eine Funktionsstörung der Leuchte. Reinigen Sie die Solarzelle regelmässig mit einem weichen Tuch.
- Nach Behebung des Problems, bei Einbrechen der Nacht oder in einem dunklen Raum prüfen, ob die Leuchte aufleuchtet. Wenn die Leuchte nur kurz funktioniert, muss die Batterie wieder aufgeladen werden.



MOOD®

Notice d'installation et d'utilisation

Torche solaire à LED

Article: SOL-CIL895A

REMARQUE:

- Ce manuel d'installation décrit l'utilisation correcte du produit pour lui assurer une durée de vie prolongée. Lisez complètement ce manuel avant de faire fonctionner la balise solaire. Veuillez conserver ce manuel.
- L'élimination de ce produit avec les ordures ménagères est expressément interdite. Les luminaires usés peuvent être retournés au point de vente.

DESCRIPTION:

- énergie solaire, sans câble, installation facile
- marche/arrêt automatique
- la LED super-lumineuse assure un éclairage lumineux
- imperméable
- l'énergie est emmagasinée dans la pile rechargeable via le panneau solaire
- la durée d'éclairage peut aller jusqu'à 8 heures selon l'ensoleillement
- Source lumineuse: 1 LED de 0,06 W, couleur: ambre
- Accumulateur: NiMH, 200 mAh, 1,2 VDC, type: AAA

FONCTIONNEMENT :

- Durant la journée, le panneau solaire transforme l'énergie solaire en électricité et recharge la pile. A la tombée de la nuit la lumière s'allume automatiquement en utilisant l'électricité stockée dans la pile rechargeable.
- La performance de la balise solaire dépend de son emplacement, des conditions météorologiques, des variations saisonnières de l'ensoleillement, etc.
- Le panneau solaire reçoit moins d'énergie solaire en hiver, la durée d'éclairage s'en trouve ainsi réduite durant cette saison.

RECOMMANDATIONS POUR LE STOCKAGE :

- Il est très important d'éviter l'accumulation de saletés et de débris sur le produit car ceci peut perturber le chargement de la pile et réduire sa durée de vie ou provoquer un dysfonctionnement de la balise Nettoyez-la régulièrement avec un tissu doux ou une serviette en papier.
- Les balises solaires peuvent passer toute l'année à l'extérieur, même par temps froid. Si vous souhaitez ranger votre balise à l'intérieur pendant plus de deux ou trois jours, suivez les étapes suivantes afin d'éviter tout dommage à la pile rechargeable:
 - Rangez la balise à température ambiante dans un endroit sec.
 - Rangez-la dans un endroit où elle peut capter un peu de lumière chaque jour. La pile a besoin de lumière pour maintenir une certaine charge durant le stockage.
- Durant un stockage prolongé, les éléments doivent être entièrement déchargés et rechargés une fois par mois. Vous pouvez également retirer la pile avant le stockage et la remplacer par une nouvelle avant de réutiliser la balise. Vérifiez et remplacez la pile périodiquement durant l'année.
- Ne stockez pas les balises solaires dans une boîte ou dans l'obscurité, cela peut endommager la pile rechargeable et réduire sa capacité.
- Pour une meilleure performance de la balise solaire ne la stockez pas trop longtemps.

Explication des symboles



Conforme aux réglementations européennes s'appliquant au produit.



Le pictogramme de la poubelle barrée indique que le produit doit faire l'objet d'un tri. Il doit être recyclé conformément à la réglementation environnementale locale en matière de déchets. En triant les produits portant ce pictogramme, vous contribuez à réduire le volume des déchets incinérés ou enfouis, et à diminuer tout impact négatif sur la santé humaine et l'environnement.

INFORMATIONS SUR LES PROBLÈMES FRÉQUENTS

Si votre balise solaire ne s'allume pas à la tombée de la nuit, cela peut être dû à l'une des raisons suivantes :

- La pile n'est pas chargée ou doit être remplacée
 - Assurez-vous que votre balise solaire soit située à un emplacement où le panneau solaire peut capter un maximum d'énergie solaire chaque jour. Laissez la pile se recharger durant toute une journée bien ensoleillée. Si le temps est nuageux ou sombre durant la journée, la pile ne sera pas chargée. La lampe solaire doit avoir une lumière solaire directe chaque jour afin de charger entièrement la pile. Si la balise solaire ne reçoit pas assez de lumière solaire pendant un jour, elle se rechargera au prochain jour ensoleillé et reprendra un fonctionnement normal. Vérifiez et remplacez la pile rechargeable périodiquement tout au long de l'année, surtout après l'hiver.
 - Des piles rechargeables de rechange peuvent être achetées auprès d'un détaillant local.
- Autres sources lumineuses : si votre balise solaire est située trop près d'un réverbère, d'une lumière de porche ou d'une autre balise solaire, il est possible qu'elle ne s'allume pas automatiquement durant la nuit.
- Panneau solaire sale : un panneau solaire sale ne permettra pas à la pile de se charger entièrement. Ceci raccourcira la durée de vie de la pile rechargeable et engendrera un mauvais fonctionnement de la balise. Nettoyez régulièrement le panneau solaire avec un tissu doux ou une serviette en papier.
- Après avoir résorbé le problème, vérifiez l'allumage de la balise à la tombée de la nuit ou dans une pièce sombre. Si la lumière fonctionne seulement pendant une courte période, la pile doit être rechargée.



MOOD®

Istruzioni per l'installazione e l'applicazione

Torcia LED ad energia solare

Articolo: SOL-CIL895A

AVVERTENZA:

- Questo manuale d'installazione descrive come utilizzare correttamente il prodotto per assicurargli una vita prolungata. Leggere completamente il manuale prima di mettere in funzione il lampione solare. Questo manuale va conservato.
- È severamente vietato smaltire il prodotto insieme ai rifiuti generici domestici. Le lampadine usate possono essere consegnate presso il punto vendita.

DESCRIZIONE:

- energia solare, non richiede cavi. Facile da installare.
- accensione / arresto automatico
- il LED super-luminoso assicura un'illuminazione brillante
- impermeabile
- l'energia viene immagazzinata nella pila ricaricabile attraverso il pannello solare.
- la durata di illuminazione può arrivare alle 8 ore in funzione dell'esposizione al sole.
- Fonte luminosa: 1 LED da 0,06 W, colore: ambra
- Accumulatore: 1 NiMH, 200 mAh, 1,2 VDC, tipo: AAA.

FUNZIONAMENTO:

- Durante la giornata il pannello solare trasforma l'energia solare in elettricità e ricarica la pila. Al cadere della notte il lampione si illumina automaticamente utilizzando l'elettricità immagazzinata nella pila durante il giorno.
- Il rendimento del lampione solare dipende dal suo posizionamento, dalle condizioni meteorologiche, dalle variazioni stagionali nel numero di ore di sole, ecc.
- Il pannello solare riceve meno energia solare d'inverno, pertanto la durata di illuminazione è ridotta di conseguenza in questa stagione.

RACCOMANDAZIONI DI STOCCAGGIO:

- È estremamente importante prevenire l'accumulo di sporcizia e detriti sul prodotto in quanto potrebbero perturbare la ricarica della pila e ridurne la durata di vita o provocare un cattivo funzionamento del lampione. Pulire regolarmente con un panno morbido o una salvietta di carta.
- I lampioni solari possono essere lasciati all'esterno durante tutto l'anno, anche con il freddo. Tuttavia, qualora intendeste riporre il vostro lampione all'interno per più di due o tre giorni, è bene seguire i passaggi descritti più sotto onde evitare danni alla pila ricaricabile.
 - Tenetelo in un locale asciutto a temperatura ambiente.
 - Riporre il lampione solare in un luogo dove possa ricevere un po' di (luce) ogni giorno. La pila ricaricabile ha bisogno di luce per mantenere la carica durante lo stoccaggio.
- In caso di stoccaggio prolungato, le unità devono essere scaricate completamente e caricate una volta al mese oppure rimuovere la pila ricaricabile e sostituirla con una nuova prima di riutilizzare il lampione. Verificare periodicamente ed eventualmente sostituire la pila ricaricabile durante tutto il corso dell'anno.
- Evitare di riporre i lampioni solari in scatole o al buio: questo potrebbe danneggiare la pila ricaricabile e pregiudicare la sua capacità di ricarica.
- Per un rendimento ottimale del vostro lampione solare evitate di stoccarlo per lunghi periodi.

Spiegazione dei simboli



Conforme ai regolamenti europei applicabili ai prodotti.



Il simbolo del cassonetto barrato indica che il prodotto non può essere eliminato con i comuni rifiuti domestici. Il prodotto dev'essere riciclato nel rispetto delle norme ambientali locali per lo smaltimento dei rifiuti. Separando un prodotto contrassegnato da questo simbolo dai rifiuti domestici, aiuterai a ridurre il volume dei rifiuti destinati agli inceneritori o alle discariche, minimizzando così qualsiasi possibile impatto negativo sulla salute umana e sull'ambiente.

INFORMAZIONI SUI PROBLEMI PIÙ COMUNI

Se il vostro lampione solare non si illumina al cadere della notte, la causa potrebbe essere una delle seguenti:

- La pila non è stata caricata oppure va sostituita.
 - Assicuratevi che il lampione solare sia posizionato in modo che il pannello solare riceva il massimo di energia solare ogni giorno. Lasciar ricaricare la pila durante tutta una bella giornata di sole. In caso di tempo nuvoloso o grigio durante la giornata, la pila non sarà ricaricata per funzionare la notte. Il lampione solare ha bisogno di luce solare diretta ogni giorno per ricaricare completamente la pila. Qualora il lampione solare non ricevesse luce sufficiente durante la giornata, si ricaricherà alla prima giornata di sole riprendendo il suo funzionamento normale. Verificare periodicamente ed eventualmente sostituire la pila ricaricabile durante tutto il corso dell'anno e in particolare dopo l'inverno. Le pile ricaricabili di ricambio possono essere reperite presso un dettagliante locale.
- Altre fonti di luce: Un lampione solare situato troppo vicino a un riverbero, all'illuminazione di un portico o a un altro lampione non può accendersi automaticamente di notte.
- Pannello solare sporco: un pannello solare sporco impedisce la ricarica completa della pila. Inoltre ciò accorcia la vita della pila ricaricabile e può provocare un cattivo funzionamento del lampione. Ripulire regolarmente il pannello solare utilizzando un panno morbido.
- Dopo aver corretto il problema, verificate l'accensione al calar della notte oppure in un locale oscurato. Qualora il lampione dovesse funzionare solo per un breve periodo sarà necessario sostituire la batteria.



MOOD®

Instruction Manual

LED-Solartorch

Model: SOL-CIL895A

NOTE:

- The instruction manual describes correct operating method to ensure prolonged service life. Please read and completely understand this manual before operating the solar light. Always save this manual for future reference.
- Disposal together with household garbage is expressly prohibited. Disused luminaires can be returned at the point of sale.

Feature:

- Solar powered, no wire. Easy installation.
- Automatically ON/OFF
- Super bright LED in the light ensure bright light
- Water-proof structure
- The energy is stored in rechargeable battery via an efficient solar panel
- Illumination period is up to 8 hours dependant upon the amount of sunshine
- Light source: 1 x 0.06 W LED, color: Amber
- Rechargeable battery: 1 x NiMH, 200 mAh, 1.2 V/DC, type: AAA

How the solar-powered light works:

- During the day, the solar panel converts sunlight into electricity and recharges the battery. At night, the light turns on automatically using the electricity stored during that day.
- The performance of the solar light is dependent on your geographical location, weather conditions and seasonal lighting availability etc.
- Solar lights do not receive as much direct sunlight in winter months; therefore, the light time will be reduced during winter.

Storage tips:

- It is very important to prevent dirt and debris as this may lead to charge incomplete and reduce the life of battery or cause the light to malfunction. Clean regularly with a dampened cloth or paper towel.
- Solar lights can be left outside year round, even in cold weather. However, if you wish to store your light indoors for more than two or three days, follow these steps to prevent damage to rechargeable batteries:
 - Store at room temperature in a dry location.
 - Store solar light where it can receive some sunlight or room light each day. The battery needs light to maintain a charge during storage.
- During prolonged storage, units must be fully discharged and charged once every month or remove batteries and replace with new Ni-MH rechargeable batteries when ready for use. Check and replace batteries periodically throughout the year.
- Do not store solar lights in a box or in the darkness on the solar panel, as this may damage the batteries and prevent their ability to hold a charge.
- For the best performance, do not store for prolonged period.

Explanation of Symbols



Conforms to relevant European requirements for the product.



The crossed-out wheeled bin symbol indicates that the item should be disposed of separately from household waste. The item should be handed in for recycling in accordance with local environmental regulations for waste disposal. By separating a marked item from household waste, you will help reduce the volume of waste sent to incinerators or land-fill and minimize any potential negative impact on human health and the environment.

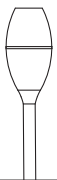
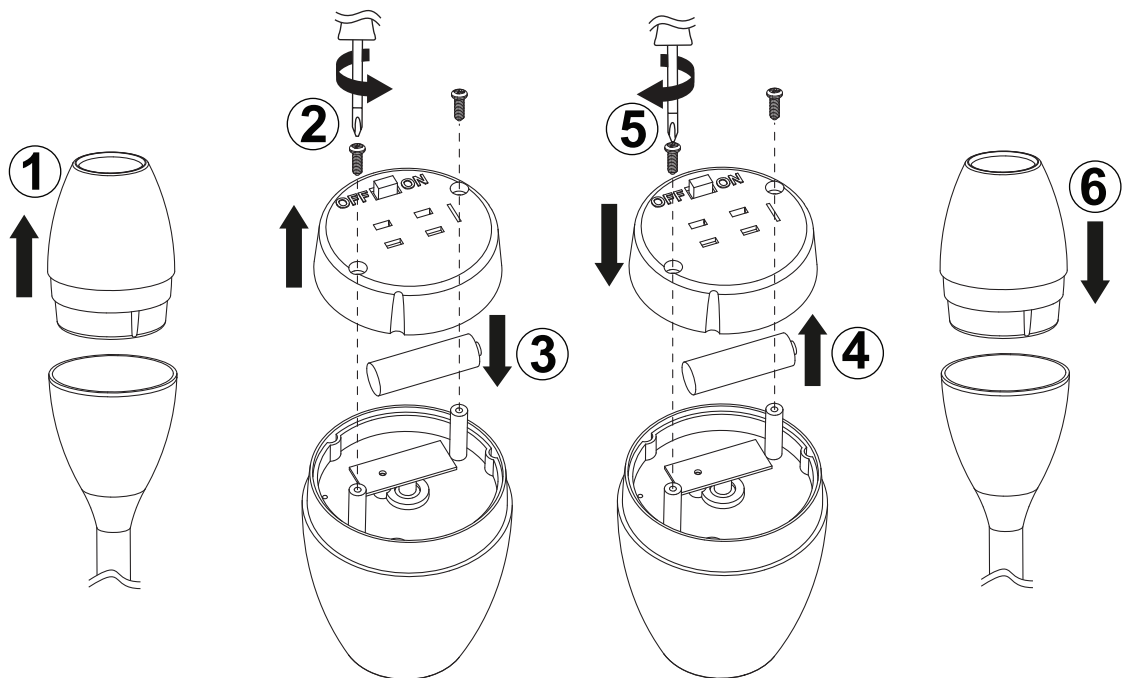
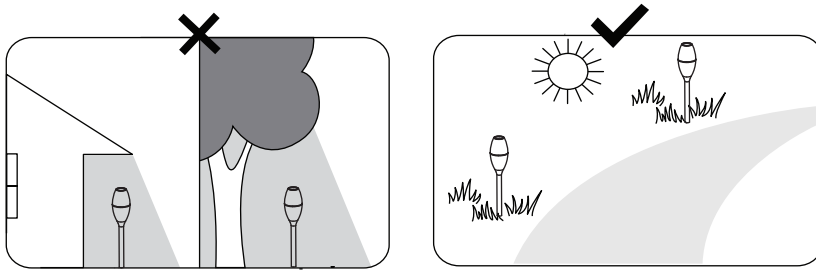
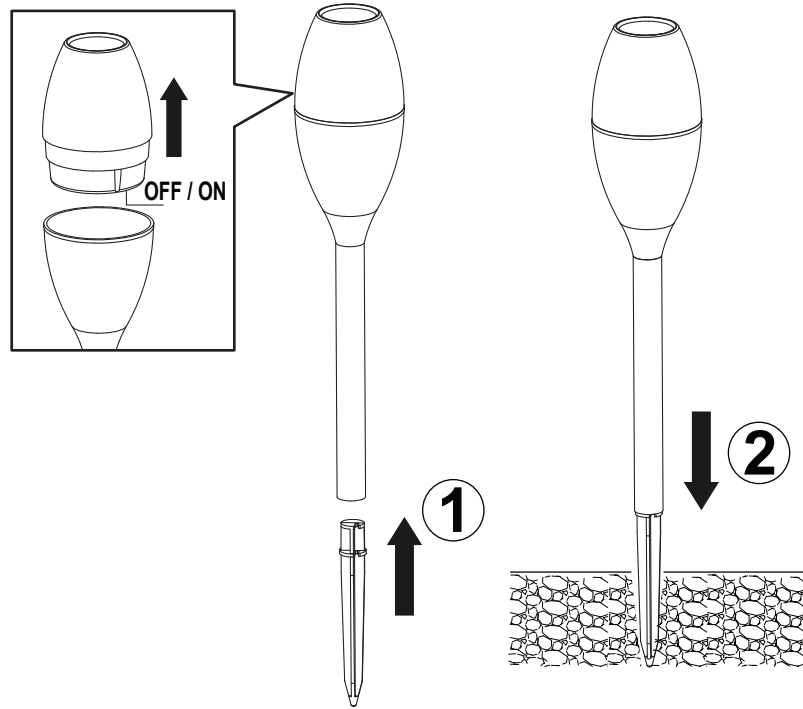
Troubleshooting information:

If your solar light does not turn on at night, it may be caused by one the following conditions:

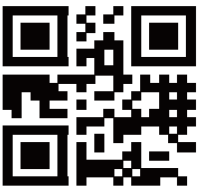
- Switch is in the OFF position. Battery is not fully charged or needs replacement:
 - Make sure your light is located in an area where the solar panel gets the maximum amount of full, direct sunlight every day. Allow sunlight to recharge the battery for A FULL, SUNNY DAY. If the weather has been cloudy or overcast during the day, the battery will not be recharged for operation at night. The solar light must have direct sunlight every day to fully charge the battery. If the solar light does not receive enough sunlight one day, it will recharge the next sunny day and resume normal operation. Check and replace the battery periodically throughout the year, especially after winter.
 - Replacement batteries can be purchased locally at a retailer near you.
- Other light sources: If your solar lights are located too close to a street light, porch light or another solar light, it may not turn on automatically at night.
- Dirty solar panel: a dirty solar panel will not allow the battery to fully charge. This will shorten the life of the battery and cause the light to malfunction. Clean regularly with a dampened cloth or paper towel.
- After correcting the problem, check the light operation immediately after dark or in a dark room. If the light will only operate for a short time, the battery needs recharging.



MOOD[®]



MOOD®



jumbo.ch

Hergestellt in China | Fabriqué en Chine | Fabbriato in Cina | Made in China

CH-Import & Distribution exklusiv durch:

Jumbo-Markt AG, 8305 Dietlikon, Tel. 044 805 61-11

